



## (12)实用新型专利

(10)授权公告号 CN 205931576 U

(45)授权公告日 2017.02.08

(21)申请号 201620907923.X

(22)申请日 2016.08.19

(73)专利权人 曼盛包装(上海)有限公司

地址 201612 上海市松江区民强路1236号1幢

(72)发明人 卢庆亮 孙志俊

(74)专利代理机构 上海科盛知识产权代理有限公司 31225

代理人 应小波

(51) Int. Cl.

B65D 1/04(2006.01)

B65D 53/06(2006.01)

(ESM)同样的发明创造已同日申请发明专利

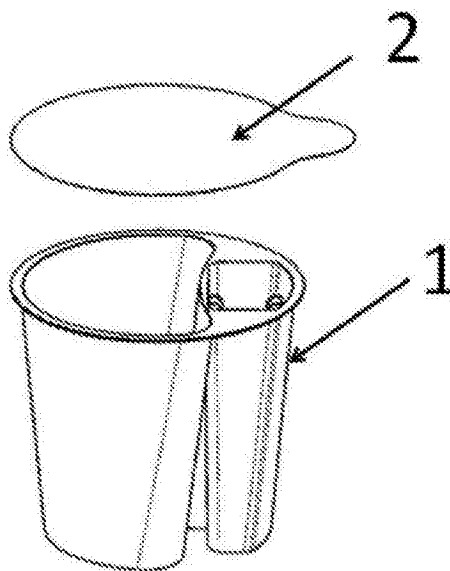
权利要求书1页 说明书2页 附图1页

(54)实用新型名称

双腔密封塑料杯

(57)摘要

本实用新型涉及一种双腔密封塑料杯,包括双腔塑料杯体和盖膜,所述的盖膜分别将双腔塑料杯体的两腔体密封;所述的双腔塑料杯体与盖膜通过密封,将内容物及储藏物分别密封在两腔体内,实现产品的密封及防盗作用,所述的盖膜撕掉即可使用腔体内的内容物及储藏物。与现有技术相比,本实用新型具有外观更简单、使用方便等优点。



1. 一种双腔密封塑料杯,其特征在于,包括双腔塑料杯体和盖膜,所述的盖膜分别将双腔塑料杯体的两腔体密封;

所述的双腔塑料杯体与盖膜通过密封,将内容物及储藏物分别密封在两腔体内。

2. 根据权利要求1所述的一种双腔密封塑料杯,其特征在于,所述的双腔塑料杯体两腔体分别为内容物腔体及储藏腔体。

3. 根据权利要求2所述的一种双腔密封塑料杯,其特征在于,所述的储藏腔体设有用于固定储藏物的定位筋。

4. 根据权利要求2所述的一种双腔密封塑料杯,其特征在于,所述的内容物腔体远离盖膜一端与储藏腔体远离盖膜一端为分体结构。

5. 根据权利要求1所述的一种双腔密封塑料杯,其特征在于,所述的盖膜为便于撕掉的凸部。

6. 根据权利要求1所述的一种双腔密封塑料杯,其特征在于,所述的双腔塑料杯体与盖膜通过热压密封。

7. 根据权利要求1所述的一种双腔密封塑料杯,其特征在于,所述的双腔塑料杯体为PE聚乙烯材质或PP聚丙烯材质制作而成的杯体。

8. 根据权利要求1所述的一种双腔密封塑料杯,其特征在于,所述的盖膜为PE聚乙烯材质或PP聚丙烯材质制作而成的膜。

## 双腔密封塑料杯

### 技术领域

[0001] 本实用新型涉及一种塑料杯,尤其是涉及一种双腔密封塑料杯。

### 背景技术

[0002] 现有的密封塑料杯,一般都是单腔的,通过和盖膜密封,将储藏物放置在盖子内顶部,将盖子扣在杯子上,现在塑料杯上的盖子比较容易打开,储藏物容易掉落或者丢失,同时,由于杯子增加了个盖子,克重增加,不利于环保。

[0003] 中国专利号为ZL201520404767.0公开了一种带隔层的杯子,该隔层为纵向隔层,其将杯子从纵向方向上分成左右两个腔体,虽然其为双腔但是其不具备密封功能,因此存在掉落储藏物等问题。

### 实用新型内容

[0004] 本实用新型的目的就是为了克服上述现有技术存在的缺陷而提供一种外观更简单、使用方便的双腔密封塑料杯。

[0005] 本实用新型的目的可以通过以下技术方案来实现:

[0006] 一种双腔密封塑料杯,包括双腔塑料杯体和盖膜,所述的盖膜分别将双腔塑料杯体的两腔体密封;

[0007] 所述的双腔塑料杯体与盖膜通过密封,将内容物及储藏物分别密封在两腔体内,实现产品的密封及防盗作用,所述的盖膜撕掉即可使用腔体内的内容物及储藏物。

[0008] 所述的双腔塑料杯体两腔体分别为内容物腔体及储藏腔体。

[0009] 所述的储藏腔体设有用于固定储藏物的定位筋。

[0010] 所述的内容物腔体远离盖膜一端与储藏腔体远离盖膜一端为分体结构。

[0011] 所述的盖膜为便于撕掉的凸部。

[0012] 所述的双腔塑料杯体与盖膜通过热压密封。

[0013] 所述的双腔塑料杯体为PE聚乙烯材质或PP聚丙烯材质制作而成的杯体。

[0014] 所述的盖膜为PE聚乙烯材质或PP聚丙烯材质制作而成的膜。

[0015] 与现有技术相比,本实用新型具有以下优点:

[0016] 1)产品外观脱离了传统的圆形,更加能吸引消费者的注意力。

[0017] 2)产品相对于传统的塑料杯材料更加节省,更加环保。

[0018] 3)产品运输过程中两个腔体内容物不易丢失或掉落。

### 附图说明

[0019] 图1为本实用新型分解结构示意图;

[0020] 图2为本发塑料杯体剖视结构示意图;

[0021] 图3为本实用新型塑料杯体结构示意图;

[0022] 图4为本实用新型盖膜结构示意图;

[0023] 图5为本实用新型立体结构示意图；

[0024] 其中1、双腔塑料杯体,2、盖膜,3、内容物腔体,4、储藏物腔体,5定位筋。

### 具体实施方式

[0025] 下面结合附图和具体实施例对本实用新型进行详细说明。本实施例以本实用新型技术方案为前提进行实施,给出了详细的实施方式和具体的操作过程,但本实用新型的保护范围不限于下述的实施例。

[0026] 如图1~5所示,本实用新型的双腔密封塑料盖,主要由双腔塑料杯体1和盖膜2两部分组成。所述的双腔塑料杯体1上设计有内容物腔体3和储藏物腔体4,所述双腔塑料杯储藏物腔体设计有定位筋5;所述的双腔密封塑料杯为PE聚乙烯材质或PP聚丙烯材质。

[0027] 本实用新型所述的双腔塑料杯体1与盖膜2通过热压密封将内容物腔体3和储藏物腔体4密封。所述的双腔密封塑料杯使用时将盖膜2撕掉即可使用内容物腔体3和储藏物腔体4内的物体。

[0028] 以上所述,仅为本实用新型的具体实施方式,但本实用新型的保护范围并不局限于此,任何熟悉本技术领域的技术人员在本实用新型揭露的技术范围内,可轻易想到各种等效的修改或替换,这些修改或替换都应涵盖在本实用新型的保护范围之内。因此,本实用新型的保护范围应以权利要求的保护范围为准。

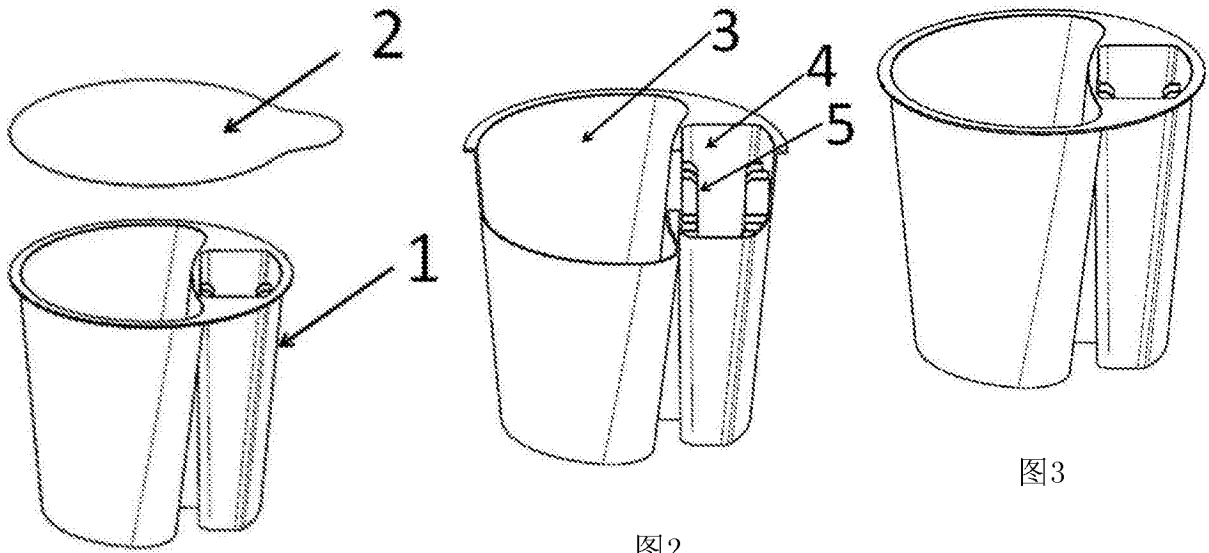


图1

图2

图3

图4

图5