



(12) 实用新型专利

(10) 授权公告号 CN 204995030 U

(45) 授权公告日 2016. 01. 27

(21) 申请号 201520786443. 8

(22) 申请日 2015. 10. 05

(73) 专利权人 陈冠伟

地址 452470 河南省登封市君召乡海渚 31 号

(72) 发明人 陈冠伟 陈冠卿 陈洪波

(51) Int. Cl.

A47C 17/00(2006. 01)

A47C 19/00(2006. 01)

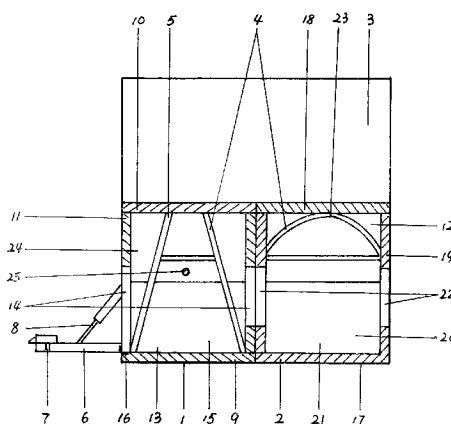
权利要求书1页 说明书3页 附图2页

(54) 实用新型名称

一种新型双人避难床

(57) 摘要

一种新型双人避难床,属于日常生活用品中的家具技术领域。它主要由主床、辅床、床挡头、人身保护装置组成。人身保护装置由抗压支架、抗压拱架、安全门、藏身室等构成。使用本实用新型能舒适睡眠、又能及时有效抗震防火、躲避抢劫袭扰、减少伤亡,保护自己宝贵的生命财产安全。



1. 一种新型双人避难床,其特征是由主床、辅床、床挡头、人身保护装置组成;主床由主床床架、主床床板、主床床身板、抗压支架、安全门、主床藏身室构成,辅床由辅床床架、辅床床板、辅床床身板、抗压拱架、备用藏身室构成,在主床右边或左边连接辅床,床挡头安置固定在主床,辅床的同一侧,在主床或辅床的床身板上安置安全门和逃生口;人身保护装置由抗压支架、抗压拱架、安全门、藏身室构成。

## 一种新型双人避难床

### 技术领域

[0001] 本实用新型属于日常生活用品中的家具技术领域。

### 背景技术

[0002] 地震、火灾、抢劫、袭扰是严重危害人类生命安全的危险因素。为躲避这些灾害，现有的技术一般费时费力，见效甚微。而地震、火灾、入室抢劫、袭扰等灾难通常是在极短的时间内发生的。如高强度地震突发时逃生的时间往往只有短短十几秒或几分钟。现有的技术装备及方法基本是无效的。特别是在夜间，人们在熟睡中面临这些突发灾难，往往手足失措，难以及时逃生。

### 发明内容

[0003] 本实用新型的目的是克服现有技术的不足，提供一种新型双人避难床。它不仅有一般床具休息睡眠的功能，还具有抗震、逃避劫袭、防火、贮藏财物的功能。使用本实用新型可达到既能舒适睡眠又能及时有效抗震、逃避劫袭、防火、保护自己宝贵生命财产的目的。

[0004] 本实用新型的目的是这样实现的：它由主床、辅床、床挡头、人身保护装置组成。主床由主床床架、主床床板、主床床身板、抗压支架、安全门、主床藏身室构成。辅床由辅床床架、辅床床板、抗压拱架、备用藏身室构成。在主床右边或左边连接辅床，床挡头安置固定在主床、辅床的同一侧。在主床或辅床的床身板上安置安全门和逃生口。安全门上有安全门锁，安全门由合页和床身板连接固定。伸缩支杆一端连接安全门，一端连接床身板，用于支撑安全门。在主床内安置抗压支架，在辅床内安置抗压拱架，它们都有增加床体抗压承重的作用。人身保护装置由抗压支架、抗压拱架、安全门、藏身室等构成。

[0005] 本实用新型的有益效果是：提供一种新型双人避难床，当地震、火灾、袭扰等灾难突然降临时，特别是这些危难发生在夜晚时，本实用新型可成为一个方便快捷有效的避难逃生设备，以保护自己宝贵的生命财产安全。

### 附图说明

[0006] 下面结合附图和实施例对本实用新型进一步说明。

[0007] 图 1 为本实用新型俯视构造示意图。其中局部剖面。

[0008] 图 2 为本实用新型的横剖面图。

[0009] 图中：1、主床，2、辅床，3、床挡头，4、人身保护装置，5、抗压支架，6、安全门，7、安全门锁，8、伸缩支杆，9、主床床架，10、主床床板，11、主床床身板，12、生活箱，13、救急箱，14、主床逃生口，15、主床藏身室，16、合页，17、辅床床架，18、辅床床板，19、辅床床身板，20、保险储物柜，21、备用藏身室，22、辅床逃生口，23、抗压拱架，24、贮水箱，25、控水开关。

### 具体实施方式

[0010] 在图 1 中，1 为主床，2 为辅床，3 为床挡头，4 为人身保护装置。主床 1 由主床床架

9、主床床板 10、主床床身板 11、抗压支架 5、主床藏身室 15 构成。在主床床身板 11 上有安全门 6。在主床 1 靠近床挡头 3 的一侧设置贮水箱 24。在主床上的右边安装连接辅床 2。辅床 2 由辅床床架 17、辅床床板 18、辅床床身板 19、抗压拱架 23、备用藏身室 21 构成。在辅床 2 靠近床挡头 3 的一侧设置生活箱 12。床挡头 3 安置固定在主床 1 和辅床 2 的前侧。人身保护装置 4 由抗压支架 5、抗压拱架 23、安全门 6、主床藏身室 15、备用藏身室 21 构成。

[0011] 在图 2 中, 1 为主床, 2 为辅床, 3 为床挡头, 4 为人身保护装置。主床 1 由主床床架 9、主床床板 10、主床床身板 11、抗压支架 5、主床藏身室 15 等构成。主床床身板 11 由坚固耐压阻燃防火的板材构成, 由前后左右及底部多块和主床床架 9 组合拼装成主床床体。在主床床身板 11 上安装安全门 6, 在安全门 6 上设置安全门锁 7。安全门 6 由合页 16 和主床床身板 11 连接。8 为伸缩支杆, 它一端连接安全门 6, 另一端连接主床床身板 11, 用于支撑安全门 6。在主床 1 内安装 2-4 个抗压支架 5。抗压支架 5 由竖柱和横柱构成, 其形状为三角形或“A”字形, 它一端连接主床床板 10, 另一端连接底部的主床床身板 11 上, 用于加强主床 1 的抗震抗压功能。主床 1 内的空间为主床藏身室 15。在主床 1 的右边安装连接辅床 2(辅床 2 也可以安置连接在主床的左边)。辅床 2 由辅床床架 17、辅床床板 18、辅床床身板 19、抗压拱架 23 等构成。辅床床身板 18 由坚固耐压阻燃防火的板材构成, 由前后左右及底部多块和辅床床架 17 组合拼装或辅床床体。在辅床 2 内安装 2-4 个抗压拱架 23。抗压拱架 23 由拱架和横梁组成, 用以支撑辅床床板 18 和连接加固辅床床身板 19, 以增加辅床 2 的抗震抗压能力。辅床 2 内的空间为备用藏身室 21。床挡头 3 安装固定在主床 1 和辅床 2 的前侧。主床床架 9 是主床 1 的骨架结构, 辅床床架 17 是辅床 2 的骨架结构, 它们都由坚固耐压防火阻燃的材料构成, 如钢材、复合材料、木材等。在主床 1 靠近床挡头 3 的一侧设置贮水箱 24 和救急箱 13。在贮水箱 24 上有控水开头 25。在主床 1 的主床床身板 11 上有主床逃生口 14。在辅床床身板 19 上有辅床逃生口 22, 它们和主床逃生口 14 是相通的, 使人体能根据情况在主床 1 和辅床 2 以及床外来回进出。在生活箱 12 内可存放食用 1-7 天的食品及饮用水。在救急箱 13 内存放消毒面罩、手电筒、无线呼救器、急救箱、便携式制氧器或氧气袋等救急物品。保险储物柜可存贮财物。人身保护装置 4 由抗压支架 5、抗压拱架 23、安全门 6、主床藏身室 15 和备用藏身室 21 构成。

[0012] 本实用新型的具体使用方法:

[0013] 一、突发地震灾难时的使用。

[0014] 人的一生中约有三分之一的时间是在床上休息睡眠中度过的。在夜晚发生地震的机率也很高。地震的发生往往很突然, 人们能够逃出的时间往往只有数秒, 几分钟的时间。如果居住在高层建筑中, 地震又发生在夜晚, 人们正在休息睡眠中, 那逃生时间更短, 逃生的希望更小。据权威报道, 实践证明如果是居住在五层以上建筑中, 若发生地震, 根本没有逃生的时间及可能。因此, 必须就地想法避震逃生。但是现在人们居住的房间能让人避震逃生的地方及设备几乎没有。因此, 使用本实用新型对于抗震自救保命是有重要意义的。当地震来袭时, 无论是白天或是夜晚, 自我估计不能从房间有效逃生, 可立即开启安全门, 钻入本实用新型藏身室中, 随后关闭安全门。由于主床和辅床的连接组合, 主床和辅床中的抗震支架及抗震拱架的应用使本实用新型的抗震、抗压, 抗砸击能力大为加强, 可保护人们避免地震时房屋内掉落的建材、物体的砸伤, 避免或减少伤亡。当地震结束时或床上有掉落建材物体的重压, 可根据情况从主床或辅床的逃生门内逃出。如果不能逃出, 可通过手机或无

线呼救请求救援。在等待救援的时间内可从生活箱、救急箱内取出饮用水、食品及必要救急物品,以维持生命等待救援。

[0015] 若地震突发在白天,人们又在房中,根据情况判断不能及时安全有效逃出去,也可使用本实用新型自救。

[0016] 二、发生火灾时的使用。

[0017] 火灾的发生往往比较突然,如果发生火灾,首先要外出逃生。若身居高层不能及时逃生,要尽快打开安全门,躲入本实用新型藏身室内,随后关闭安全门。由于本实用新型用耐压、防火阻燃材料制成,因此具有防火功能,也能抵御失火时房屋内掉落的建材及物体的砸击。若在本实用新型内感到闷热、有烟雾空气不好时,可在救急箱内取出面罩佩戴。根据情况,可启动贮水箱上的控水开关,向藏身室内及衣物上喷水,降低温度,等待救援。

[0018] 三、发生抢劫袭扰的使用。

[0019] 发生抢劫或袭扰时,若情况紧急,也可依上述操作使用方法躲避进本实用新型内,用手机或启用应急呼救开关求救,等待救援。

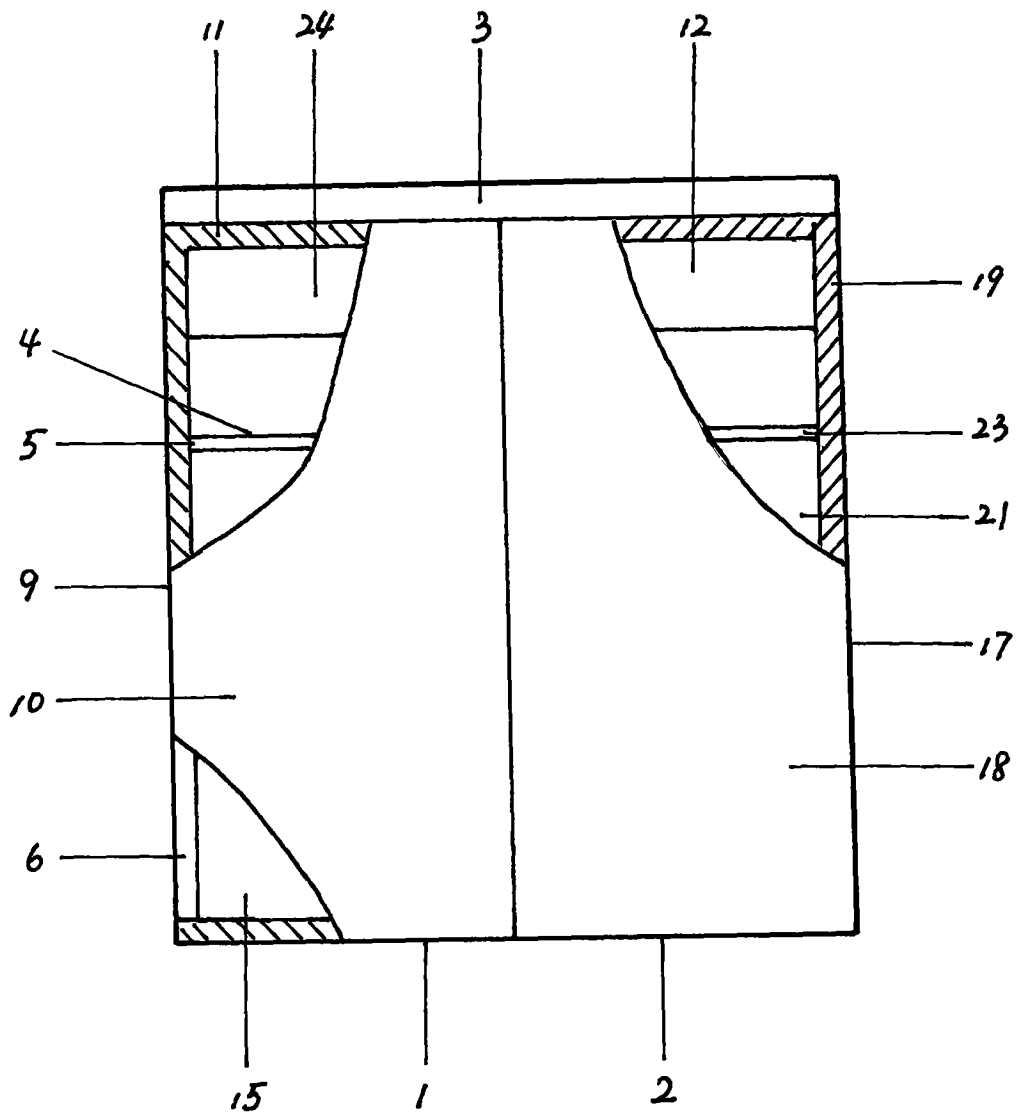


图 1

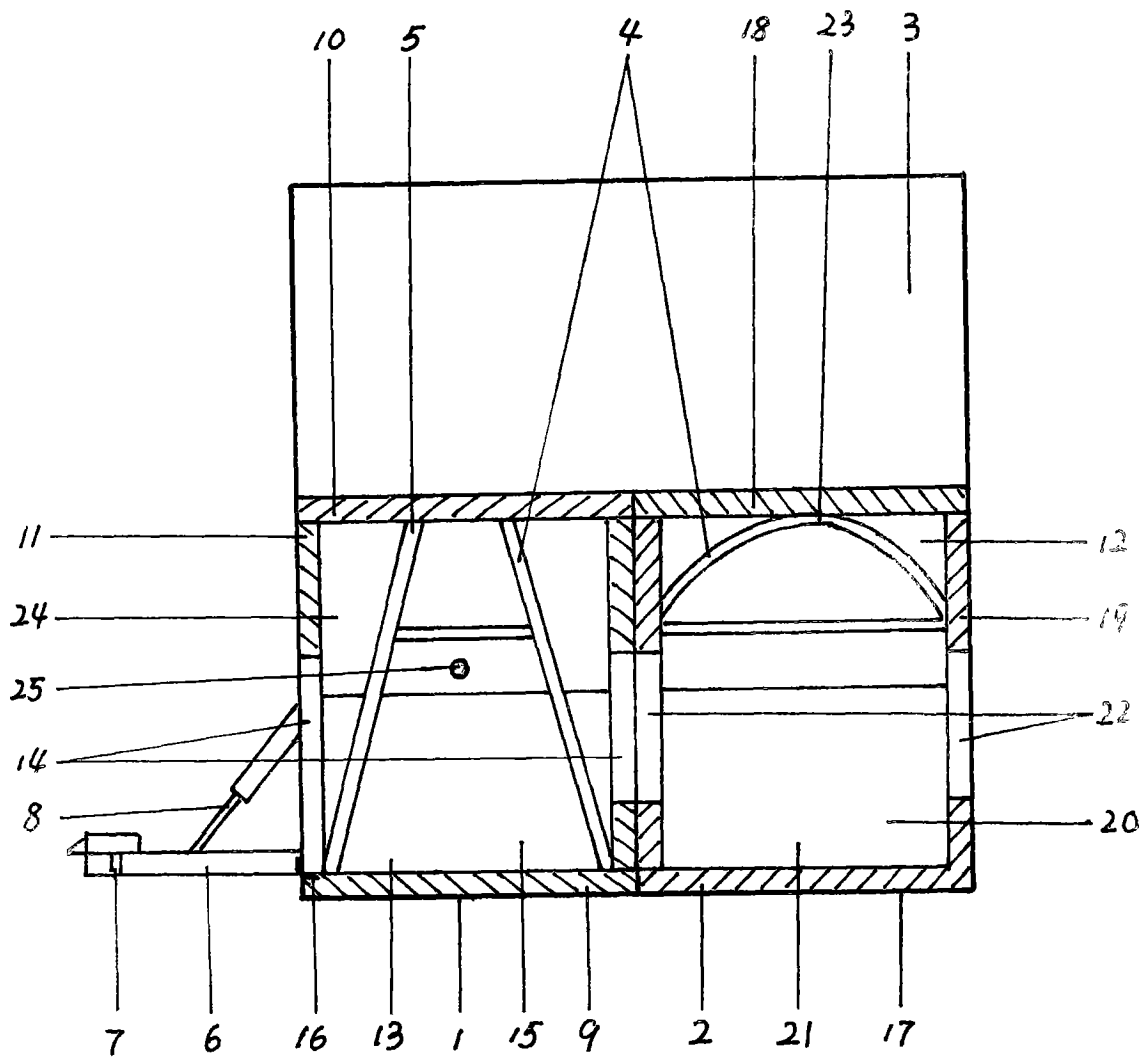


图 2