

①9 RÉPUBLIQUE FRANÇAISE
INSTITUT NATIONAL
DE LA PROPRIÉTÉ INDUSTRIELLE
PARIS

①1 N° de publication :

2 960 685

(à n'utiliser que pour les
commandes de reproduction)

②1 N° d'enregistrement national :

10 03960

⑤1 Int Cl⁸ : G 09 F 11/08 (2006.01), G 09 F 15/00

⑫

DEMANDE DE BREVET D'INVENTION

A1

②2 Date de dépôt : 07.10.10.

③0 Priorité : 26.05.10 FR 1002196.

④3 Date de mise à la disposition du public de la
demande : 02.12.11 Bulletin 11/48.

⑤6 Liste des documents cités dans le rapport de
recherche préliminaire : *Se reporter à la fin du
présent fascicule*

⑥0 Références à d'autres documents nationaux
apparentés :

⑦1 Demandeur(s) : LARGE GERARD — FR et DARGENT
PHILIPPE — FR.

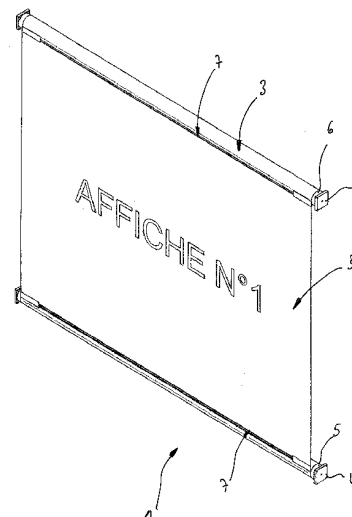
⑦2 Inventeur(s) : LARGE GERARD et DARGENT PHI-
LIPPE.

⑦3 Titulaire(s) : LARGE GERARD, DARGENT PHILIPPE.

⑦4 Mandataire(s) : GARIN ETIENNE.

⑤4 PERFECTIONNEMENTS AUX DISPOSITIFS DE LIAISON POUR AFFICHES PUBLICITAIRES D'UN PANNEAU
DEROULANT.

⑤7 Le dispositif de liaison (7) suivant la présente inven-
tion comporte d'une part un profil d'accrochage (8) formé de
deux zones d'accrochage obtenues par la conformation de
deux crochets (11, 12) présentant chacun un profil interne
en portion de cylindre ou en arc de cercle (11b, 12b), et
d'autre part une platine (9) disposée dans le prolongement
de l'un des crochets (11, 12) et dont l'une des faces exter-
nes coopère en fonction de la position dudit dispositif de
liaison (7) par rapport à l'affiche publicitaire (3) avec des
moyens de retenue (10) permettant la fixation dudit disposi-
tif de liaison (7) soit sur le bord supérieur soit sur le bord in-
férieur de l'affiche publicitaire (3) correspondante, afin que
la liaison entre deux affiches publicitaires (3) soit obtenue
par l'encliquetage de deux dispositifs de liaison (7) montés
en sens opposé pour que leurs deux profils d'accrochage
(8) respectifs soient encliquetés les uns dans les autres.



FR 2 960 685 - A1



PERFECTIONNEMENTS AUX DISPOSITIFS DE LIAISON POUR AFFICHES PUBLICITAIRES D'UN PANNEAU DEROULANT

- 5 La présente invention est relative à un dispositif de liaison permettant de relier entre elles les différentes affiches publicitaires d'un panneau publicitaire de type déroulant.
- 10 Le dispositif de liaison est plus particulièrement destiné pour les affiches publicitaires réalisées en un seul tenant contrairement aux affiches publicitaires en bandes pour les panneaux publicitaires à prismes rotatifs.
- 15 Les panneaux publicitaires de type déroulant sont constitués généralement de deux cylindres rotatifs qui, en tournant sur eux mêmes et dans un même sens de rotation, permettent de présenter successivement de deux à six affiches publicitaires reliées les unes aux autres par l'intermédiaire de bandes autocollantes.
- 20 La liaison entre chaque affiche est obtenue par la mise en place par un technicien de bandes autocollantes reliant les bords de deux affiches successives pour réaliser, après la retenue desdites affiches entre elles, un train d'affiches prévu pour venir s'enrouler autour des cylindres rotatifs.
- 25 Le dispositif de liaison suivant la présente invention a pour but d'éviter aux techniciens de coller les bords des affiches entre eux au moyen de bandes autocollantes pour réaliser le train d'affiches destiné à être enroulé sur les cylindres rotatifs du panneau publicitaire.
- 30 Le dispositif de liaison suivant la présente invention permet, au moyen de profils en forme de crochet solidaires des bords inférieurs et supérieurs de chaque affiche, de relier les affiches publicitaires entre elles de manière que lesdites affiches viennent s'enrouler autour de cylindres rotatifs guidés dans le panneau publicitaire.
- 35 Le dispositif de liaison pour l'assemblage d'affiches publicitaires afin de constituer un train d'affiches publicitaires pour un panneau publicitaire déroulant suivant la présente invention comporte d'une part un profil d'accrochage formé de deux zones d'accrochages obtenues par la conformation de deux crochets présentant chacun un profil interne en portion de cylindre ou en arc de cercle, et d'autre part
- 40 une platine disposée dans le prolongement de l'un des crochets et dont l'une des faces externes coopère en fonction de la position dudit dispositif de liaison par rapport à l'affiche publicitaire avec des moyens de retenue permettant la fixation dudit dispositif de liaison soit sur le bord supérieur soit sur le bord inférieur de l'affiche publicitaire correspondante afin que la liaison entre deux affiches
- 45 publicitaires soit obtenue par l'encliquetage de deux dispositifs de liaison montés en sens opposé pour que leurs deux profils d'accrochage respectifs soient encliquetés les uns dans les autres.

- Le dispositif de liaison suivant la présente invention comporte un profil d'accrochage qui est formé de deux zones d'accrochage parallèles et disposées l'une au dessus de l'autre en fonction du plan vertical de circulation des affiches publicitaires.
- 5 Le dispositif de liaison suivant la présente invention comprend des crochets qui comportent respectivement un nez d'accrochage comprenant sur sa face interne et dans le prolongement du profil en portion de cylindre une encoche et une face plane d'accrochage.
- 10 Le crochet de chaque dispositif de liaison suivant la présente invention comporte au niveau du raccordement avec la platine un épaulement formant sur toute la longueur du profil d'accrochage une butée permettant la mise en place et la fixation d'un joint.
- 15 Le dispositif de liaison suivant la présente invention comprend un joint qui est disposé contre l'épaulement de manière à venir en direction du nez d'accrochage du crochet afin de réduire, en fonction de son épaisseur, les dimensions d'ouverture dudit crochet.
- 20 Le dispositif de liaison suivant la présente invention comprend un joint qui comporte une face plan qui est tournée en direction du nez d'accrochage du crochet de chaque dispositif de liaison afin de constituer une zone de frottement sur laquelle vient prendre appui le nez d'accrochage du crochet de l'autre
- 25 dispositif de liaison, de manière que la zone de frottement permette de limiter ou de supprimer les déplacements ou glissements des crochets des premiers et seconds dispositifs de liaison entre eux lorsque ces derniers sont assemblés pour la réalisation du train d'affiches publicitaires.
- 30 Chaque dispositif de liaison suivant la présente invention comporte un autre joint qui est disposé à l'intérieur du crochet pour permettre le blocage du nez d'accrochage du crochet du second dispositif de liaison à l'intérieur dudit crochet.
- 35 Le dispositif de liaison suivant la présente invention comporte sur la face externe du crochet correspondant un doigt s'étendant à partir du profil en arc de cercle de ladite face externe dans une direction comprise dans un plan parallèle à celui contenant la platine.
- 40 Le dispositif de liaison suivant la présente invention comporte un doigt qui est d'une part dirigé à partir du crochet correspondant dans une direction opposée à celle de la platine et d'autre part prévu d'une longueur suffisante pour constituer une sorte de détrompeur empêchant un mauvais assemblage des premiers et seconds dispositifs de liaison entre eux.
- 45 La description qui va suivre en regard des dessins annexés, donnés à titre d'exemples non limitatifs, permettra de mieux comprendre l'invention, les caractéristiques qu'elle présente et les avantages qu'elle est susceptible de procurer :

Figure 1 est une vue en perspective illustrant un panneau d'affichage de type déroulant comportant dans sa partie interne des moyens de déplacement du train d'affiches.

5 Figures 2 et 3 sont des vues montrant une affiche solidaire sur chacun de ses bords d'un dispositif de liaison permettant de la relier à une autre affiche suivant la présente invention.

10 Figures 4, 5 et 6 sont des vues représentant en détail le profil d'accrochage du dispositif de liaison suivant la présente invention.

15 Figures 7 et 8 sont des vues montrant une variante du dispositif de liaison dont chaque profil d'accrochage comporte un détrompeur assurant le sens de montage desdits profils d'accrochage entre eux suivant la présente invention.

20 On a montré en figure 1 un panneau publicitaire 1 comportant par exemple un cadre 2 à l'intérieur duquel circule, par l'intermédiaire de moyens d'entraînement, un train d'affiches constitué par l'assemblage de plusieurs affiches publicitaires 3.

25 Le panneau publicitaire 1 comporte dans les parties inférieures et supérieures du cadre 2 des moyens de guidage 4 permettant la retenue de cylindres rotatifs inférieur 5 et supérieur 6 autour desquels s'enroulent les affiches publicitaires 3. Les cylindres rotatifs 5, 6 sont entraînés dans le même sens de rotation en fonction du sens de déroulement du train d'affiches (figures 2 et 3).

30 Le train d'affiches est obtenu par l'assemblage de différentes affiches publicitaires 3 entre elles au moyen de dispositifs de liaison 7 fixés sur les bords supérieurs et inférieurs de chaque affiche publicitaire 3 afin de relier ces dernières entre elles par encliquetage.

35 On a représenté en figures 4 à 6 le dispositif de liaison 7 qui est constitué d'un profil d'accrochage 8 formé de deux zones d'accrochage obtenues par la conformation de deux crochets 11, 12 présentant chacun un profil interne en portion de cylindre ou en arc de cercle 11_b, 12_b.

40 Le profil d'accrochage 8 est formé de deux zones d'accrochage parallèles et disposées l'une au dessus de l'autre en fonction du plan vertical de circulation des affiches publicitaires 3.

45 Le profil d'accrochage 8 de chaque dispositif de liaison 7 se prolonge à l'opposé des crochets 11, 12 par une platine 9 dont l'une des faces externes peut coopérer en fonction de la position dudit dispositif de liaison 7 par rapport à l'affiche publicitaire 3 avec des moyens de retenue comme par exemple un adhésif double face 10 permettant la fixation dudit dispositif de liaison 7, soit sur le bord supérieur soit sur le bord inférieur de l'affiche publicitaire 3 correspondante (figure 4).

En effet, en fonction de la position des dispositifs de liaison 7 c'est à dire si ces derniers se trouvent soit au niveau du bord supérieur soit au niveau du bord inférieur de l'affiche publicitaire 3, la platine 9 coopèrera avec des moyens de

retenue tels que par exemple un adhésif double face 10 soit sur sa face externe tournée du côté des ouvertures des crochets 11, 12 soit sur sa face externe opposée à celles des ouvertures des crochets 11, 12.

5 Les crochets 11, 12 comportent respectivement un nez d'accrochage 11a, 12a comprenant sur sa face interne et dans le prolongement du profil en portion de cylindre 11b, 12b une encoche 11c, 12c et une face plane d'accrochage 11d, 12d.

10 Les crochets 12 comportent au niveau du raccordement avec la platine 9 un épaulement 16 formant sur toute la longueur du profil d'accrochage 8 une butée permettant la mise en place et la fixation d'un joint 17 réalisé par exemple en élastomère ou en toute autre matière (figure 5).

15 Le joint en élastomère 17 est disposé contre l'épaulement 16 de manière à venir en direction du nez d'accrochage 12a du crochet 12 afin de réduire, en fonction de son épaisseur, les dimensions d'ouverture dudit crochet 12.

20 Le joint en élastomère 17 comporte une face plane 18 qui est tournée en direction du nez d'accrochage 12a du crochet 12 afin de constituer une zone de frottement sur laquelle vient prendre appui le nez d'accrochage 11a du crochet 11 du dispositif de liaison 7 correspondant.

25 Cette zone de frottement permet de limiter ou de supprimer les déplacements ou glissements des crochets 11, 12 des premiers et seconds dispositifs de liaison 7 entre eux lorsque ces derniers sont assemblés pour la réalisation du train d'affiches publicitaires 3.

30 En variante, il peut être prévu un autre joint 19 réalisé par exemple en élastomère et qui est disposé à l'intérieur du crochet 11 du premier dispositif de liaison 7 pour permettre le blocage du nez d'accrochage 12a du crochet 12 du second dispositif de liaison 7 à l'intérieur dudit crochet 1. Le joint 19 peut être réalisé en une seule pièce ou en deux pièces distinctes disposées dans le prolongement l'une de l'autre (figure 6).

35 On a montré en figures 7 et 8 les premiers et seconds dispositifs de liaison 7 qui sont respectivement constitués d'un profil d'accrochage 8 formé de deux zones d'accrochage obtenues par la conformation de deux crochets 11, 12.

40 Chaque crochet 11 comporte sur sa face externe 11f un doigt 11g s'étendant à partir du profil en arc de cercle de ladite face externe 11f dans une direction comprise dans un plan parallèle à celui contenant la platine 9.

45 Le doigt 11g est d'une part dirigé à partir du crochet 11 dans une direction opposée à celle de la platine 9 et d'autre part prévu d'une longueur suffisante pour constituer une sorte de détrompeur empêchant un mauvais assemblage des premiers et seconds dispositifs de liaison 7 entre eux.

On note lors de l'assemblage de deux dispositifs de liaison 7 que le profil interne du crochet 11 du premier dispositif de liaison 7 est destiné à recevoir le nez

d'accrochage 12a du crochet 12 du second dispositif de liaison 7, tandis que le profil interne du crochet 12 du premier dispositif de liaison 7 est prévu pour recevoir le nez d'accrochage 11a du crochet 11 du second dispositif de liaison 7.

- 5 Les doigts 11g permettent d'éviter l'assemblage du crochet 11 du premier dispositif de liaison 7 dans le crochet 11 du second dispositif de liaison 7 étant donné que lesdits doigts 11g viennent buter contre le profil externe du crochet 12.

10 Ainsi les doigts 11g empêchent d'assembler les deux dispositifs de liaison 7 entre eux au moyen d'un seul crochet. Il est donc nécessaire et impératif que les deux dispositifs de liaison 7 soient assemblés entre eux au moyen de la réunion et de la coopération des deux crochets 11, 12 du premier dispositif de liaison 7 avec les deux crochets 11, 12 du second dispositif de liaison 7.

15 A cet effet, les faces planes d'accrochage 11d, 12d des nez d'accrochage 11a, 12a des crochets 11 et 12 des premiers et seconds dispositifs de liaison 7 viennent en appui l'une contre l'autre sous la pression du joint en élastomère 17 dont la face de frottement 18 est en contact avec le profil externe du nez d'accrochage 11a desdits premiers et seconds dispositifs de liaison 7.

20 Egalement, les joints en élastomère 17 des premiers et seconds dispositifs de liaison 7 permettent aux extrémités des nez d'accrochage 11a de coopérer avec les encoches 12c des nez d'accrochage 12a et inversement.

25 Les premiers et seconds dispositifs de liaison 7 étant montés en opposition et suivant des directions symétriquement opposées, ces derniers permettent aux affiches publicitaires 3 reliées entre elles de pouvoir s'enrouler autour des cylindres rotatifs inférieurs 5 et supérieurs 6 du panneau publicitaire 1 sans risque de démontage desdits dispositifs de liaison 7.

30 On note que la liaison entre deux affiches publicitaires 3 est obtenue par l'encliquetage de deux dispositifs de liaison 7 montés en sens opposé afin que leur deux profils d'accrochage 8 respectifs soient encliquetés les uns dans les autres.

35 Il doit d'ailleurs être entendu que la description qui précède n'a été donnée qu'à titre d'exemple et qu'elle ne limite nullement le domaine de l'invention dont on ne sortirait pas en remplaçant les détails d'exécution décrits par tout autre équivalent.

REVENDICATIONS

- 5 1. Dispositif de liaison pour l'assemblage d'affiches publicitaires (3) afin de
constituer un train d'affiches publicitaires pour un panneau publicitaire
déroulant **caractérisé en ce que** chaque dispositif de liaison (7) comporte
d'une part un profil d'accrochage (8) formé de deux zones d'accrochages
obtenues par la conformation de deux crochets (11, 12) présentant chacun un
10 profil interne en portion de cylindre ou en arc de cercle (11b, 12b), et d'autre
part une platine (9) disposée dans le prolongement de l'un des crochets (11,
12) et dont l'une des faces externes coopère en fonction de la position dudit
dispositif de liaison (7) par rapport à l'affiche publicitaire (3) avec des moyens
de retenue (10) permettant la fixation dudit dispositif de liaison (7) soit sur le
15 bord supérieur soit sur le bord inférieur de l'affiche publicitaire (3)
correspondante afin que la liaison entre deux affiches publicitaires (3) soit
obtenue par l'encliquetage de deux dispositifs de liaison (7) montés en sens
opposé pour que leurs deux profils d'accrochage (8) respectifs soient
encliquetés les uns dans les autres.
- 20 2. Dispositif de liaison suivant la revendication 1, **caractérisé en ce que** le profil
d'accrochage (8) est formé de deux zones d'accrochage parallèles et
disposées l'une au dessus de l'autre en fonction du plan vertical de circulation
des affiches publicitaires (3).
- 25 3. Dispositif de liaison suivant la revendication 1, **caractérisé en ce que** les
crochets (11, 12) comportent respectivement un nez d'accrochage (11a, 12a)
comprenant sur sa face interne et dans le prolongement du profil en portion de
cylindre (11b, 12b) une encoche (11c, 12c) et une face plane d'accrochage
30 (11d, 12d).
4. Dispositif de liaison suivant la revendication 1, **caractérisé en ce que** le
crochet (12) de chaque dispositif de liaison (7) comporte au niveau du
raccordement avec la platine (9) un épaulement (16) formant sur toute la
35 longueur du profil d'accrochage (8) une butée permettant la mise en place et la
fixation d'un joint (17).
5. Dispositif de liaison suivant la revendication 4, **caractérisé en ce que** le joint
(17) est disposé contre l'épaulement (16) de manière à venir en direction du
40 nez d'accrochage (12a) du crochet (12) afin de réduire, en fonction de son
épaisseur, les dimensions d'ouverture dudit crochet (12).
6. Dispositif de liaison suivant la revendication 4, **caractérisé en ce que** le joint
(17) comporte une face plane (18) qui est tournée en direction du nez
45 d'accrochage (12a) du crochet (12) de chaque dispositif de liaison (7) afin de
constituer une zone de frottement sur laquelle vient prendre appui le nez
d'accrochage (11a) du crochet (11) de l'autre dispositif de liaison (7) de
manière que la zone de frottement permette de limiter ou de supprimer les
déplacements ou glissements des crochets (11, 12) des premiers et seconds

dispositifs de liaison (7) entre eux lorsque ces derniers sont assemblés pour la réalisation du train d'affiches publicitaires (3).

- 5 7. Dispositif de liaison suivant la revendication 1, **caractérisé en ce que** chaque dispositif de liaison (7) comporte un autre joint (19) qui est disposé à l'intérieur du crochet (11) pour permettre le blocage du nez d'accrochage (12a) du crochet (12) du second dispositif de liaison (7) à l'intérieur dudit crochet (11).
- 10 8. Dispositif de liaison suivant la revendication 1, **caractérisé en ce que** chaque dispositif de liaison (7) comporte sur la face externe (11f) du crochet (11) correspondant un doigt (11g) s'étendant à partir du profil en arc de cercle de ladite face externe (11f) dans une direction comprise dans un plan parallèle à celui contenant la platine (9).
- 15 9. Dispositif de liaison suivant la revendication 8, **caractérisé en ce que** chaque doigt (11g) est d'une part dirigé à partir du crochet (11) correspondant dans une direction opposée à celle de la platine (9) et d'autre part prévu d'une longueur suffisante pour constituer une sorte de détrompeur empêchant un mauvais assemblage des premiers et seconds dispositifs de liaison (7) entre eux.
- 20

25

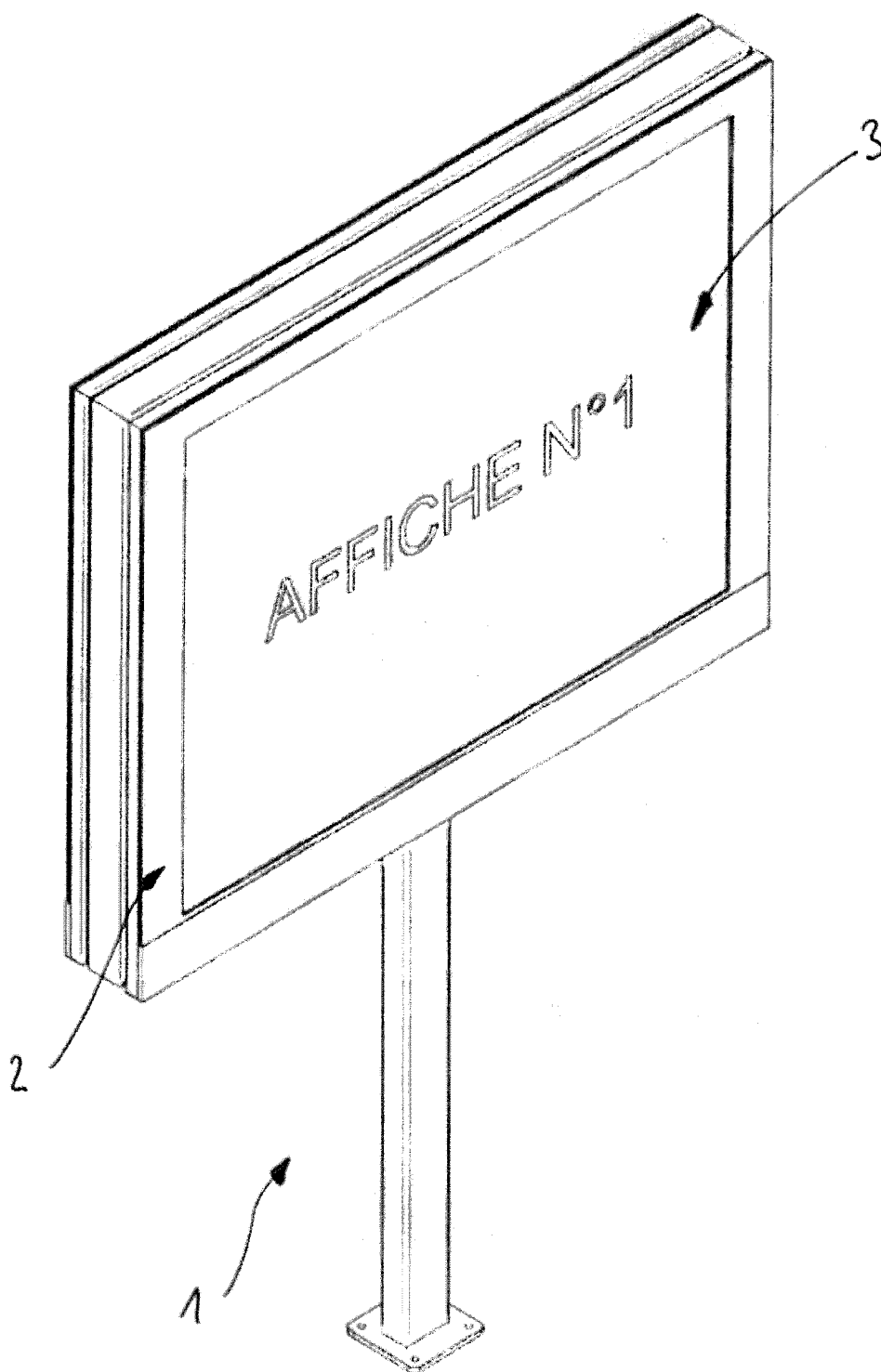


FIGURE 1

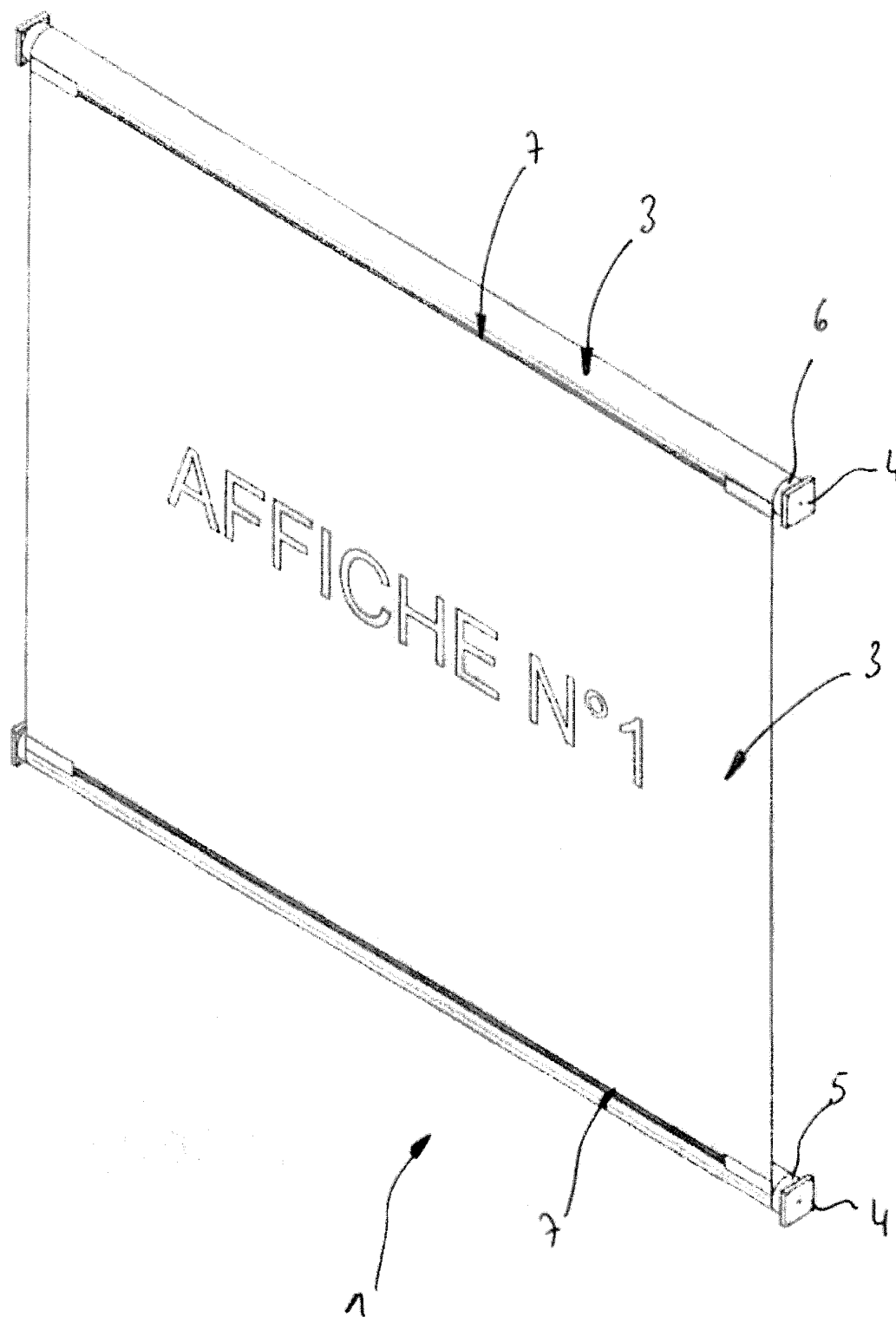


FIGURE 2

3/8

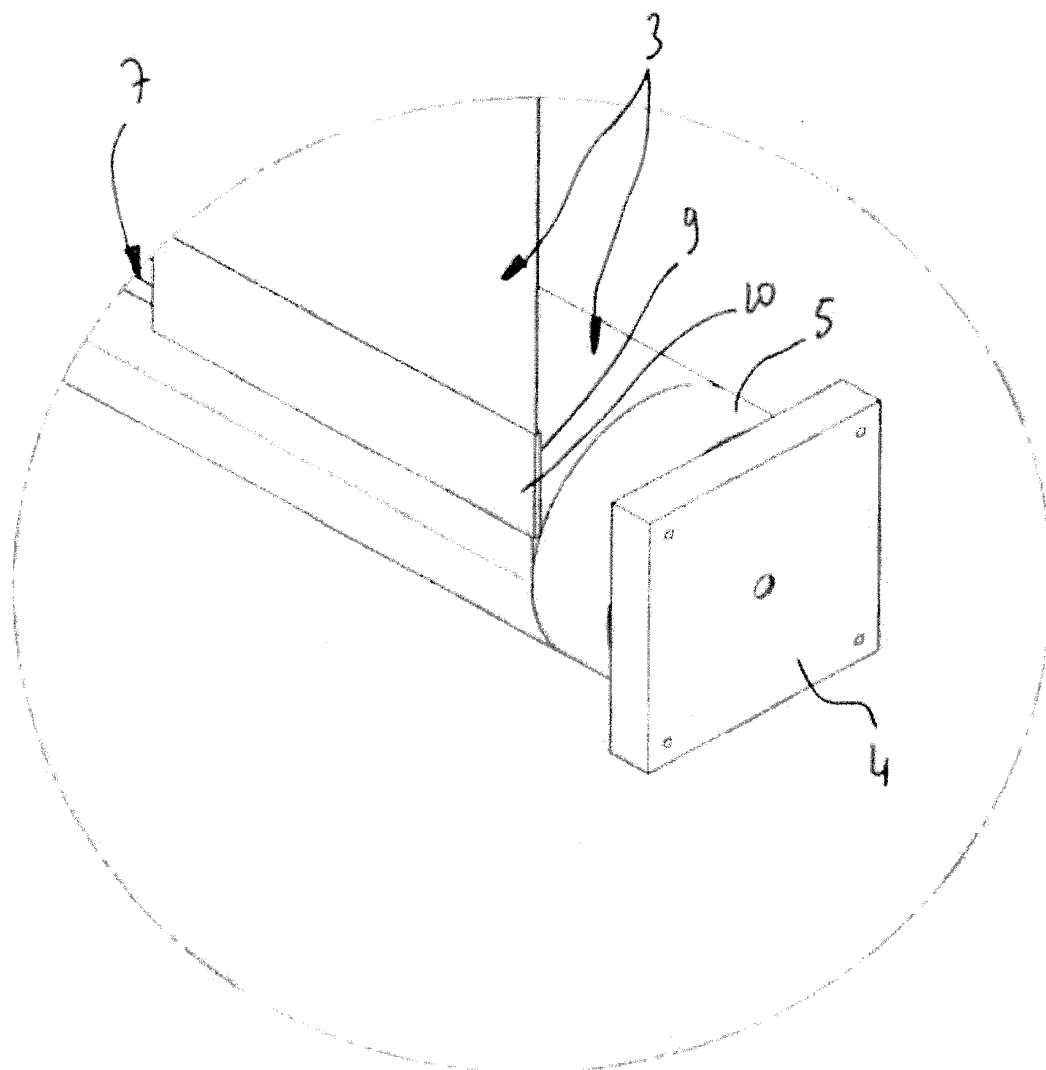


FIGURE 3

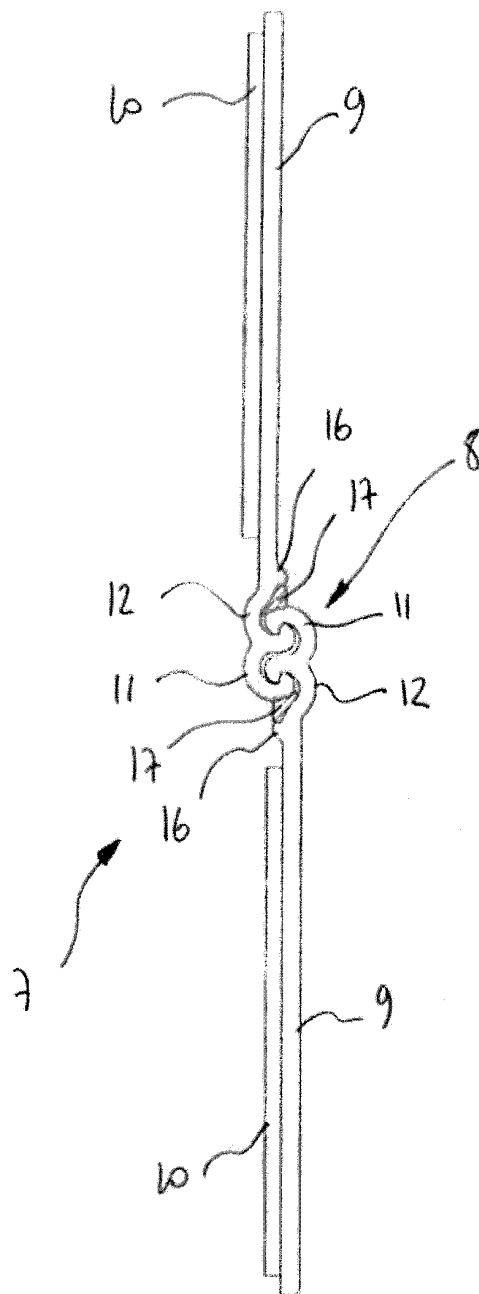


FIGURE 4

5/8

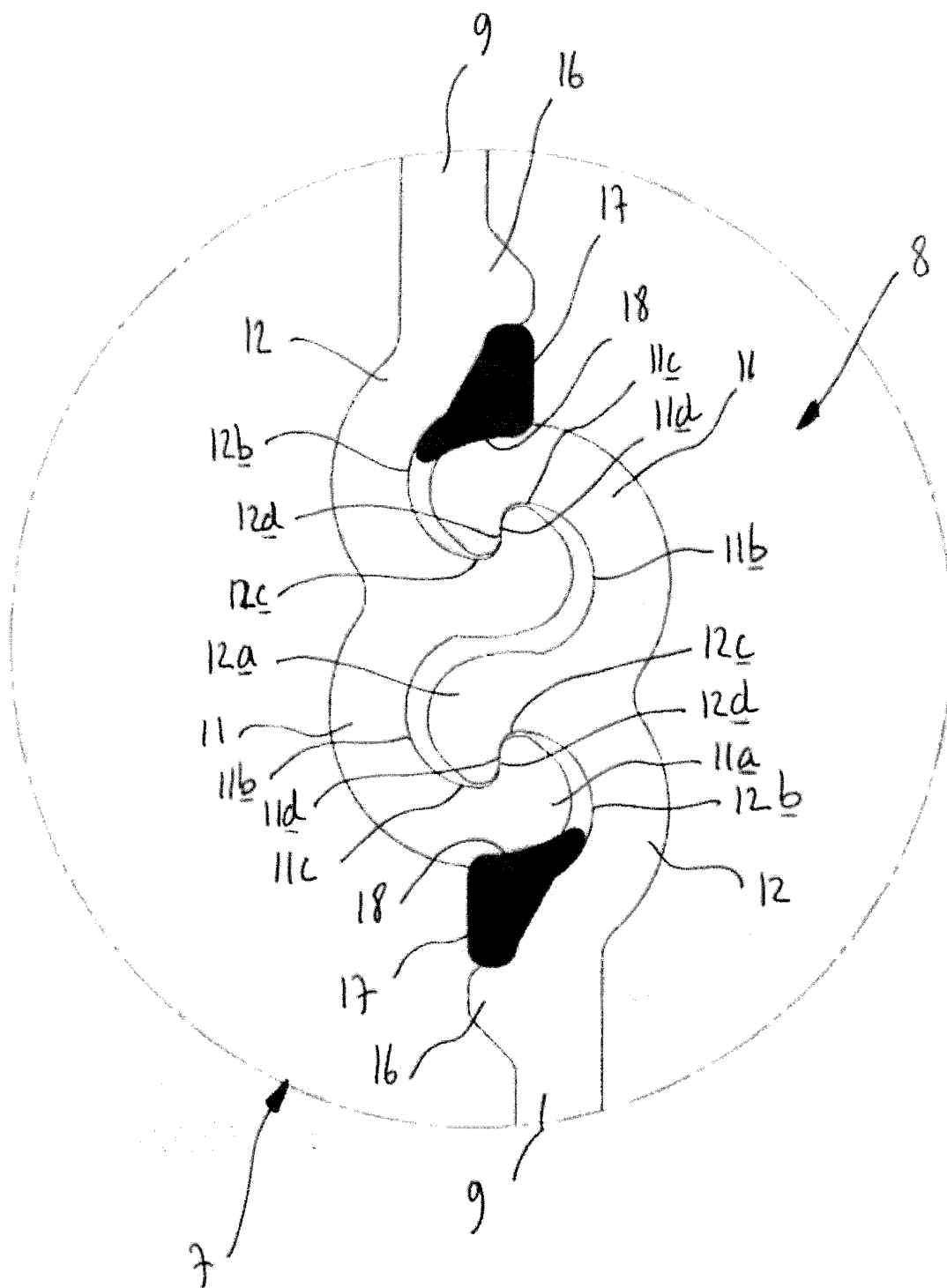


FIGURE 5

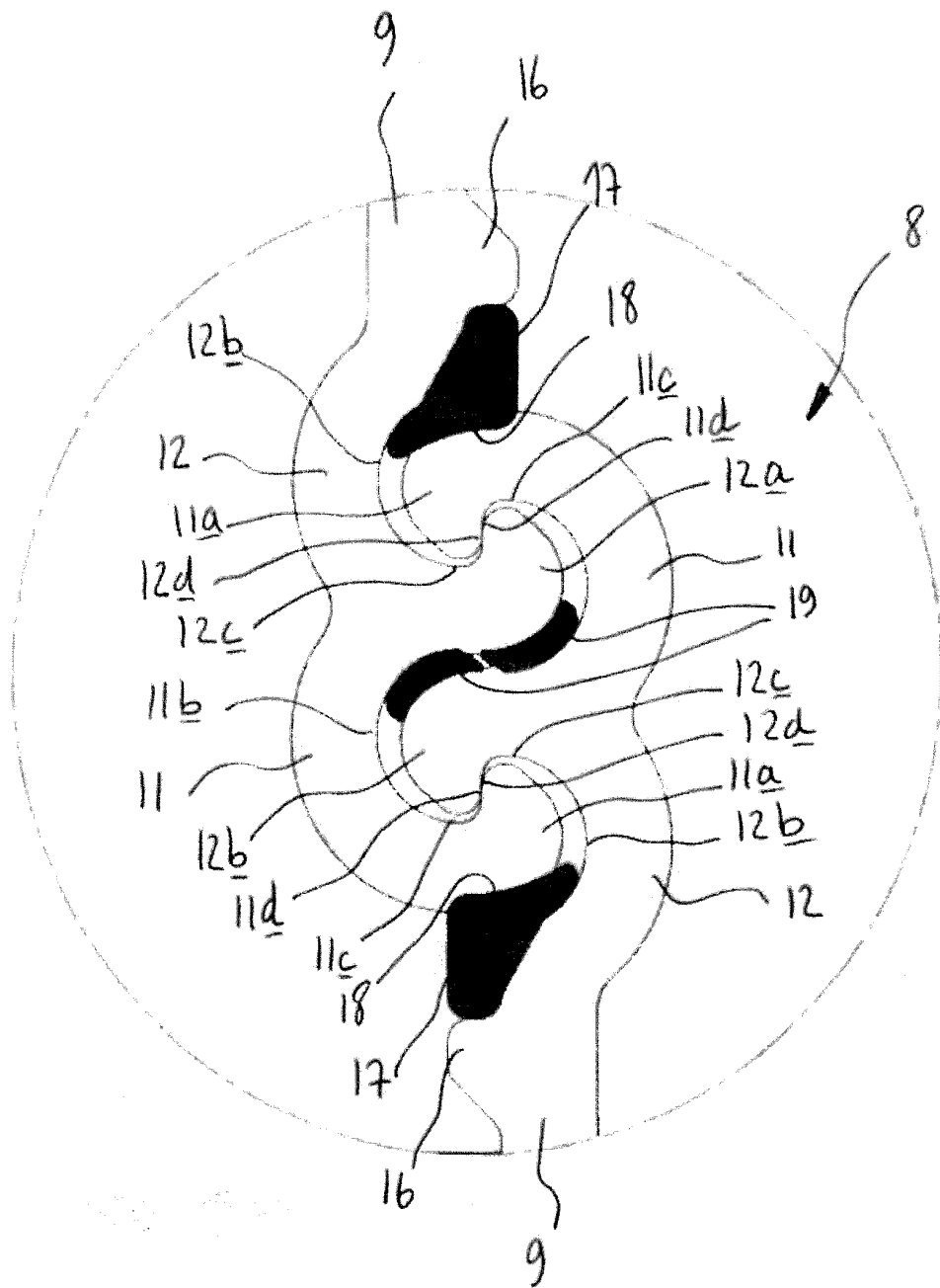


FIGURE 6

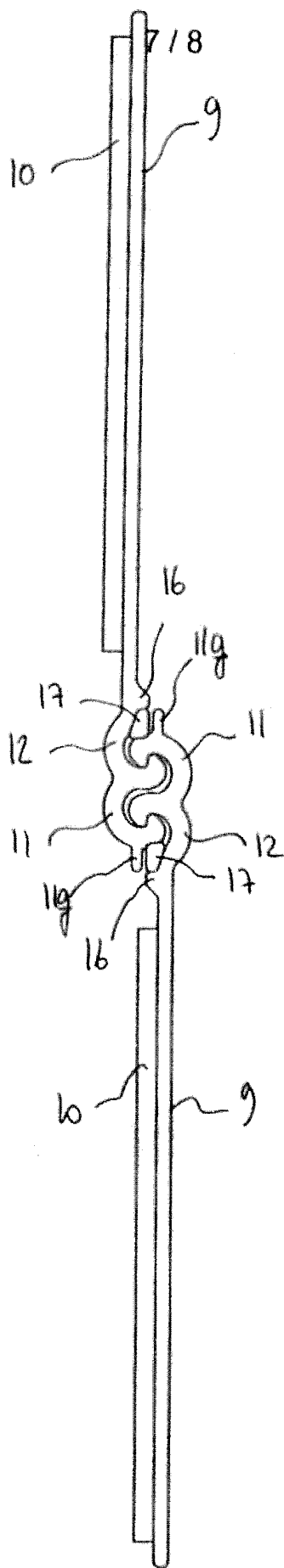


FIGURE 7

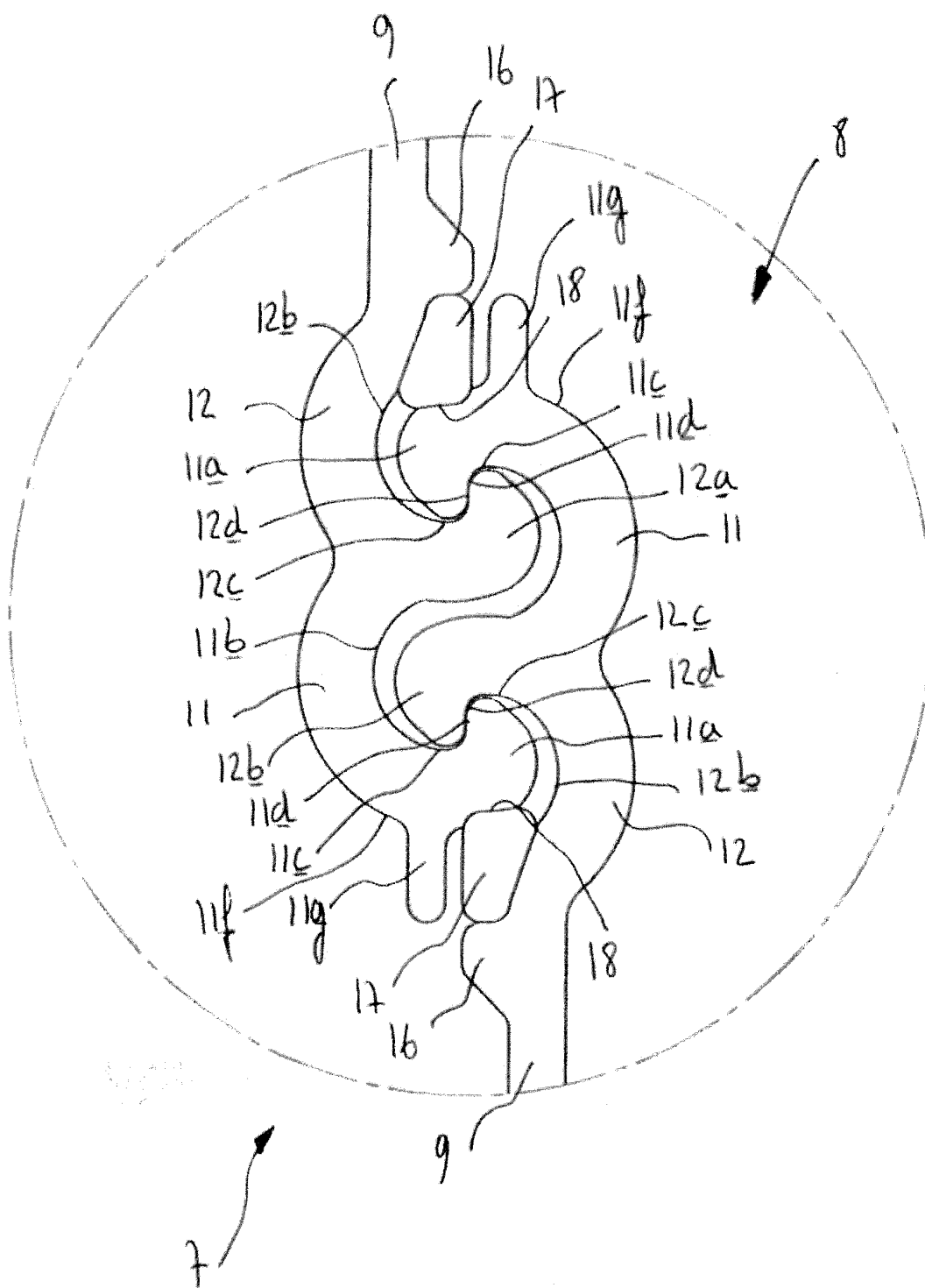


FIGURE 8



**RAPPORT DE RECHERCHE
PRÉLIMINAIRE**

N° d'enregistrement
national

établi sur la base des dernières revendications
déposées avant le commencement de la recherche

FA 745273
FR 1003960

DOCUMENTS CONSIDÉRÉS COMME PERTINENTS		Revendication(s) concernée(s)	Classement attribué à l'invention par l'INPI
Catégorie	Citation du document avec indication, en cas de besoin, des parties pertinentes		
X	FR 2 923 066 A1 (BARGES ANN [FR]) 1 mai 2009 (2009-05-01) * revendications 1,3,7 * * page 1 - page 5 * * page 8, ligne 14 - ligne 17 * * figures 1-7 *	1-7	G09F11/08 G09F15/00
X	US 5 809 677 A (WAMSER CARL H [US] ET AL) 22 septembre 1998 (1998-09-22) * revendications 1,4 * * colonne 5, ligne 58 - colonne 6, ligne 9 * * figures 7-10 *	1-3,7 8,9	DOMAINES TECHNIQUES RECHERCHÉS (IPC) G09F
Y			
X	US 2004/064987 A1 (BIHR ERIC [FR]) 8 avril 2004 (2004-04-08) * revendications 1,4,6 * * alinéa [0056] - alinéa [0058]; figure 4 * * figure 1 *	1-3,7	
Y	US 4 858 286 A (SIEGEL KARL-HEINZ [DE]) 22 août 1989 (1989-08-22) * colonne 1, ligne 22 - ligne 55 * * colonne 3, ligne 31 - ligne 54 * * figures *	8,9 1-3	
A			
Date d'achèvement de la recherche		Examineur	
13 avril 2011		Stichauer, Libor	
CATÉGORIE DES DOCUMENTS CITÉS		T : théorie ou principe à la base de l'invention	
X : particulièrement pertinent à lui seul		E : document de brevet bénéficiant d'une date antérieure	
Y : particulièrement pertinent en combinaison avec un		à la date de dépôt et qui n'a été publié qu'à cette date	
autre document de la même catégorie		de dépôt ou qu'à une date postérieure.	
A : arrière-plan technologique		D : cité dans la demande	
O : divulgation non-écrite		L : cité pour d'autres raisons	
P : document intercalaire		
		& : membre de la même famille, document correspondant	

**ANNEXE AU RAPPORT DE RECHERCHE PRÉLIMINAIRE
RELATIF A LA DEMANDE DE BREVET FRANÇAIS NO. FR 1003960 FA 745273**

La présente annexe indique les membres de la famille de brevets relatifs aux documents brevets cités dans le rapport de recherche préliminaire visé ci-dessus.

Les dits membres sont contenus au fichier informatique de l'Office européen des brevets à la date du **13-04-2011**

Les renseignements fournis sont donnés à titre indicatif et n'engagent pas la responsabilité de l'Office européen des brevets, ni de l'Administration française

Document brevet cité au rapport de recherche		Date de publication	Membre(s) de la famille de brevet(s)	Date de publication
FR 2923066	A1	01-05-2009	AUCUN	

US 5809677	A	22-09-1998	AUCUN	

US 2004064987	A1	08-04-2004	AT 310298 T	15-12-2005
			CA 2438186 A1	22-08-2002
			DE 60207382 D1	22-12-2005
			DE 60207382 T2	03-08-2006
			EP 1360680 A1	12-11-2003
			ES 2248515 T3	16-03-2006
			FR 2820870 A1	16-08-2002
			WO 02065436 A1	22-08-2002

US 4858286	A	22-08-1989	DE 3734993 A1	27-04-1989
