

19) RÉPUBLIQUE FRANÇAISE  
INSTITUT NATIONAL  
DE LA PROPRIÉTÉ INDUSTRIELLE  
PARIS

11) N° de publication :

2 845 572

(à n'utiliser que pour les  
commandes de reproduction)

21) N° d'enregistrement national :

03 04728

51) Int Cl<sup>7</sup> : A 41 D 13/12, A 41 D 27/00, 27/20, A 61 G 7/10

12)

## DEMANDE DE BREVET D'INVENTION

A1

22) Date de dépôt : 16.04.03.

30) Priorité : 11.10.02 FR 00212635.

43) Date de mise à la disposition du public de la demande : 16.04.04 Bulletin 04/16.

56) Liste des documents cités dans le rapport de recherche préliminaire : *Ce dernier n'a pas été établi à la date de publication de la demande.*

60) Références à d'autres documents nationaux apparentés :

71) Demandeur(s) : LUNVEN ANNE ep. SOUBEN — FR  
et SOUBEN PIERRE LEON — FR.

72) Inventeur(s) : LUNVEN ANNE ep. SOUBEN et SOUBEN PIERRE LEON.

73) Titulaire(s) :

74) Mandataire(s) :

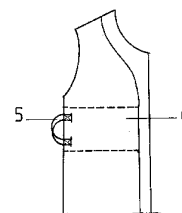
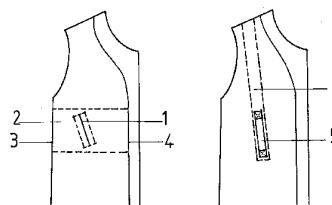
54) DISPOSITIF PERMETTANT A UNE PERSONNE ALITEE D'EMPOIGNER LE VETEMENT D'UNE PERSONNE L'AIDANT A SE LEVER.

57) Dispositif permettant à une personne alitée d'empoignée le vêtement d'une personne l'aidant à se lever.

L'invention concerne un dispositif permettant à la personne alitée de prendre des points d'appui sur le vêtement de « l'aidant » qui se trouve ainsi soulager.

Il est constitué d'au moins deux fentes (1) pratiquées dans le vêtement ou de deux poignées (5) cousues sur le vêtement, de la largeur d'une main et disposées sur la partie buste du vêtement et de chaque côté, approximativement de façon symétrique. Une pièce de tissu intérieure (2) protège la fente et renforce le dispositif. Les poignées sont consolidées par une pièce de tissu (6) fixée au vêtement.

Le dispositif selon l'invention est particulièrement destiné aux blouses et tuniques médicales pour toutes personnes ayant en charge des personnes alitées que ce soit à la maison, dans les cliniques, les hôpitaux, les maisons de retraite, les centres de rééducation



FR 2 845 572 - A1



La présente invention concerne un dispositif technique qui permet à une personne d'aider une autre personne à se lever tout en limitant les efforts.

Actuellement, cette manipulation est faite sans l'aide d'aucun moyen technique. Le praticien doit aider la personne à se lever avec ses forces et le patient n'a aucun point  
5 d'appui si ce n'est accrocher directement le corps du praticien, sauf dans les cas de grosses invalidités ou il existe un engin appelé « lève personne » qui est un engin encombrant qui ne peut se transporter aisément et qui demande de la manipulation.

Ce dispositif technique de l'invention est constitué de moyens de préhensions constitués de préférence d'au moins deux prises situées sur le vêtement, de la largeur  
10 d'une main et disposées approximativement de façon symétrique sur la partie buste du vêtement. Ces prises peuvent être des fentes pratiquées dans le vêtement ou des poignées en tissu cousues sur le dit vêtement. Une pièce de tissu intérieure protège la fente et renforce le dispositif. Les poignées sont-elles aussi consolidées par une pièce de tissu fixée au vêtement.

15 Ainsi, la personne à lever agrippe « les prises » situées sur le vêtement de son assistant lesquelles lui servent d'appui et facilite la manœuvre de l'assistant.

Les dessins annexés illustrent l'invention :

La figure 1 représente le côté d'un vêtement dans lequel est pratiquée une fente passepoilée.

20 Les figures 2 et 3 représentent le côté d'un vêtement équipé d'une poignée cousue sur ledit vêtement.

En référence à ces dessins, le dispositif est constitué de moyens de préhension concrétisés par au moins deux fentes (1) ou au moins deux poignées (5) situées dans la partie buste du vêtement et de chaque côté approximativement de façon symétrique. Ces  
25 prises sont assez larges pour laisser passer la main ; elles sont pratiquement verticales ; les fentes (1) sont passepoilées selon la figure 1 de façon à les consolider. Les poignées (5) sont en tissu doublé et renforcé de toile.

Chaque fente (1) est protégée par une pièce de tissu (2) à l'intérieur du vêtement. Cette pièce renforce le dispositif ; elle est cousue sur ses quatre côtés (2) en utilisant si possible  
30 les coutures existantes du vêtement, les coutures latérales (3) du vêtement, les coutures de l'emmanchure et la parmenture (4) du vêtement.

Chaque poignée est consolidée par une pièce de tissu (6) fixée au vêtement qui utilise également dans la mesure du possible les coutures existantes du vêtement.

Ce dispositif selon l'invention est particulièrement destiné au monde médical : les aides soignants, les infirmières, les kinésithérapeutes, les aides à domicile et toutes personnes ayant en charge des personnes alitées que ce soit à la maison, dans les cliniques, les hôpitaux, les maisons de retraites, les centres de rééducation... Ce

5 dispositif selon l'invention est toujours « en place ».

## LES REVENDICATIONS

1) Dispositif d'aide au levage d'une personne alitée par un praticien caractérisé en ce qu'il comporte des moyens de préhension adaptés sur la partie buste du vêtement du praticien et placés approximativement de façon symétrique sur le dit vêtement.

5        2) Dispositif d'aide au levage d'une personne alitée selon la revendication 1 caractérisé en ce que les moyens de préhension sont constitués d'au moins une paire de poignées (5).

10       3) Dispositif d'aide au levage d'une personne alitée selon la revendication 1 caractérisé en ce que les moyens de préhension sont constitués d'au moins une paire de fentes (1).

4) Dispositif selon la revendication 2 caractérisé en ce que les poignées (5) sont réalisées à partir de deux bandes de tissu superposées et cousues à l'intérieur desquelles est placée une toile pour rigidifier l'ensemble. Le tout est surpiqué pour consolider la composition.

15       5) Dispositif selon la revendication 3 caractérisé en ce que les fentes (1) sont passepoilées.

6) Dispositif selon la revendication 2 et 4 caractérisé en ce que chaque poignée (5) est consolidée par une pièce de tissu (6) fixée au vêtement.

20       7) Dispositif selon la revendication 3 et 5 caractérisé en ce que chaque fente (1) est consolidée par une pièce de tissu (2) intérieure au vêtement et cousue sur ses quatre côtés en utilisant dans la mesure du possible les coutures existantes latérales (3) du vêtement, les coutures de l'emmanchure et la parmenture (4) du vêtement.

1/1

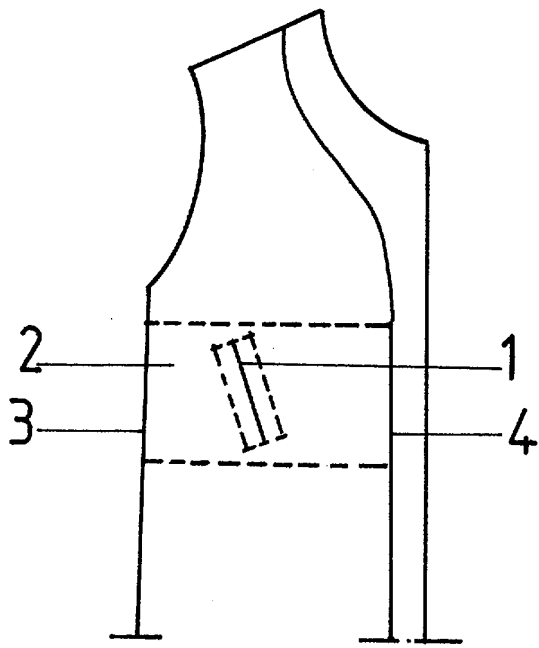


FIG. 1

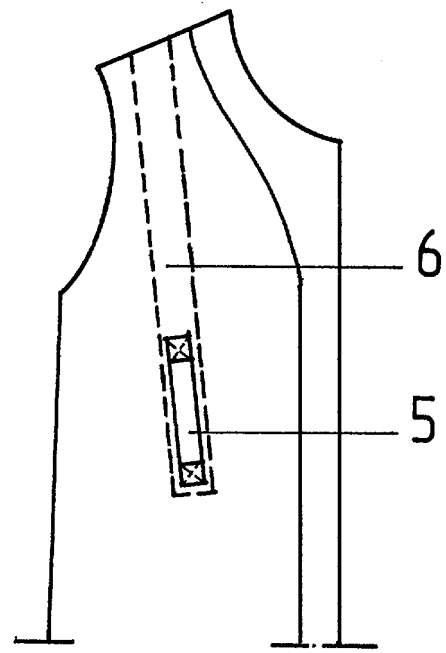


FIG. 2

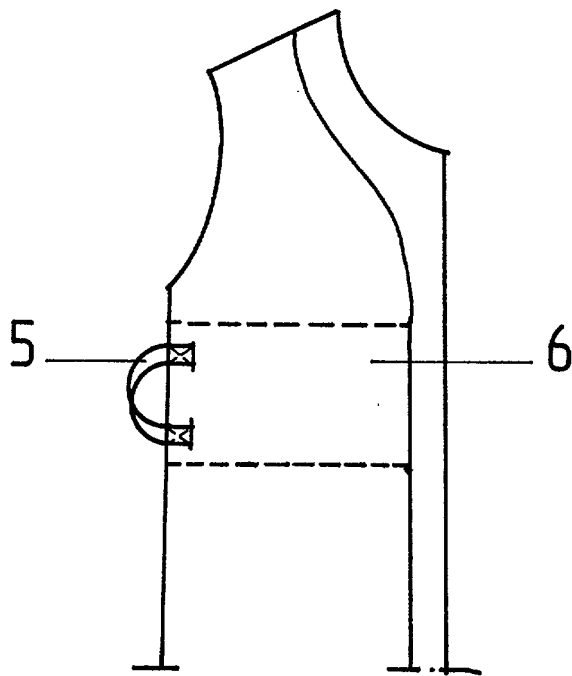


FIG. 3