

# ITALIAN PATENT OFFICE

Document No.

102010901877922A1

Publication Date

20120405

Applicant

DI BIASE LUCIANO

Title

ESTENSIONE PER CAPELLI

**DESCRIZIONE** dell'invenzione industriale dal titolo:

"Estensione per capelli"

di: DI BIASE Luciano, nazionalità italiana, Via Renato Guttuso 4 - 80029 Sant'Antimo (Napoli)

Inventore designato: Luciano DI BIASE

Depositata il: 5 ottobre 2010

\*\*\*\*

**TESTO DELLA DESCRIZIONE**

Campo dell'invenzione

La presente invenzione si riferisce alle estensioni per capelli del tipo comprendente una ciocca di capelli resa solidale ad un corpo di materiale termoplastico predisposto per il suo ancoraggio ad una capigliatura.

Stato della tecnica nota

Per collegare siffatte estensioni per capelli alla capigliatura dell'utilizzatrice o utilizzatore, allo scopo di allungarla e ispessirla o infoltirla, sono state proposte diverse soluzioni nessuna delle quali si è rivelata completamente soddisfacente.

Così, ad esempio, nel caso del brevetto britannico GB-2288976 e del brevetto tedesco DE-19626107 il corpo di materiale termoplastico consiste rispettivamente in una striscia o in un foglietto sulla cui superficie interna aderisce un'estremità della ciocca di estensione, con i relativi capelli adagiati parallelamente a tale superficie. Per l'applicazione, la striscia o rispettivamente il foglietto vengono quindi ripiegati intorno all'estremità della ciocca della capigliatura e quindi sottoposti a riscaldamento per realizzarne il rammollimento e quindi, a seguito del successivo raffreddamento, il conseguente fissaggio dell'estensione alla capigliatura.

In entrambi i casi a seguito dell'applicazione la striscia o il foglietto, per quanto parzialmente trasparenti, rimangono visibili, e ciò costituisce un evidente inconveniente di carattere estetico. Inoltre, poiché la ciocca di estensione pende dalla striscia o foglietto parallelamente al suo piano, l'effetto per così dire volumizzante dell'estensione applicata è insufficiente o addirittura inesistente, il che costituisce un ulteriore inconveniente estetico.

#### Sintesi dell'invenzione

Lo scopo della presente invenzione è quello di ovviare ai suddetti inconvenienti, e più in particolare di realizzare un'estensione per capelli del tipo sopra definito che consenta, a seguito della sua applicazione alla capigliatura dell'utilizzatrice o utilizzatore, di ottenere un migliorato effetto di infoltimento e soprattutto di volumizzazione dei capelli.

Un ulteriore scopo è quello di realizzare un'estensione per capelli il cui elemento di ancoraggio alla capigliatura risulti, nella condizione applicata, sostanzialmente invisibile.

Secondo l'invenzione questo scopo viene conseguito essenzialmente grazie al fatto che il suddetto corpo di materiale plastico consiste in una piastrina sostanzialmente rigida da una prima faccia della quale si estende almeno una fascia stratiforme lineare di capelli le cui estremità sono fissate di punta a tale faccia, ortogonalmente al suo piano, e la cui seconda faccia opposta alla prima reca mezzi di attacco permanente o temporaneo alla capigliatura.

Secondo una forma preferita di attuazione dell'invenzione alla suddetta prima faccia della piastrina

di materiale termoplastico sono fissati, a partire dalla sua sommità, molteplici fasci lineari di capelli fra loro sovrapposti e leggermente distanziati.

L'invenzione prevede diverse configurazioni dei mezzi di attacco alla capigliatura associati alla seconda faccia della piastrina, sia di tipo permanente, in particolare mediante termoadesione, sia di tipo temporaneo.

#### Breve descrizione dei disegni

L'invenzione verrà ora descritta dettagliatamente con riferimento ai disegni annessi, forniti a puro titolo di esempio non limitativo, nei quali:

- la figura 1 è la vista prospettica dorsale, schematica e parziale, di un'estensione per capelli secondo una prima forma di attuazione dell'invenzione,

- le figure 2 e 3 sono viste analoghe alla figura 1 che mostrano rispettivamente una seconda ed una terza forma di attuazione dell'invenzione,

- le figure 4 e 5 sono due viste prospettiche frontali schematiche e parziali che mostrano rispettivamente una quarta ed una quinta forma di attuazione dell'invenzione.

#### Descrizione dettagliata dell'invenzione

Riferendosi inizialmente alla figura 1, in una prima forma di attuazione l'estensione per capelli secondo l'invenzione comprende una piastrina 1 di materiale termoplastico, sostanzialmente rigida a temperatura ambiente o anche relativamente flessibile, avente ad esempio una forma generale quadrangolare.

La piastrina 1 presenta una faccia esterna o dorsale 1a ed una faccia interna o frontale 1b, delle quali la prima reca una ciocca di capelli di estensione indicata genericamente con 2, e la seconda è predisposta per il suo

ancoraggio alla capigliatura dell'utilizzatrice o utilizzatore.

Secondo la caratteristica peculiare dell'invenzione la ciocca 2 include almeno un fascio stratiforme lineare di capelli, e più convenientemente una pluralità (nell'esempio illustrato in numero di quattro) di siffatti fasci stratiformi lineari di capelli 2a, 2b, 2c e 2d, fra loro sovrapposti e leggermente distanziati a partire dalla sommità o estremità superiore 1c della piastrina 1.

I capelli di ciascuna fascia stratiforme lineare 2a, 2b, 2c, 2d sono resi solidali alla faccia dorsale 1a della piastrina 1 per effetto del fissaggio delle rispettive punte in direzione ortogonale al tale faccia 1a. Per il fissaggio la superficie della faccia 1a viene riscaldata fino a rammollimento e quindi le punte dei capelli vengono in essa compenstrate, inserendole come detto in direzione perpendicolare al piano della faccia 1a. Tale operazione può essere realizzata, anche in modo simultaneo per i capelli di tutti i fasci 2a - 2d, tramite un apposito attrezzo di presa dei capelli, applicazione di un collante termofusibile sulla faccia 1a, riscaldamento, introduzione di punta dei capelli e successivo fissaggio a seguito del raffreddamento. Al termine del raffreddamento, la faccia 1a ingloberà in modo permanente le punte dei capelli dei diversi fasci lineari sovrapposti 2a-2d, con un effetto "a cascata" esemplificato nei disegni che, nella condizione applicata dell'estensione, consente di ottenere un risultato esteticamente apprezzabile di volumizzazione, oltre che di infoltimento, della capigliatura a cui l'estensione viene applicata. Inoltre la piastrina 1, nascosta dai fasci di capelli 2a-2d, risulterà sostanzialmente invisibile.

Per l'applicazione la faccia frontale 1b opposta alla faccia dorsale 1a della piastrina 1 può essere configurata con diversi sistemi alternativi di attacco permanente o temporaneo alla capigliatura.

Nel caso della figura 1 il sistema di attacco permanente consiste in una serie di appendici 3, formate integralmente con la piastrina 1, sporgenti ortogonalmente alla faccia 1b ed ai fasci multipli di capelli 2a-2d, sostanzialmente a guisa di pettine. Entro gli spazi compresi fra le appendici 3 vengono nell'impiego introdotte ciocche della capigliatura, le quali sono quindi ancorate alla piastrina 1 mediante riscaldamento, rammollimento e deformazione plastica di tali appendici 3 contro la faccia 1b. A seguito del successivo raffreddamento e indurimento delle appendici 3 così deformate, le ciocche della capigliatura risulteranno saldamente ancorate alla piastrina 1.

Nel caso della figura 2, in cui parti identiche o simili a quelle già descritte precedentemente sono indicate con gli stessi riferimenti numerici, il sistema di attacco permanente della piastrina 1 alla capigliatura è costituito da un'ala laterale 4 della piastrina 1, ripiegabile a caldo dalla posizione di apertura rappresentata nella figura, in cui essa si estende sostanzialmente ortogonalmente alla faccia 1b, ed una posizione di chiusura per serrare una ciocca della capigliatura contro tale faccia 1b.

Nel caso della figura 3 l'ala 4 è sostituita da una coppia di ali laterali contrapposte 5, anch'esse ripiegabili a caldo dalla posizione di apertura rappresentata nella figura fino ad una posizione di chiusura per il serraggio della ciocca della capigliatura contro la faccia 1b della piastrina 1.

I sistemi di ancoraggio fin qui descritti, che potranno ovviamente differire sotto il profilo costruttivo, realizzano come detto un ancoraggio permanente dell'estensione alla capigliatura dell'utilizzatrice o utilizzatore, nel senso che la sua eventuale successiva rimozione richiede l'applicazione di un solvente o simile per il distacco della piastrina 1 dalla ciocca a cui l'estensione è stata applicata.

Le varianti rappresentate nelle figure 4 e 5 mostrano invece due esempi di applicazione temporanea, ovvero immediatamente rimovibile senza richiedere particolari operazioni sulla piastrina 1.

Nel caso della figura 4 La piastrina 1, alla cui faccia dorsale 1a sono ancorati i fasci stratiformi lineari di capelli 2a, 2b, 2c, 2d con le stesse modalità descritte in precedenza, presenta una forma allungata ed alla sua faccia frontale 1b sono fissati meccanicamente ad esempio mediante rivettatura, oppure tramite incollaggio, uno o più pettinini 6 per l'aggancio a corrispondenti ciocche della capigliatura.

Nel caso della figura 5 la piastrina 1, che pure presenta una generale conformazione allungata, è provvista sulla sua faccia frontale 1b di un nastro bi-adesivo 7 per l'applicazione, appunto mediante adesione, alla capigliatura.

In entrambi i casi l'effetto volumizzante che deriva dalla disposizione dei fasci di capelli 2a, 2b, 2c 2d sporgenti ortogonalmente al piano della piastrina 1 è, nella condizione applicata, del tutto identico a quello descritto con riferimento alle forme di attuazione delle figure 1 a 3.

Naturalmente i particolari di costruzione e le forme di realizzazione potranno essere ampiamente variati rispetto a quanto descritto ed illustrato, senza per questo uscire dall'ambito della presente invenzione così come definita nelle rivendicazioni che seguono.

## RIVENDICAZIONI

1. Estensione per capelli formata da una ciocca di capelli (2) resa solidale ad un corpo di materiale termoplastico (1) predisposto per il suo ancoraggio ad una capigliatura, caratterizzata dal fatto che detto corpo di materiale termoplastico consiste in una piastrina (1) sostanzialmente rigida da una prima faccia (1a) della quale si estende almeno una fascia stratiforme lineare di capelli (2a,2b,2c,2d) le cui estremità sono fissate di punta a detta prima faccia (1a), ortogonalmente al suo piano, e la cui seconda faccia (1b) opposta alla prima faccia (1a) reca mezzi di attacco permanente (3,4,5) o temporaneo (6,7) alla capigliatura.

2. Estensione per capelli secondo la rivendicazione 1, caratterizzata dal fatto che a detta prima faccia (1a) della piastrina (1) sono fissati, a partire dalla sua sommità (1c), molteplici fasci lineari di capelli (2a,2b,2c,2d) mutuamente sovrapposti e fra loro leggermente distanziati.

3. Estensione per capelli secondo la rivendicazione 1 o la rivendicazione 2, caratterizzata dal fatto che detti mezzi di attacco permanente comprendono una serie di appendici a dente (3) formate integralmente con detta piastrina (1) e sporgenti ortogonalmente a detto almeno un fascio stratiforme lineare di capelli (2a,2b,2c,2d), dette appendici a dente (3) essendo ripiegabili mediante deformazione a caldo contro detta seconda faccia (1b).

4. Estensione per capelli secondo la rivendicazione 1 o la rivendicazione 2, caratterizzata dal fatto che detti mezzi di attacco permanente comprendono un'ala laterale (4) formata integralmente con detta piastrina (1) e sporgente ortogonalmente a detto almeno un fascio stratiforme lineare

di capelli (2a,2b,2c,2d), detta ala laterale (4) essendo ripiegabile contro detta seconda faccia (1b) mediante deformazione a caldo.

**5.** Estensione per capelli secondo la rivendicazione 1 o la rivendicazione 2, caratterizzata dal fatto che detti mezzi di attacco permanente comprendono due ali laterali (5) formate integralmente con detta piastrina (1) e sporgenti ortogonalmente a detto almeno un fascio stratiforme lineare di capelli (2a,2b,2c,2d), dette due ali laterali (5) essendo ripiegabili contro detta seconda faccia (1b) mediante deformazione a caldo.

**6.** Estensione per capelli secondo la rivendicazione 1 o la rivendicazione 2, caratterizzata dal fatto che detti mezzi di attacco temporaneo comprendono almeno un pettine (6) fissato meccanicamente a detta seconda faccia (1b) della piastrina (1).

**7.** Estensione per capelli secondo la rivendicazione 1 o la rivendicazione 2, caratterizzata dal fatto che detti mezzi di attacco temporaneo comprendono un nastro biadesivo (7) applicato a detta seconda faccia (1b) della piastrina (1).

**8.** Estensione per capelli secondo una qualsiasi delle rivendicazioni precedenti, caratterizzata dal fatto che le estremità dei capelli di detto almeno un fascio stratiforme lineare (2a,2b,2c,2d) sono fissati di punta a detta prima faccia (1a) della piastrina (1) mediante termoadesione.

**9.** Estensione per capelli sostanzialmente come descritto ed illustrato nei disegni annessi.

## CLAIMS

**1.** Hair extension formed by a lock of hair (2) fixedly secured to a body (1) of thermoplastic material designed for its anchoring to a scalp, characterized in that said body of thermoplastic material consists of a substantially rigid plate (1) from a first face (1a) of which at least one linear stratiform layered band (2a, 2b, 2c, 2d) of hair filaments is projecting, whose ends are fixed at their tips onto said first face (1a) at right angles relative to the plane thereof, and a second face (1b) of which, opposite to said first face (1a), bears permanent or temporary connecting means (3, 4, 5; 6, 7) to the scalp.

**2.** Hair extension according to claim 1, characterized in that multiple linear bands (2a, 2b, 2c, 2d) of hair filaments, mutually superimposed and slightly spaced-apart from one another, are fixed to said first face (1a) of the plate (1) starting from the top (1c) thereof.

**3.** Hair extension according to claim 1 or claim 2, characterized in that said permanent connecting means comprise a series of tooth-like appendages (3) integrally formed with said plate (1) and projecting orthogonally to said at least one linear stratiform layered band (2a, 2b, 2c, 2d) of hair filaments, said tooth-like appendages (3) being foldable against said second face (1b) by hot deforming.

**4.** Hair extension according to claim 1 or claim 2, characterized in that said permanent connecting means comprise a lateral wing (4) integrally formed with said plate (1) and projecting orthogonally to said at least one linear stratiform layered band (2a, 2b, 2c, 2d) of hair filaments, said lateral wing (4) being foldable against said second face (1b) by hot deforming.

5. Hair extension according to claim 1 or claim 2, characterized in that said permanent connecting means comprise two lateral wings (5) integrally formed with said plate (1) and projecting orthogonally to said at least one linear stratiform layered band (2a, 2b, 2c, 2d) of hair filaments, said two lateral wings (5) being foldable against said second face (1b) by hot deforming.

6. Hair extension according to claim 1 or claim 2, characterized in that said temporary connecting means comprise at least one comb (6) mechanically secured to said second face (1b) of the plate (1).

7. Hair extension according to claim 1 or claim 2, characterized in that said temporary connecting means comprise a bi-adhesive tape (7) applied onto said second face (1b) of the plate (1).

8. Hair extension according to any one of the preceding claims, characterized in that the ends of the hair filaments of said at least one linear stratiform band (2a, 2b, 2c, 2d) are fixed at their tips onto said first face (1a) of the plate (1) by thermal adhesion.

9. Hair extension substantially as herein disclosed and illustrated in the accompanying drawings.

FIG. 1

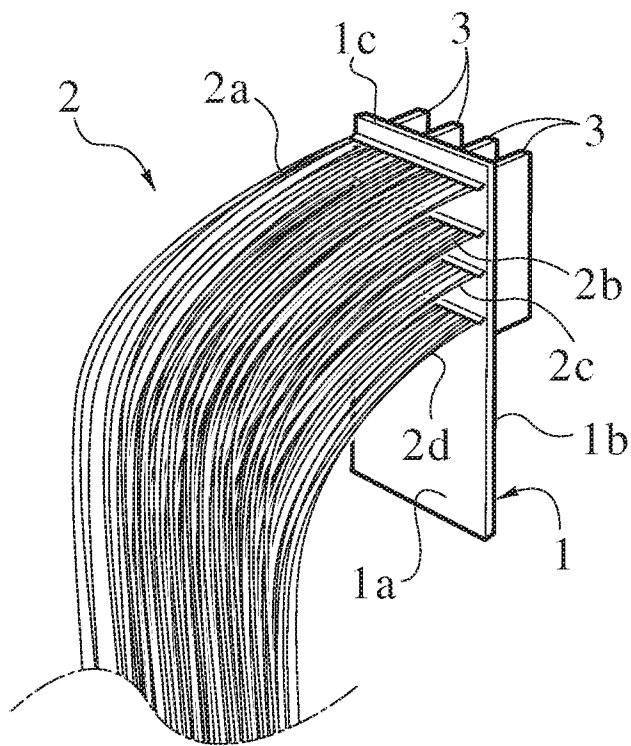


FIG. 2

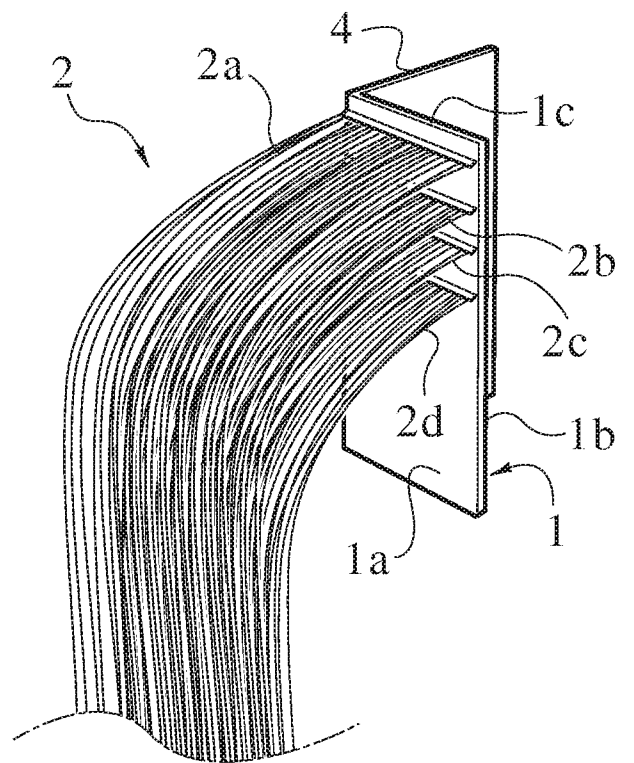


FIG. 3

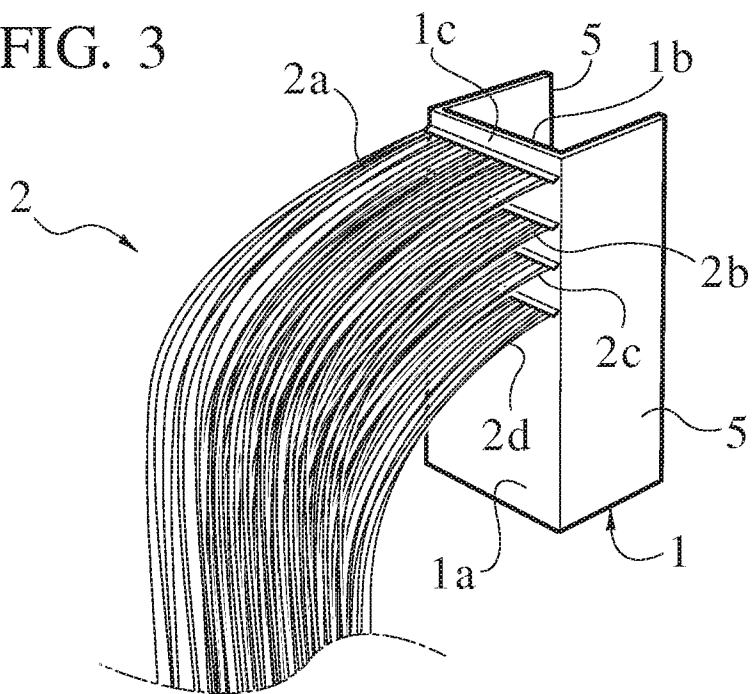


FIG. 4

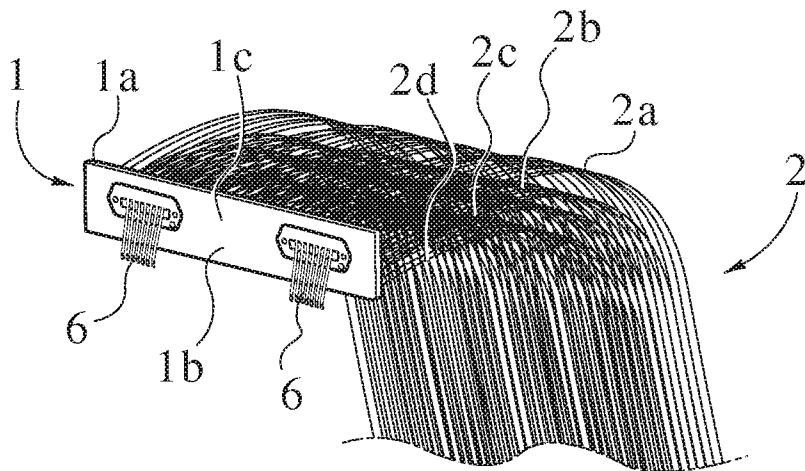


FIG. 5

