

12)

DEMANDE DE BREVET D'INVENTION

A1

22) Date de dépôt : 14.03.02.

30) Priorité :

43) Date de mise à la disposition du public de la demande : 19.09.03 Bulletin 03/38.

56) Liste des documents cités dans le rapport de recherche préliminaire : *Se reporter à la fin du présent fascicule*

60) Références à d'autres documents nationaux apparentés :

71) Demandeur(s) : *MEDICAL SOLUTION Société à responsabilité limitée — FR.*

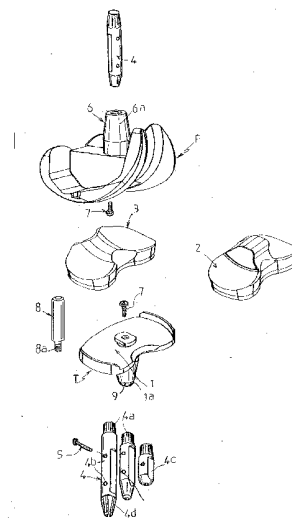
72) Inventeur(s) : ASQUIER PHILIPPE et CANDAVOINE HUBERT.

73) Titulaire(s) :

74) Mandataire(s) : CABINET LAURENT ET CHARRAS.

54) ENSEMBLE PROTHÉTIQUE POUR L'ARTICULATION DU GENOU.

57) L'ensemble prothétique pour l'articulation du genou comprenant un implant tibial et un implant fémoral, est remarquable en ce que les implants tibial et/ ou fémoral présentent des agencements pour la fixation, d'une manière démontable, de quilles de stabilité (4) de différentes longueurs et aptes à être engagées dans le canal médullaire du tibia et/ ou du fémur, lesdites quilles (4) coopérant avec des organes de verrouillage (5) traversant ledit tibia et/ ou ledit fémur.



L'invention se rattache au secteur technique des implants orthopédiques pour l'articulation du genou.

5 D'une manière parfaitement connue pour un homme du métier, un ensemble orthopédique pour l'articulation du genou comprend un implant fémoral et un implant tibial.

10 L'implant tibial présente une embase, généralement métallique, recevant un insert ou plateau, généralement en polyéthylène. Cet insert est monté soit d'une manière fixe, soit avec capacité de déplacement multidirectionnel. De même l'insert tibial présente différents profils en section en fonction du type d'intervention à effectuer. A cet égard, on distingue généralement les inserts dits « standard » et les inserts dits « de
15 reprise ».

On a, à cet égard, proposé de nombreux types de prothèses et différentes solutions, notamment au niveau de l'implant tibial qui peut être du type fixe avec conservation du croisé postérieur, du type postéro-stabilisé, du type mobile avec ou sans mouvement antéro-postérieur.
20

On a également proposé d'équiper les implants tibial et/ou fémoral de quilles d'ancrage aptes à être engagées dans le canal médullaire de l'os correspondant, tibia ou fémur, en étant par ailleurs conformées pour permettre une impaction avec ou non du ciment orthopédique.
25

Dans le cas d'une version non-cimentée, des risques d'instabilité de l'implant peuvent apparaître. Or l'instabilité des implants a une incidence très importante sur le résultat de l'intervention à plus ou moins long terme,

dans le cas des déformations plus ou moins grandes, et dans le cas des reprises plus ou moins simples.

En effet, selon l'état antérieur de la technique, les quilles de stabilité, sont solidaires directement des parties correspondantes de l'implant fémoral ou tibial, et ont une longueur unique, en fonction de la taille de l'implant. Il n'est donc pas possible de jouer sur la longueur des quilles pour améliorer la stabilité. En outre, aucun moyen de fixation des quilles dans le canal médullaire de l'os considéré, n'est réellement prévu.

10

L'invention s'est fixée pour but de remédier à ces inconvénients, de manière simple, sûre, efficace et rationnelle.

Le problème que se propose de résoudre l'invention est d'assurer une stabilité immédiate des implants et d'obtenir un meilleur résultat chirurgical, notamment dans le cas de reprise.

15

Pour résoudre un tel problème, il a été conçu et mis au point un ensemble prothétique pour l'articulation du genou comprenant un implant tibial et un implant fémoral.

20

Selon l'invention, les implants tibial et/ou fémoral présentent des agencements pour la fixation, d'une manière démontable, de quilles de stabilité de différentes longueurs et aptes à être engagées dans le canal médullaire du tibia et/ou du fémur, lesdites quilles coopérant avec des organes de verrouillage traversant ledit tibia et/ou ledit fémur.

25

Pour résoudre le problème posé d'assurer la fixation des quilles, les agencements de fixation de l'implant tibial et de l'implant fémoral, sont constitués par un plot coopérant avec l'extrémité proximale d'une quille, ledit plot étant percé coaxialement pour le libre engagement d'un organe
5 d'assemblage vissé dans ladite extrémité, ledit plot étant susceptible d'être obturé temporairement par un bouchon.

Avantageusement, le plot est formé, pour l'implant tibial, en débordement de la face de dessous d'une embase tibiale recevant un insert
10 en polyéthylène et, pour l'implant fémoral, en débordement d'une partie de sa face interne, sensiblement selon l'axe de l'échancrure intercondylienne.

Pour résoudre le problème posé d'améliorer la liaison entre le plot et la partie correspondante de la quille, l'extrémité libre du plot présente une
15 portée interne tronconique recevant une portée tronconique complémentaire formée en bout de l'extrémité proximale de la quille, pour constituer un assemblage du type cône-morse.

Pour résoudre le problème posé d'assurer une liaison durable et efficace, les organes d'assemblage entre l'implant fémoral et les quilles sont
20 constituées par des vis, tandis que les organes d'assemblage entre l'implant tibial et les quilles sont constitués soit par des vis, soit par un pion dans le cas d'un insert dit de reprise, ledit pion présentant une extrémité filetée.

25 Pour résoudre le problème posé d'assurer le verrouillage entre la quille de stabilité et l'os correspondant, tibia ou fémur, chaque quille

présente transversalement au moins un trou débouchant pour l'engagement des organes de verrouillage sous forme de vis ou de clavettes.

5 Selon une autre caractéristique, les quilles sont de section transversale sensiblement circulaire, et peuvent présenter deux méplats diamétralement opposés.

Pour résoudre le problème posé d'améliorer l'élasticité, les quilles, au niveau de leurs extrémités distales, sont fendues.

10

L'invention est exposée ci-après plus en détail à l'aide des figures des dessins annexés dans lesquels :

- la figure 1 est une vue en perspective avant assemblage des principaux éléments de l'ensemble prothétique selon l'invention ;

15 - la figure 2 est une vue de côté d'un implant fémoral équipé d'une tige selon l'invention ;

- la figure 3 est une vue de face correspondant à la figure 2 ;

- la figure 4 est une vue de face avec coupe partielle d'un implant tibial dans le cas d'un insert de reprise ;

20 - la figure 5 est une vue semblable à la figure 4 dans le cas d'un insert standard ;

- la figure 6 est une vue en perspective de l'implant tibial selon la forme de réalisation illustrée figure 4, l'insert en polyéthylène n'étant pas représenté ;

25 - la figure 7 montre l'impaction d'un ensemble prothétique selon l'invention.

L'ensemble prothétique selon l'invention comporte, d'une manière connue, un implant fémoral (F) et un implant tibial (T). Chacun des implants sont de tout type connu et approprié et peuvent présenter différentes formes d'exécution selon les cas pathologiques à traiter, par exemple au niveau des patins condyliens de l'implant fémoral. Il en est de même en ce qui concerne l'implant tibial (T) qui comprend, d'une manière connue, une embase tibiale (1) apte à recevoir, d'une manière fixe ou avec capacité de déplacement multidirectionnel, un plateau ou insert tibial (2) généralement en polyéthylène. Par exemple, l'embase tibiale (1) peut recevoir un plateau tibial (2) du type de ceux couramment utilisé dans le cas d'une reprise, ou bien un plateau tibial (3) du type standard.

Selon une caractéristique à la base de l'invention, l'implant tibial (T) et l'implant fémoral (F) présentent des agencements pour la fixation, d'une manière démontable, de quilles de stabilité (4) de différentes longueurs. Ces quilles (4) sont destinées à être engagées dans le canal médullaire du tibia et/ou du fémur, en étant verrouillées par des organes (5) traversant le tibia et/ou le fémur.

Dans ce but, l'implant fémoral (F) présente un plot (6a) solidaire de la partie de la face interne du bouclier condylien (6). Ce plot (6a) est positionné sensiblement selon l'axe de l'échancrure inter-condylienne. De la même façon, l'embase tibiale (1) présente, en débordement de sa face de dessous, un plot (1a). Ces plots (6a) et (1a) sont destinés à coopérer avec l'extrémité proximale de l'une des quilles (4). En outre, chacun des plots (6a) et (1a) sont percés coaxialement pour le libre engagement d'un organe

d'assemblage apte à être vissé dans l'extrémité proximale de l'une des tiges (4).

5 Dans une forme de réalisation préférée, l'extrémité libre des plots (1a) et (6a) présente une portée interne tronconique complémentaire à une portée tronconique mâle (4a) formée en bout de l'extrémité proximale de chacune des quilles (4) pour constituer un assemblage du type cône-morse.

10 D'une manière générale, les organes d'assemblage entre les plots (6a) et (1a) et les quilles (4) sont constitués par des vis engagées librement dans les plots (1a) et (6a) après avoir été introduites à partir de la face de dessus de l'embase tibiale (1) recevant l'insert en polyéthylène et à partir de la face d'appui et de glissement du bouclier condylien (6).

15 Les vis (7) sont utilisées pour la fixation des quilles (4) par rapport à l'implant fémoral (F) et par rapport à l'embase tibiale lorsque cette dernière reçoit un insert polyéthylène (3) du type standard.

20 Par contre, lorsque l'embase tibiale (1) reçoit un insert polyéthylène (2) du type reprise, l'assemblage des quilles (4) peut s'effectuer par un pion (8) présentant une portée filetée (8a) vissée dans l'extrémité proximale de la quille correspondante (4). Le pion (8), par exemple sous forme d'une tige cylindrique, assure la butée de l'insert polyéthylène, notamment dans le plan postérieur.

25 D'une manière importante, chaque quille (4) présente transversalement au moins un trou débouchant (4b) pour l'engagement des organes de verrouillage (5). Ces organes de verrouillage (5) sont constitués, par exemple, par des vis ou des clavettes. Ces organes de verrouillage (5)

traversent par conséquent l'os correspondant et les quilles (4), permettant ainsi d'assurer une meilleure fixation primaire et une meilleure solidarisation du couple os-implant. Le verrouillage peut s'effectuer à l'aide d'un viseur, tant au niveau tibial qu'au niveau fémoral.

5

Les quilles (4) sont de section transversales sensiblement circulaires et peuvent présenter deux méplats diamétralement opposés (4c) pour créer un effet anti-rotatoire. L'extrémité distale de chacune des tiges (4) peut être biseautée et également présenter des fentes (4d) pour améliorer l'élasticité.

10

Dans le cas où il n'est pas nécessaire d'utiliser des quilles pour l'implant fémoral et/ou l'implant tibial, les trous débouchants des plots (6a) et (1a) peuvent être obturés par un bouchon (9).

15

Les avantages ressortent bien de la description.

REVENDICATIONS

5 -1- Ensemble prothétique pour l'articulation du genou comprenant un implant tibial et un implant fémoral, caractérisé en ce que les implants tibial et/ou fémoral présentent des agencements pour la fixation, d'une manière démontable, de quilles de stabilité (4) de différentes longueurs et aptes à être engagées dans le canal médullaire du tibia et/ou du fémur, lesdites quilles (4) coopérant avec des organes de verrouillage (5) traversant ledit
10 tibia et/ou ledit fémur.

-2- Ensemble selon la revendication 1, caractérisé en ce que les agencements de fixation de l'implant tibial et de l'implant fémoral, sont constitués par des plots (1a) et (6a) coopérant avec l'extrémité proximale
15 d'une quille (4), lesdits plots (1a) et (6a) étant percés coaxialement pour le libre engagement d'un organe d'assemblage (7) vissé dans ladite extrémité, lesdits plots étant susceptibles d'être obturés temporairement par un bouchon (9).

20 -3- Ensemble selon la revendication 2, caractérisé en ce que le plot (1a) est formé, pour l'implant tibial, en débordement de la face de dessous d'une embase tibiale (1) recevant un insert en polyéthylène, tandis que le plot (6a) est formé, pour l'implant fémoral, en débordement d'une partie de sa face interne, sensiblement selon l'axe de l'échancrure intercondylienne.

25

-4- Ensemble selon la revendication 2, caractérisé en ce que l'extrémité libre des plots présente une portée interne tronconique coopérant avec une

portée tronconique complémentaire formée en bout de l'extrémité proximale de la quille (4), pour constituer un assemblage du type cône-morse.

5 -5- Ensemble selon la revendication 2, caractérisé en ce que les organes d'assemblage entre l'implant fémoral et les quilles (4) sont constituées par des vis (7).

10 -6- Ensemble selon la revendication 2, caractérisé en ce que les organes d'assemblage entre l'implant tibial et les quilles sont constitués soit par des vis (7), soit par un pion (8) dans le cas d'un insert dit de reprise, ledit pion (8) présentant une extrémité filetée.

15 -7- Ensemble selon la revendication 1, caractérisé en ce que chaque quille (4) présente transversalement au moins un trou débouchant pour l'engagement des organes de verrouillage (5) sous forme de vis ou de clavettes.

20 -8- Ensemble selon la revendication 1, caractérisé en ce que les quilles (4) sont de section transversale sensiblement circulaire, et présentent deux méplats anti-rotatoires diamétralement opposés.

-9- Ensemble selon la revendication 1, caractérisé en ce que les quilles (4), au niveau de leurs extrémités distales, sont fendues.

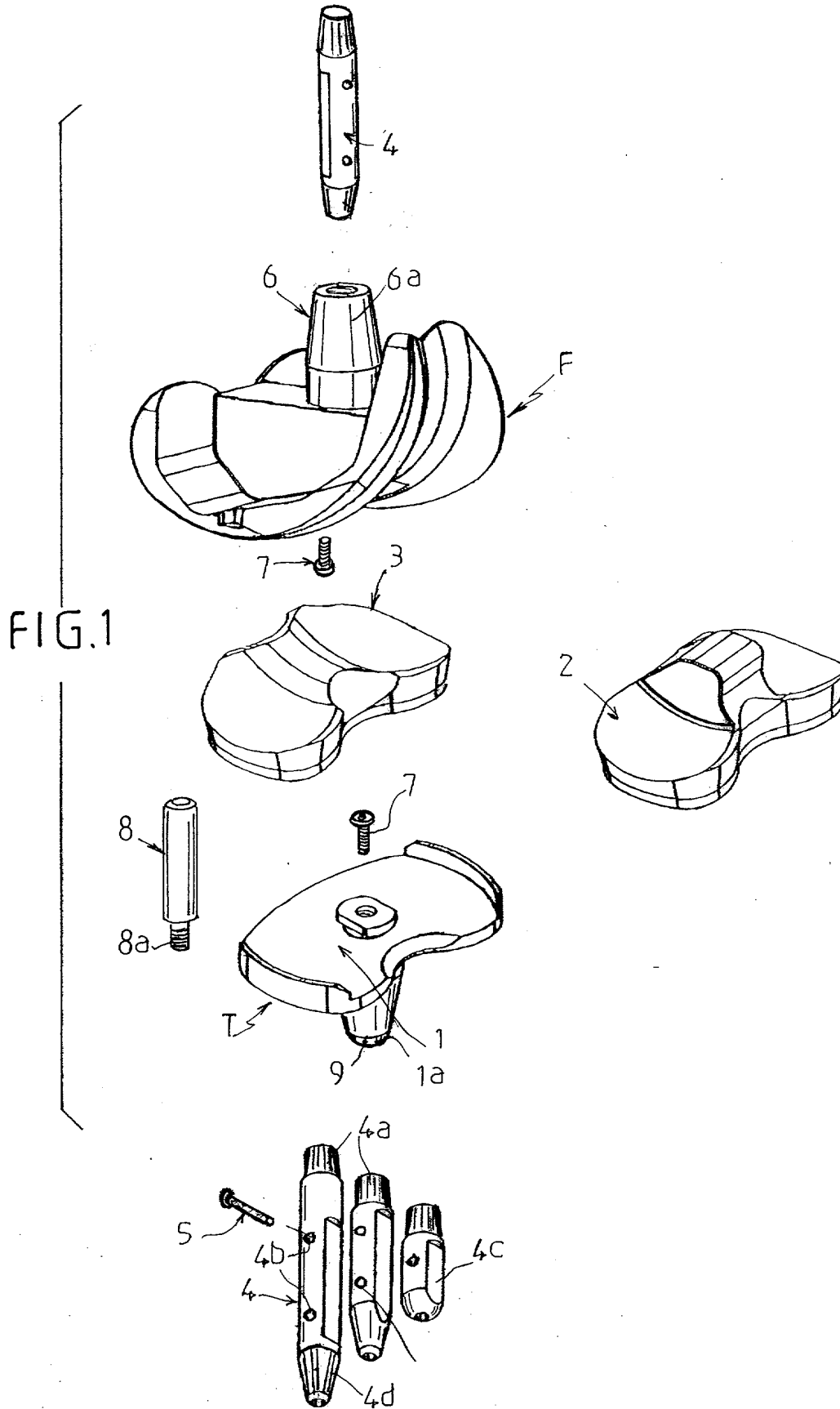


FIG. 3

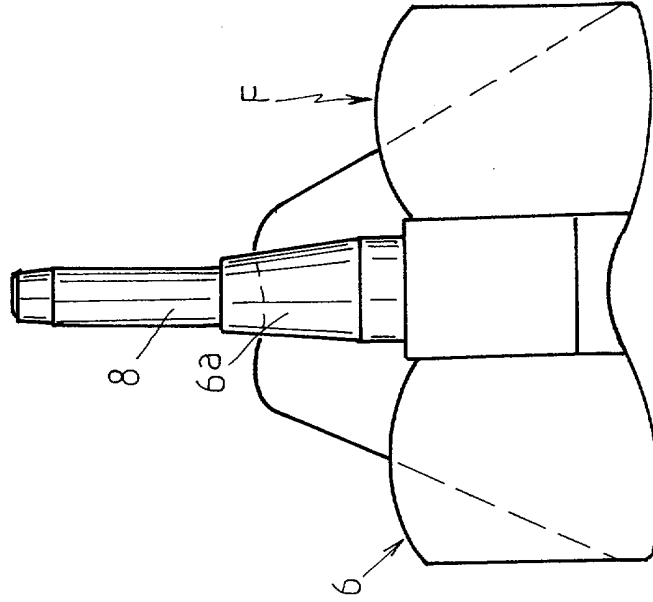
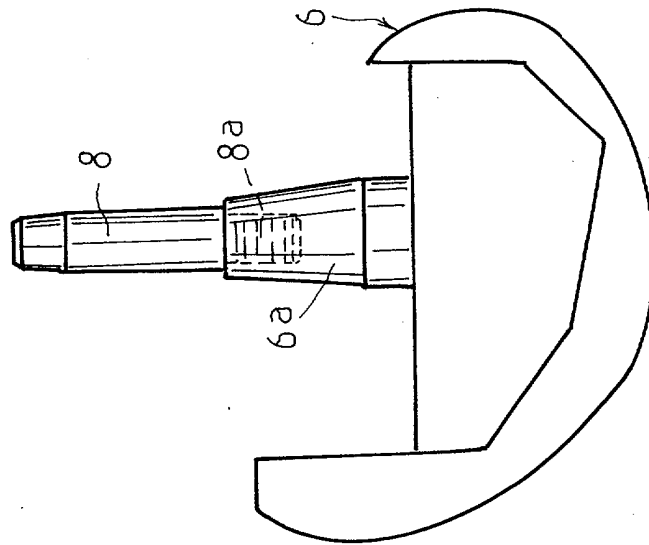
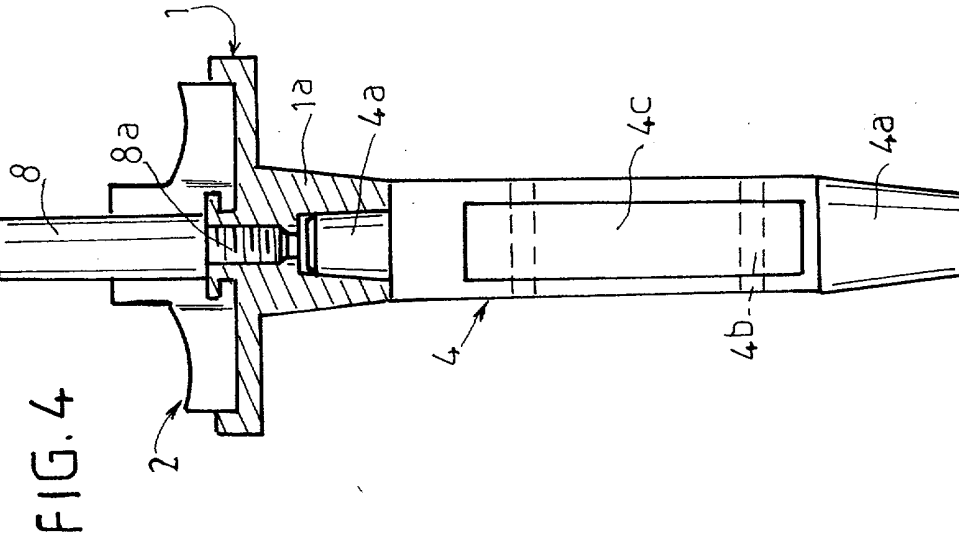
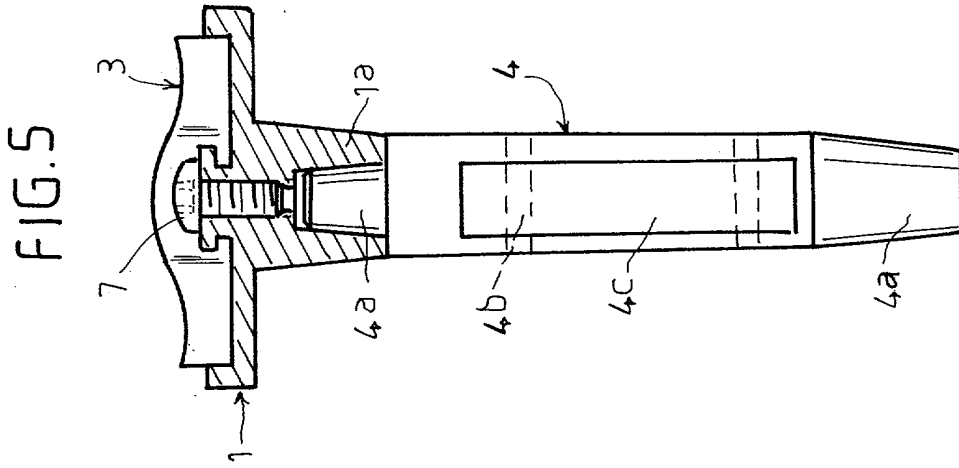


FIG. 2





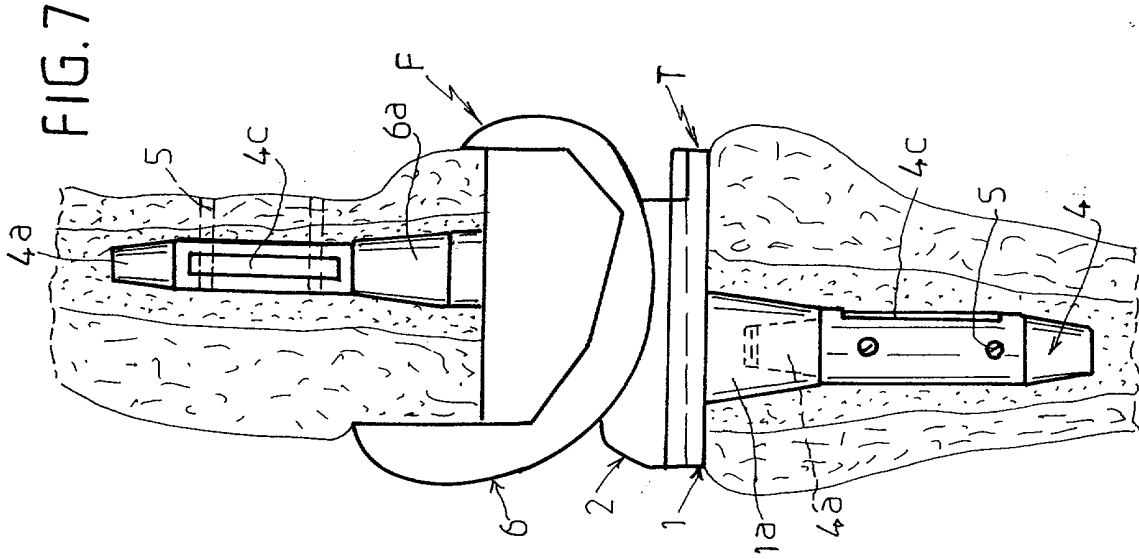
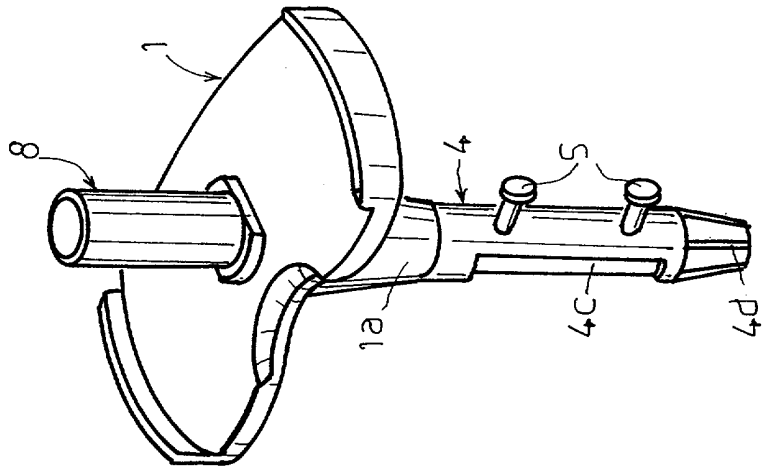


FIG. 6



**RAPPORT DE RECHERCHE
PRÉLIMINAIRE**

établi sur la base des dernières revendications
déposées avant le commencement de la recherche

FA 616761
FR 0203345

DOCUMENTS CONSIDÉRÉS COMME PERTINENTS		Revendication(s) concernée(s)	Classement attribué à l'invention par l'INPI
Catégorie	Citation du document avec indication, en cas de besoin, des parties pertinentes		
X	US 4 936 853 A (FABIAN DENNIS F ET AL) 26 juin 1990 (1990-06-26) * colonne 3, ligne 49 - colonne 4, ligne 41 *	1-9	A61F2/38
X	EP 0 552 950 A (HOWMEDICA) 28 juillet 1993 (1993-07-28) * le document en entier *	1-9	
X	US 5 397 360 A (COHEN ROBERT C ET AL) 14 mars 1995 (1995-03-14) * colonne 1, ligne 53 - ligne 57; figures 1,3,4 *	1	
X	US 6 171 342 B1 (CIPOLLETTI GEORGE B ET AL) 9 janvier 2001 (2001-01-09) * colonne 10, ligne 57 - ligne 59 *	1	
			DOMAINES TECHNIQUES RECHERCHÉS (Int.CL.7)
			A61F
Date d'achèvement de la recherche		Examineur	
28 janvier 2003		Korth, C-F	
CATÉGORIE DES DOCUMENTS CITÉS			
X : particulièrement pertinent à lui seul Y : particulièrement pertinent en combinaison avec un autre document de la même catégorie A : arrière-plan technologique O : divulgation non-écrite P : document intercalaire		T : théorie ou principe à la base de l'invention E : document de brevet bénéficiant d'une date antérieure à la date de dépôt et qui n'a été publié qu'à cette date de dépôt ou qu'à une date postérieure. D : cité dans la demande L : cité pour d'autres raisons & : membre de la même famille, document correspondant	

1

**ANNEXE AU RAPPORT DE RECHERCHE PRÉLIMINAIRE
RELATIF A LA DEMANDE DE BREVET FRANÇAIS NO. FR 0203345 FA 616761**

La présente annexe indique les membres de la famille de brevets relatifs aux documents brevets cités dans le rapport de recherche préliminaire visé ci-dessus.
Les dits membres sont contenus au fichier informatique de l'Office européen des brevets à la date du 28-01-2003
Les renseignements fournis sont donnés à titre indicatif et n'engagent pas la responsabilité de l'Office européen des brevets, ni de l'Administration française

Document brevet cité au rapport de recherche		Date de publication	Membre(s) de la famille de brevet(s)	Date de publication
US 4936853	A	26-06-1990	AUCUN	
EP 0552950	A	28-07-1993	AT 143245 T	15-10-1996
			AU 648709 B2	28-04-1994
			AU 3192593 A	12-08-1993
			CA 2087586 A1	22-07-1993
			DE 9300791 U1	19-05-1993
			DE 69304936 D1	31-10-1996
			DK 552950 T3	17-03-1997
			EP 0552950 A1	28-07-1993
			ES 2092220 T3	16-11-1996
			GR 3021973 T3	31-03-1997
			JP 2924937 B2	26-07-1999
			JP 5269161 A	19-10-1993
			US 5413605 A	09-05-1995
US 5397360	A	14-03-1995	AUCUN	
US 6171342	B1	09-01-2001	US 5824097 A	20-10-1998
			US 5782921 A	21-07-1998
			EP 0947181 A2	06-10-1999
			JP 11309162 A	09-11-1999
			EP 0820739 A2	28-01-1998
			JP 10277069 A	20-10-1998