

(19)대한민국특허청(KR)
(12) 공개특허공보(A)

(51) Int. Cl.⁷
A01K 93/00

(11) 공개번호 10-2005-0026871
(43) 공개일자 2005년03월16일

(21) 출원번호 10-2004-0071865
(22) 출원일자 2004년09월08일

(30) 우선권주장 JP-P-2003-00318954 2003년09월10일 일본(JP)

(71) 출원인 가부시키가이샤 시마노
일본국 오사카후 사카이시 오이마즈쵸 3쵸 77반치

(72) 발명자 히가시야마키이치
일본국 590-8577 오사카후 사카이시 오이마즈쵸 3쵸 77반치 가부
시키가이샤 시마노나이

(74) 대리인 박경완
김성호

심사청구 : 없음

(54) 낚시용 찌

요약

[과제] 낚시꾼이 채비의 태양(態樣)을 간단하고 또한 신속하게 변경하여 해상(海上)의 상황 변화에 순시에 대응할 수 있는 낚시용 찌의 제공.

[해결 수단] 이 낚시용 찌(20)는 본체(21)와 분리체(22)를 가진다. 분리체(22)는 유지 기구(30)를 통하여 본체(21)에 탈착된다. 유지 기구(30)는 유지봉(33)을 구비하고, 이것에 분리체(22)가 나사 감합(嵌合)된다. 본체(21)는 관통공(25)이 설치되며 비중이 1.035 이상으로 설정되어 있다. 분리체(22)는 관통공(28)이 설치되며 비중이 1.035 이하로 설정되어 있다. 본체(21)와 분리체(22)가 합체한 상태로, 상기 관통공(25)과 관통공(28)은 연결되어 통한다.

대표도

도 2

색인어

찌, 본체, 분리체, 유지 기구, 관통공

명세서

도면의 간단한 설명

도 1은 본 발명의 제1 실시예에 관련되는 낚시용 찌의 정면도이다.

도 2는 본 발명의 제1 실시예에 관련되는 낚시용 찌의 일부 단면 분해 정면도이다.

도 3은 본 발명의 제1 실시예에 관련되는 낚시용 찌의 사용 상태를 도시하는 모식도이다.

도 4는 본 발명의 제1 실시예에 관련되는 낚시용 찌의 다른 사용 상태를 도시하는 모식도이다.

도 5는 본 발명의 제2 실시예에 관련되는 낚시용 찌의 분해 단면도이다.

도 6은 본 발명의 제2 실시예에 관련되는 낚시용 찌의 유지봉의 확대 사시도이다.

도 7은 본 발명의 제3 실시예에 관련되는 낚시용 찌의 분해 단면도이다.

도 8은 본 발명의 제4 실시예에 관련되는 낚시용 찌의 분해 단면도이다.

도 9는 일반적인 찌낚시의 채비에 의한 낚시 모습을 도시하는 모식도이다.

도 10은 일반적인 찌낚시의 채비가 바닷물 속에서 안정된 상태를 도시하는 모식도이다.

도 11은 조류가 빨라졌을 때의 채비의 상태를 도시하는 모식도이다.

도 12는 부력이 억제된 찌가 사용된 채비의 상태를 도시하는 모식도이다.

도 13은 종래의 2단 찌 낚시법에 의한 채비의 상태를 모식적으로 도시하는 도면이다.

<도면의 주요한 부분에 대한 부호의 설명>

20: 낚시용 찌 21: 본체

22: 분리체 23: 추

24: 수용부 25: 관통공

27: 추 28: 관통공

30: 유지 기구 31: 나사 감합 오목부

32: 암나사 33: 유지봉

34: 수나사 38: 구멍

39: 낚싯줄 관통공 40: 낚시용 찌

41: 유지 기구 42: 선단부

43: 유지봉 44: 감합 오목부

45: 슬릿 46: 슬릿

47: 하면 48: 개구

50: 낚시용 찌 51: 유지 기구

52: 슬리브 53: 슬리브

54: 암나사 55: 수나사

60: 낚시용 찌 61: 유지 기구

62: 계합 틱니 멈춤쇠 63: 계합홈

발명의 상세한 설명

발명의 목적

발명이 속하는 기술 및 그 분야의 종래기술

본 발명은, 낚시를 할 때 사용되는 찌에 관한 것이다.

낚시의 장르에 「찌낚시」라고 하는 것이 있다. 찌낚시는 문자 그대로 「찌」라고 불리는 아이템을 이용하여 물고기를 낚으려고 하는 것이다. 도면 9는 일반적인 찌낚시의 채비에 의한 낚시 모습을 도시하는 모식도이다.

도 9에 도시하는 바와 같이 짜낚시에서는, 채비(1)는, 원줄(2)과, 연결구(7, 통상 「도래」라고 불린다.)를 통하여 원줄(2)에 연결된 목줄(3)과, 목줄(3)의 선단(先端)에 설치된 낚시바늘(4)과, 원줄(2)에 장착된 짜(5)를 가진다. 짜(5)의 장착 태양(態樣)은 종래부터 여러 가지가 제안되고 있지만, 이 채비(1)에서는, 짜(5)는 이른바 중통(中通) 타입의 것이고, 원줄(2)은 짜(5)의 내부로 관통되어 있고, 짜(5)는 원줄(2)을 따라 슬라이드 가능하도록 되어 있다. 다만, 일반적으로 원줄(2)에는 짜 멈춤구(8)가 설치되고, 이것에 의하여 짜(5)는 도래(7)와 짜 멈춤구(8) 간에서 슬라이드한다. 또한, 짜(5)는 바닷물 속에 투입된 상태로 소정의 부력을 구비하고, 이것에 의하여, 해면(6)에 떠오르게 된다. 나아가, 채비(1)가 바닷물 속에서 안정적으로 배치되기 위해서, 목줄(3)에는, 추(9, 통상 「조개 봉돌」이라고 불린다.)가 적당히 장착된다.

이와 같이 구성된 채비(1)가 바닷물 속에 투입되면, 낚시바늘(4), 목줄(3), 조개 봉돌(9), 도래(7) 등에 작용하는 중력에 의하여 낚시바늘(4) 등이 바닷물 속으로 가라앉아 가고, 원줄(2)이 해면(6)에 떠오른 짜(5)에 대해 상대적으로 화살표(10)의 방향을 따라 슬라이드한다. 그리고, 도면 10이 도시하는 바와 같이, 원줄(2)에 설치된 짜 멈춤구(8)가 짜(5)에 접촉한 시점에서, 당해 채비(1)가 바닷물 속에서 안정된다.

그런데, 해상의 상황은 시시각각 변화하고, 경우에 따라서는 조류가 빨라지는 일도 있다. 도면 11은, 조류가 빨라졌을 때의 채비(1)의 상태를 도시하는 모식도이다. 도면 11이 도시하는 바와 같이, 조류가 빠른 경우는, 이것에 의하여 채비(1) 전체가 조류의 방향(화살표(11)의 방향)으로 흐르게 된다. 게다가, 원줄(2)은 낚시대측으로 연장되어 있기 때문에, 원줄(2)이 상대적으로 낚시대측으로 끌려가고, 그 결과, 채비(1)는 해면(6)측으로 떠오른 상태로 조류 방향으로 흘러간다. 이와 같은 상태에서는, 낚시바늘(4)도 해면(6) 부근에 떠도는 상태로 되기 때문에, 낚시질의 성과는 기대되지 않는다.

이 문제가 해결되기 위해서, 도면 12가 도시하는 바와 같이, 종래에서는, 짜(5)의 부력이 억제되어, 짜(5) 자체가 바닷물 속에 잠행하도록 구성된 것이 있다. 이와 같이 짜(5)의 부력이 억제된 경우에는, 짜(5)가 선행하면서 조류에 흐르게 되므로, 채비(1)는 짜(5)로 안내되는 상태에서 바닷물 속의 낚시꾼이 원하는 위치에 배치된다. 그런데, 이와 같이 짜(5)가 잠행하도록 구성되면, 낚시꾼으로부터 짜(5)를 확인하는 것이 곤란해질 뿐만 아니라, 낚시꾼이 원줄(2)을 관리할 필요가 있고, 이 낚시줄 관리 작업은, 낚시꾼에게 있어서 숙련을 요하는 것이다. 그 결과, 결국 이러한 낚시법에서는, 숙련자가 아닌 한 낚시질의 성과가 기대되지 않는다.

그래서, 원줄(2)에 짜가 2개 설치되는 낚시법이 제안되었다. 도면 13은, 종래의 짜가 2개 설치된 낚시법(일반적으로 「2단 짜 낚시법」이라 불린다.)을 모식적으로 도시하는 도면이다. 도면 13이 도시하는 바와 같이, 원줄(2)에는 수중찌로 불리는 잠행찌(12)와, 어신찌로 불리는 해면(6)에 뜨는 짜(13)가 장착되어 있다(비특허 문헌 1 참조). 이 경우, 빠른 조류가 화살표(11)의 방향으로 흘렀을 때에는, 잠행찌(12)가 바닷물 속에 잠행하여 채비(1)를 낚시꾼이 원하는 위치로 옮기고, 또한, 짜(13)는 해면(6)에 머무르며, 물고기가 미끼를 문 것을 낚시꾼에게 알린다. 이 낚시법에 의하면, 낚시꾼에게 숙련이 요청되지 않으며, 낚시꾼은 비교적 간단하게 낚시를 행할 수 있다.

<특허 문헌 1>

주식회사 시마노 2003 Fishing Tackle Catalogue (제217페이지, 제218페이지)

발명이 이루고자 하는 기술적 과제

그렇지만, 전술한 바와 같이, 해상의 상황은 시시각각 변화하는 것이기 때문에, 이와 같은 2단 짜 낚시법이 적합한 상황이 변화하여, 조류가 느리고 물결도 작아지는, 이른바 지상태(바람이 멎고 파도가 그치는 상태)로 되는 경우도 있다. 그러한 상황으로 변화한 경우는, 2단 짜 낚시법은 오히려 적당하지 않고, 도 9에 도시한 통상의 낚시법이 적합하다. 이것에 대응하기 위해서, 낚시꾼은 채비 전체를 다시 만들 필요가 있고, 이 작업은 매우 번잡하다.

그래서, 본 발명의 목적은, 채비의 태양을 간단하고 또한 신속하게 변경하여, 낚시꾼이 해상의 상황 변화에 순시에 대응할 수 있는 낚시용 짜를 제공하는 것이다.

발명의 구성 및 작용

(1) 상기 목적이 달성되기 위하여, 본 발명에 관련되는 낚시용 짜는, 낚시줄이 관통되는 제1 낚시줄 관통공이 관통 형성되고, 비중이 1.035 이상으로 설정된 본체와, 낚시줄이 관통되는 제2 낚시줄 관통공이 관통 형성되고, 비중이 1.035 이하로 설정된 분리체와, 분리체를 소정의 유지력으로 유지하는 것에 의하여 상기 제1 낚시줄 관통공의 중심과 제2 낚시줄 관통공의 중심을 일치시킨 상태로 당해 분리체를 본체에 합체시키는 유지 기구를 구비한 것을 특징으로 하는 것이다.

이 구성에 의하면, 유지 기구에 의하여 분리체가 본체에 소정의 유지력으로 합체된다. 이 때, 제1 낚시줄 관통공과 제2 낚시줄 관통공이 연결되어 통하며, 단일의 낚시줄 관통공이 형성된다. 즉, 분리체가 본체에 합체되었을 때는, 단일의 중통찌(구멍찌)가 구성된다. 본체 및 분리체가 상기의 비중으로 설정되기 때문에, 당해 분리체가 본체에 합체된 중통찌는, 바닷물 속에서 소정의 부력을 가진다. 한편, 낚시꾼은, 소요시에 있어서, 상기 유지력에 저항하여 분리체를 잡아끄는 것에 의하여 분리체를 본체로부터 이탈시킬 수 있다. 이것에 의하여, 본체는, 상기 비중인 것으로부터 수중찌로서 기능하고, 분리체는, 상기 비중인 것으로부터 해면에 뜨는 어신찌로서 기능할 수 있다. 또한, 낚시꾼은 더 필요하다면, 유지 기구에 의하여 분리체를 본체에 합체시킬 수 있다.

여기서, 상기 유지 기구는, 본체에 세워진 상태로 설치된 유지봉과, 분리체에 설치되어 유지봉과 나사 감합하는 나사 감합 오목부를 가지고 구성된다. 이 구성에서는, 본체측에 설치된 유지봉에 분리체가 나사 끼움되는 것만으로, 분리체가 간단하게 본체에 유지되고, 또한, 간단하게 본체로부터 분리된다.

특히, 상기 유지봉으로서, 선단부 외주면(外周面)에 수나사가 형성되고 또한 상기 제1 뉘릿줄 관통공을 구성하는 통상(筒狀) 부재가 채용되며, 상기 나사 감합 오목부는, 상기 제2 뉘릿줄 관통공에 형성된 나사 구멍에 의하여 구성될 수 있다. 이 경우에는, 통상 부재가 본체에 관통 배치되는 것에 의하여 유지봉이 형성되는 것과 동시에 제1 뉘릿줄 관통공이 형성되기 때문에, 제1 뉘릿줄 관통공을 형성하기 위한 특별한 가공이 불필요하게 된다. 게다가, 제2 뉘릿줄 관통공의 일부에 의하여, 유지봉이 나사 감합되는 나사 구멍이 구성되기 때문에, 유지봉과 나사 감합하기 위한 당해 나사 구멍을 정확하게 위치 결정하는 작업이 불필요하게 된다. 즉, 이 제2 뉘릿줄 관통공에 상기 나사 구멍이 설치되는 것에 의하여, 당해 나사 구멍의 위치는, 자동적으로 상기 유지봉의 위치와 일치한다.

(2) 또한, 상기 유지 기구는, 본체에 세워진 상태로 설치되어, 선단부가 대략 구형(球形)으로 형성된 유지봉과, 분리체에 설치되어, 유지봉의 선단부와 감합하는 감합 오목부를 가지고, 당해 감합 오목부는 유지봉의 선단부가 삽입이 탈되는 개구(開口)를 가지고, 당해 개구의 내경 치수가 상기 선단부의 외경(外徑) 치수보다 작게 설정되는 것에 의하여 구성될 수 있다. 이 구성에서는, 본체측에 설치된 유지봉이 분리체의 감합 오목부에 밀어 넣어지는 것만으로, 분리체가 간단하게 본체에 유지되고, 또한, 분리체가 유지봉으로부터 뽑아 내어지는 것만으로, 간단하게 본체로부터 분리된다.

여기서, 상기 유지봉은, 상기 제1 뉘릿줄 관통공을 구성하는 통상으로 형성되고, 상기 감합 오목부는, 상기 제2 뉘릿줄 관통공 단부의 내벽면 형상이 대략 구형으로 형성되는 것에 의하여 형성될 수 있다. 이 경우에는, 유지봉이 본체에 관통 배치되는 것에 의하여, 당해 유지봉이 통상으로 형성되어 있는 것으로부터 동시에 제1 뉘릿줄 관통공이 형성된다. 따라서, 제1 뉘릿줄 관통공을 형성하기 위한 특별한 가공이 불필요하게 된다. 게다가, 제2 뉘릿줄 관통공의 일부에 의하여 감합 오목부가 구성되기 때문에, 유지봉과 감합하기 위하여 당해 감합 오목부를 정확하게 위치 결정하는 작업이 불필요하게 된다. 즉, 이 제2 뉘릿줄 관통공에 상기 감합 오목부가 설치되는 것에 의하여, 당해 감합 오목부의 위치는, 자동적으로 상기 유지봉의 위치와 일치한다.

특히, 상기 유지봉의 선단부는, 외경 치수 탄성적으로 확장 수축 가능하도록 축 방향을 따라 슬릿이 형성되어 있는 것이 바람직하다. 이것에 의하여, 유지봉의 선단부가 감합 오목부에 끼워 넣어질 때에, 당해 선단부의 외경 치수는, 감합 오목부의 개구의 내경 치수에 대응하여 탄성적으로 작아진다. 따라서, 유지봉에 분리체가 용이하게 끼워 넣어진다고 하는 이점이 있다.

(3) 나아가, 상기 유지 기구는, 본체에 설치되어, 개구를 가지는 분리체 수용부와, 당해 개구의 주연부(周緣部)로부터 분리체 수용부의 내벽면을 따라 형성된 암나사부와, 분리체의 외주면에 형성된 수나사부를 구비하여 구성될 수 있다. 이 구성에서는, 분리체는, 본체의 분리체 수용부에 직접 나사 끼움되는 것에 의하여, 본체에 간단하게 유지된다.

(4) 또한, 상기 유지 기구는, 본체에 설치되어, 개구를 가지는 분리체 수용부와, 당해 개구의 주연부로부터 분리체 수용부의 내벽면을 따라 형성된 대략 L자상의 계합(係合, 맞물리는 것)홈과, 분리체의 외주면에 돌출하여 설치되어, 계합홈과 맞물리는 계합 톱니 멈춤쇠를 구비하여 구성될 수 있다. 이 구성에서는, 분리체는 계합 톱니 멈춤쇠가 본체의 계합홈에 삽입되고, 당해 계합홈을 따라 슬라이드되는 것에 의하여, 본체에 유지된다. 게다가, 계합홈이 대략 L자상으로 형성되어 있기 때문에, 상기 계합 톱니 멈춤쇠와 계합홈과의 맞물림 및 맞물림 해제는, 극히 간단하게 행해진다.

< 실시예 >

이하, 적당한 도면이 참조되면서, 바람직한 실시예에 근거하여 본 발명이 상세하게 설명된다.

< 제1 실시예 >

도면 1은, 본 발명의 제1 실시예에 관련되는 낚시용 찌(20)의 정면도이고, 도면 2는, 일부 단면 분해 정면도이다.

이 낚시용 찌(20)는, 본체(21)와 분리체(22)를 가지고, 분리체(22)는 유지 기구(30, 후에 상술함)를 통하여 본체(21)에 탈착되도록 이루어져 있다. 즉, 본 실시예에 관련되는 낚시용 찌(20)는, 본체(21)와 분리체(22)가 합체된 상태(도면 1에 도시하는 상태)에서 단일의 중통찌로서 구성되고, 본체(21)와 분리체(22)가 분리된 상태에서는, 본체(21)가 수중찌로서 사용되며, 한편, 분리체(22)가 어신찌로서 사용될 수 있는 것이고, 본체(21)와 분리체(22)는 원터치로 합체 또는 분리되도록 이루어져 있다.

본체(21)는, 목재, 수지 등에 의하여 구성되어 있고, 외형 형상이 대략 방추형(紡錘形) 내지 계란형으로 형성되어 있다. 덧붙여, 본 실시예에서는, 본체(21)가 계란형으로 형성되어 있지만, 이에 한정되는 것이 아니라, 다른 각종 외형 형상으로 형성되어 있어도 무방한 것은 물론이다. 또한, 본체(21)의 하단부에는 추(23)가 매설되어 있다. 이 추(23)는, 예를 들면 납 등의 금속에 의하여 구성되어 있고, 그 하단면은 본체(21)의 외주면의 일부를 형성하고 있다.

본체(21)에는, 분리체(22)가 수용되는 수용부(24)와, 수용부(24)에 연결되어 통하는 관통공(25, 제1 뉘릿줄 관통공)이 설치되어 있다. 수용부(24)는 본체(21)의 상면(26)으로부터 하방(下方)을 향하여 형성되어 있고, 그 내벽면 형상은, 대략 구형으로 형성되어 있다. 수용부(24)의 가상 중심축은, 본체(21)의 가상 중심축과 일치하고 있다. 이 수용부(24)의 내경 치수는, 분리체(22)의 외경 치수에 대응되어 있고, 분리체(22)는, 도면 1이 도시하는 바와 같이, 수용부(24)에 간극 없이 끼워 넣어지도록 이루어져 있다.

또한, 관통공(25)은, 낚시용 찌(20)가 중통찌로서 사용될 때에 뉘릿줄이 관통되는 부분이고, 수용부(24)의 저면 중앙부로부터 하방을 향하여 설치되어 있다. 즉, 관통공(25)은, 그 가상 중심축이 본체(21)의 상기 가상 중심축과 일치하고 있고, 따라서, 본체(21)의 중심을 상하 방향을 따라 연장되고, 또한 수용부(24)에 연결되어 통하고 있다. 덧붙

여, 본 실시예에서는, 관통공(25)의 상단부(36)는 약간 직경이 확대되어 있고, 관통공(25)에 단부(段部)가 형성되어 있다. 이 단부에 의한 작용 효과에 대해서는 후술된다.

분리체(22)는, 본체(21)와 마찬가지로 목재, 수지 등에 의하여 구성되어 있고, 외형 형상은 대략 준형(樽形, 나무통형)으로 형성되어 있다. 덧붙여, 분리체(22)에 대해서도, 대략 준형으로 한정되는 것이 아니라, 다른 각종 외형 형상으로 형성되어 있어도 무방한 것은 물론이다. 또한, 분리체(22)의 하단부에는 추(27)가 매설되어 있다. 이 추(27)는 본체(21)에 설치된 추와 마찬가지로, 예를 들면 납 등의 금속에 의하여 구성되어 있고, 그 하단면은, 분리체(22)의 외주면(하면)의 일부를 형성하고 있다.

분리체(22)에는, 그 가상 중심축을 따라 관통공(28, 제2 낚시줄 관통공)이 설치되어 있다. 관통공(28)은, 낚시용 찌(20)가 중통찌로서 사용될 때에 낚시줄이 관통되는 부분이다. 또한, 이 관통공(28)의 하단부에는, 나사 감합 오목부(31)가 설치되어 있다. 이 나사 감합 오목부(31)는, 관통공(28)의 하단부가 직경이 확대되는 것에 의하여 구성되어 있고, 그 내주면에는, 암나사(32)가 형성되어 있다.

나아가, 본 실시예에서는, 상기 관통공(28)의 상단부에 슬리브(29)가 끼워 넣어지고 있다. 이 슬리브(29)는, 원통상으로 형성되어 있고, 수지나 금속 등에 의하여 구성된다. 이 슬리브(29)가 설치되는 것에 의하여, 낚시줄이 관통공(28)에 매우 매끄럽게 관통된다. 하지만, 이 슬리브(29)는 생략되어도 무방한 것은 물론이다.

유지 기구(30)는, 유지봉(33)과, 상기 나사 감합 오목부(31)에 의하여 구성된다. 유지봉(33)은 원통상의 부재이고, 수지나 금속 등에 의하여 구성되어 있다. 이 유지봉(33)의 선단부(35)는 직경이 확대되어 있고, 당해 선단부(35)에 수나사(34)가 형성되어 있다. 이 수나사(34)는 상기 나사 감합 오목부(31)에 설치된 암나사(32)와 나사 감합하도록 되어 있다. 유지봉(33)의 외경 치수는, 본체(21)에 설치된 관통공(25)의 내경 치수에 대응되어 있고, 따라서, 유지봉(33)은 상기 관통공(25)에 간극 없이 삽입된다. 이와 같이, 유지봉(33)이 관통공(25)에 삽입되는 것에 의하여, 유지봉(33)이 원통상으로 형성되어 있는 것으로부터, 유지봉(33)의 축 방향을 따라 형성되는 구멍(38)은, 상기 낚시줄이 관통되는 부분을 구성하게 된다.

이 때, 관통공(25)의 상단부(36)가 전술하는 바와 같이 직경이 확대되는 것에 의하여 단부(段部)가 형성되어 있지만, 이 상단부(36)의 내경 치수는, 유지봉(33)의 선단부(35)의 외경 치수에 대응되어 있다. 따라서, 유지봉(33)이 상기 관통공(25)에 상방으로부터 관통된 상태에서는, 유지봉(33)의 선단부(35)가 상기 관통공(25)의 상단부(36)에 의하여 형성되는 단부에 접촉한다. 덧붙여, 본 실시예에서는, 유지봉(33)의 하단부에 고정 링(37)이 설치되어 있다. 이 고정 링(37)은, 수지나 금속 등으로 이루어지는 환상 부재이고, 그 내경 치수는 유지봉(33)의 외경 치수에 대응되며, 그 외경(상외) 치수는, 상기 관통공(25)의 내경 치수보다 크게 되도록 설정되어 있다. 그리고, 유지봉(33)이 상방으로부터 상기 관통공(25)에 관통되고, 당해 유지봉(33)의 하단부에 고정 링(37)이 고정되는 것에 의하여, 본체(21)에 세워진 상태로 설치된 상태로 된다. 즉, 유지봉(33)은, 본체(21)의 중심을 관통한 상태로 배치되어, 상기 수용부(24)로 돌출한다.

이와 같이 본체(21)에 추(23), 유지봉(33) 및 고정 링(37)이 설치되는 것에 의하여, 본체(21)의 비중은, 1.035 이상으로 설정된다. 구체적으로는, 본체(21)의 비중은, 1.03 ~ 1.15의 범위로 설정되고, 바람직하게는, 1.035 ~ 1.05의 범위로 설정될 수 있다. 또한, 분리체(22)는, 상기 추(27) 및 슬리브(29)가 설치되는 것에 의하여, 비중이 1.035 이하로 설정된다. 구체적으로는, 분리체(22)의 비중은, 0.75 ~ 1.035의 범위로 설정되고, 바람직하게는, 0.85 ~ 1.035의 범위로 설정될 수 있다.

분리체(22)는, 전술한 바와 같이 본체(21)의 상기 수용부(24)에 끼워 넣어지는 것이지만, 이 때 분리체(22)의 나사 감합 오목부(31)에 유지봉(33)이 나사 감합된다. 즉, 분리체(22)는, 수용부(24)에 끼워 넣어질 때에, 유지봉(33)의 선단부에 나사 끼움된다. 이것에 의하여, 분리체(22)가 본체(21)에 유지 고정되는 것과 함께, 유지봉(33)의 구멍(38) 중심과 분리체(22)의 관통공(25) 중심이 일치되어, 낚시용 찌(20)의 중심을 상하 방향(축 방향)을 따라 관통하는 단일의 낚시줄 관통공(39, 도면 1 참조)이 형성된다.

이와 같이 본 실시예에 관련되는 낚시용 찌(20)에서는, 유지 기구(30)에 의하여 분리체(22)가 본체(21)와 합체된다. 이 상태에서는, 본체(21)의 관통공(25)과 분리체(22)의 관통공(28)이 연결되어 통하고, 단일의 낚시줄 관통공(39, 도면 1 참조)이 형성된다. 즉, 도면 3이 도시하는 바와 같이, 분리체(22)가 본체(21)에 합체되어 낚시용 찌(20)가 구성된다. 이 때, 본체(21) 및 분리체(22)의 비중이 전술과 같이 설정되기 때문에, 당해 낚시용 찌(20)는, 바닷물 속에서 소정의 부력을 가지는 중통찌로서 구성되고, 통상의 해면(L)에 떠오르는 찌로서 사용된다.

한편, 도면 4가 도시하는 바와 같이, 낚시꾼은, 소요시(예를 들면 조류가 빠른 경우 등)에 있어서는, 분리체(22)를 본체(21)로부터 이탈시키는 것에 의하여, 낚시용 찌(20)를 이른바 2단 찌로서 사용할 수 있어, 본체(21)를 수중찌로서 사용하고, 분리체(22)를 어신찌로서 사용할 수 있다. 나아가, 낚시꾼은 필요하다면, 다시 분리체(22)를 본체(21)에 합체시켜 낚시용 찌(20)를 단일의 중통찌로서 사용할 수 있다.

따라서, 본 실시예에 관련되는 낚시용 찌(20)에서는, 낚시꾼이 원할 때 단일의 중통찌로서 사용하는 것도 가능하고, 또한 2단 찌로서 사용하는 것도 가능하기 때문에, 낚시꾼은 해상의 상황 변화에 순시에 대응하여 채비의 모양을 간단하고 또한 신속하게 변경할 수 있다.

특히, 본 실시예에서는, 상기 유지 기구(30)가 본체(21)측에 설치된 유지봉(33)과, 분리체(22)측에 설치된 나사 감합 오목부(31)에 의하여 구성되기 때문에 (도면 2 참조), 낚시꾼은, 분리체(22)를 본체(21)에 나사 끼움하는 간단한 작업에 의하여, 양자를 합체시킬 수 있는 것과 함께, 같은 작업에 의하여, 양자를 간단하게 분리할 수 있다. 따라서, 낚시꾼은, 해상의 상황 변화에 한층 신속하게 대응하여 채비의 모양을 변경할 수 있다.

나아가, 본 실시예에서는, 통상의 유지봉(33)이 본체(21)에 관통 배치되는 것에 의하여 당해 유지봉(33)이 본체(21)에 세워진 상태로 설치되는 것과 함께, 낚시줄이 관통되는 관통공(28)이 구성된다. 따라서, 분리체(22)를 유지 고정

하기 위하여 유지봉(33)이 별도 설치되었다고 해도, 특별히 낚싯줄이 관통되는 구멍의 가공이 불필요하다는 이점이 있다.

< 제2 실시예 >

다음으로, 본 발명의 제2 실시예에 대해서 설명된다.

도면 5는, 본 발명의 제2 실시예에 관련되는 낚시용 찌(40)의 분해 단면도이다.

본 실시예에 관련되는 낚시용 찌(40)가 상기 제1 실시예에 관련되는 낚시용 찌(20)와 다른 점은, 상기 낚시용 찌(20)에서는, 유지 기구(30)는, 수나사(34)가 형성된 유지봉(33)과, 분리체(22)에 설치된 나사 감합 오목부(31)에 의하여 구성되어 있던 것에 대해, 본 실시예에 관련되는 낚시용 찌(40)에서는, 유지 기구(41)는, 선단부(42)가 대략 구형으로 형성된 유지봉(43)과, 분리체(22)에 설치된 감합 오목부(44)에 의하여 구성되어 있는 점이다. 즉, 유지봉(43)의 선단부(42)에 분리체(22)가 끼워 넣어지는 것에 의하여, 본체(21)와 분리체(22)가 합체되도록 이루어져 있다. 덧붙여, 그 외의 구성에 대해서는, 상기 제1 실시예에 관련되는 낚시용 찌(20)와 같다.

도면 6은, 유지봉(43)의 확대 사시도이다.

도면 6이 도시하는 바와 같이, 유지봉(43)의 선단부(42)는, 외경이 매끄럽게 확대되어 있고, 이것에 의하여 대략 구형으로 형성되어 있다. 덧붙여, 상기 제1 실시예에 관련되는 유지봉(33)과 마찬가지로, 유지봉(43)은 통상으로 형성되고, 축 방향을 따라 구멍(38)이 설치되어 있다. 또한, 이 선단부(42)에는, 슬릿(45, 46)이 형성되어 있다. 이들 슬릿(45, 46)은 서로 직교하여 십자상으로 형성되어 있고, 이것에 의하여, 당해 선단부(42)의 외경 치수는 탄성적으로 확장 수축이 가능하게 되어 있다.

또한, 감합 오목부(44)는, 분리체(22)의 관통공(28)의 하단부에 설치되어 있고, 그 내벽면 형상은, 대략 구형으로 형성되어 있다. 이 감합 오목부(44)는, 분리체(22)의 하면(47)에 개구(48)를 가지고, 상기 유지봉(43)의 선단부(42)는, 이 개구(48)로부터 감합 오목부(44)에 끼워 넣어지도록 이루어져 있다.

본 실시예에 있어서도, 유지봉(43)은 본체(21)의 관통공(25)에 상방으로부터 관통되어, 고정 링(37)이 장착되는 것에 의하여 본체(21)에 세워진 상태로 설치된다. 이 때, 유지봉(43)의 선단부(42)는, 수용부(24) 내로 돌출한다. 낚시꾼은, 분리체(22)를 수용부(24)에 삽입하고, 유지봉(43)의 선단부(42)를 분리체(22)의 감합 오목부(44)에 끼워 넣는 것만으로, 분리체(22)는 일정한 유지력으로 본체(21)에 고정된다. 또한, 낚시꾼은 당해 유지력에 저항하여 분리체(22)를 잡아끄는 것에 의하여, 분리체(22)를 본체(21)로부터 분리시킬 수 있다. 따라서, 낚시용 찌(40)는, 상기 제1 실시예에 관련되는 낚시용 찌(20)와 마찬가지로, 단일의 중통찌로서 사용하는 것도 가능하고, 소요시에는, 분리체(22)를 본체(21)로부터 간단하게 떼어내어 2단 찌로서 사용할 수 있다.

특히, 본 실시예에서는, 유지봉(43)의 선단부(42)에 슬릿(45, 46)이 설치되어 있기 때문에, 유지봉(43)이 상기 감합 오목부(44)에 감합할 때에는, 유지봉(43)의 선단부(42)가 탄성적으로 직경이 축소된다. 따라서, 분리체(22)는, 극히 간단하게 유지봉(43)과 감합한다. 그리고, 분리체(22)의 선단부(42)가 감합 오목부(44) 내에 끼워 넣어진다면, 유지봉(43)의 선단부가 탄성적으로 직경이 확대되고, 분리체(22)는 본체(21)측으로 일정한 유지력으로 확실하게 유지된다. 덧붙여, 낚시꾼은, 다시 분리체(22)를 본체(21)로부터 분리할 경우에는, 분리체(22)를 이끄는 작업을 행하지만, 이 때, 상기 유지봉(43)의 선단부(42)가 탄성적으로 직경이 축소되기 때문에, 분리체(22)를 분리하는 작업도 용이하다.

< 제3 실시예 >

다음으로, 본 발명의 제3 실시예에 대해서 설명된다.

도면 7은, 본 발명의 제3 실시예에 관련되는 낚시용 찌(50)의 분해 단면도이다.

본 실시예에 관련되는 낚시용 찌(50)가 상기 제1 실시예에 관련되는 낚시용 찌(20)와 다른 점은, 유지 기구(51)의 구조에 있어서, 상기 낚시용 찌(20)에서는, 유지봉(33)을 통하여 분리체(22)가 본체(21)에 합체되어 있던 것에 대해, 본 실시예에 관련되는 낚시용 찌(50)에서는, 분리체(22)가 직접 본체(21)에 나사 끼움되는 것에 의하여 양자가 합체되도록 이루어져 있는 점이다. 덧붙여, 그 외의 구성에 대해서는, 상기 제1 실시예에 관련되는 낚시용 찌(20)와 마찬가지로이지만, 특히 본 실시예에 관련되는 낚시용 찌(50)에서는, 본체(21)의 관통공(25)은 곧게 형성되어, 이 관통공(25)에 슬리브(52)가 장착되어 있고, 한편, 분리체(22)의 관통공(28)에도 슬리브(53)가 장착되어 있다. 각 슬리브(52, 53)가 설치되는 것에 의하여, 낚싯줄은 순조롭게 각 관통공(25, 28)에 관통된다.

본체(21)의 수용부(24)의 내벽면에는, 암나사(54)가 형성되어 있다. 한편, 분리체(22)의 둘레면에는, 수나사(55)가 형성되어 있다. 낚시꾼은, 분리체(22)를 과지(把持)하고, 수나사(55)와 본체(21)의 암나사(54)를 나사 감합시키는 것에 의하여, 본체(21)와 분리체(22)를 합체시킬 수 있다. 이와 같이, 본 실시예에서는, 분리체(22)가 직접 본체(21)에 나사 끼움되기 때문에, 본체(21)에 대한 분리체(22)의 탈착 작업이 극히 간단하고, 낚시용 찌(50)는, 단일의 중통찌로 하여도, 2단 찌로 하여도 보다 사용하기 편리한 것으로 된다.

< 제4 실시예 >

다음으로, 본 발명의 제4 실시예에 대해서 설명된다.

도면 8은, 본 발명의 제4 실시예에 관련되는 낚시용 찌(60)의 분해 단면도이다.

본 실시예에 관련되는 낚시용 찌(60)가 상기 제1 실시예에 관련되는 낚시용 찌(20)와 다른 점은, 유지 기구(61)의 구조에 있어서, 상기 낚시용 찌(20)에서는, 유지봉(33)을 통하여 분리체(22)가 본체(21)에 합체되어 있던 것에 대해, 본 실시예에 관련되는 낚시용 찌(60)에서는, 분리체(22)에 형성된 계합 톱니 멈춤쇠(62)가 본체(21)에 설치된 계합홈(63)에 끼워 넣어드는 것에 의하여 양자가 합체되도록 이루어져 있는 점이다. 덧붙여, 그 외의 구성에 대해서는, 상기 제1 실시예에 관련되는 낚시용 찌(20)와 마찬가지로, 특히 본 실시예에 관련되는 낚시용 찌(60)에서는, 상기 제3 실시예에 관련되는 낚시용 찌(50)와 마찬가지로, 본체(21)의 관통공(25)은 곧게 형성되고, 이 관통공(25)에 슬리브(52)가 장착되어 있고, 한편, 분리체(22)의 관통공(28)에도 슬리브(53)가 장착되어 있다.

분리체(22)에 설치된 계합 톱니 멈춤쇠(62)는, 대략 원기둥상으로 형성되고, 분리체(22)의 둘레면으로부터 외측을 향하여 돌출하여 설치되어 있다. 계합 톱니 멈춤쇠(62)는, 본 실시예에서는, 분리체(22)의 둘레면에 둘레 방향을 대상으로 4개소에 설치되어 있다. 하지만, 계합 톱니 멈춤쇠(62)는, 둘레 방향을 대상으로 2개소에 설치되어 있어도 무방하고, 나아가 다수 설치되어 있어도 무방하다.

상기 계합홈(63)은, 대략 L자상으로 형성되어 있다. 구체적으로는, 계합홈(63)은, 본체(21)의 상면(26)으로부터 수용부(24)의 내벽면을 따라 하방으로 연장되고, 그 후 수용부(24)의 내벽면을 따라 둘레 방향으로 연장되어 있다. 계합홈(63)의 홈의 폭 치수는, 상기 계합 톱니 멈춤쇠(62)의 외경 치수에 대응되어 있고, 계합 톱니 멈춤쇠(62)는, 계합홈(63)에 간극 없이 끼워 넣어드도록 이루어져 있다. 따라서, 계합 톱니 멈춤쇠(62)는, 이 계합홈(63)에 삽입되고, 당해 계합홈(63)을 따라 슬라이드되는 것에 의하여, 분리체(22)가 본체(21)에 계합 유지된다. 덧붙여, 상기 계합 톱니 멈춤쇠(62) 및 계합홈(63)의 형상은, 상기 형상으로 한정되는 것이 아니라, 양자가 간극 없이 계합하기 위하여 서로 같은 형상으로 형성되어 있다면 무방하다.

본 실시예에서는, 낚시꾼은, 분리체(22)를 파지하고 계합 톱니 멈춤쇠(62)를 본체(21)의 계합홈(63)에 끼워 넣어, 당해 계합홈(63)을 따라 분리체(22)를 슬라이드시키는 것만으로, 간단하게 분리체(22)를 본체(21)에 고정할 수 있고, 또한, 분리체(22)를 본체(21)로부터 떼어낼 수 있다. 이 때, 계합 톱니 멈춤쇠(62)의 외형 치수 및 계합홈(63)의 내형 치수가 적당히 설정되는 것에 의하여, 양자 사이에 소정의 마찰력이 생기고, 이것에 의하여, 분리체(22)가 본체(21)에 합체한 상태로, 낚시꾼이 의도하지 않을 때에 양자가 분리해 버리는 것이 방지된다. 이와 같이, 본 실시예에 관련되는 낚시용 찌(60)에 있어서도, 단일의 중통찌로 하여도, 2 단찌로 하여도 보다 사용하기 편리한 것으로 된다.

발명의 효과

본 발명은, 낚시, 특히 바다에서의 찌낚시에 사용되는 찌에 적용될 수 있다.

이상과 같이 본 발명에 의하면, 분리체가 본체에 합체되는 것에 의하여 단일의 중통찌(구멍찌)가 구성되고, 소요시에는, 분리체가 본체로부터 이탈되기 때문에, 낚시꾼이 단일의 중통찌로서 사용하고 있을 때에도, 분리체를 본체로부터 분리시키는 것에 의하여, 본체를 수중찌로서 사용하고, 분리체를 어신찌로서 사용하는 것이 가능하다. 따라서, 낚시꾼은 해상의 상황 변화에 순시에 대응하여 채비의 모양을 간단하고 또한 신속하게 변경할 수 있다.

(57) 청구의 범위

청구항 1.

낚시줄이 관통되는 제1 낚시줄 관통공이 관통 형성되며 비중이 1.035 이상으로 설정된 본체와;

낚시줄이 관통되는 제2 낚시줄 관통공이 관통 형성되며 비중이 1.035 이하로 설정된 분리체와;

분리체를 소정의 유지력으로 유지하는 것에 의하여 상기 제1 낚시줄 관통공의 중심과 제2 낚시줄 관통공의 중심을 일치시킨 상태로 당해 분리체를 본체에 합체시키는 유지 기구;를 구비한 낚시용 찌.

청구항 2.

상기 유지 기구는,

본체에 세워진 상태로 설치된 유지봉과;

분리체에 설치되며 유지봉과 나사 감합(嵌合)하는 나사 감합 오목부;를 가지는 낚시용 찌.

청구항 3.

제2항에 있어서,

상기 유지봉은 선단부(先端部) 외주면(外周面)에 수나사가 형성되고 또한 상기 제1 낚시줄 관통공을 구성하는 통상(筒狀) 부재로 이루어지고,

상기 나사 감합 오목부는 상기 제2 낚시줄 관통공에 형성된 나사 구멍으로 이루어지는 낚시용 찌.

청구항 4.

제1항에 있어서,
 상기 유지 기구는,
 본체에 세워진 상태로 설치되며 선단부가 대략 구형(球形)으로 형성된 유지봉과,
 분리체에 설치되며 유지봉의 선단부와 감합하는 감합 오목부를 가지고,
 당해 감합 오목부는 유지봉의 선단부가 삽입 이탈되는 개구(開口)를 가지고, 당해 개구의 내경(內徑) 치수가 상기 선단부의 외경(外徑) 치수보다 작게 설정되어 있는 낚시용 찌.

청구항 5.

제4항에 있어서,
 상기 유지봉은 상기 제1 낚시줄 관통공을 구성하는 통상으로 형성되고,
 상기 감합 오목부는 상기 제2 낚시줄 관통공의 단부 내벽면 형상이 대략 구형으로 형성되는 것에 의하여 형성되어 있는 낚시용 찌.

청구항 6.

제4항 또는 제5항에 있어서,
 상기 유지봉의 선단부는 외경 치수가 탄성적으로 확장 수축 가능하도록 축 방향을 따라 슬릿이 형성되어 있는 낚시용 찌.

청구항 7.

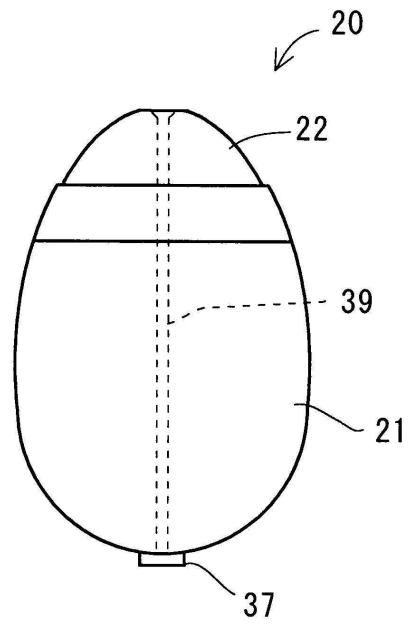
제1항에 있어서,
 상기 유지 기구는,
 본체에 설치되며 개구를 가지는 분리체 수용부와;
 당해 개구의 주연부(周緣部)로부터 분리체 수용부의 내벽면을 따라 형성된 암나사부와;
 분리체의 외주면에 형성된 수나사부;를 구비하고 있는 낚시용 찌.

청구항 8.

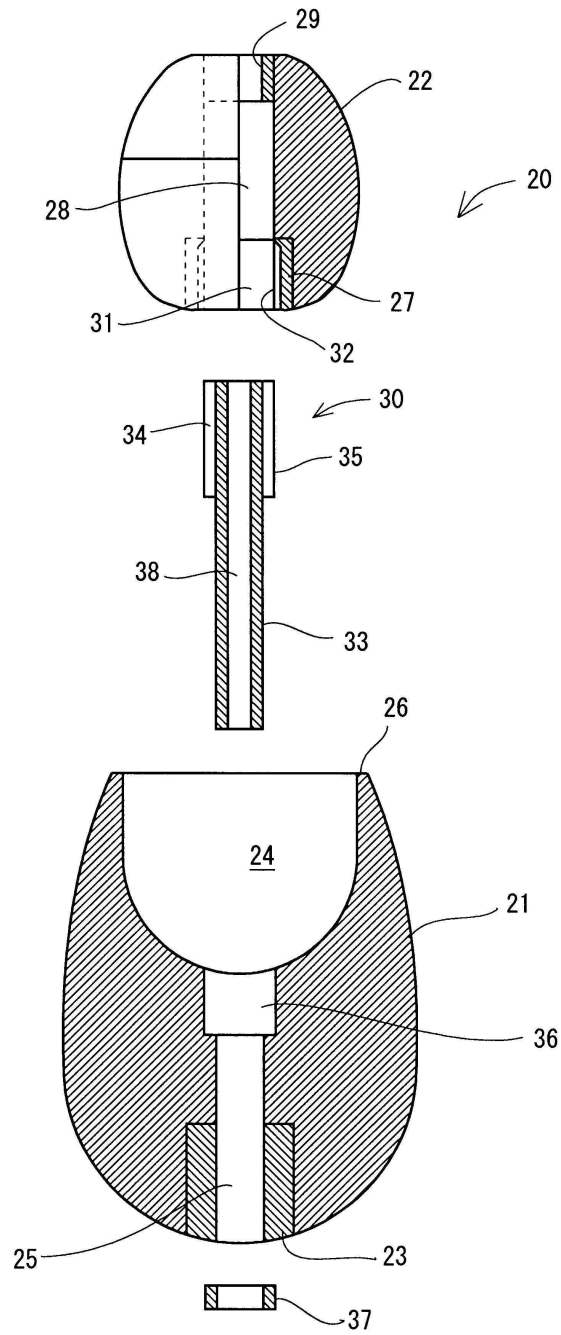
제1항에 있어서,
 상기 유지 기구는,
 본체에 설치되며 개구를 가지는 분리체 수용부와;
 당해 개구의 주연부로부터 분리체 수용부의 내벽면을 따라 형성된 대략 L자상의 계합홈과;
 분리체의 외주면에 돌출하여 설치되며 계합홈과 계합하는 계합 톱니 멈춤쇠;를 구비하고 있는 낚시용 찌.

도면

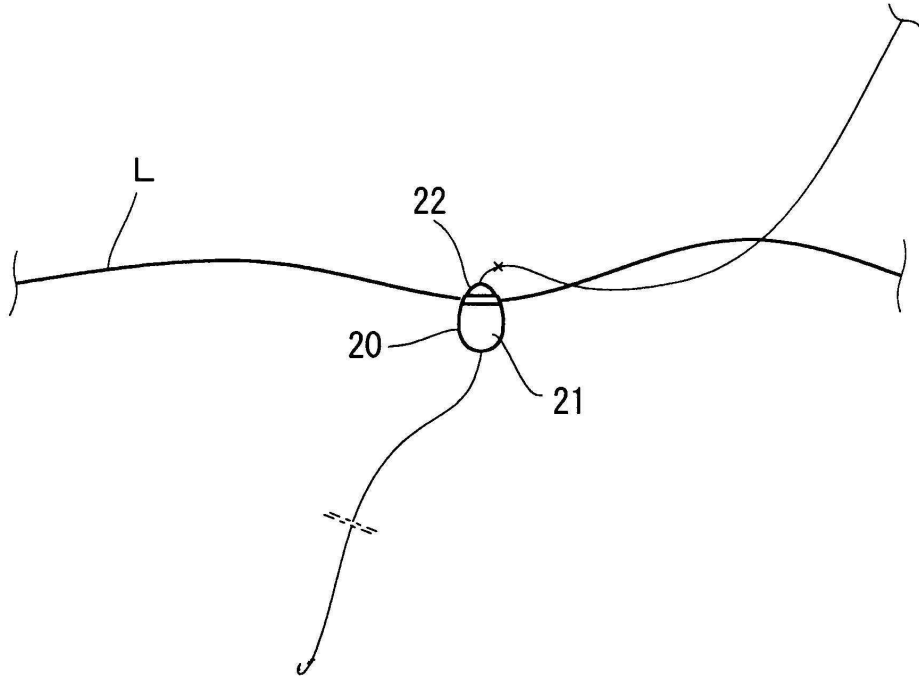
도면1



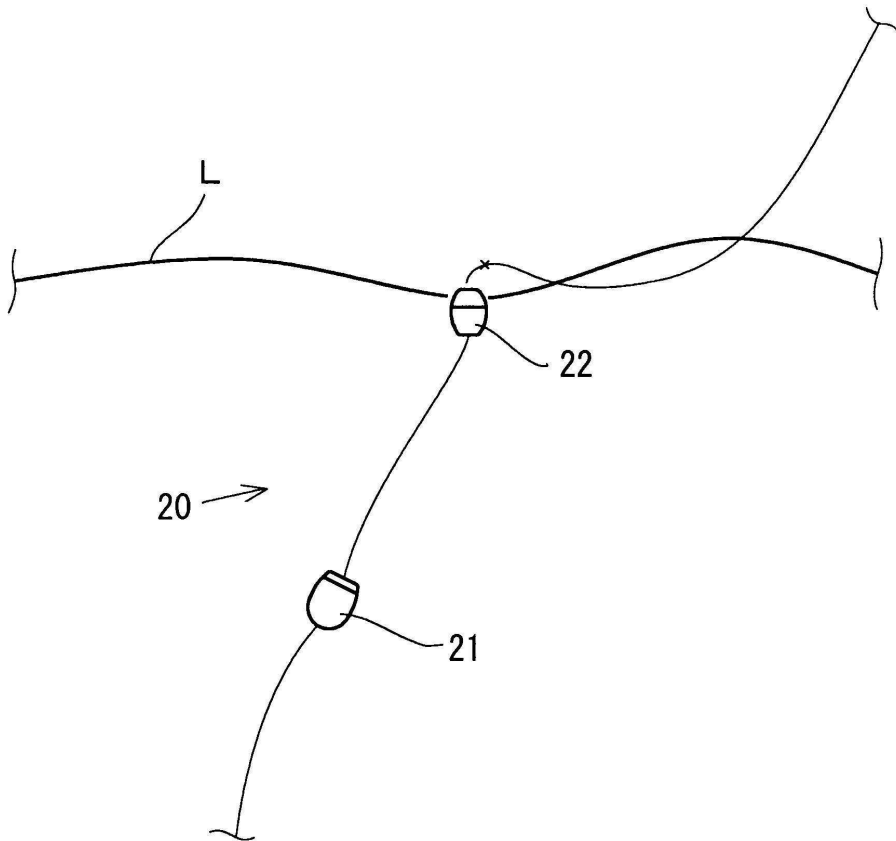
도면2



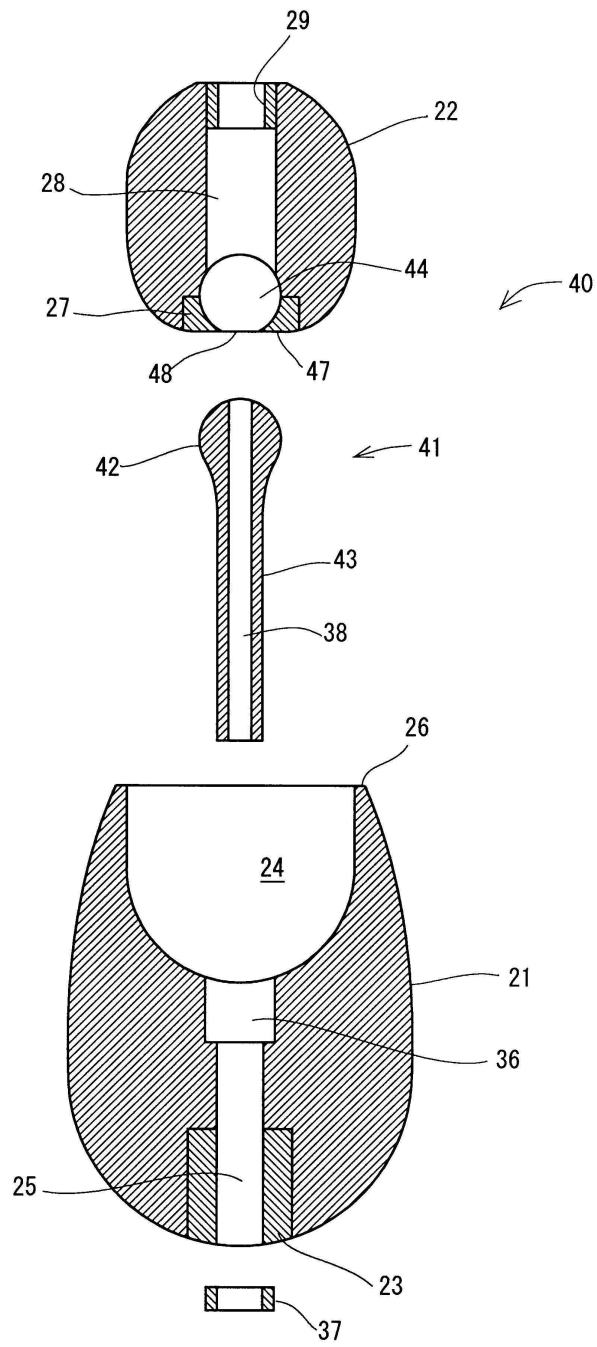
도면3



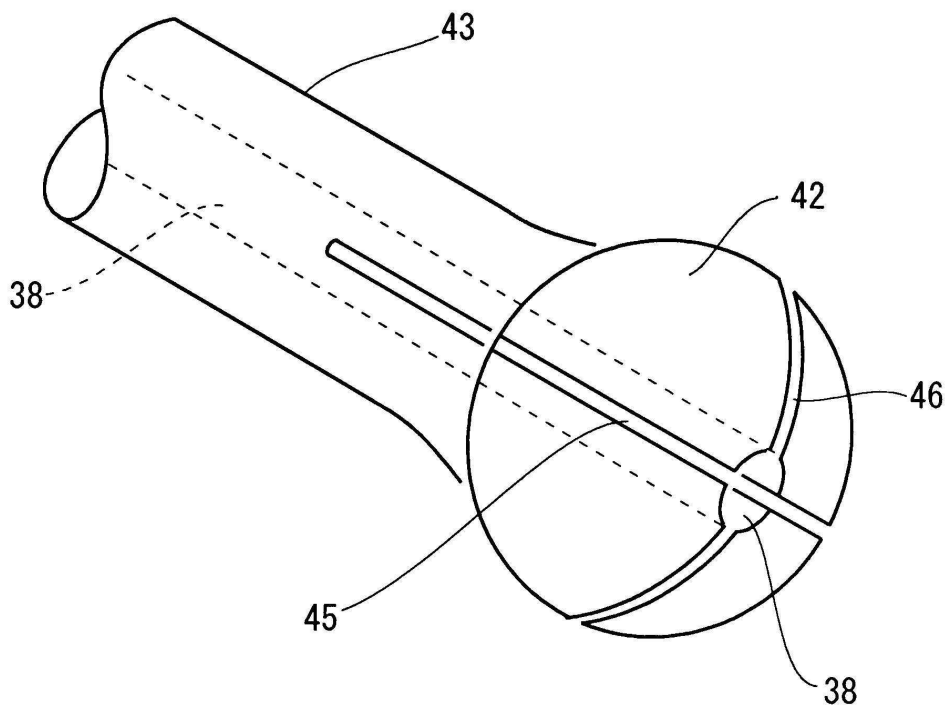
도면4



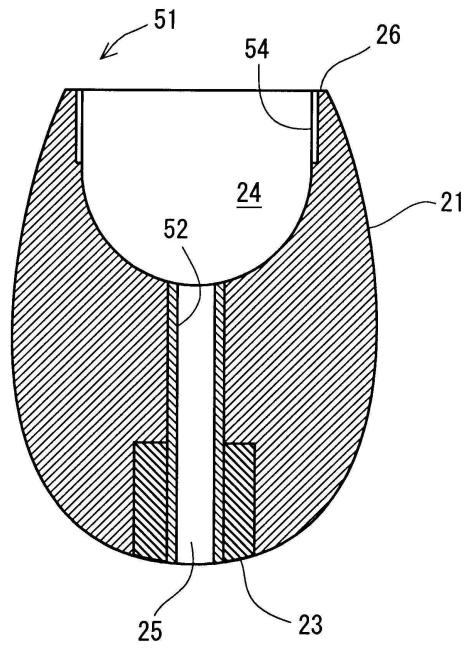
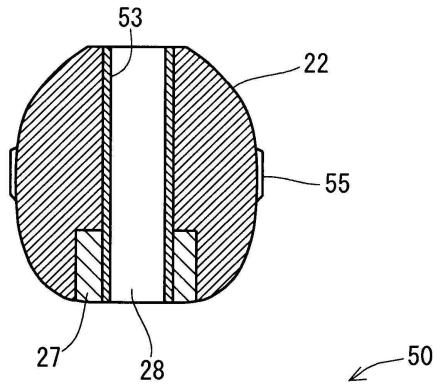
도면5



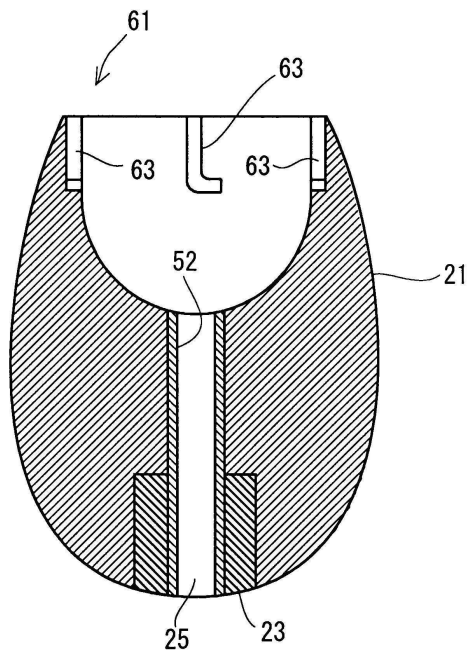
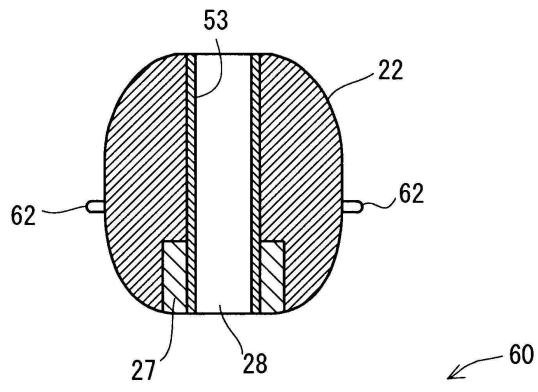
도면6



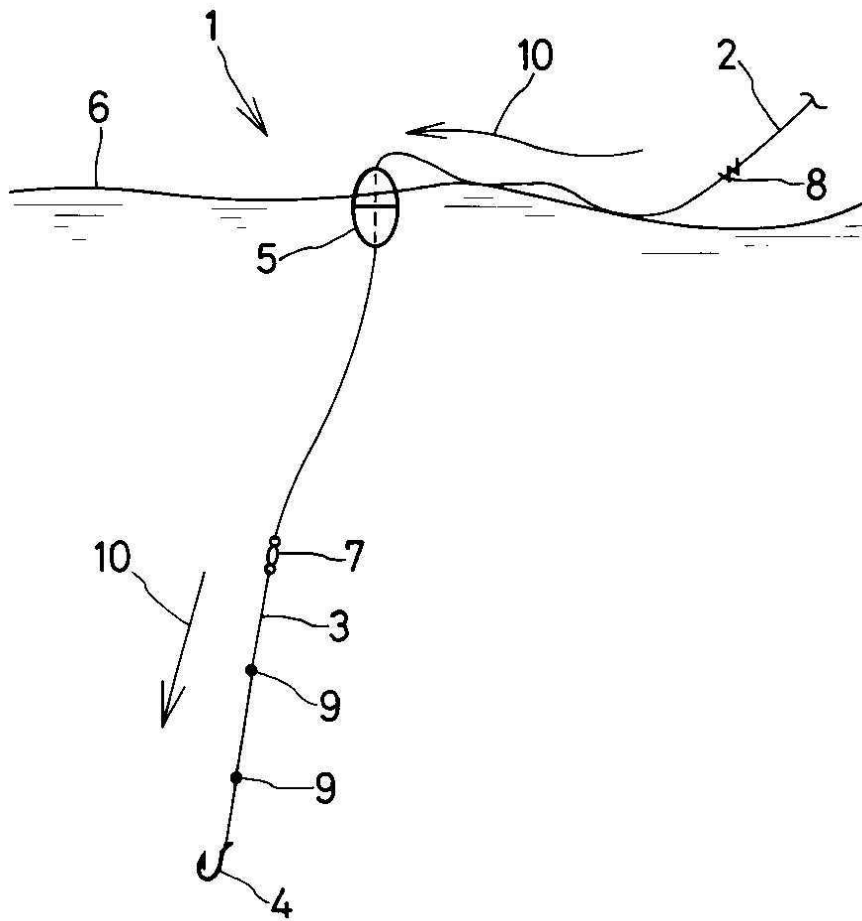
도면7



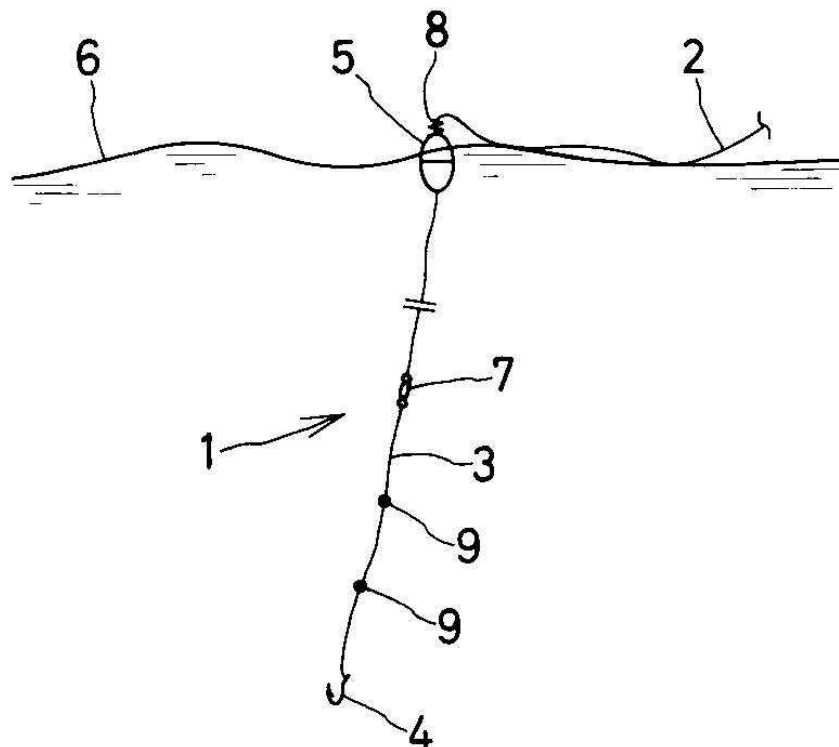
도면8



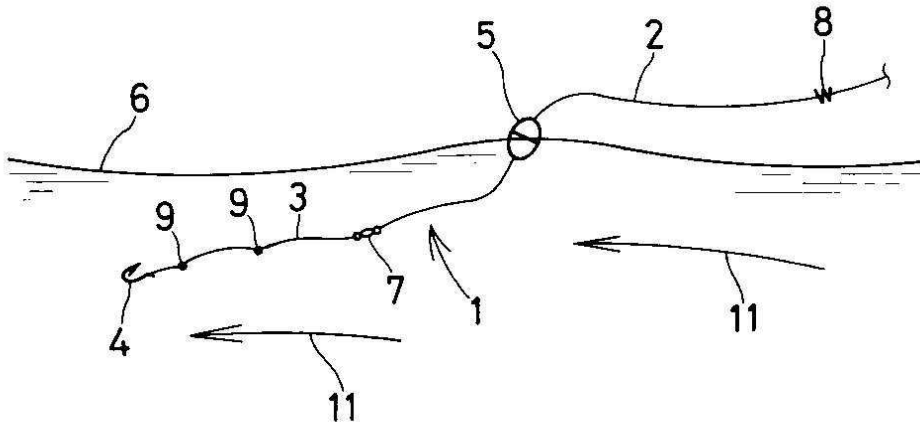
도면9



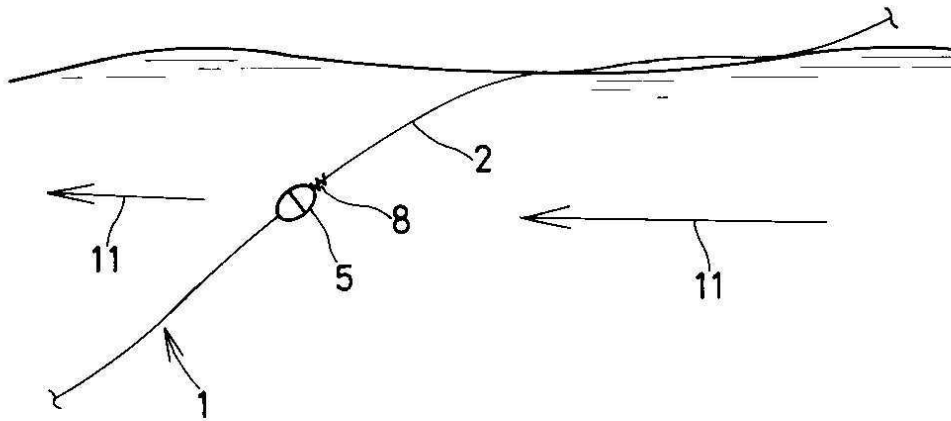
도면10



도면11



도면12



도면13

