

(12) 특허협력조약에 의하여 공개된 국제출원

(19) 세계지식재산권기구
국제사무국

(43) 국제공개일
2014년 3월 27일 (27.03.2014)



(10) 국제공개번호
WO 2014/046496 A3

- (51) 국제특허분류:
E04F 13/22 (2006.01)
- (21) 국제출원번호: PCT/KR2013/008475
- (22) 국제출원일: 2013년 9월 23일 (23.09.2013)
- (25) 출원언어: 한국어
- (26) 공개언어: 한국어
- (30) 우선권정보:
10-2012-0103322 2012년 9월 18일 (18.09.2012) KR
- (72) 발명자; 겸
- (71) 출원인: 박재민 (PARK, Jae Min) [KR/KR]; 450-816 경기도 평택시 은실 5길 73(세교동), Gyeonggi-do (KR).
- (72) 발명자: 백종균 (BAEK, Jong Gyun); 152-857 서울시 구로구 구로동로 41길 21 2층, Seoul (KR).
- (74) 대리인: 정창수 (JUNG, Chang Su); 135-569 서울시 강남구 역삼1동 834-44 신명빌딩 3층, Seoul (KR).
- (81) 지정국 (별도의 표시가 없는 한, 가능한 모든 종류의 국내 권리의 보호를 위하여): AE, AG, AL, AM, AO, AT, AU, AZ, BA, BB, BG, BH, BN, BR, BW, BY, BZ,

CA, CH, CL, CN, CO, CR, CU, CZ, DE, DK, DM, DO, DZ, EC, EE, EG, ES, FI, GB, GD, GE, GH, GM, GT, HN, HR, HU, ID, IL, IN, IS, JP, KE, KG, KN, KP, KZ, LA, LC, LK, LR, LS, LT, LU, LY, MA, MD, ME, MG, MK, MN, MW, MX, MY, MZ, NA, NG, NI, NO, NZ, OM, PA, PE, PG, PH, PL, PT, QA, RO, RS, RU, RW, SA, SC, SD, SE, SG, SK, SL, SM, ST, SV, SY, TH, TJ, TM, TN, TR, TT, TZ, UA, UG, US, UZ, VC, VN, ZA, ZM, ZW.

(84) 지정국 (별도의 표시가 없는 한, 가능한 모든 종류의 역내 권리의 보호를 위하여): ARIPO (BW, GH, GM, KE, LR, LS, MW, MZ, NA, RW, SD, SL, SZ, TZ, UG, ZM, ZW), 유라시아 (AM, AZ, BY, KG, KZ, RU, TJ, TM), 유럽 (AL, AT, BE, BG, CH, CY, CZ, DE, DK, EE, ES, FI, FR, GB, GR, HR, HU, IE, IS, IT, LT, LU, LV, MC, MK, MT, NL, NO, PL, PT, RO, RS, SE, SI, SK, SM, TR), OAPI (BF, BJ, CF, CG, CI, CM, GA, GN, GQ, GW, KM, ML, MR, NE, SN, TD, TG).

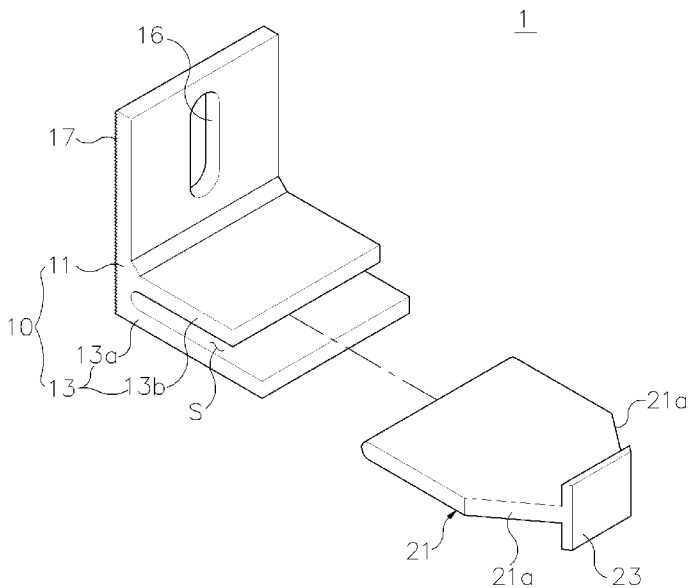
공개:

— 국제조사보고서와 함께 (조약 제 21 조(3))

(88) 국제조사보고서 공개일: 2014년 5월 22일

(54) Title: ANGLE UNIT FOR WALL CONSTRUCTION

(54) 발명의 명칭: 벽체 시공용 앵글유닛



(57) Abstract: An angle unit for wall construction is disclosed. The disclosed angle unit for fixing and supporting a slate to a concrete wall comprises: an angle body part which is provided with a vertical plate, a first horizontal plate that is perpendicularly extended from a lower end of the vertical plate, and a second horizontal plate that is perpendicularly extended from the vertical plate so as to be spaced in an upper direction from the first horizontal plate; and a control plate which is inserted and fixed to a space formed between the first horizontal plate and the second horizontal plate, and which is provided with an insertion partition for installing a slate at a front end portion thereof.

(57) 요약서: 벽체 시공용 앵글유닛이 개시된다. 개시된 앵글유닛은 콘크리트 벽에 석판을 고정지지하는 앵글유닛에 있어서, 세로판과, 상기 세로판의 하단으로부터 직각되게 연장 형성되는 제 1 가로판과, 상기 제 1 가로판과 상방향으로 이격되게 상기 세로판으로부터 직각되게 연장 형성되는 제 2 가로판을 구비한 앵글몸체부; 상기 제 1 가로판과 상기 제 2 가로판의 사이에 형성되는 공간에 삽입되어 고정되며, 전단부에 상기 석판을 설치하는 끼움

격판부가 구비된 조정판;을 포함하는 것을 특징으로 한다.

WO 2014/046496 A3

INTERNATIONAL SEARCH REPORT

International application No.

PCT/KR2013/008475

A. CLASSIFICATION OF SUBJECT MATTER

E04F 13/22(2006.01)i

According to International Patent Classification (IPC) or to both national classification and IPC

B. FIELDS SEARCHED

Minimum documentation searched (classification system followed by classification symbols)

E04F 13/22; E04F 13/08; E04F 13/15; E04F 13/23

Documentation searched other than minimum documentation to the extent that such documents are included in the fields searched
Korean Utility models and applications for Utility models: IPC as above
Japanese Utility models and applications for Utility models: IPC as aboveElectronic data base consulted during the international search (name of data base and, where practicable, search terms used)
eKOMPASS (KIPO internal) & Keywords: exterior(exterior), panel(panel), bracket(bracket), clip(clip)

C. DOCUMENTS CONSIDERED TO BE RELEVANT

Category*	Citation of document, with indication, where appropriate, of the relevant passages	Relevant to claim No.
X	KR 10-0880649 B1 (HAIJU STONE CO., LTD.) 02 February 2009 See claim 1 and figures 4-6.	1-2,7
Y		5-6
A		3-4
Y	KR 20-0320868 Y1 (LEE, Su Eok) 23 July 2003 See claim 1 and figures 5-6.	5
A		1-4,6-7
Y	KR 20-0196558 Y1 (KANG, Duk Soo) 15 September 2000 See page 3, lines 3-20 and figures 3-5.	6
A		1-5,7
A	KR 10-0840342 B1 (JEE, Young-Hwa) 20 June 2008 See paragraphs [0019-0024] and figures 1-2.	1-7

 Further documents are listed in the continuation of Box C. See patent family annex.

* Special categories of cited documents:

"A" document defining the general state of the art which is not considered to be of particular relevance

"E" earlier application or patent but published on or after the international filing date

"L" document which may throw doubts on priority claim(s) or which is cited to establish the publication date of another citation or other special reason (as specified)

"O" document referring to an oral disclosure, use, exhibition or other means

"P" document published prior to the international filing date but later than the priority date claimed

"T" later document published after the international filing date or priority date and not in conflict with the application but cited to understand the principle or theory underlying the invention

"X" document of particular relevance; the claimed invention cannot be considered novel or cannot be considered to involve an inventive step when the document is taken alone

"Y" document of particular relevance; the claimed invention cannot be considered to involve an inventive step when the document is combined with one or more other such documents, such combination being obvious to a person skilled in the art

"&" document member of the same patent family

Date of the actual completion of the international search

30 DECEMBER 2013 (30.12.2013)

Date of mailing of the international search report

30 DECEMBER 2013 (30.12.2013)

Name and mailing address of the ISA/KR

Korean Intellectual Property Office
Government Complex-Daejeon, 189 Seonsa-ro, Daejeon 302-701,
Republic of Korea

Facsimile No. 82-42-472-7140

Authorized officer

Telephone No.

INTERNATIONAL SEARCH REPORT
Information on patent family members

International application No.

PCT/KR2013/008475

Patent document cited in search report	Publication date	Patent family member	Publication date
KR 10-0880649 B1	02/02/2009	NONE	
KR 20-0320868 Y1	23/07/2003	NONE	
KR 20-0196558 Y1	15/09/2000	NONE	
KR 10-0840342 B1	20/06/2008	NONE	

A. 발명이 속하는 기술분류(국제특허분류(IPC))
E04F 13/22(2006.01)i

B. 조사된 분야
조사된 최소문헌(국제특허분류를 기재)
E04F 13/22; E04F 13/08; E04F 13/15; E04F 13/23

조사된 기술분야에 속하는 최소문헌 이외의 문헌
한국등록실용신안공보 및 한국공개실용신안공보: 조사된 최소문헌란에 기재된 IPC
일본등록실용신안공보 및 일본공개실용신안공보: 조사된 최소문헌란에 기재된 IPC

국제조사에 이용된 전산 데이터베이스(데이터베이스의 명칭 및 검색어(해당하는 경우))
eKOMPASS(특허청 내부 검색시스템) & 키워드: 외장(exterior), 패널(panel), 브라켓(bracket), 클립(clip)

C. 관련 문헌

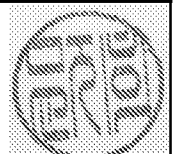
카테고리*	인용문헌명 및 관련 구절(해당하는 경우)의 기재	관련 청구항
X	KR 10-0880649 B1 ((주)해주석재) 2009.02.02 청구항 1 및 도면 4-6 참조.	1-2,7
Y		5-6
A		3-4
Y	KR 20-0320868 Y1 (이수역) 2003.07.23 청구항 1 및 도면 5-6 참조.	5
A		1-4,6-7
Y	KR 20-0196558 Y1 (강덕수) 2000.09.15 페이지3, 라인3-20 및 도면 3-5 참조.	6
A		1-5,7
A	KR 10-0840342 B1 (지영화) 2008.06.20 문단번호[0019-0024] 및 도면 1-2 참조.	1-7

추가 문헌이 C(계속)에 기재되어 있습니다. 대응특허에 관한 별지를 참조하십시오.

* 인용된 문헌의 특별 카테고리:
 “A” 특별히 관련이 없는 것으로 보이는 일반적인 기술수준을 정의한 문헌
 “E” 국제출원일보다 빠른 출원일 또는 우선일을 가지나 국제출원일 이후에 공개된 선출원 또는 특허문헌
 “L” 우선권 주장에 의문을 제기하는 문헌 또는 다른 인용문헌의 공개일 또는 다른 특별한 이유(이유를 명시)를 밝히기 위하여 인용된 문헌
 “O” 구두 개시, 사용, 전시 또는 기타 수단을 언급하고 있는 문헌
 “P” 우선일 이후에 공개되었으나 국제출원일 이전에 공개된 문헌
 “T” 국제출원일 또는 우선일 후에 공개된 문헌으로, 출원과 상충하지 않으며 발명의 기초가 되는 원리나 이론을 이해하기 위해 인용된 문헌
 “X” 특별한 관련이 있는 문헌. 해당 문헌 하나만으로 청구된 발명의 신규성 또는 진보성이 없는 것으로 본다.
 “Y” 특별한 관련이 있는 문헌. 해당 문헌이 하나 이상의 다른 문헌과 조합하는 경우로 그 조합이 당업자에게 자명한 경우 청구된 발명은 진보성이 없는 것으로 본다.
 “&” 동일한 대응특허문헌에 속하는 문헌

국제조사의 실제 완료일 2013년 12월 30일 (30.12.2013)	국제조사보고서 발송일 2013년 12월 30일 (30.12.2013)
--	---

ISA/KR의 명칭 및 우편주소 대한민국 특허청 (302-701) 대전광역시 서구 청사로 189, 4동 (둔산동, 정부대전청사) 팩스 번호 +82-42-472-7140	심사관 문지희 전화번호 +82-42-481-8727
---	------------------------------------



국제조사보고서에서 인용된 특허문헌	공개일	대응특허문헌	공개일
KR 10-0880649 B1	2009/02/02	없음	
KR 20-0320868 Y1	2003/07/23	없음	
KR 20-0196558 Y1	2000/09/15	없음	
KR 10-0840342 B1	2008/06/20	없음	