



①9



OFICINA ESPAÑOLA DE  
PATENTES Y MARCAS

ESPAÑA

①1 Número de publicación: **1 076 038**

②1 Número de solicitud: U 201100197

⑤1 Int. Cl.:  
**A47G 25/14** (2006.01)

①2

SOLICITUD DE MODELO DE UTILIDAD

U

②2 Fecha de presentación: **23.02.2011**

⑦1 Solicitante/s: **Guillermo Amén Rodríguez**  
c/ **Goytisoló, 3 - 4º 4ª**  
**08970 Sant Joan Despi, Barcelona, ES**

④3 Fecha de publicación de la solicitud: **31.01.2012**

⑦2 Inventor/es: **Amén Rodríguez, Guillermo**

⑦4 Agente: **No consta**

⑤4 Título: **Percha.**

ES 1 076 038 U

## DESCRIPCIÓN

Percha.

5 La presente invención se refiere a una percha, de cualquier forma y material (metálicas, madera o plástico), dotada, en un primer extremo de dos piezas de soporte convergentes, destinadas a soportar una prenda de ropa, en especial chaquetas, pantalones, suéteres, camisetas, blusas o vestidos, y en un segundo extremo contrario, de unos medios de suspensión de la percha.

### 10 Antecedentes de la invención

Hasta la fecha, se conoce un gran número de perchas provistas de un gancho, constitutivo de unos medios de suspensión, para colgar todo tipo de prendas de ropa, en especial chaquetas, pantalones, suéteres, camisetas, blusas o vestidos, en que el gancho se cuelga de una barra horizontal de un armario.

En otro tipo de perchas, los medios de suspensión están constituidos por una pequeña varilla metálica superior, con un ensanchamiento, típicamente una bola, que se cuelga de una ranura de una pieza corredera por la barra de cuelgue, a fin de impedir el robo de la percha.

20 Un inconveniente de que adolecen todas las perchas de la técnica actual, sean del tipo que sean, es que normalmente obligan a disponer las prendas de ropa colgadas en una configuración concreta, y siempre dependiendo de la barra de cuelgue, normalmente transversalmente a la barra.

25 La presente invención tiene por finalidad proporcionar una solución a este inconveniente.

### Descripción de la invención

30 A tal finalidad, el objeto de la invención es un novedoso tipo de percha, que en su esencia se caracteriza porque dichos los de suspensión de la percha comprenden un elemento de imán previsto para colaborar con una parte metálica de una superficie externa.

35 Preferentemente, dicho elemento de imán está provista en un aditamento superpuesto a las piezas de soporte, en la zona de convergencia de ambas.

Gracias a la presente invención, la percha puede ser colgada de una porción metálica horizontal de un armario, en cualquier posición y orientación y sin tener que depender de la barra de cuelgue típicamente presente en los armarios.

40 En particular, no es ya necesario disponer las piezas de ropa transversalmente al armario, sino que es posible colocarlas en cualquier otra disposición y configuración.

### Breve descripción de los dibujos

45 Para mejor comprensión de cuanto se ha expuesto se acompañan unos dibujos en los que, esquemáticamente y tan sólo a título de ejemplo no limitativo, se representa un caso práctico de realización de la percha de la presente invención. En dichos dibujos:

50 la Fig. 1 es una vista en perspectiva de una percha según la invención, en la que se distinguen todos sus elementos constitutivos.

### Descripción de una realización preferida

55 En la Fig. 1 pueden apreciarse dos perchas 1 y 1' según la presente invención, y en ella puede verse que la novedosa percha 1 de la invención está compuesta por dos piezas de soporte 2, 3 convergentes en configuración en "V", destinadas a soportar una prenda de ropa (no mostrada), en especial chaquetas, pantalones, suéteres, camisetas, blusas o vestidos, y, en un extremo superior, de unos medios de suspensión de la percha, constituidos por un elemento de imán 4, previsto para colaborar con una parte metálica (no mostrada) de una superficie externa, por ejemplo y en especial, una superficie metálica, encarada hacia abajo, de un armario. Dicho elemento de imán 4 substituye al gancho estándar de las perchas tradicionales.

65 Completa la percha 1 una barra inferior 6 dispuesta entre los extremos libres de ambas piezas de soporte 2 y 3.

En los dibujos se muestra una realización en que el elemento de imán 4 está provista en un aditamento 5, superpuesto a las piezas de soporte 2 y 3, en la zona de convergencia de ambas.

## ES 1 076 038 U

El aditamento 4 puede contar con un espacio 7 destinado a la ubicación de una marca, un motivo decorativo o un mensaje promocional o comercial.

5 A pesar de que se ha hecho referencia a una realización concreta de la invención, es evidente para un experto en la materia que la percha 1 descrita es susceptible de numerosas variaciones y modificaciones. En concreto, las dos piezas de soporte 2, 3 podrían estar formando un ángulo llano.

10 Además, todos los detalles mencionados pueden ser substituidos por otros técnicamente equivalentes, sin apartarse del ámbito de protección definido por las reivindicaciones adjuntas.

15

20

25

30

35

40

45

50

55

60

65

**REIVINDICACIONES**

5 1. Percha, de cualquier forma y material, dotada en un primer extremo de dos piezas de soporte (2, 3) convergentes, destinadas a soportar una prenda de ropa, en especial chaquetas, pantalones, suéteres, camisas, blusas o vestidos, y en un segundo extremo, de unos medios de suspensión de la percha (1), **caracterizada** porque dichos medios de suspensión comprenden un elemento de imán (4) previsto para colaborar con una parte metálica de una superficie externa.

10 2. Percha según la reivindicación 1, **caracterizada** porque dicho elemento de imán (4) está provista en un aditamento (5) superpuesto a las piezas de soporte (2, 3), en la zona de convergencia de ambas.

15

20

25

30

35

40

45

50

55

60

65

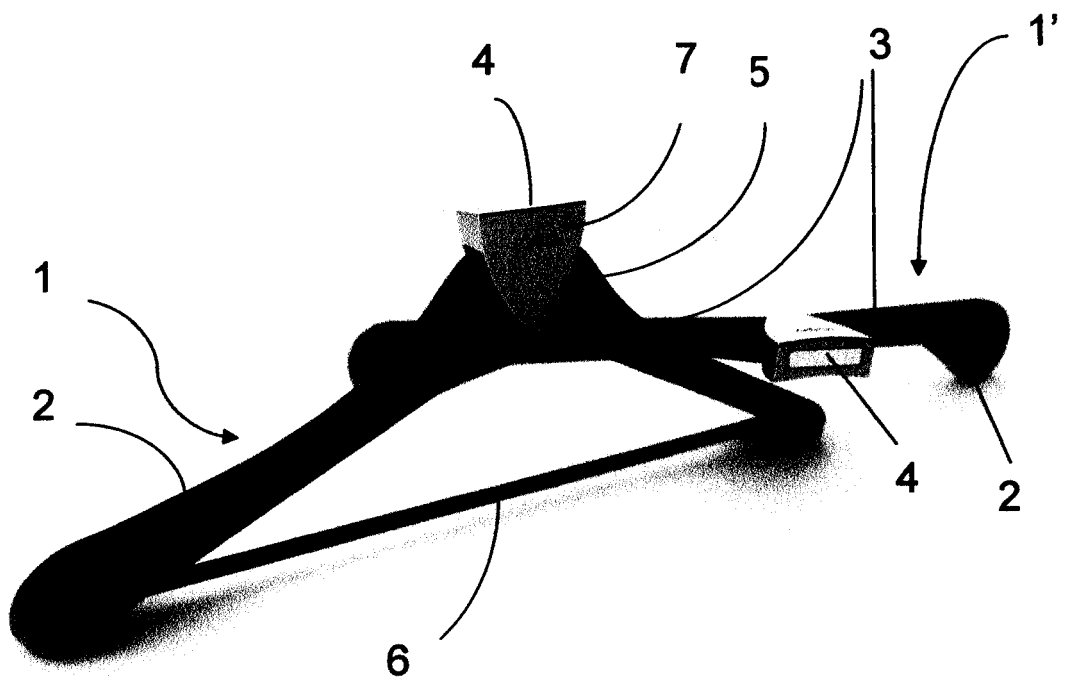


FIG. 1