



(12)发明专利申请

(10)申请公布号 CN 109953560 A

(43)申请公布日 2019.07.02

(21)申请号 201910240545.2

(22)申请日 2019.03.28

(71)申请人 扬州一平米展柜有限公司

地址 225000 江苏省扬州市仪征市新集镇  
工业集中区8号

(72)发明人 曹阳

(74)专利代理机构 北京联瑞联丰知识产权代理  
事务所(普通合伙) 11411

代理人 黄冠华

(51)Int.Cl.

A47F 3/00(2006.01)

A47F 11/10(2006.01)

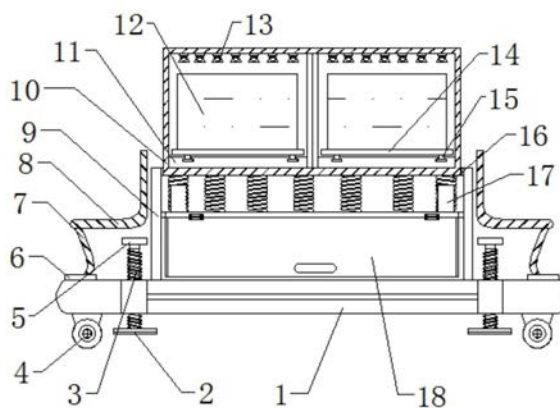
权利要求书1页 说明书3页 附图2页

(54)发明名称

一种具有稳定性可快速移动的商业展柜

(57)摘要

本发明公开了一种具有稳定性可快速移动的商业展柜,包括底座,所述底座的底部四角均安装有万向轮,所述底座的顶部中间固定有收纳箱,所述收纳箱的顶部两侧固定有弹簧杆,所述收纳箱的顶部固定有多个弹簧,且两个所述弹簧位于弹簧杆的外表面,该种具有稳定性可快速移动的商业展柜,设置有安装板、支撑杆、座椅、卡接板、展品架和LED彩灯,在使用时,工作人员将展柜移动至指定位置,然后旋转旋钮,使螺杆向下移动,直至抵触板与地面接触,从而将底座固定,使展柜稳定,然后将展品放进展示框内,打开LED彩灯,根据展品的种类调节颜色,提高展示效果,不需要与展厅的灯光配合,简单方便。



1. 一种具有稳定性可快速移动的商业展柜,包括底座(1),其特征在于:所述底座(1)的底部四角均安装有万向轮(4),所述底座(1)的顶部中间固定有收纳箱(19),所述收纳箱(19)的顶部两侧固定有弹簧杆(17),所述收纳箱(19)的顶部固定有多个弹簧(16),且两个所述弹簧(16)位于弹簧杆(17)的外表面,所述弹簧(16)的顶端安装有展柜(10),所述收纳箱(19)的两侧竖直固定有限位板(9),且所述限位板(9)与展柜(10)滑动连接,所述展柜(10)的内部下方通过卡接板(11)卡接有展品架(14),所述展品架(14)的顶部固定有展示框(12),所述展柜(10)的内部上方固定有多个LED彩灯(13),所述底座(1)的顶部两侧均通过安装板(6)安装有支撑杆(7),所述支撑杆(7)的顶部固定有座椅(8),所述座椅(8)的下方设置有螺杆(3),且所述螺杆(3)贯穿底座(1),所述螺杆(3)的顶端固定有旋钮(5),所述螺杆(3)的底端固定有抵触板(2)。

2. 根据权利要求1所述的一种具有稳定性可快速移动的商业展柜,其特征在于:所述弹簧(16)的长度大于弹簧杆(17)的长度,且两个所述弹簧杆(17)以收纳箱(19)的长度中心线为中心对称设置。

3. 根据权利要求1所述的一种具有稳定性可快速移动的商业展柜,其特征在于:所述收纳箱(19)的外表面转动连接有收纳箱盖(18)。

4. 根据权利要求1所述的一种具有稳定性可快速移动的商业展柜,其特征在于:所述展品架(14)通过滑块(15)与卡接板(11)滑动连接,且所述展品架(14)与卡接板(11)拆卸连接。

5. 根据权利要求1所述的一种具有稳定性可快速移动的商业展柜,其特征在于:所述支撑杆(7)通过安装板(6)与底座(1)焊接,且所述支撑杆(7)与座椅(8)为“一体结构”。

6. 根据权利要求1所述的一种具有稳定性可快速移动的商业展柜,其特征在于:所述螺杆(3)贯穿底座(1),且所述螺杆(3)与底座(1)螺纹连接。

7. 根据权利要求1所述的一种具有稳定性可快速移动的商业展柜,其特征在于:所述LED彩灯(13)设置有多,且多个所述LED彩灯(13)呈“矩形阵列状”排布。

8. 根据权利要求1所述的一种具有稳定性可快速移动的商业展柜,其特征在于:所述抵触板(2)的底部粗糙,且其制作材料包括有橡胶。

## 一种具有稳定性可快速移动的商业展柜

### 技术领域

[0001] 本发明涉及商业展柜技术领域,具体为一种具有稳定性可快速移动的商业展柜。

### 背景技术

[0002] 展柜是道具的一种主要是用于商场,超市,等一些商店展示商品,储藏商品,具有外观个性,功能强大,而且还要具备广告效应,从而达更好的赢利目的,为品牌提供一个更好的品台设计制作你个人公司店铺最好的展柜,现在展柜被广泛的运用在商品摆放与展示中,随着科技的进步,人们对展柜的要求越来越高。

[0003] 现有的商业展柜,在展览期间,需要根据需求移动展柜的位置,在移动时,工作人员推动展柜在滚轮的作用下移动,节省工作人员体力,但工作人员更换位置后没有可以休息的座椅,需要长时间站立,影响腿部健康,且每个展品均有与其相匹配的展架,但展架不方便与展柜结合,造成展品放进展柜后不够稳定,同时展柜摆放需要与展厅灯光配合使用,位置与灯光不协调时容易影响展品的展示效果。

### 发明内容

[0004] 本发明的目的在于提供一种具有稳定性可快速移动的商业展柜,以解决上述背景技术中提出工作人员长时间站立无法休息,影响腿部健康和展架放进展柜后容易晃动,影响展品稳定和展柜位置与灯光不协调时容易影响展品的展示效果的问题。

[0005] 为实现上述目的,本发明提供如下技术方案:一种具有稳定性可快速移动的商业展柜,包括底座,所述底座的底部四角均安装有万向轮,所述底座的顶部中间固定有收纳箱,所述收纳箱的顶部两侧固定有弹簧杆,所述收纳箱的顶部固定有多个弹簧,且两个所述弹簧位于弹簧杆的外表面,所述弹簧的顶端安装有展柜,所述收纳箱的两侧竖直固定有限位板,且所述限位板与展柜滑动连接,所述展柜的内部下方通过卡接板卡接有展品架,所述展品架的顶部固定有展示框,所述展柜的内部上方固定有多个LED彩灯,所述底座的顶部两侧均通过安装板安装有支撑杆,所述支撑杆的顶部固定有座椅,所述座椅的下方设置有螺杆,且所述螺杆贯穿底座,所述螺杆的顶端固定有旋钮,所述螺杆的底端固定有抵触板。

[0006] 优选地,所述弹簧的长度大于弹簧杆的长度,且两个所述弹簧杆以收纳箱的长度中心线为中心对称设置。

[0007] 优选地,所述收纳箱的外表面转动连接有收纳箱盖。

[0008] 优选地,所述展品架通过滑块与卡接板滑动连接,且所述展品架与卡接板拆卸连接。

[0009] 优选地,所述支撑杆通过安装板与底座焊接,且所述支撑杆与座椅为“一体结构”。

[0010] 优选地,所述螺杆贯穿底座,且所述螺杆与底座螺纹连接。

[0011] 优选地,所述LED彩灯设置多个,且多个所述LED彩灯呈“矩形阵列状”排布。

[0012] 优选地,所述抵触板的底部粗糙,且其制作材料包括有橡胶。

[0013] 与现有技术相比,本发明的有益效果是:该种具有稳定性可快速移动的商业展柜,

设置有安装板、支撑杆、座椅、卡接板、展品架和LED彩灯,在使用时,工作人员将展柜移动至指定位置,然后旋转旋钮,使螺杆向下移动,直至抵触板与地面接触,从而将底座固定,使展柜稳定,然后将展品放进展示框内,打开LED彩灯,根据展品的种类调节颜色,提高展示效果,不需要与展厅的灯光配合,简单方便,当需要更换位置时,工作人员逆时针旋转旋钮,使抵触板与地面分离,然后移动展柜,在移动的过程中,展品位于展示框内,展示框与展品架固定,展品架通过滑块与卡接板固定,从而使展品固定,防止展品不稳定,同时在弹簧和限位板的作用下可以使展柜更加稳定,当工作人员较累时,可以坐在座椅上休息,避免长时间站立对腿部的不健康影响,解决了工作人员长时间站立无法休息,影响腿部健康和展架放进展柜后容易晃动,影响展品稳定和展柜位置与灯光不协调时容易影响展品的展示效果的问题。

### 附图说明

[0014] 图1为本发明结构示意图;

[0015] 图2为本发明收纳箱侧面剖面结构示意图;

[0016] 图3为本发明螺杆局部结构示意图;

[0017] 图4为本发明展示框局部结构示意图。

[0018] 图中:1、底座;2、抵触板;3、螺杆;4、万向轮;5、旋钮;6、安装板;7、支撑杆;8、座椅;9、限位板;10、展柜;11、卡接板;12、展示框;13、LED彩灯;14、展品架;15、滑块;16、弹簧;17、弹簧杆;18、收纳箱盖;19、收纳箱。

### 具体实施方式

[0019] 下面将结合本发明实施例中的附图,对本发明实施例中的技术方案进行清楚、完整地描述,显然,所描述的实施例仅仅是本发明一部分实施例,而不是全部的实施例。基于本发明中的实施例,本领域普通技术人员在没有做出创造性劳动前提下所获得的所有其他实施例,都属于本发明保护的范围。

[0020] 请参阅图1-4,本发明提供一种技术方案:一种具有稳定性可快速移动的商业展柜,包括底座1、抵触板2、螺杆3、万向轮4、旋钮5、安装板6、支撑杆7、座椅8、限位板9、展柜10、卡接板11、展示框12、LED彩灯13、展品架14、滑块15、弹簧16、弹簧杆17、收纳箱盖18和收纳箱19,所述底座1的底部四角均安装有万向轮4,所述底座1的顶部中间固定有收纳箱19,所述收纳箱19的顶部两侧固定有弹簧杆17,所述收纳箱19的顶部固定有多个弹簧16,且两个所述弹簧16位于弹簧杆17的外表面,所述弹簧16的顶端安装有展柜10,所述收纳箱19的两侧竖直固定有限位板9,且所述限位板9与展柜10滑动连接,所述展柜10的内部下方通过卡接板11卡接有展品架14,所述展品架14的顶部固定有展示框12,所述展柜10的内部上方固定有多个LED彩灯13,所述底座1的顶部两侧均通过安装板6安装有支撑杆7,所述支撑杆7的顶部固定有座椅8,所述座椅8的下方设置有螺杆3,且所述螺杆3贯穿底座1,所述螺杆3的顶端固定有旋钮5,所述螺杆3的底端固定有抵触板2,当工作人员较累时,可以坐在座椅8上休息,避免长时间站立对腿部的不健康影响,同时方便移动座椅,方便操作。

[0021] 请参阅图1-2,所述弹簧16的长度大于弹簧杆17的长度,且两个所述弹簧杆17以收纳箱19的长度中心线为中心对称设置,提高了展柜10的稳定性,防止其晃动,所述收纳箱19

的外表面转动连接有收纳箱盖18,可以收纳一些物品,提高空间利用率。

[0022] 请参阅图1和图4,所述展品架14通过滑块15与卡接板11滑动连接,且所述展品架14与卡接板11拆卸连接,提高了展示框12的稳定性,从而使展品稳固,所述支撑杆7通过安装板6与底座1焊接,且所述支撑杆7与座椅8为“一体结构”,提高了座椅8的稳定性,方便移动。

[0023] 所述螺杆3贯穿底座1,且所述螺杆3与底座1螺纹连接,所述抵触板2的底部粗糙,且其制作材料包括有橡胶,可以将底座1固定,防止底座1滚动,所述LED彩灯13设置有多个,且多个所述LED彩灯13呈“矩形阵列状”排布,可以根据展品的种类发出不通的光线,提高展示效果,不需要在展厅安装展示灯,简单方便。

[0024] 工作原理:首先工作人员将展柜10移动至指定位置,然后旋转旋钮5,使螺杆3向下移动,直至抵触板2与地面接触,从而将底座1固定,使展柜10稳定,然后将展品放进展示框12内,打开LED彩灯13,根据展品的种类调节颜色,当需要更换位置时,工作人员逆时针旋转旋钮5,使抵触板2与地面分离,然后移动展柜10,在移动的过程中,展品位于展示框12内,展示框12与展品架14固定,展品架14通过滑块15与卡接板11固定,从而使展品固定,防止展品不稳定,同时在弹簧16和限位板9的作用下可以使展柜10更加稳定,当工作人员较累时,可以坐在座椅上休息。

[0025] 尽管已经示出和描述了本发明的实施例,对于本领域的普通技术人员而言,可以理解在不脱离本发明的原理和精神的情况下可以对这些实施例进行多种变化、修改、替换和变型,本发明的范围由所附权利要求及其等同物限定。

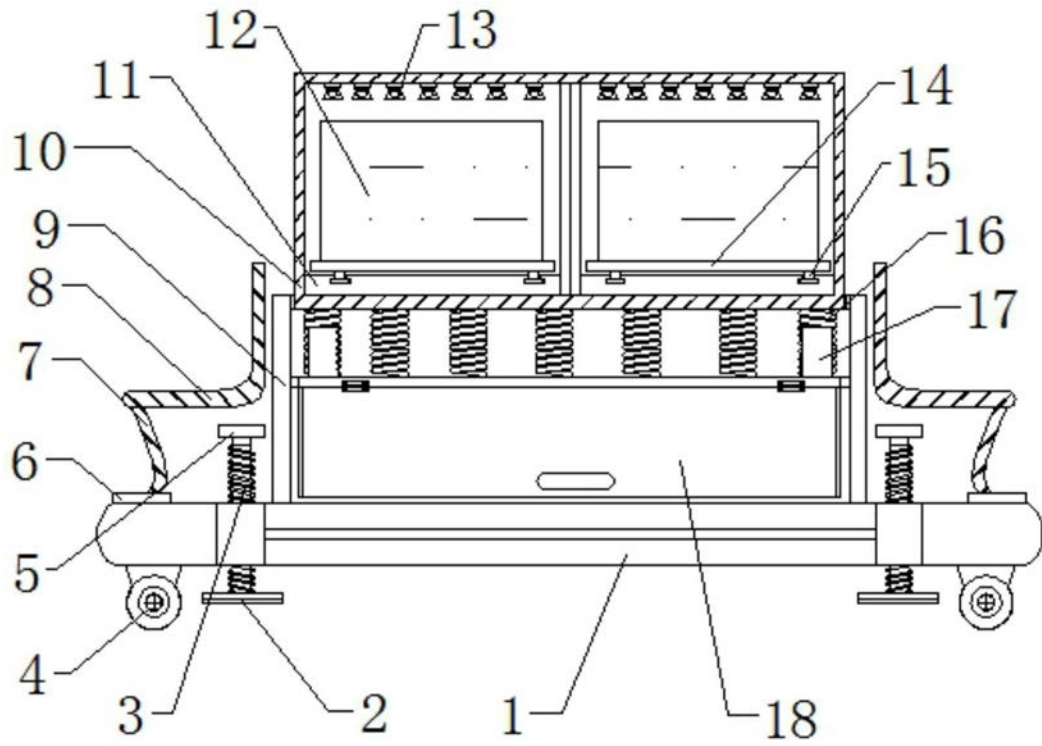


图1

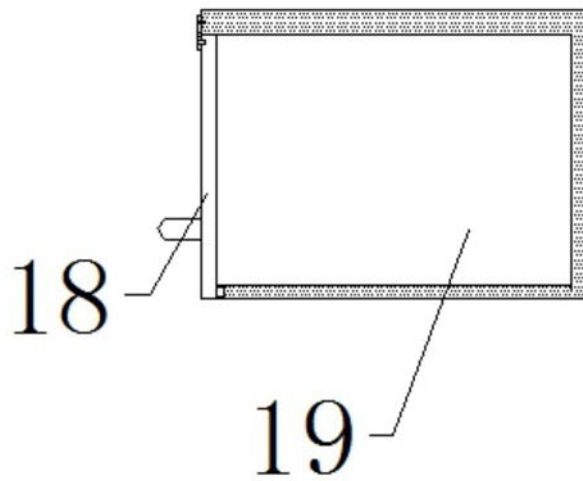


图2

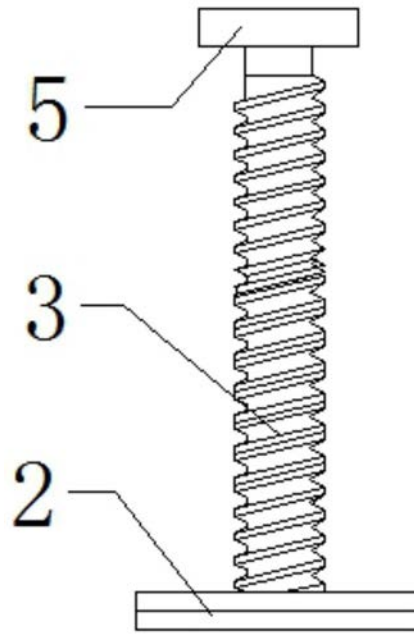


图3

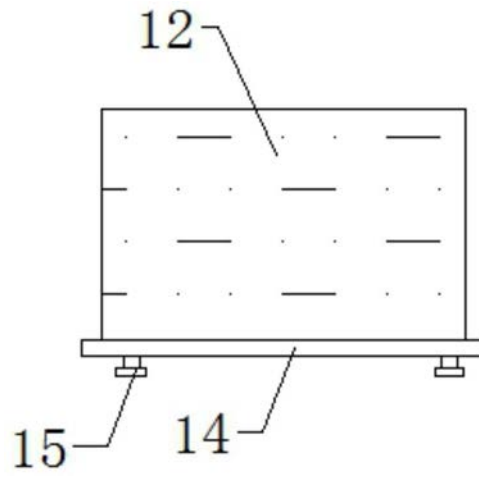


图4