

(19) 日本国特許庁(JP)

(12) 公表特許公報(A)

(11) 特許出願公表番号

特表2016-506524
(P2016-506524A)

(43) 公表日 平成28年3月3日(2016.3.3)

(51) Int.Cl. F I テーマコード (参考)
GO 1 N 27/02 (2006.01) GO 1 N 27/02 Z 2 GO 6 0

審査請求 未請求 予備審査請求 未請求 (全 32 頁)

(21) 出願番号	特願2015-550361 (P2015-550361)	(71) 出願人	390041542
(86) (22) 出願日	平成25年12月20日 (2013.12.20)		ゼネラル・エレクトリック・カンパニイ
(85) 翻訳文提出日	平成27年8月20日 (2015.8.20)		アメリカ合衆国、ニューヨーク州 1 2 3
(86) 国際出願番号	PCT/SE2013/051590		4 5、スケネクタデイ、リバーロード、1
(87) 国際公開番号	W02014/104965		番
(87) 国際公開日	平成26年7月3日 (2014.7.3)	(74) 代理人	100137545
(31) 優先権主張番号	13/729, 851		弁理士 荒川 聡志
(32) 優先日	平成24年12月28日 (2012.12.28)	(74) 代理人	100105588
(33) 優先権主張国	米国 (US)		弁理士 小倉 博
		(74) 代理人	100129779
			弁理士 黒川 俊久
		(74) 代理人	100113974
			弁理士 田中 拓人

最終頁に続く

(54) 【発明の名称】 共振センサを使用して流体を分析するための方法

(57) 【要約】

試料を分析するための方法は、複数の共振回路を有する検知領域と、複数の調整要素とを有するセンサアセンブリを提供することを含む。方法は、センサアセンブリを、試料を含む環境に曝露することと、センサアセンブリを用いて生成される1以上の周波数を使用して試料を探查することとをさらに含む。さらに、方法は、センサ応答のインピーダンスを、センサアセンブリの測定されるスペクトル周波数範囲にわたって判定することと、センサアセンブリのインピーダンスの測定値を、試料の少なくとも1つの環境特性に関係付けることとを含む。

【選択図】 図9

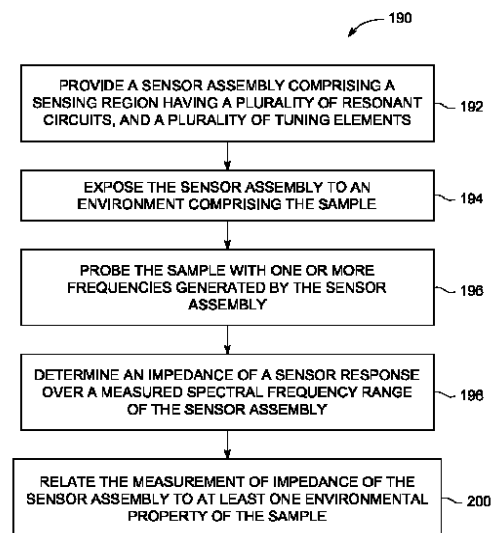


FIG. 9

【特許請求の範囲】

【請求項 1】

試料を分析するための方法であって、

複数の共振回路を有する検知領域と、複数の調整要素とを有するセンサアセンブリを提供することと、

センサアセンブリを、試料を含む環境に曝露することと、

センサアセンブリを用いて生成される 1 以上の周波数を使用して試料を探查することと

、
センサ応答のインピーダンスを、センサアセンブリの測定されるスペクトル周波数範囲にわたって判定することと、

センサアセンブリのインピーダンスの測定値を、試料の少なくとも 1 つの環境特性に関係付けることと

を含む、方法。

【請求項 2】

複数の共振回路、及び共振回路を有しない複数の調整要素を使用してセンサ信号を測定することを含む、請求項 1 記載の方法。

【請求項 3】

複数の共振回路の間で切り替えることをさらに含む、請求項 1 記載の方法。

【請求項 4】

回路共振の周波数範囲にわたってセンサ応答を測定することを含む、請求項 1 記載の方法。

【請求項 5】

回路共振の周波数範囲の外部の周波数範囲にわたってセンサ応答を測定することを含む、請求項 1 記載の方法。

【請求項 6】

方法は、試料に外部刺激を与えることをさらに含み、外部刺激は、電場、磁場、放射、音場、機械場、温度場、電離放射、薬理学的刺激、又はそれらの組合せを含む、請求項 1 記載の方法。

【請求項 7】

センサアセンブリは複数の電極対を備え、方法は、時間的に変化する電磁信号によって複数の電極対の少なくとも一方の電極対を電気的に励起することを含む、請求項 1 記載の方法。

【請求項 8】

時間的に変化する電磁信号は、電力、周波数、振幅、又はそれらの組合せによって変調される、請求項 7 記載の方法。

【請求項 9】

センサアセンブリは複数の電極対を備え、方法は、電力が変化する電磁信号によって複数の電極対の少なくとも一方の電極対を電気的に励起することを含む、請求項 1 記載の方法。

【請求項 10】

センサアセンブリは、複数の電極対を備え、複数の電極対の少なくとも一方の電極は、グローバル電極として機能するように構成されており、複数の電極対の他の電極は、局所電極として機能するように構成されており、グローバル電極は、局所電極において応答を誘発するように構成されている、請求項 1 記載の方法。

【請求項 11】

4 電極構造をグローバル電極によって駆動し、局所電極によって読取りを駆動することを含む、請求項 10 記載の方法。

【請求項 12】

センサアセンブリは複数の電極対を備え、複数の電極対は、時分割多重化、符号分割多重化、周波数分割多重化、又はそれらの組合せによって対処される、請求項 1 記載の方法

10

20

30

40

50

。

【請求項 1 3】

試料は、タンパク質、ウイルス種、細胞、細菌、又はそれらの組合せを含む、請求項 1 記載の方法。

【請求項 1 4】

1 以上の周波数を、外部刺激の存在下又は不在下の試料の材料の周波数依存誘電特性に基づいて選択することをさらに含む、請求項 1 記載の方法。

【請求項 1 5】

1 以上の周波数を、外部薬理学的刺激の存在下又は不在下の試料の材料の周波数依存誘電特性に基づいて選択することをさらに含む、請求項 1 記載の方法。

10

【請求項 1 6】

センサアセンブリを提供することは、
ウェルプレートを提供することと、
ウェルプレート上のウェルごとに単一の検知領域を堆積することと
を含む、請求項 1 記載の方法。

【請求項 1 7】

センサアセンブリを提供することは、
ウェルプレートを提供することと、
ウェルプレート上のウェルごとに少なくとも 2 つの検知領域を堆積することと
を含む、請求項 1 記載の方法。

20

【請求項 1 8】

複数の共振回路のうちの 1 以上に対応する共振周波数を調整するために調整要素の 1 以上の電気的パラメータを調整することをさらに含む、請求項 1 記載の方法。

【請求項 1 9】

主成分分析、部分最小二乗法、等価回路モデル及び / 又は非線形重回帰を使用してセンサ応答をモデル化することを含む、請求項 1 記載の方法。

【請求項 2 0】

等価回路モデルは、遺伝的アルゴリズムを通じて自動的に構成される、請求項 1 記載の方法。

【請求項 2 1】

等価回路モデル回帰推量係数は、遺伝的アルゴリズム又は複数のパスを通じて自動的に推定される、請求項 2 0 記載の方法。

30

【請求項 2 2】

試料を分析するための方法であって、
複数の共振回路を有する検知領域と、複数の調整要素とを有するセンサアセンブリを提供することと、
センサアセンブリを、試料を含む環境に曝露することと、
センサアセンブリによって生成される少なくとも 2 つの共振を用いて試料を探查することと、
センサ応答の共振インピーダンススペクトルを、センサアセンブリの測定されるスペクトル周波数範囲にわたって判定することと、
多変量応答係数を得るために、センサ応答の共振インピーダンススペクトルに多変量統計分析を適用することと、
多変量応答係数を、試料の少なくとも 1 つの環境特性に関係付けることと
を含む、方法。

40

【請求項 2 3】

センサアセンブリによって生成される少なくとも 2 つの共振は、基本共振である、請求項 2 2 記載の方法。

【請求項 2 4】

異なる電力レベルのセンサ励起を適用することによって、センサアセンブリによって生

50

成される少なくとも2つの共振を得ることを含む、請求項23記載の方法。

【請求項25】

センサアセンブリによって生成される少なくとも2つの共振は、基本共振と、共振回路の少なくとも1つの高調波共振とを含む、請求項23記載の方法。

【請求項26】

センサアセンブリによって生成される少なくとも2つの共振は、共振回路の高調波共振を含む、請求項23記載の方法。

【発明の詳細な説明】

【技術分野】

【0001】

本発明は、概して、流体を分析するためのシステム及び方法に関し、より詳細には、共鳴センサを使用して流体を分析するためのシステム及び方法に関する。

【背景技術】

【0002】

一般的に、共鳴センサは、試料中に存在する物理的、化学的、及び生物学的成分に関する情報を提供するために使用される。センサ性能及び用途においてセンサの選択性があることが望ましい。一般的に、選択性を欠くことによって、限定ではないが医療診断、生命科学、水利、石油、及びガス、並びにセキュリティのような用途において、流体柱物理的、化学的、及び生物学的種の検知においてセンサが幅広く使用されることが妨げられる。材料科学及び材料特性化のために、インピーダンス分光法が使用されることが多い。インピーダンス分光法は、生物学的種の分析のための非侵襲的で毒性のないプラットフォームを提供するため、生物学的種の分析においていくつかの利点をもたらす。しかしながら、従来のインピーダンス分光法には広く受け入れられている制限があり、これは、広い周波数範囲にわたって相対的に感度が低いこと、及び取得時間が非常に長くなることを含む。

【0003】

現行の実験技術は、試料に対する複数の予備処理ステップを利用することが多く、病理学者又は技術者が、試料組成を手動で識別することを必要とする。現行のセンサ技法は、光学的、電気的、機械的、熱的、及び磁氣的検出原理に基づく種々のトランスデューサを利用する。センサは、共振である場合もあり、又は共振でない場合もある。共振トランスデューサは、非共振トランスデューサと比較して、制御されていない周囲環境雑音寄与の存在下で任意の試料の誘電特性をより正確に探查するための機構を提供する。周囲環境雑音寄与の非限定例は、温度、培地組成、及び試料中の干渉の存在を含む。

【先行技術文献】

【特許文献】

【0004】

【特許文献1】英国特許第2486786号明細書

【発明の概要】

【0005】

一実施形態では、試料を分析するための方法は、複数の共振回路を有する検知領域と、複数の調整要素とを有するセンサアセンブリを提供することを含む。方法は、センサアセンブリを、試料を含む環境に曝露することと、センサアセンブリを用いて生成される1以上の周波数を使用して試料を探查することとをさらに含む。さらに、方法は、センサ応答のインピーダンスを、センサアセンブリの測定されるスペクトル周波数範囲にわたって判定することと、センサアセンブリのインピーダンスの測定値を、試料の少なくとも1つの環境特性に関係付けることとを含む。

【0006】

別の実施形態では、試料を分析するための方法は、複数の共振回路を有する検知領域と、複数の調整要素とを備えるセンサアセンブリを提供することを含む。方法は、センサアセンブリを、試料を含む環境に曝露することと、センサアセンブリを用いて生成される少なくとも2つの周波数を使用して試料を探查することとをさらに含む。方法は、センサア

10

20

30

40

50

センブリの測定されるスペクトル周波数範囲にわたってセンサ応答の共振インピーダンススペクトルを判定することと、多変量応答係数を得るためにセンサ応答の共振インピーダンススペクトルに多変量統計分析を適用することと、多変量応答係数を、試料の少なくとも1つの環境特性に関係付けることとをさらに含む。

【0007】

本発明のこれらの及び他の特徴、態様、及び利点は、以下の詳細な説明を添付の図面を参照しながら読むとより良好に理解されることとなり、図面において、同様の参照符号は明細書全体を通じて同様の部分を表す。

【図面の簡単な説明】

【0008】

【図1】本技術の実施形態による、複数の周波数を使用して流体試料を探查するように構成されているセンサアセンブリを利用した例示的なセンサシステムの一部の概略図である。

【図2】本技術の実施形態による、共振センサの一実施形態の測定されたインピーダンスパラメータのグラフ図である。

【図3】本技術の実施形態による、複数の電極を備える例示的な検知領域の概略図である。

【図4】本技術の実施形態による、複数の電極を有する例示的な検知領域の概略図である。

【図5】本技術の実施形態による、複数の電極を有する例示的な検知領域の概略図である。

【図6】本技術の実施形態による、複数の電極を有する例示的な検知領域の概略図である。

【図7】本技術の実施形態による、再構成可能な設計を有する電極/試料構造の等価な回路の図である。

【図8】本技術の実施形態による、単一のセンサ領域を利用したセンサシステムの概略図である。

【図9】本技術の実施形態による、試料を分析するための方法の流れ図である。

【発明を実施するための形態】

【0009】

実施形態は、物理的、化学的及び/又は生物学的検出のためのシステム及び方法に関する。特定の実施形態では、システム及び方法は、流体を分析するために使用されてもよい。有利には、システム及び方法は、単一の周波数を使用した様々な周波数における流体の探查を促進する。特定の実施形態では、共振センサアセンブリは、複数の周波数において共振するように構成されている単一の検知領域を備え得る。これらの実施形態のうちのいくつかにおいて、単一の検知領域は、複数の周波数において流体を探查するように構成されている。単一の検知領域内の様々な部分領域が、センサ面に垂直な方向における流体試料に関する断層情報を提供する、流体試料における複数の異なる深度を探查するように構成され得る。この断層情報は、電磁場浸透波 (e l e c t r o m a g n e t i c f i e l d p e n e t r a t i n g w a v e) を使用することによって提供され得る。一例において、電磁波は、電場浸透波及び磁場浸透波を含み得る。たとえば、流体試料が細胞又は試料中の他の成分を含む場合、断層情報は、検知面からの距離の関数としての試料の複素誘電率に関する情報を含み得る。細胞中の複数の異なる深度から得られる情報は、細胞粘着、新たな細胞の移動、細胞活性の変化及び外部刺激(たとえば、環境、薬理的)に対する反応の指標をもたらす。一例において、迅速に収集される生検 (r a p i d c o l l e c t e d b i o p s y) において癌細胞の転移を追跡するために、細胞形態に関する情報が使用され得る。

【0010】

特定の実施形態では、センサは、医療診断、生命科学、水利技術、石油及びガス、並びにセキュリティの分野における1以上の用途において利用されてもよい。医療診断の事例

10

20

30

40

50

において、共振センサアセンブリは、感染症又は癌の検出又は診断に使用されてもよい。水利技術の事例において、共振センサアセンブリは、試水中のタンパク質及び細菌性細胞の検出に使用されてもよい。試水は、飲用水タンク、上流タンク、又は冷却水タンクからのものであってもよい。

【0011】

有利には、システム及び方法は単一のセンサを使用しながら複数の周波数を用いた試料の探査を促進するため、複数の周波数を用いて試料を探査するために、複数のセンサ上に流体試料を配置する必要はない。

【0012】

特定の実施形態では、共振センサアセンブリは、検知領域を備える誘電体基板と、検知領域に動作可能に結合されている複数の調整要素とを含んでもよい。さらに、検知領域は、複数の共振回路を画成するために複数の調整要素に結合されている。各共振回路は、単一の検知領域内に部分領域を画成するのに使用されてもよく、各部分領域は、流体試料における複数の異なる深度を探査するように構成されている。一実施形態では、誘電体基板及び検知領域は、共振センサの一部であってもよい。特定の実施形態では、共振回路は、協働して、結果として共振センサ応答が生成されるようにする複数の構成要素を含んでもよい。

10

【0013】

いくつかの実施形態では、共振センサは、複数の共振回路を画成するために複数の調整要素に結合されてもよい。一実施形態では、調整要素は、共振センサの外部にあってもよい。別の実施形態では、調整要素は共振センサの外部になくてもよく、調整要素は、共振センサと一体であってもよい。

20

【0014】

いくつかの実施形態では、センサ読取り器が、共振センサアセンブリからの複数の応答をモニタリングするように構成されてもよい。読取り器は、読取り器アンテナを通じてセンサと動作可能に関連付けられてもよい。一実施形態では、読取り器は、共振センサの共振特性をモニタリングするように構成されてもよい。共振センサからのデータは、有線又は無線送信を使用して転送されてもよい。一実施形態では、無線送信は、誘導結合送信であってもよい。特定の実施形態では、読取り器は、複数の周波数の信号を受信するように構成されている応答分析器であってもよい。

30

【0015】

特定の実施形態では、センサ読取り器は、試料を有する共振センサのインピーダンススペクトルの実数部及び虚数部を測定するように構成されてもよい。特定の実施形態では、センサ読取り器は、センサ共振の外部の試料と関連付けられる共振センサのインピーダンススペクトルの実数部及び虚数部を測定するように構成されてもよい。複素インピーダンススペクトルパラメータの測定値に加えて、読取り器は、複素インピーダンススペクトルに關係する他のスペクトルパラメータを測定してもよい。スペクトルパラメータの非限定例は、Sパラメータ（散乱パラメータ）及びYパラメータ（アドミタンスパラメータ）を含む。いくつかの実施形態では、センサ読取り器は、センサをリアルタイムにモニタリングするように構成されてもよい。さらに、読取り器は、センサ応答を断続的に又は連続的にモニタリングするように構成されてもよい。

40

【0016】

特定の実施形態では、共振センサは、単一の検知領域を含んでもよく、検知領域は、複数の周波数において共振するように構成されている。一例において、共振センサはRFIDセンサであってもよい。RFIDセンサは、メモリチップを備えてもよい。メモリチップは、必要とされるときにデータを記憶及び取り出しするために使用されてもよい。データは、RFIDセンサのデジタルID、又はRFIDセンサの任意の他の情報を含んでもよい。メモリチップは、集積回路（IC）チップのような、リード/ライトチップであってもよい。代替的に、メモリチップは、弾性波素子チップのような、読み出し専用チップであってもよい。メモリチップは、別個のセンサに対するアナログ入力であってもよい。

50

【0017】

本明細書において使用される場合、「RFIDタグ」という用語は、データを記憶するために電子タグを使用し、少なくとも2つの構成要素を含み、ここで第1の構成要素は情報を記憶及び処理し、無線周波数信号を変調及び復調するための集積回路（メモリチップ）である、データ記憶及び報告技術を指す。このメモリチップはまた、他の専用機能にも使用されてもよく、たとえば、コンデンサを含むことができる。一実施形態では、メモリチップはまた、アナログ入力のための入力をも含んでもよい。第2の構成要素は、無線周波数信号を受信及び送信するためのアンテナである。アンテナはまた、検知領域としての役割を果たすようにも構成されてもよい。特定の実施形態では、検知機能を有するRFIDタグが、RFIDセンサである。特定の実施形態では、検知領域を有するRFIDタグが、RFIDセンサである。

10

【0018】

特定の実施形態では、共振センサは、たとえば、RFIDタグのアンテナが、その複素インピーダンスパラメータが環境変化の関数として変化することによって検知機能も実施するとき、検知機能が追加されたRFIDタグを含んでもよい。そのような共振センサによる環境変化の判定は、複素インピーダンスの分析によって実施される。一実施形態では、RFIDタグは、RFIDタグのアンテナ及び/又はメモリチップにわたって相補センサ（complementary sensor）を結合することによって、RFID共振センサに変換されてもよい。相補センサを結合することによって、取り付けられたセンサの電氣的応答が、共振センサの複素インピーダンス応答の1以上の対応する変化に変換され得る。共振センサの複素インピーダンス応答の非限定例は、共振センサの複素インピーダンス応答の共振ピーク位置、ピーク幅、ピーク高さ及びピーク対称性、複素インピーダンスの実数部の大きさ、複素インピーダンスの虚数部の共振周波数、複素インピーダンスの虚数部の反共振周波数、インピーダンスのゼロリアクタンス周波数、位相角、及び大きさを含んでもよい。

20

【0019】

特定の実施形態では、共振センサは、様々な物理的、化学的、及び生物学的種パラメータを測定するのに使用されてもよい。RFID共振センサにおいて、統合検査（integrated interrogation）のための方法及びシステムは、RFIDタグに対応するデジタル又はアナログデータ（たとえば、タグID、エンドユーザの記憶されている情報、検知情報、タグから利用可能な任意の他のデジタル情報）、及びRFIDセンサに対応するアナログデータ（たとえば、検知測定値、反射電力測定値）を得るために、RFIDセンサからデジタル信号とアナログ信号の両方を収集するのに使用されてもよい。一実施形態では、RFIDセンサのRFIDタグは、パッシブタグであってもよい。パッシブタグRFIDタグは、その機能のために電池を必要とせず、センサアンテナに接続されているメモリチップを備える。

30

【0020】

いくつかの実施形態では、共振センサインピーダンススペクトルは、いくつかの「スペクトルパラメータ」を抽出するために処理されてもよい。スペクトルパラメータは、 F_p 、 Z_p 、 F_1 、又は F_2 などである。センサインピーダンススペクトルは、処理のために中央コンピューティングセンタ（central computing center）に送信されてもよい。一例において、中央コンピューティングセンタは、インピーダンス読取り器からの定常状態又は動的応答を使用してインピーダンススペクトル又はスペクトル特徴の少なくとも一部を分析することができる。定常状態センサ応答は、所定の期間にわたるセンサから応答であり、応答は測定時間にわたってさほど変化しない。したがって、経時的な定常状態センサ応答の測定値は同様の値を生成する。動的センサ応答は、測定されている環境パラメータ（温度、圧力、化学的濃度、生物学的濃度など）が突然変化するときのセンサからの応答である。したがって、センサ応答は、測定時間にわたって大幅に変化する。したがって、経時的な動的センサ応答の測定値は、応答の動的な特徴を生成する。応答の動的特徴の非限定例は、平均応答スロープ、平均的な応答の大きさ、信号応答

40

50

の最大立ち上がりスロープ、信号応答の最大立ち下がりスロープ、信号応答の平均変化、信号応答の最大の正の変化、及び信号応答の最大の負の変化を含む。

【 0 0 2 1 】

特定の実施形態では、センサの基板上に単一の検知領域を設けるのにいくつかの異なる手法が使用されてもよい。一実施形態では、検知領域を画成するために、検知材料又は検知フィルムが検知領域上に配置されてもよい。検知材料は、センサのインピーダンス応答を変化させるように構成されてもよい。別の実施形態では、検知領域を画成するために、保護材料又は保護フィルムが検知領域上に配置されてもよい。この実施形態では、保護材料は、検知領域の電極を試料から分離するように構成されてもよい。また別の実施形態では、検知領域は、試料と直接接触していてもよい。この実施形態では、検知領域は、検知領域の電極を、試料と直接接触させるように構成されてもよい。

10

【 0 0 2 2 】

本明細書において使用される場合、「検知材料」又は「検知フィルム」という用語は、限定ではないが、環境との相互作用を受けて複素インピーダンスセンサ応答に予測可能かつ再現可能に影響を与える機能を実施するために、共振センサの検知領域上に配置される材料を指す。たとえば、ポリアニリンのような導電性ポリマーは、pHが異なる溶液に曝露されると、その伝導性を変化させる。そのようなポリアニリンフィルムがセンサ上に配置されると、複素インピーダンスセンサ応答はpHの関数として変化する。したがって、そのようなRFIDセンサはpHセンサとして機能する。そのようなポリアニリンフィルムが気相における検出のためにRFIDセンサ上に配置されるとき、複素インピーダンスセンサ応答はまた、塩基性（たとえば、NH₃）又は酸性（たとえば、HCl）の気体に曝露されるときにも変化する。センサフィルムは、限定ではないが、それらが配置されている環境に基づいてそれらの電氣的及び/又は誘電特性を変化させるポリマー、有機、無機、生物学的、複合、及びナノ複合フィルムを含む。センサフィルムの追加の非限定例は、Nafionのようなスルホン化ポリマー、シリコン接着剤のような接着剤ポリマー、ゾル-ゲルフィルムのような無機フィルム、カーボンブラック-ポリイソブチレンフィルムのような複合フィルム、カーボンナノチューブ-Nafionフィルムのようなナノ複合フィルム、金ナノ粒子-ポリマーフィルム、金属ナノ粒子-ポリマーフィルム、電紡系ポリマーナノファイバ、電紡系無機ナノファイバ、電紡系複合ナノファイバ、及び任意の他のセンサ材料であってもよい。センサフィルム中の材料が液体環境内へ漏れることを防止するために、センサ材料は、共有結合、静電結合及び当業者に既知の他の標準的な技法のような標準的な技法を使用して、センサ表面に取り付けられる。

20

30

【 0 0 2 3 】

本明細書において使用される場合、「環境パラメータ」又は「環境特性」という用語は、多変数センサ内の又は多変数センサを取り囲む測定可能な環境変数を指す。特定の実施形態では、測定可能な環境変数は、物理的、化学的又は生物学的特性のうちの1以上を含んでもよい。環境パラメータの比現手入力は、温度、pH、酸素含有量、圧力、材料濃度、伝導性、誘電特性、センサ付近の又はセンサ内の誘電体、金属、化学的又は生物学的粒子の数、電離放射線量、光強度、又はそれらの組合せを含んでもよい。

【 0 0 2 4 】

本明細書において使用される場合、「検体」という用語は、任意の望ましい測定される環境パラメータを含む物質を指す。本明細書において使用される場合、「干渉」という用語は、センサによる測定の正確性及び精度に望ましくない影響を与える、任意の望ましくない環境パラメータを含む。本明細書において使用される場合、「干渉物質」という用語は、センサによる干渉応答を生成する場合がある流体又は環境パラメータ（たとえば、温度、圧力、光など）を指す。本明細書において使用される場合、「共振インピーダンス」又は「インピーダンス」という用語は、センサ「スペクトルパラメータ」が抽出されるセンサの共振の周囲で測定されるセンサ周波数応答を指す。

40

【 0 0 2 5 】

特定の実施形態では、検知領域上に配置されている検知電極は、測定されている試料に

50

よって影響を受けない。特定の実施形態では、検知領域上に配置されている検知電極は、測定されている試料によって予測可能に影響を受け、センサ応答を予測可能に変化させる。一実施形態では、電極は少なくとも部分的に、環境に応答する検知材料から作成される。この実施形態では、電極は環境に対して感受性であり、化学的、生物学的又は物理的パラメータのうちの1以上を検知することができる。一実施形態では、電極は、環境感受性材料から作製される。センサの用途に応じて、電極材料は異なる。たとえば、浸食モニタリングについて、電極材料の非限定例は、アルミニウム、銅、及び鋼である。化学的及び生物学的モニタリングについて、電極材料の非限定例は、ポリアニリン、複合コアシェルナノ粒子、リガンドコーティングナノ粒子 (ligand-coated nanoparticle)、裸のナノ粒子、ナノワイヤ、ナノチューブ、及びナノシートである。

10

【0026】

検知材料を共振センサの検知領域に被着させ、共振センサの複素インピーダンスを測定することによって、インピーダンス応答が生物学的又は化学的又は物理的パラメータに相関付けられ得る。特定の実施形態では、感受性材料が、微量濃度の検体に曝露されて検出可能な変化を受けてもよい。これらの実施形態では、共振回路を構成する電極の間に検知材料を配置することによって、微量濃度を測定することができる。したがって、回路の共振特性の変化によって、検知材料の誘電特性、寸法、電荷移動、及び他の特性の変化を検出することができる。

【0027】

有利には、単一の検知領域を有する共振センサは、各試験対象物又は対象物及び干渉の個々の応答を提供するように構成される。たとえば、検知領域を有する共振センサは、検体の各々に対応する複数の異なる応答を提供してもよい。多変量分析(たとえば、主成分分析)を適用することによって、検体の各々の複素インピーダンス応答の次元性が単一のデータ点に低減される。この処理済みデータは、対象物及びそれらの混合物の定量化にさらに使用される。本明細書において使用される場合、「多変量分析」とは、1つのセンサが、実質的に互いにと相関しない複数の応答信号を生成する信号の分析を指す。センサからの複数の応答信号は、圧力又は温度又は流体成分のような種々の環境条件への曝露の応答パターンを構築するために多変量分析ツールを使用して分析され得る。多変量分析ツールの非限定例は、正準相関分析、回帰分析、非線形回帰分析、主成分分析、判別関数分析、多次元尺度構成法、線形判別分析、ロジスティック回帰、又はニューラルネットワーク分析を含む。

20

30

【0028】

一例において、検知領域を有する共振センサは、様々な深度の、測定される試料の生物学的特徴又は細胞の生理的特徴に対応する応答を提供することができる。様々な応答は、多変量分析を使用して分析され得る。たとえば、共振センサは、複数の周波数において試料を探索するのに使用されてもよく、複数の周波数に対応する応答は、試料内の複数の異なる深度と関連付けられる情報を得るために多変量分析を使用して分析され得る。一実施形態では、複数の周波数は、単一の検知領域から同時に生成されてもよい。

【0029】

特定の実施形態では、共振センサは、単一の検知領域からの複数の電極対に対応する応答を用いて同じ周波数において試料を探索するのに使用されてもよい。

40

【0030】

特定の実施形態では、センサの共振にわたるセンサ応答を測定するために2つ以上の周波数が利用され得るため、センサの複素インピーダンス応答は、多変量応答であり得る。特定の実施形態では、センサの共振の外部のセンサ応答を測定するために2つ以上の周波数が利用され得るため、センサの複素インピーダンス応答は、多変量応答であり得る。いくつかの実施形態では、センサ応答は、センサの共振にわたって複数の周波数において測定される。たとえば、センサが約13 MHzで共振する場合、測定周波数及び関連センサ応答は、約5 MHz ~ 約20 MHzにおいて測定される。多変量応答は、多変量分析を使用して分析される。センサの多変量応答は、限定ではないが、 F_p 、 Z_p 、 F_z 、 F_1 、 F_2

50

、 Z_1 、及び Z_2 のような、センサの全複素インピーダンススペクトル及び/又はいくつかの個々に測定される特性を含む。これらの及び他の測定される特性が、「スペクトルパラメータ」である。これらの特性は、複素インピーダンスの実数部の最大値の周波数(F_p 、共振ピーク位置)複素インピーダンスの実数部の大きさ(Z_p 、ピーク高さ)、ゼロリアクタンス周波数(F_z 、インピーダンスの虚数部がゼロである周波数)、複素インピーダンスの虚数部の共振周波数(F_1)、及び複素インピーダンスの虚数部の反共振周波数(F_2)、複素インピーダンスの虚数部の共振周波数(F_1)における信号振幅(Z_1)、並びに及び複素インピーダンスの虚数部の反共振周波数(F_2)における信号振幅(Z_2)を含む。複素インピーダンススペクトル全体を使用して他のパラメータ、たとえば、共振の性質係数、位相角、及びインピーダンスの大きさが測定され得る。多変量応答スペクトルパラメータは、参照により本明細書に組み込まれる、「Methods and systems for calibration of RFID sensors」と題する米国特許第7,911,345号明細書に帰されている。

10

【0031】

特定の実施形態では、センサは、保護材料を含んでもよい。特定の実施形態では、保護材料は、限定ではないが、依然としてセンサ付近にある、又はセンサと接触している流体の測定が実施されることを可能にしながら、意図的でない機械的、物理的又は化学的影響からセンサを保護する材料を含んでもよい。流体は、気体、液体、もしくは固体、生物学的粒子、もしくは組織試料を含む流芯懸濁液であってもよい。たとえば、推定測定値は、流体伝導性測定値を含んでもよく、保護フィルムは、電磁場が流体中に浸透することを依然として可能にしながら、センサを流体から分離する。一例において、保護材料は、限定ではないが、干渉物質の存在下で意図的でない機械的、物理的又は化学的影響からセンサを保護する材料を含む。一例において、保護材料は、機械的損傷及び摩耗からセンサを保護するためにセンサの上に被着される紙フィルムであってもよい。別の例において、保護材料は、測定のために液体中に配置されたときに浸食からセンサを保護するためにセンサの上に被着されるポリマーフィルムであってもよい。また別の例において、保護材料は、測定のために伝導性液体中に配置されたときにセンサの回路の短絡からセンサを保護するためにセンサの上に被着されるポリマーフィルムであってもよい。また別の例において、保護材料は、測定のために伝導性液体中に配置されたときに電極のファウリングからセンサを保護するためにセンサの上に被着されるポリマーフィルムであってもよい。フィルムとして使用されるそのような保護材料の非限定例は、紙、及びポリエステル、ポリプロピレン、ポリエチレン、ポリエーテル、ポリカーボネート、ポリエチレンテレフタレート、又はそれらの組合せのような高分子フィルムを含んでもよい。一例において、フィルムは、原子層堆積又は化学蒸着を介して無機種を用いて成長され得る。

20

30

【0032】

特定の実施形態では、保護材料は、センサの付近にある、又はセンサと接触している流体の直接の測定の実施を促進してもよい。これらの実施形態では、センサは、検知領域上に保護材料を含んでもよいし、又は含まなくてもよい。流体の測定は、流体の複素誘電率を判定することによって実施されてもよい。共振センサは、環境の複素誘電率の変化に回答する。流体の複素誘電率の実数部は「誘電率」として参照される。流体の複素誘電率の虚数部は「誘電損率」として参照される。流体の複素誘電率の虚数部は、流体の伝導性に正比例する。単一のセンサによる測定が、複数流体の混合物又は個々の流体に対して実施されてもよい。これらの測定値は、流体の組成を判定するために使用され得る。一実施形態では、複数流体の混合物は均一であってもよいし、又は不均一であってもよい。均一混合物の非限定例は、水中の塩、水中のエタノール、水中の糖、乳中の水である。不均一混合物の非限定例は、水中のシリコン、水中の油、水中のベンゼン、培地中の細胞、血液中のウイルス粒子、組織中の血液である。

40

【0033】

図1は、複数の周波数を使用して流体試料を探查するように構成されているセンサアセンブリ10を利用した共振センサシステムの一部を示す。共振センサアセンブリ10は、

50

共振センサ12を備える。共振センサ12は、試料の化学的、物理的又は生物学的パラメータを検出するように構成されている。センサは、単一の検知領域14を備える。検知領域14は、基板上に配置されてもよい。いくつかの実施形態では、センサ12の基板は、誘電体基板であってもよい。基板は、ウェルプレートであってもよい。この実施形態では、電極はウェルプレート上に配置されてもよい。ウェルプレートのウェルは蓋のない試料容器(open sample container)又はオープンフローチャネルの非限定例であることが留意されるべきである。

【0034】

特定の実施形態では、センサアセンブリ10は、複数の調整要素16をさらに含んでもよい。複数の調整要素は、複数の共振回路を画成するために単一の検知領域14に動作可能に結合されてもよい。調整要素16は単一の検知領域14とともに、複数の共振回路を画成し得る。複数の共振回路の各共振回路は、複数の調整要素のうちの1以上の調整要素を含んでもよい。

10

【0035】

図示されている実施形態では、複数の調整要素16はセンサ12の外部にある。しかしながら、一実施形態では、調整要素16は、センサ12の基板上に配置されてもよい。別の実施形態では、複数の調整要素16のうちのいくつかは、センサ基板の外部にあってもよく、一方で他の調整要素16は基板上に配置されてもよい。調整要素16は、抵抗器、コンデンサ、共振器、インピーダンス変成器、又はそれらの組合せを含んでもよい。

【0036】

各共振回路は、特定の周波数において共振するように構成され得る。少なくとも1つの共振回路は、他の共振回路の共振周波数とは異なる周波数において共振するように構成されてもよい。例として、検知領域14が一对の電極を含む場合、調整要素16は、インダクタ-コンデンサ-導体(LCR)共振回路を形成するための導体、コンデンサ、及びインダクタであってもよい。調整要素16は、検知領域14に電気的に結合されてもよい。一実施形態では、調整要素16は、検知領域14に並列に接続していてもよい。

20

【0037】

特定の実施形態では、複数の共振回路の異なる共振回路は異なる周波数において共振するように構成されてもよい。これらの異なる共振回路は、複数の周波数を用いて流体試料を探查するように構成され得る。複数の異なる周波数を使用して、複数の異なる深度において流体試料を探查することができる。

30

【0038】

特定の実施形態では、共振センサアセンブリ10は、少なくとも1つの電極対を備えてもよい。いくつかの実施形態では、少なくとも1つの電極対は、2電極構造、又は2インターデジタル電極構造を形成してもよい。特定の他の実施形態では、共振センサアセンブリは、少なくとも2つの電極対を備えてもよい。一実施形態では、2つの電極対は、4電極構造、又は4インターデジタル電極構造を形成してもよい。いくつかの実施形態では、共振センサアセンブリ10は、複数の電極対を含んでもよい。一実施形態では、複数の電極対が、多電極構造を形成してもよい。一実施形態では、多電極構造の少なくとも1つの電極は、多電極構造の他の電極のサイズとは異なるサイズを含んでもよい。一実施形態では、多電極構造を形成する複数の電極対は、断層撮影用途に使用されてもよい。

40

【0039】

一実施形態では、複数の電極対のうちの少なくとも一对は、他の対の電極ギャップとは異なる電極ギャップを含む。いくつかの実施形態では、複数の電極対のうちの少なくとも一对は、基板の大部分から所定の距離をおいて配置される。一例において、基板と、複数の電極対の少なくとも一方の電極対との間に誘電体材料が配置されてもよい。誘電体材料は、図5に関連して詳細に説明するような支持構造の形状にあってもよい。

【0040】

特定の実施形態では、調整要素は、複数の電極対のうちの2つ以上の電極対に対して共通の共振周波数をもたらすように構成されてもよい。調整要素は、複数の電極対のうちの

50

2つ以上の電極対に対して異なる共振周波数をもたらすように構成されてもよい。

【0041】

特定の実施形態では、複数の電極のうちの少なくとも1つは、グローバル電極(global electrode)として機能するように構成されてもよく、複数の電極対のうちの他の電極は、局所電極として機能するように構成されてもよい。

【0042】

特定の実施形態では、複数の電極対のうちの少なくとも一対は、流体、緩衝溶液、生物学的に関連した流体、細胞増殖培地、体液、又はそれらの組合せの中に配置されてもよい。これらの実施形態のうちのいくつかにおいて、複数の電極対の少なくとも一方の電極は、保護材料を含んでもよい。

10

【0043】

図示されている実施形態では、センサアセンブリ10はまた、マルチプレクサ18をも含んでもよい。マルチプレクサ18は、複数の調整要素16の間の電子交換を促進するように構成されてもよい。マルチプレクサ18は、探査周波数と関連付けられる1以上の信号を選択し、選択された信号を出力デバイス又は読取り器に転送するように構成されてもよい。一実施形態では、マルチプレクサ18は、信号を出力デバイス又は読取り器に選択的に送信するように構成されてもよい。マルチプレクサ18は、複数の信号をセンサ読取り器に同時に送信するように構成されてもよい。マルチプレクサ18はまた、探査周波数と関連付けられる検知領域の1以上の部分を選択し、選択された信号を読取り器に転送するようにも構成されてもよい。

20

【0044】

特定の実施形態では、センサ12はRFIDセンサであってもよい。RFIDセンサは、RFIDタグから作成されてもよい。RFIDタグは、データを記憶するために電子タグを使用してもよい。RFIDタグは、少なくとも2つの構成要素、すなわち、集積回路(メモリチップ)とアンテナとを含んでもよい。一実施形態では、メモリチップは、共振センサアセンブリ10にガルバーニ電気接続していてもよい。メモリチップは、情報を記憶及び処理し、無線周波数信号を変調及び復調するように構成されてもよい。一実施形態では、メモリチップはまた、他の専用機能にも使用されてもよく、たとえば、メモリチップはコンデンサを含んでもよい。メモリチップはまた、アナログ入力のための入力をも含んでもよい。アンテナは、無線周波数信号及び受信及び送信するように構成されてもよい。特定の実施形態では、集積回路メモリチップは、共振センサアセンブリにガルバーニ電気結合されてもよい。

30

【0045】

図2は、単一の共振回路からのセンサのインピーダンス応答スペクトルの実数部及び虚数部の例を示す。センサの単一の検知領域の複数の共振回路によって、複数のそのようなインピーダンス応答スペクトルが生成され得る。インピーダンス応答スペクトルは、共振回路もしくは検知領域のいずれか、又は共振回路と検知領域の両方に由来する。曲線30によって示すように、インピーダンスの実数部は、スペクトルパラメータ $F_p 32$ 及び $Z_p 34$ を含む。パラメータ $F_p 32$ は、インピーダンスの実数部の最大値の周波数を表し、パラメータ $Z_p 34$ は、インピーダンスの実数部の大きさを表す。同様に、曲線36によ

って示すように、インピーダンスの虚数部は、 $F_1 38$ 、 $F_2 40$ 、 $F_2 42$ 、 $Z_1 44$ 、及び $Z_2 46$ を含む。パラメータ $F_1 38$ はインピーダンスの虚数部の共振周波数を表し、パラメータ $F_2 40$ はインピーダンスの虚数部の反共振周波数を表す。パラメータ F_1 及び F_2 は、等価回路の異なる構成要素に関係付けられる。パラメータ $Z_1 44$ は、複素インピーダンス $F_1 38$ の虚数部の共振周波数における信号振幅を表す。パラメータ $Z_2 46$ は、複素インピーダンス $F_2 40$ の虚数部の反共振周波数における信号振幅を表す。パラメータ $F_2 27$ は、ゼロリアクタンス周波数を表す。センサパラメータの追加の非限定例は、RFIDセンサの等価回路の応答から抽出することができるパラメータ、共振の性質係数、位相角、及びRFIDの共振回路応答のインピーダンスの大きさ、並びに当該技術分野において既知の他のパラメータを含む。 $F_1 38$ と $F_2 40$ との間の差は、実際のスペクトル

40

50

ピーク幅に関係付けられ得る。この例において、 F_1 3 8 及び F_2 4 0 は等価回路の異なる構成要素に関係付けられ、 F_1 3 8 及び F_2 4 0 は相関付けられない。ピーク対称性は、インピーダンスの変化に影響され得る。インピーダンススペクトル全体を使用して、たとえば、共振の性質係数、位相角、及びインピーダンスの大きさを使用して他のパラメータが測定され得る。

【0046】

一実施形態では、インピーダンス分析器は、センサの複素インピーダンス応答（式（1）によって表される）を測定するように構成されてもよい。

【0047】

【数1】

$$\check{Z}(f) = Z_{re}(f) + j Z_{im}(f)$$

式（1）

10

F_1 及び Z_1 は誘導共振に由来し、一方で F_2 及び Z_2 は容量共振に由来することが留意されるべきである。

【0048】

一例において、読取り器は、センサと読取り器との間のガルバーニ電気接触を介してセンサの複素インピーダンスを測定し得る。別の例において、読取り器は、センサと読取り器との間の誘導結合を介してセンサの複素インピーダンスを測定し得る。読取り器は、モ

20

【0049】

図3は、複数の電極を備える検知領域の一例を示す。図示されている実施形態では、センサアセンブリの一部は、検知領域62を有する基板60を含む。検知領域62は、基板60の一部上に配置されてもよい。基板は、誘電体基板であってもよい。検知領域62は、4つのインターデジタル電極64、66、68及び70を含む。

【0050】

電極64、66、68及び70は調整要素（図示せず）と組み合わせさせて、複数の共振回路を形成し得る。1以上の電極64、66、68及び70は、その共振回路の一部であってもよい。電極64、66、68及び70は、同じ又は異なる共振回路の一部であってもよい。センサと動作可能に通信している読取り器がセンサ応答を読み取るのに使用されるとき、電極64、66、68及び70は、電極対を形成し得る。電極対の非限定例は、電極64及び66の対、電極64及び68の対、電極64及び70の対、電極66及び68の対、電極66及び70の対、並びに電極68及び70の対を含む。

30

【0051】

複数の共振回路の少なくとも1つの共振回路は、他の共振回路の共振周波数とは異なる周波数において共振するように構成されてもよい。アンテナ又はコイルは、1以上の共振回路の一部であってもよい。特定の実施形態では、共振回路の共振周波数は、その特定の共振回路内に存在する調整要素によって決定される。特定の実施形態では、4つの電極64、66、68及び70は、2つの電極対を形成するように電氣的に結合され得る。動作時、検知領域62の読取りは、電極64、66、68及び70を使用して実施され得る。特定の実施形態では、複数の異なる周波数を提供するために複数の異なる共振回路が使用されてもよい。複数の異なる周波数を使用して、流体試料を検出することができる。基板60は、電極64、66、68及び70のためのコンタクトパッド72をさらに備えてもよい。

40

【0052】

一実施形態では、検知領域62の少なくとも一部は、検知材料又は検知フィルムを含んでもよい。別の実施形態では、検知領域62の少なくとも一部は、保護材料を含んでもよい。一実施形態では、検知領域62は、検知材料と保護材料との組合せを含んでもよい。1つのそのような実施形態では、検知材料及び保護材料を有する部分は、相互に排他的で

50

あってもよい。複数の電極を有するシステムにおいて、検知領域内の検知フィルムと保護フィルムとの複数の組合せが、応答の次元性を増大させることができ、複数のパラメータを同時に定量化することを可能にする。一例において、保護材料が、検知材料上に配置されてもよい。別の例において、飲用水、工業用水、又は環境水において溶媒の有機分子を検出するための検知材料が、検知領域 6 2 の電極上に堆積されてもよい。一実施形態では、検知材料は検知フィルムの形態にあってもよく、検知フィルムの安定性を増強するために、検知フィルムは保護フィルムをコーティングされてもよい。検知フィルムのための検知材料の非限定例は、シロキサン、ポリウレタン、シリコンブロックポリイミドポリマー、単層被覆金属ナノ粒子、又はそれらの組合せを含んでもよい。保護フィルム材料の非限定例は、テトラフルオロエチレンのランダム共重合体及び 2, 2 - ビス(トリフルオロメチル) - 4, 5 - ジフロロ - 1, 3 - ジオキソール (Teflon AF)、又はそれらの組合せである。

10

【0053】

いくつかの実施形態では、複数の電極対の電極は、保護材料を備えてもよい。これらの実施形態のうちいくつかにおいて、保護材料は、いくつかの電極上には堆積され、他の電極上には堆積されない。一実施形態では、保護材料は、生物学的に適合した材料を含んでもよい。

【0054】

共振回路と関連付けられる共振周波数は、限定ではないが、共振回路のインダクタンス値、容量値、抵抗値、電極間の距離、又はそれらの組合せのようなパラメータに応じて決まり得る。

20

【0055】

複数の電極対がインターデジタル電極を含む実施形態では、複数の電極対のうち少なくとも一対は、他の対の電極ギャップとは異なる電極ギャップを含んでもよい。

【0056】

いくつかの実施形態では、複数の電極対のうち少なくとも一対は、時間的に変化する電磁信号によって電気的に励起されるように構成されている。いくつかの他の実施形態では、少なくとも 1 つの電極対は、当該構造の大部分 / 大容量から所定の距離をおいて配置される。これらの実施形態では、基板と、少なくとも 1 つの電極対との間に誘電体材料が配置されてもよい。特定の実施形態では、複数の電極対のうち少なくとも一対は、生物学的に関連して流体内に配置されてもよい。

30

【0057】

特定の実施形態では、調整要素は、複数の電極対のうち 2 つ以上の電極対に対して共通の共振周波数をもたらすように構成されてもよい。

【0058】

図 4 は、2 つの電極対、すなわち、第 1 の電極対 8 2 及び第 2 の電極対 8 4 を有する例示的な検知領域 8 0 を示す。電極対 8 2 及び 8 4 は基板 8 6 上に配置されている。一実施形態では、基板は、誘電体基板であってもよい。基板 8 6 は、ウェルプレート、もしくはマイクロ流体基板、又は両方であってもよい。

【0059】

一実施形態では、基板 8 6 は、外部刺激が制御されて与えられるとその誘電率を変化させるように構成されている材料から作成される。基板 8 6 の誘電率が変化する結果として、試料流体を探查するのに利用可能な電極によって生成される電場の量が変化し得る。外部刺激を受けて誘電率の変化を被る材料の非限定例は、強磁性材料、常誘電体材料、及び液晶材料を含む。材料の誘電率を変化させるための外部刺激の非限定例は、電圧を印加すること、及び紫外線 ~ 可視光スペクトル範囲にわたる光学的放射を与えることを含む。

40

【0060】

第 1 の電極対 8 2 は、第 1 の共振回路を形成し得る。第 2 の電極対 8 4 は、第 2 の共振回路を形成し得る。第 1 の共振回路は、概して参照符号 8 8 で表されている読み値を有し得る。同様に、第 2 の共振回路は、概して参照符号 9 0 で表されている読み値を有し得る

50

。電場読み値は、基板の面にほぼ直交している。

【0061】

一実施形態では、第1の電極対82を備える共振回路及び第2の電極対84を備える共振回路は、異なる周波数において共振するように構成されている。

【0062】

別の実施形態では、第1の電極対82を備える共振回路及び第2の電極対84を備える共振回路は、同じ周波数において共振するように構成されている。

【0063】

図示されている実施形態では、電極対82の共振周波数は、電極対84の共振周波数とは異なる。電極対82の間に存在する電場88は、電極対84の間に存在する電場90と比較して異なる浸透深さ92を有する。異なる浸透深さを有する電場88及び90が、異なる深度における流体試料の分析を促進する。

10

【0064】

センサの汚染の存在下では、汚染すなわち塵芥又はファウリングを探查するために、電極間の距離が短い電極対が使用され得る。電極間の距離がより長い電極対は、流体試料を検出するために使用され得る。このように、流体試料を表す実際の値を取得するために、塵芥又はファウリングの影響が減算され得る。

【0065】

特定の実施形態では、電極は、電極が電氣的に短絡することなく高導電性培地内で動作することを可能にする生物学的に適合した保護誘電体フィルムをコーティングされてもよい。電極対82及び84は、異なる検知材料、もしくは検知材料及び保護材料、又は厚さ又は誘電率が異なる保護材料をコーティングされ得る。これらの多様なタイプのコーティングによって、センサ応答の次元性が増大し、複数のパラメータを同時に定量化することが可能になる。

20

【0066】

センサアセンブリの動作中、電場読み値が電極から発散し、基板から離れる方向及び基板に向かう方向に存在することが留意されるべきである。しかしながら、基板の誘電体材料が、基板に向けて方向付けられる電場読み値を部分的に吸収する。したがって、読み値の半分（基板から離れて方向付けられる読み値）のみがセンサによって使用され、一般的にセンサ応答を分析するのに使用される。

30

【0067】

有利には、基板の上の電極の高さが、試料との相互作用に利用可能である電場の量を増大させる。

【0068】

ここで図5を参照すると、検知領域100の一部は、基板102を有する。基板102は、第1の面106及び第2の面108を有する誘電体基板であってもよい。基板102は、1以上の支持構造104を含んでもよい。支持構造104は、基板102の第1の面106上に形成されてもよい。代替的に支持構造104は、別個に形成され、その後基板102に結合されてもよい。電極対107及び109が支持構造104上に配置され得る。

40

【0069】

第1の電極対107は、第1の共振回路を形成し得る。第2の電極対109は、第2の共振回路を形成し得る。第1の共振回路は、概して参照符号111及び113で表されている読み値を有し得る。第2の電極対109は、第2の共振回路を形成し得る。第2の共振回路は、概して参照符号115及び117で表されている読み値を有し得る。図示されている実施形態では、支持構造104は、電場113及び117に対する基板102の悪影響を低減するように構成することができる。

【0070】

一実施形態では、支持構造104は、基板102の材料と同じ材料から形成されてもよい。別の実施形態では、支持構造104は、基板102の材料とは異なる材料から作成さ

50

れてもよい。支持構造 104 に適切な材料は、エネルギー損失がより少ない材料を含んでもよい。支持構造 104 の材料は、支持構造 104 の材料の複素誘電率の虚数部がほぼゼロであり得るようなものであってもよい。さらに、支持構造 104 の材料の複素誘電率の実数部はほぼゼロであり得る。そのような材料の非限定例は、限定ではないが、誘電体材料、たとえばエーロゲル、KAPTON、液晶ポリマー(LCP)、シリカ、又はそれらの組合せを含んでもよい。

【0071】

特定の実施形態では、概して参照符号 110 によって表されている高さ「h」は、検知領域の複数の異なる電極について同じであってもよいし、又は異なってもよい。一実施形態では、支持構造 104 の高さ 110 は、電極間の距離 112 に応じて決まり得る。支持構造の高さは、浸透するのに必要とされる電場の深さに基づいて調整されてもよい。一実施形態では、支持構造 104 の高さ 110 は、電極間の望ましい距離に基づいて決定されてもよく、電極間の距離 112 の 0.1 ~ 10 の範囲内にある。

10

【0072】

図 6 は、電極対、すなわち、電極 130 及び 132 を有する第 1 の電極対 122、電極 130 及び 134 を有する第 2 の電極対 124、並びに、電極 130 及び 136 を有する第 3 の電極対 126 を有する検知領域 120 の一部を示す。電極対 122、124 及び 126 は基板 128 上に配置されている。電極 130 はグローバル電極であり、一方で電極 132、134、136 は局所電極である。特定の実施形態では、グローバル電極は、グローバル電極と局所電極との間の信号を誘発するのに使用される電極である。一実施形態では、グローバル電極は、すべての局所電極にわたって共通であってもよい。いくつかの実施形態では、局所電極は、グローバル電極と個々に関連付けられる電極である。外部調整及び多重化構成要素が、複数の共振回路を作成するために、グローバル電極と複数の局所電極との間に接続され得る。対 122、124 及び 126 は、それぞれ概して参照符号 138、140 及び 142 によって表されている読み値を有する 3 つの異なる共振回路を形成する。外部構成要素は、周波数を同時に又は順次測定し、共振回路対を調整することを可能にする。

20

【0073】

上述したように、センサは様々な周波数において共振するように構成されている。したがって、単一のセンサが、複数の周波数において流体試料を探索するように構成されている。検知領域は、複数の調整要素を使用して電子的に活性化され得、調整要素は検知領域とともに共振回路を形成する。

30

【0074】

図 7 は、再構成可能な設計を有する電極/セル構造 150 の等価回路を示す。図示されている実施形態では、ブロック 152 は、誘導結合励起(inductively coupled excitation)を表す。図示されている実施形態では、ネットワーク分析器に動作可能に結合されているピックアップコイルが、電磁信号を無線で駆動するように構成され得る。代替的に、ネットワーク分析器自体が、電磁信号を駆動するように構成されてもよい。電磁信号は、有線又は無線接続を使用して転送されてもよい。一実施形態では、ピックアップコイルは、センサを励起するために電磁信号を受信アンテナに転送するように構成されてもよい。ブロック 152 の内部の変成器 154 は、センサと読取り器のピックアップコイルとの間のこの電磁エネルギー変換及び誘導結合を表す。ブロック 156 は、R、L、C 構成要素を有する調整回路を表す。調整回路 156 は、R、L、C、又はそれらの組合せの値を変更することによって、動作周波数範囲を変化させることができる。ブロック 158 は、R 及び C の複数の組合せを含む流体試料の等価回路を表す。一実施形態では、調整回路 156 は、R、L、C 構成要素の複数の組合せ及び接続の複数の組合せを実現するために、複数のスイッチを含んでもよい。複数のスイッチを使用すると、共振周波数調整に加えて、検知領域に対する整合インピーダンスを増強することを可能にするために振幅調整を実現することが可能である。特定の実施形態では、接続の複数の組合せ、たとえば、R、L、C 構成要素の直列接続、並列接続、及び直列接続と並列

40

50

接続との組合せが実現され得る。

【0075】

図8は、センサアセンブリ172、センサ読取りユニット174、及び表示ユニット178を備える共振センサシステム170を示す。システム170は、ユーザインターフェース180、コントローラユニット182及びプロセッサユニット184をさらに備えてもよい。限定ではないが、マウス、キーボード、タッチスクリーンなどのようなユーザインターフェース180は、オペレータ又はユーザが、タッチスクリーン上に表示される表示グラフィックス、アイコンなどに触れることによってオプションを選択することを可能にし得る。

【0076】

センサ読取りユニット174は、センサ読取り器を含み得る。センサ読取り器は、有線又は無線結合を使用してセンサアセンブリ172に動作可能に結合され得る。表示ユニット178は、細胞を表す分析情報を検査及び分析のためにユーザに表示する1以上のモニタを含んでもよい。表示ユニット178は、たとえば、メモリ186内に記憶されている、又は現在取得されている2D又は3Dデータを自動的に表示してもよく、この記憶されているデータはまた、表示ユニット178によってグラフィックス表現を用いて表示されてもよい。

【0077】

一例において、コントローラユニット182は、共振回路の電子交換を制御するのに使用され得る。一実施形態では、電子交換は、センサ読取りユニット174内に組み込まれているコントローラユニット182を用いて実施されてもよい。望ましい交換構成は事前に供給されてもよく、又は入力デバイス180を使用して提供されてもよい。

【0078】

プロセッサユニット184は、センサアセンブリ172からの信号を処理するように構成されてもよい。一実施形態では、プロセッサユニット184は、1以上の処理動作を実施するように構成されてもよい。例として、プロセッサユニット184は、複数の共振回路からの複数の信号を処理するように構成されてもよい。取得された信号は、流体試料の分析及び検出中にリアルタイムに処理されてもよい。加えて又は代替的に、信号情報はメモリ186内に一時的に記憶されてもよい。メモリ186は、任意のデータ記憶媒体、たとえば、一時もしくは永久記憶媒体又は着脱可能記憶媒体を含んでもよい。

【0079】

図9は、試料を分析する方法のための流れ図190を示す。試料の非限定例は、生体分子、生体群、有機分子、有機物質、生物材料、無機材料を含んでもよい。いくつかの実施形態では、試料は、生体分子、生体群、有機分子、有機物質、生物材料、無機材料、又はそれらの組合せを含んでもよい。一実施形態では、試料は、タンパク質、ウイルス種、細胞、細菌、又はそれらの組合せを含んでもよい。特定の実施形態では、試料は、液体試料、気体試料、固体試料、又はそれらの組合せであってもよい。

【0080】

ステップ192において、方法は、複数の共振回路を有する単一の検知領域と、複数の調整要素とを備えるセンサアセンブリを提供することによって開始する。一実施形態では、センサアセンブリを提供することは、ウェルプレートを提供することと、ウェルプレート上に複数の電極を堆積することとを含んでもよい。一実施形態では、単一の検知領域が、ウェルプレート上のウェルごとに堆積されてもよい。別の実施形態では、少なくとも2つの検知領域が、ウェルプレート上のウェルごとに堆積されてもよい。

【0081】

ステップ194において、センサアセンブリが、試料を含む環境に曝露される。

【0082】

特定の実施形態では、方法は、複数の電極対を有するセンサアセンブリを提供することを含む。これらの実施形態のうちいくつかにおいて、方法は、電力が変化する電磁信号によって複数の電極対の少なくとも一方の電極対を電氣的に励起することを含んでもよい

10

20

30

40

50

。

【0083】

一実施形態では、方法は、時間的に変化する電磁信号によって複数の電極対の少なくとも一方の電極対を電氣的に励起することを含んでもよい。

【0084】

一例において、時間的に変化する電磁信号は、電力、周波数、振幅、又はそれらの組合せによって変調されてもよい。

【0085】

特定の実施形態では、センサアセンブリは複数の電極対を含んでもよく、方法は、電力が変化する電磁信号によって複数の電極対の少なくとも一方の電極対を電氣的に励起することを含む。

10

【0086】

一実施形態では、センサアセンブリは、複数の電極対を含んでもよく、複数の電極対の少なくとも一方の電極は、グローバル電極として機能するように構成されてもよく、複数の電極対の他の電極は、局所電極として機能するように構成されてもよく、グローバル電極は、局所電極において応答を誘発するように構成されている。一例において、4電極構造がグローバル電極によって駆動されてもよく、局所電極によって読取りが駆動される。加えて、方法は、読取り器によって局所電極を直接測定することを含んでもよい。一実施形態では、グローバル電極は局所電極において応答を誘発し、戻す。

【0087】

20

別の実施形態では、方法は、局所電極を個々に駆動することと、応答を取得するように構成されているグローバル電極を使用して応答を取得することを含んでもよい。

【0088】

いくつかの実施形態では、方法は、グローバル電極によって駆動される電極システムと、小さい共振局所電極によって駆動される読取りとを含んでもよい。これらの実施形態のうちいくつかにおいて、複数の共振センサを駆動するために大きいピックアップコイルが使用されてもよい。いくつかの実施形態では、各検知領域に電気接点が設けられてもよい。他の実施形態では、複数のセンサからの個々の応答を許容するために、高度な多重化が使用されてもよい。複数の多重化方法が利用可能であり、時分割多重化、符号分割多重化及び周波数分割多重化によっては限定されないことが留意されるべきである。特定の実施形態では、時分割多重化センサが順次対処されてもよく、時間と引き換えに各検知領域の直接測定が可能になる。いくつかの実施形態では、周波数分割多重化検知領域又は符号分割多重化検知領域が、分析器の複雑度が増大することと引き換えに、同時検出を可能にするために、広帯域又はデジタル変調されたソースを使用してもよい。

30

【0089】

ステップ196において、センサアセンブリによって生成される1以上の周波数を使用して試料が探查される。一実施形態では、1以上の周波数は、外部刺激の存在下又は不在下の試料材料の周波数依存誘電特性に基づいて選択されてもよい。一実施形態では、外部刺激は、電場、磁場、放射、音場、機械場、温度場、電離放射、薬理的刺激、又はそれらの組合せを含んでもよい。

40

【0090】

一実施形態では、測定は、複数の共振回路を使用して実施されてもよい。別の実施形態では、測定は、共振回路を用いずに実施されてもよい。

【0091】

加えて、方法は、複数の共振回路のうち1以上に対応する共振周波数を調整するために調整要素の1以上の電氣的パラメータを調整することを含む。さらに、方法は、複数の共振回路の間で切り替えることを含む。

【0092】

一実施形態では、方法は、複数の共振回路を使用してセンサ信号を測定することを含む。別の実施形態では、方法は、共振回路を用いずに、複数の調整要素を使用してセンサ信

50

号を測定することを含む。

【0093】

特定の実施形態では、センサ信号は、回路共振の周波数範囲にわたって測定されてもよい。いくつかの実施形態では、方法は、回路共振の周波数範囲にわたって、及び回路共振の周波数範囲の外部で測定することを含む。

【0094】

センサアセンブリが複数の電極対を備える実施形態では、複数の電極対は、時分割多重化、符号分割多重化、周波数分割多重化、又はそれらの組合せによって対処されてもよい。

【0095】

特定の実施形態では、時分割多重化は、マルチプレクサを使用して各検知アセンブリを順次探査するために1つの分析器を使用することを含んでもよい。いくつかの実施形態では、周波数分割多重化(FDM)又は符号分割多重化(CDM)は、共通の受信機を使用することを含んでもよい。特定の実施形態では、各センサが駆動される方法は、変更されてもよい。周波数分割多重化の場合、各センサは、固有の周波数において駆動されてもよく、すべてのチャンネルの応答が共通のグローバル電極によって取得されてもよい。分析器は、応答周波数に基づいて、応答をそれらのそれぞれのセンサにマッピングするように構成されてもよい。RFについて、妥当な数の電極を許容するために、励起のための狭帯域信号を有することが望ましい場合がある。符号分割多重化の場合、センサは、同じ搬送は周波数において駆動されてもよい。各領域への駆動信号が、直交符号を用いて分割されてもよい。分析器は、各チャンネルを分離するために、混合信号を各符と相関付けるように構成されてもよい。

10

20

【0096】

ステップ198において、センサ応答の複素インピーダンスが、センサアセンブリの測定されるスペクトル周波数範囲にわたって判定され得る。

【0097】

ステップ200において、センサアセンブリのインピーダンスの測定値が、1以上のパラメータに関係付けられ得る。

【0098】

一実施形態では、方法は、主成分分析を使用してセンサ応答をモデル化することを含む。別の実施形態では、方法は、部分最小二乗法を使用してセンサ応答をモデル化することを含む。また別の実施形態では、方法は、等価回路モデル及び非線形重回帰を使用してセンサ応答をモデル化することを含む。一例において、等価回路モデルは、遺伝的アルゴリズムを通じて自動的に構成されてもよい。別の例において、等価回路モデル回帰推量係数(equivalent circuit model regression guess coefficient)は、遺伝的アルゴリズム又は複数のパスを通じて自動的に推定されてもよい。

30

【0099】

1つの非限定例において、測定は、ウェルプレートの個々のウェル内に位置付けられている検知領域を有する複数の共振回路を使用して実施されてもよい。一実施形態では、各検知領域は、少なくとも4インターデジタル電極構造を含んでもよい。一例において、測定は、センサ共振の周波数範囲内で実施されてもよい。別の例において、測定は、センサ共振の周波数範囲の外部で実施されてもよい。

40

【0100】

一例において、測定は、回路共振の周波数範囲にわたって実施されてもよい。別の実施形態では、測定は、回路共振の周波数範囲にわたって、及び回路共振の周波数範囲の外部で実施されてもよい。

【0101】

一実施形態では、周波数は、外部刺激の存在下又は不在下の試料材料の周波数依存誘電特性に基づいて選択されてもよい。

50

【0102】

任意選択的に、調整要素の1以上の電氣的パラメータは、複数の共振回路のうちの1以上に対応する共振周波数を望ましい周波数に調整するために調整されてもよい。一例において、共振回路の共振周波数は、複数の共振回路の各々が、他の共振回路の共振周波数とは異なる共振周波数を有するように調整されてもよい。

【0103】

いくつかの実施形態では、方法は、複数の共振回路間での電子交換をさらに含んでもよい。

【0104】

特定の実施形態では、試料を分析するための方法は、センサアセンブリの測定されるスペクトル周波数範囲にわたってセンサ応答の共振インピーダンススペクトルを判定することと、多変量応答係数を得るためにセンサ応答の共振インピーダンススペクトルに多変量統計分析を適用することと、多変量応答係数を、試料の少なくとも1つの環境特性に係関係付けることとを含んでもよい。

10

【0105】

一実施形態では、センサアセンブリによって生成される少なくとも2つの共振は、基本共振である。一例において、方法は、異なる電力レベルのセンサ励起を適用することによって、センサアセンブリによって生成される少なくとも2つの共振を得ることを含んでもよい。一実施形態では、センサアセンブリによって生成される少なくとも2つの共振は、基本共振と、共振回路の少なくとも1つの高調波共振とを含んでもよい。一例において、センサアセンブリによって生成される少なくとも2つの共振は、共振回路の高調波共振を含んでもよい。

20

【0106】

有利には、システム及び方法は、複数の周波数において共振するように構成されている単一の検知領域を有する単一のセンサを使用して、様々な周波数における流体の探査を促進する。また、単一の検知領域を有する共振センサは、各試験対象物又は対象物及び干渉の個々の応答を提供するように構成される。さらに、システム及び方法は単一のセンサを使用しながら複数の周波数を用いた試料の探査を促進するため、複数の周波数を用いて細胞を探査するために、複数のセンサ上に流体試料を配置する必要はない。

【0107】

本発明の特定の特徴のみが本明細書において図示及び説明されてきたが、多くの修正及び変更が当業者には想起されよう。それゆえ、添付の特許請求の範囲は、本発明の範囲内に入るようすべてのそのような修正及び変更を包含するように意図されていることは理解されたい。

30

【 図 1 】

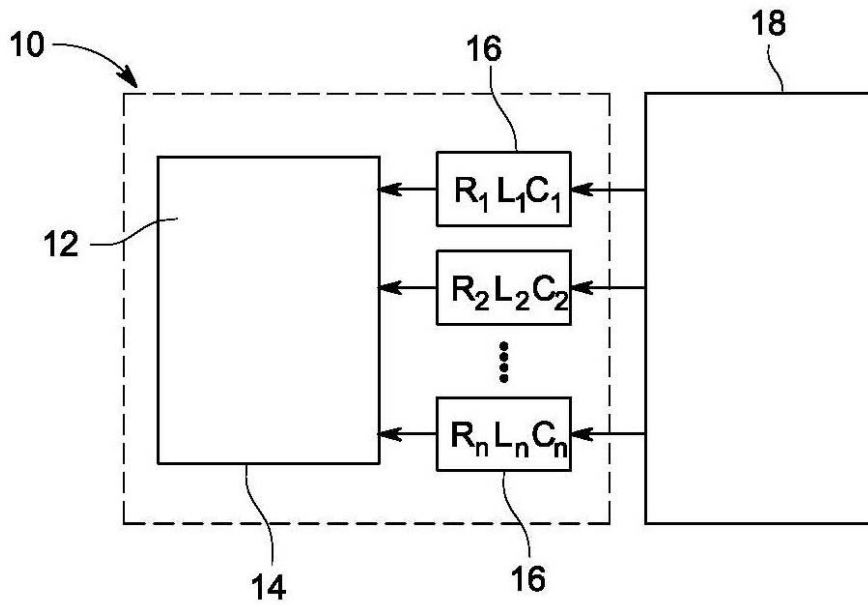


FIG. 1

【 図 2 】

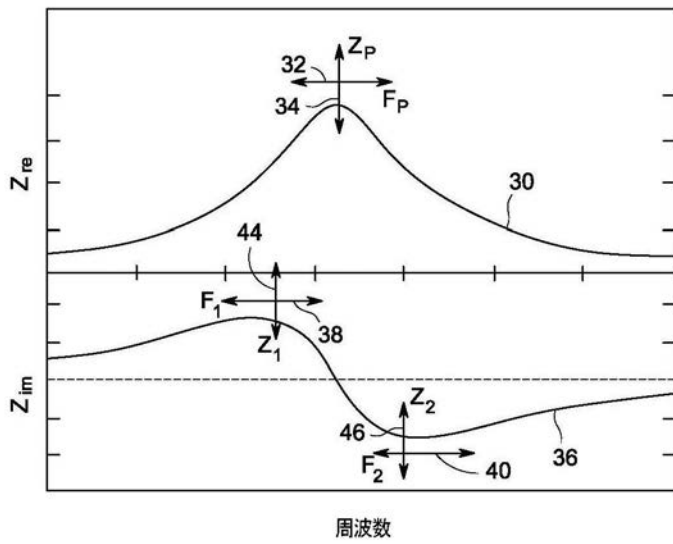


FIG. 2

【 図 3 】

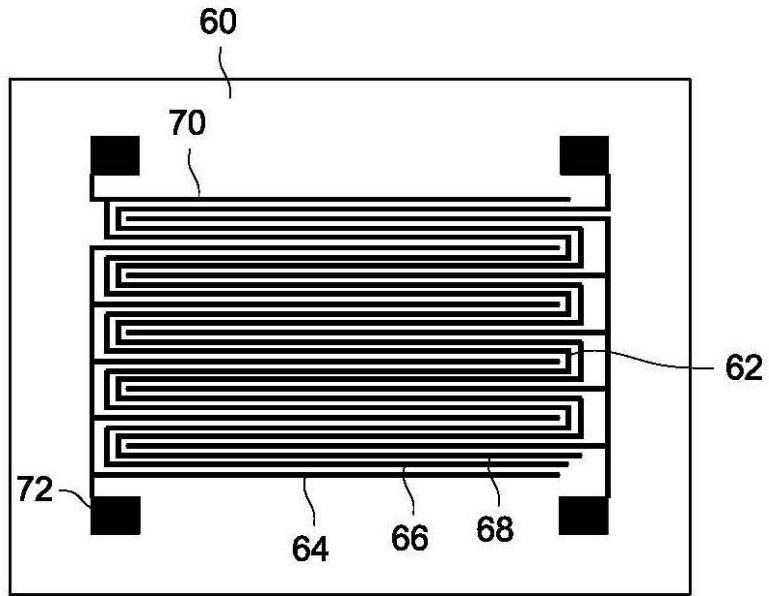


FIG. 3

【 図 4 】

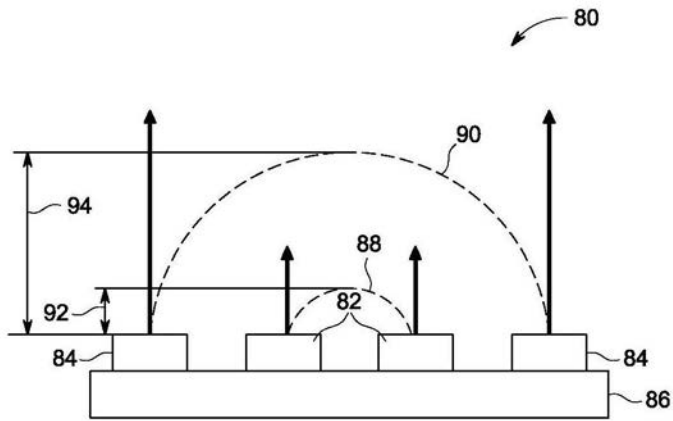


FIG. 4

【 図 5 】

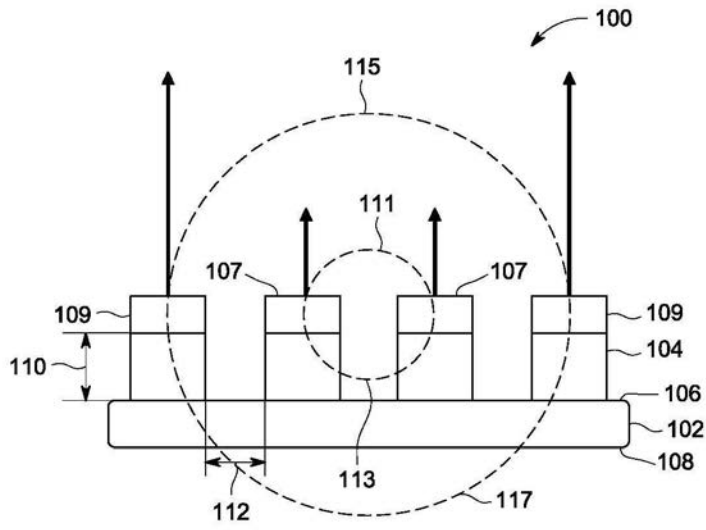


FIG. 5

【 図 6 】

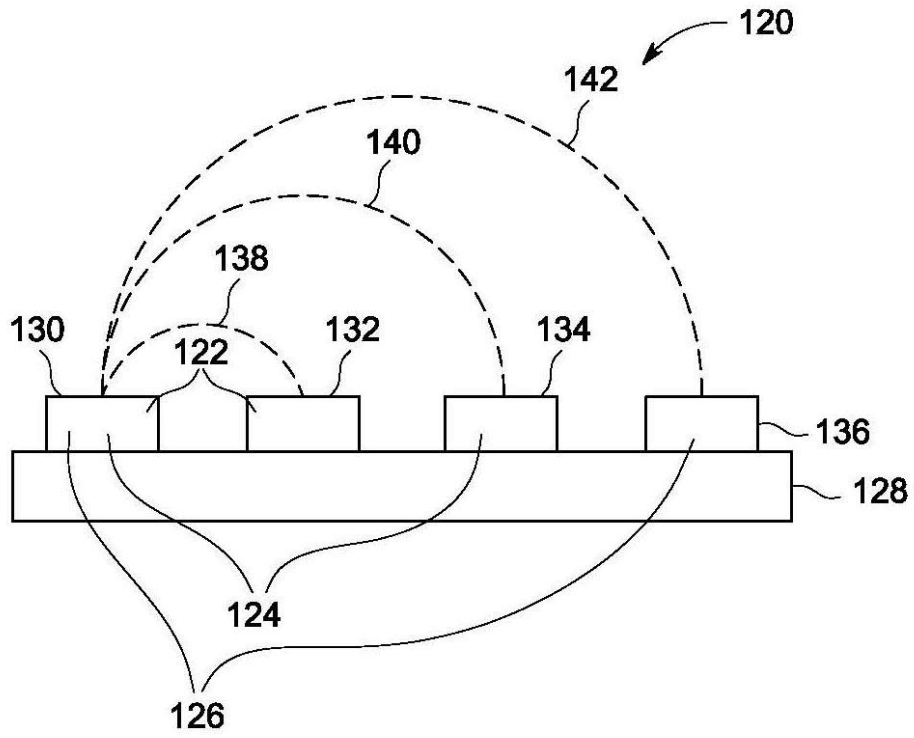


FIG. 6

【 図 7 】

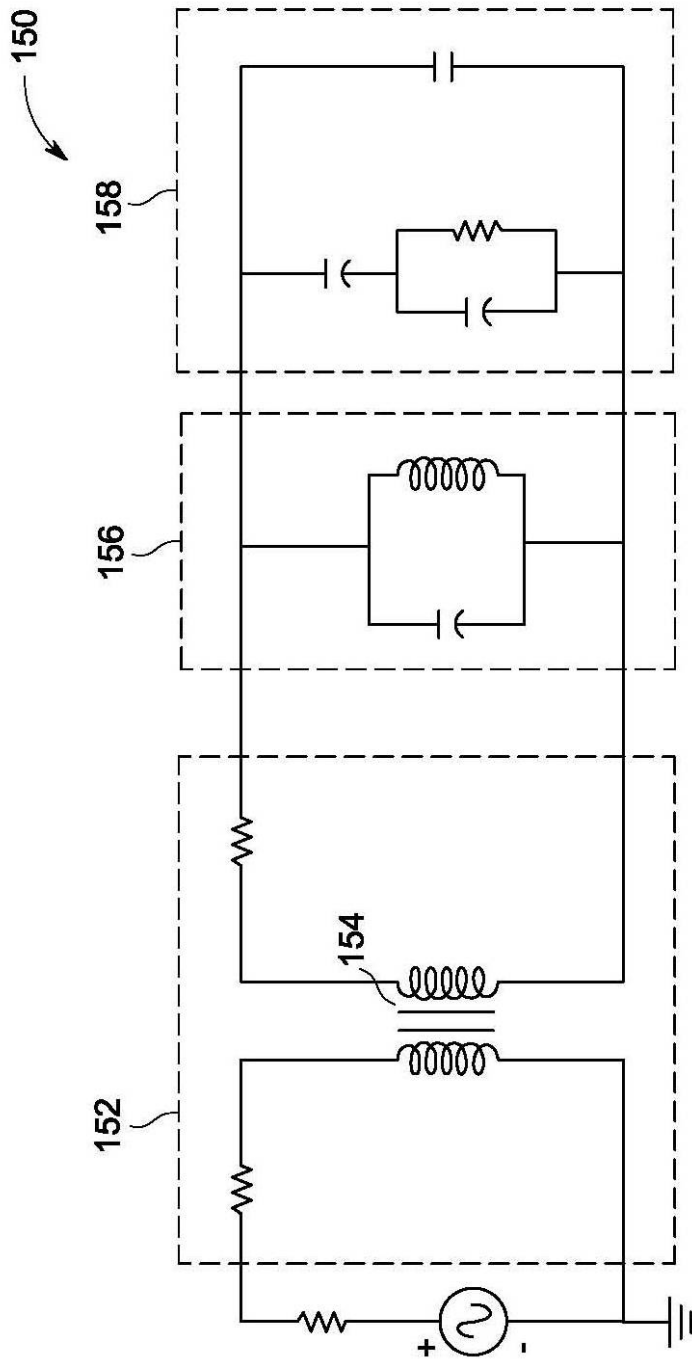


FIG. 7

【 図 8 】

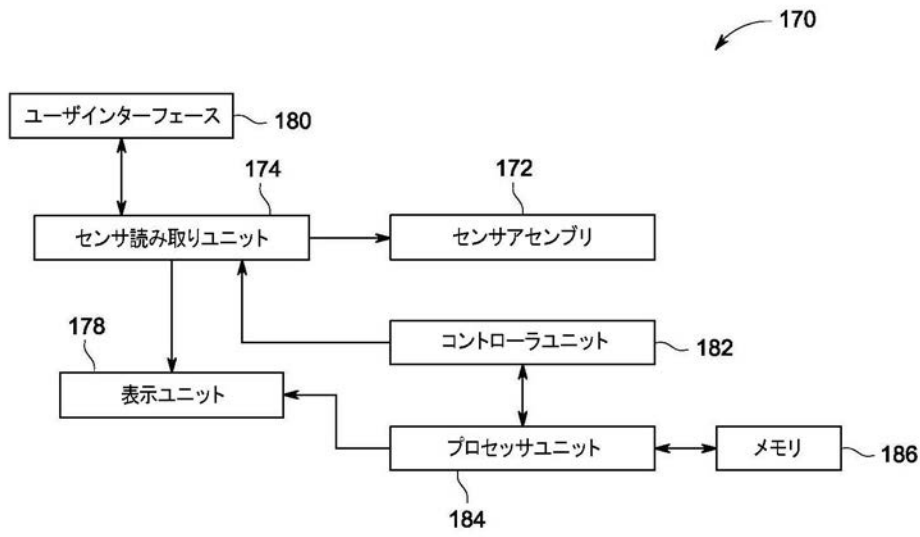


FIG. 8

【 図 9 】

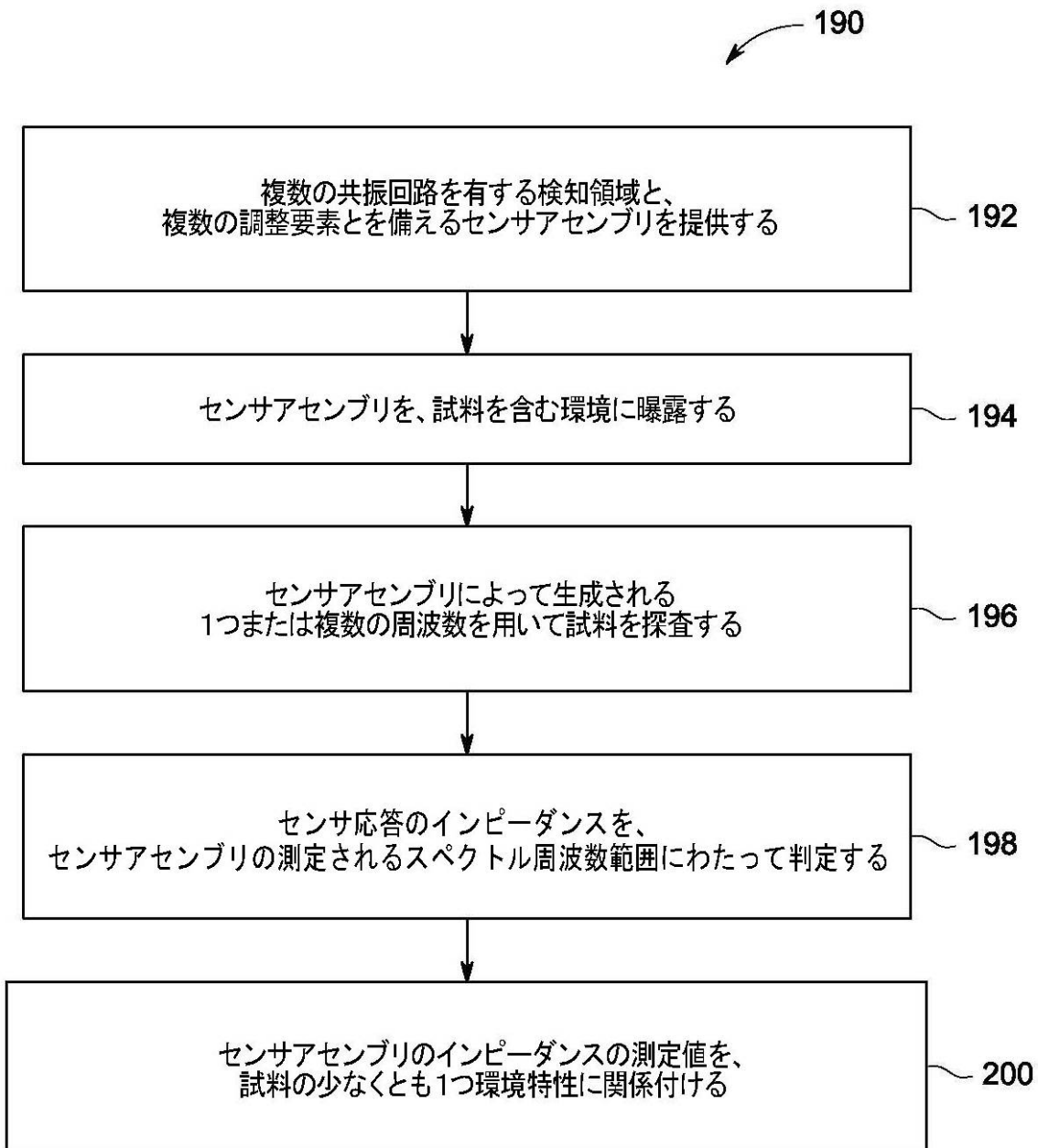


FIG. 9

【 国際調査報告 】

INTERNATIONAL SEARCH REPORT

International application No.
PCT/SE2013/051590

A. CLASSIFICATION OF SUBJECT MATTER		
IPC: see extra sheet		
According to International Patent Classification (IPC) or to both national classification and IPC		
B. FIELDS SEARCHED		
Minimum documentation searched (classification system followed by classification symbols)		
IPC: G01N, G06K		
Documentation searched other than minimum documentation to the extent that such documents are included in the fields searched		
SE, DK, FI, NO classes as above		
Electronic data base consulted during the international search (name of data base and, where practicable, search terms used)		
EPO-Internal, PAJ, WPI data, BIOSIS, COMPENDEX, INSPEC, MEDLINE		
C. DOCUMENTS CONSIDERED TO BE RELEVANT		
Category*	Citation of document, with indication, where appropriate, of the relevant passages	Relevant to claim No.
Y	GB 2486786 A (GEN ELECTRIC), 27 June 2012 (2012-06-27); abstract; page 5, line 5 - line 27; page 7, line 17 - line 29; page 29, line 17 - line 18	1-15, 18-26
A	--	16, 17
Y	US 7456744 B2 (KUHNS DAVID W ET AL), 17 January 2008 (2008-01-17); column 9, line 24 - line 28; column 10, line 61 - column 11, line 28; column 11, line 42 - line 57; figure 6A	1-15, 18-26
A	--	16, 17
<input checked="" type="checkbox"/> Further documents are listed in the continuation of Box C. <input checked="" type="checkbox"/> See patent family annex.		
* Special categories of cited documents: "A" document defining the general state of the art which is not considered to be of particular relevance "E" earlier application or patent but published on or after the international filing date "L" document which may throw doubts on priority claim(s) or which is cited to establish the publication date of another citation or other special reason (as specified) "O" document referring to an oral disclosure, use, exhibition or other means "P" document published prior to the international filing date but later than the priority date claimed "T" later document published after the international filing date or priority date and not in conflict with the application but cited to understand the principle or theory underlying the invention "X" document of particular relevance; the claimed invention cannot be considered novel or cannot be considered to involve an inventive step when the document is taken alone "Y" document of particular relevance; the claimed invention cannot be considered to involve an inventive step when the document is combined with one or more other such documents, such combination being obvious to a person skilled in the art "g" document member of the same patent family		
Date of the actual completion of the international search	Date of mailing of the international search report	
05-05-2014	06-05-2014	
Name and mailing address of the ISA/SE Patent- och registreringsverket Box 5055 S-102 42 STOCKHOLM Facsimile No. + 46 8 666 02 86	Authorized officer Agneta Seidel Telephone No. + 46 8 782 25 00	

INTERNATIONAL SEARCH REPORT

International application No. PCT/SE2013/051590
--

C (Continuation). DOCUMENTS CONSIDERED TO BE RELEVANT		
Category*	Citation of document, with indication, where appropriate, of the relevant passages	Relevant to claim No.
A	Radislav A Potyrailo; William G Morris, "Multianalyte Chemical Identification and Quantitation Using a Single Radio Frequency Identification Sensor", Analytical Chemistry, vol. 79, nr 1, pg 45-51 (2007), American Chemical Society, Publication date 20070101. ISSN 0003-2700 doi:10.1021/ac061748o; abstract; figures 1-3 --	1-26
A	US 20020154029 A1 (WATTERS DAVID G ET AL), 24 October 2002 (2002-10-24); paragraphs [0058]-[0059], [0096]-[0097], [0170]-[0172]; figures 2A, 3D; claim 8 --	1-26
A	US 20070090926 A1 (POTYRAILO RADISLAV A ET AL), 26 April 2007 (2007-04-26); abstract; figure 28 --	1-26
A	US 20080135614 A1 (WERNER DOUGLAS H ET AL), 12 June 2008 (2008-06-12); whole document -- -----	1-26

INTERNATIONAL SEARCH REPORT

International application No.
PCT/SE2013/051590

Continuation of: second sheet

International Patent Classification (IPC)

G06K 19/07 (2006.01)

G01N 27/02 (2006.01)

G06K 19/077 (2006.01)

INTERNATIONAL SEARCH REPORT
Information on patent family members

International application No.
PCT/SE2013/051590

GB	2486786 A	27/06/2012	CN	102589582 A	18/07/2012
			DE	102011056622 A1	05/07/2012
			JP	2012132901 A	12/07/2012
			KR	20120092493 A	21/08/2012
			TW	201231961 A	01/08/2012
			US	8542024 B2	24/09/2013
			US	20140019067 A1	16/01/2014
			US	20120161787 A1	28/06/2012
			US	7456744 B2	17/01/2008
EP	2019995 A1	04/02/2009			
JP	2009537824 A	29/10/2009			
US	20080012579 A1	17/01/2008			
WO	2007136966 A1	29/11/2007			
US	20020154029 A1	24/10/2002	AU	2003220575 A1	20/10/2003
			EP	1490656 A1	29/12/2004
			JP	2005523494 A	04/08/2005
			US	7034660 B2	25/04/2006
			US	20060170535 A1	03/08/2006
			US	7986218 B2	26/07/2011
			WO	03085360 A1	16/10/2003
US	20070090926 A1	26/04/2007	NONE		
US	20080135614 A1	12/06/2008	WO	2008005823 A3	04/09/2008

フロントページの続き

(81)指定国 AP(BW, GH, GM, KE, LR, LS, MW, MZ, NA, RW, SD, SL, SZ, TZ, UG, ZM, ZW), EA(AM, AZ, BY, KG, KZ, RU, TJ, TM), EP(AL, AT, BE, BG, CH, CY, CZ, DE, DK, EE, ES, FI, FR, GB, GR, HR, HU, IE, IS, IT, LT, LU, LV, MC, MK, MT, NL, NO, PL, PT, RO, RS, SE, SI, SK, SM, TR), OA(BF, BJ, CF, CG, CI, CM, GA, GN, GQ, GW, KM, ML, MR, NE, SN, TD, TG), AE, AG, AL, AM, AO, AT, AU, AZ, BA, BB, BG, BH, BN, BR, BW, BY, BZ, CA, CH, CL, CN, CO, CR, CU, CZ, DE, DK, DM, DO, DZ, EC, EE, EG, ES, FI, GB, GD, GE, GH, GM, GT, HN, HR, HU, ID, IL, IN, IR, IS, JP, KE, KG, KN, KP, KR, KZ, LA, LC, LK, LR, LS, LT, LU, LY, MA, MD, ME, MG, MK, MN, MW, MX, MY, MZ, NA, NG, NI, NO, NZ, OM, PA, PE, PG, PH, PL, PT, QA, RO, RS, RU, RW, SA, SC, SD, SE, SG, SK, SL, SM, ST, SV, SY, TH, TJ, TM, TN, TR, TT, TZ, UA, UG, US

(特許庁注：以下のものは登録商標)

1 . T E F L O N

(72)発明者 ポティライロ, ラディスラブ・エイ
アメリカ合衆国、ニューヨーク州・12309、ニスカユナ、ケイ1-3ビー39エエイ、ワン・リサーチ・サークル、ジーイー・グローバル・リサーチ

(72)発明者 リー, ヨンジェ
アメリカ合衆国、ニューヨーク州・12309、ニスカユナ、ワン・リサーチ・サークル、ジーイー・グローバル・リサーチ

(72)発明者 コテロ, ビクトリア・ユージニア
アメリカ合衆国、ニューヨーク州・12309、ニスカユナ、ワン・リサーチ・サークル、ジーイー・グローバル・リサーチ

(72)発明者 ディーリンガー, ジョン・アルバート
アメリカ合衆国、ニューヨーク州・12309、ニスカユナ、ワン・リサーチ・サークル、ジーイー・グローバル・リサーチ

Fターム(参考) 2G060 AA05 AA15 AA16 AA19 AD06 AD08 AF03 AF06 AF07 AF11
AF20 AG10 AG13 HC10 KA09