

19



OFICINA ESPAÑOLA DE
PATENTES Y MARCAS

ESPAÑA



11 Número de publicación: **3 011 728**

51 Int. Cl.:

F16L 3/24 (2006.01)

F16B 2/10 (2006.01)

F16B 7/04 (2006.01)

A62C 35/68 (2006.01)

12

TRADUCCIÓN DE PATENTE EUROPEA

T3

96 Fecha de presentación y número de la solicitud europea: **04.12.2019 E 21194235 (4)**

97 Fecha y número de publicación de la concesión europea: **15.01.2025 EP 3943794**

54 Título: **Soporte reversible**

30 Prioridad:

17.12.2018 US 201862780483 P

45 Fecha de publicación y mención en BOPI de la traducción de la patente:
08.04.2025

73 Titular/es:

**VICTAULIC COMPANY (100.00%)
4901 Kesslersville Road
Easton, PA 18040-6714, US**

72 Inventor/es:

ROBERTS, CLANCY, P.

74 Agente/Representante:

MORENO NOGALES, Ángeles

ES 3 011 728 T3

Aviso: En el plazo de nueve meses a contar desde la fecha de publicación en el Boletín Europeo de Patentes, de la mención de concesión de la patente europea, cualquier persona podrá oponerse ante la Oficina Europea de Patentes a la patente concedida. La oposición deberá formularse por escrito y estar motivada; sólo se considerará como formulada una vez que se haya realizado el pago de la tasa de oposición (art. 99.1 del Convenio sobre Concesión de Patentes Europeas).

DESCRIPCIÓN

Soporte reversible

Referencia cruzada a solicitudes relacionadas

5 Esta solicitud se basa en y reivindica el beneficio de prioridad a la Solicitud Provisional EE.UU. No. 62/780.483, presentada el 17 de diciembre de 2018.

Campo de la invención

La invención se refiere a soportes para asegurar objetos a un soporte.

Antecedentes

10 La Figura 1 muestra un ensamblaje 10 de ejemplo de acuerdo con la técnica anterior en donde se utiliza un soporte 12 para asegurar un objeto 14 a un soporte 16. En este ejemplo, el ensamblaje 10 es un sistema de rociadores de extinción de incendios que comprende una tubería 18 ascendente y una tubería 20 de derivación fijados a una viga 22 de una estructura, tales como un almacén, un edificio de oficinas, un hotel u otro edificio. Un acoplamiento 24 de montura conecta un extremo de una manguera 26 flexible a la tubería 20 de derivación, estando unido el otro extremo al objeto 14, en este ejemplo un reductor de rociadores. El reductor 14 de rociador
15 está conectado a un rociador 28 activado por calor. La mayor parte del peso de la manguera 26 flexible, el soporte 12, el reductor 14 y el rociador 28 recae en el soporte 16, en este ejemplo un travesaño que se extiende entre los raíles 36. Los raíles 36 pueden estar orientados horizontalmente dentro de la estructura del edificio, por ejemplo, como parte de un techo, u orientados verticalmente como parte de una pared dentro de la estructura del edificio.

20 Debido a que el mecanismo 30 de enganche del soporte es asimétrico, es ventajoso tener la capacidad de cambiar la orientación del soporte 12 de modo que se pueda desenganchar, abrir, cerrar y enganchar desde una posición ya sea por debajo o por encima del soporte durante la instalación del objeto 14. Si un soporte 12 de acuerdo con la técnica anterior se instala en un ensamblaje, y se desea invertir el soporte, orientar el soporte horizontalmente, o cambiar el lado del soporte en el que están situados el reductor y el rociador, el técnico debe
25 retirar el travesaño 16 de los raíles 36, deslizar el soporte fuera del travesaño, voltear el soporte 90° o 180°, deslizar el soporte de nuevo sobre el travesaño y reacomodar el travesaño a los raíles. Existe claramente la necesidad de un soporte en donde la orientación pueda cambiarse fácilmente sin un desmontaje extenso.

Otro ejemplo de soporte se conoce a partir del documento US 2013/0048822 A1.

Resumen

30 La invención se refiere a un soporte para montar un artículo en un travesaño. En una realización de ejemplo, el soporte comprende una base que define una abertura para recibir el artículo. Un brazo está montado de forma móvil sobre la base. El brazo es móvil entre una posición abierta, en la que el brazo no se superpone a la abertura y, por lo tanto, permite el acceso a la misma, y una posición cerrada, en la que el brazo se superpone a la abertura para capturar el artículo entre el brazo y la base. A modo de ejemplo,
35 la base comprende una primera y una segunda paredes laterales dispuestas en una relación espaciada entre sí. Además, a modo de ejemplo, una pared trasera puede extenderse entre la primera y la segunda paredes laterales. La pared trasera y la primera y la segunda paredes laterales forman un canal. Una primera porción del canal tiene una primera anchura medida entre la primera y la segunda paredes laterales en un punto próximo a la pared trasera, y una segunda porción del canal tiene una segunda anchura medida entre la primera y la segunda paredes laterales en un punto distal a la pared trasera. La
40 segunda anchura es mayor que la primera anchura.

En una realización de ejemplo específica de un soporte, la abertura está definida por las primera y segunda paredes laterales que comprenden la segunda porción del canal.

45 Además, a modo de ejemplo, la primera porción del canal puede tener una sección transversal rectangular. A modo de ejemplo, la primera porción del canal puede comprender dos paredes laterales dispuestas en relación paralela y espaciada. En otro ejemplo, un primer extremo del brazo puede estar montado de manera articulada sobre la base para un movimiento de pivote entre las posiciones abierta y cerrada.

Una realización de soporte de ejemplo puede comprender además un pestillo montado en un segundo extremo del brazo en relación espaciada con el primer extremo. Un árbol está montado en la base. El árbol es móvil con
50 respecto a la base entre una primera posición que se acopla al pestillo, reteniendo así el brazo en la posición cerrada, y una segunda posición desacoplada del pestillo, permitiendo así que el brazo pivote hacia la posición abierta. En una realización de ejemplo, el árbol se acopla de manera roscada a la base.

El árbol puede ser móvil entre la primera y la segunda posición girando el árbol alrededor de un eje longitudinal del árbol. En una realización de ejemplo, el pestillo comprende una superficie acoplable por el árbol. La

superficie puede estar orientada angularmente con respecto al eje longitudinal de modo que el movimiento del árbol hacia la primera posición fuerce al brazo hacia la posición cerrada.

5 El soporte puede usarse en una combinación de un travesaño y un soporte para montar un artículo en el travesaño. Sin embargo, la combinación se menciona y describe únicamente en el presente documento y no pertenece a la invención. En una realización de ejemplo, el soporte comprende una base que define una
 10 abertura para recibir el artículo. Un brazo está montado de forma móvil sobre la base. El brazo es móvil entre una posición abierta, en la que el brazo no se encuentra sobre la abertura y, por lo tanto, permite el acceso a la misma, y una posición cerrada, en la que el brazo se encuentra sobre la abertura para capturar el artículo entre el brazo y la base. A modo de ejemplo, la base comprende una primera y una segunda paredes laterales
 15 dispuestas en una relación espaciada entre sí. Una pared trasera puede extenderse entre la primera y la segunda paredes laterales.

La pared trasera y la primera y la segunda paredes laterales forman un canal. Una primera porción del canal tiene una primera anchura medida entre la primera y la segunda paredes laterales en un punto próximo a la
 20 pared trasera. La primera anchura está dimensionada de modo que la primera porción del canal reciba el travesaño en acoplamiento suficiente para evitar la rotación del soporte alrededor de un eje longitudinal del travesaño. Una segunda porción del canal tiene una segunda anchura medida entre la primera y la segunda
 25 paredes laterales en un punto distal a la pared trasera. La segunda anchura está dimensionada para permitir la rotación del soporte alrededor del eje longitudinal cuando el travesaño está colocado dentro de la segunda porción del canal.

En una realización de ejemplo, la abertura está definida por las primera y segunda paredes laterales que comprenden la segunda porción de canal. En una realización de ejemplo adicional, la primera porción de canal tiene una sección transversal rectangular y el miembro transversal tiene una sección transversal rectangular. En una realización de ejemplo particular, el travesaño tiene una dimensión exterior igual a la primera anchura.

A modo de ejemplo, un primer extremo del brazo puede estar montado de manera articulada en la base para un movimiento pivotante entre las posiciones abierta y cerrada. Una realización de ejemplo comprende además un pestillo montado en un segundo extremo del brazo en relación espaciada con el primer extremo. Un árbol está montado en la base. El árbol es móvil en relación a la base entre una primera posición que engancha el
 30 pestillo, reteniendo así el brazo en la posición cerrada, y una segunda posición desenganchada del pestillo, permitiendo así que el brazo pivote hacia la posición abierta. A modo de ejemplo, el árbol puede engancharse roscadamente a la base. El árbol es entonces móvil entre la primera y la segunda posición rotando el árbol alrededor de un eje longitudinal del árbol. En una realización de ejemplo, el pestillo comprende una superficie enganchable mediante el árbol. La superficie puede estar orientada angularmente con respecto al eje longitudinal de tal manera que el movimiento del árbol hacia la primera posición fuerce al brazo hacia la posición cerrada.

35 Se describe un soporte adicional para montar un artículo en un travesaño, que no forma parte de la invención. En una realización de ejemplo, el soporte comprende un primer brazo que tiene primero y segundo extremos dispuestos de forma opuesta y un segundo brazo que tiene primero y segundo extremos dispuestos de forma opuesta. Un pasador de bisagra se extiende entre los primeros extremos del primer y segundo brazo, uniendo de forma pivotante los brazos entre sí. Se define una abertura entre los brazos para recibir el artículo. Los brazos se pueden mover entre una posición abierta en la que los segundos extremos de los brazos están separados entre sí, lo que permite el acceso a la abertura, y una posición cerrada en la que los segundos extremos están próximos entre sí, lo que captura el artículo entre los brazos. Cada uno de los primeros y segundos brazos comprende respectivas primeras y segundas paredes laterales dispuestas en una relación separada entre sí. Las primeras y segundas paredes laterales del primer y segundo brazo forman un canal entre ellas. Una primera porción del canal tiene un primer ancho medido entre las primera y segunda paredes laterales en un punto próximo al pasador de bisagra, una segunda porción del canal tiene una segunda anchura medida entre las primera y segunda paredes laterales en un punto distal al pasador de bisagra. La segunda anchura es mayor que la primera anchura.

50 Se describe en el presente documento otra combinación de un travesaño y un soporte para montar un artículo en el travesaño, que no forma parte de la invención. En una realización de ejemplo, el soporte comprende un primer brazo que tiene extremos primero y segundo dispuestos de manera opuesta, y un segundo brazo que tiene extremos primero y segundo dispuestos de manera opuesta. Un pasador de la bisagra se extiende entre los primeros extremos del primer y segundo brazos, uniendo de este modo los brazos entre sí de manera pivotante. Se define una abertura entre los brazos para recibir el artículo. Los brazos se pueden mover entre una posición abierta en la que los segundos extremos de los brazos están separados entre sí, lo que permite el acceso a la abertura, y una posición cerrada en la que los segundos extremos están próximos entre sí, capturando de este modo el artículo entre los brazos. Cada uno de los brazos primero y segundo comprende respectivas paredes laterales primera y segunda dispuestas en una relación espaciada entre sí. Las paredes laterales primera y segunda de los brazos primero y segundo forman un canal entre ellas. Una primera porción del canal tiene un primer ancho medido entre las paredes laterales primera y segunda en un punto próximo al pasador de la bisagra. El primer ancho está dimensionado de modo que la primera porción del canal recibe el
 60

travesaño en acoplamiento suficiente para impedir la rotación del soporte alrededor de un eje longitudinal del travesaño. Una segunda porción del canal tiene un segundo ancho medido entre las paredes laterales primera y segunda en un punto distal al pasador de la bisagra. El segundo ancho está dimensionado para permitir la rotación del soporte alrededor del eje longitudinal cuando el travesaño está posicionado dentro de la segunda porción del canal.

5

Se describe un método para reorientar un soporte montado en un travesaño y no pertenece a la invención. En una realización de ejemplo, el método comprende:

mover el soporte de modo que el travesaño se posicione en una porción de canal ancho del soporte, teniendo la porción de canal ancho un ancho suficiente para permitir la rotación del soporte alrededor de un eje longitudinal del travesaño;

10

rotar el soporte alrededor del eje longitudinal del travesaño hasta una orientación deseada; y

mover el soporte de modo que el travesaño se reciba dentro de una porción de canal angosto del soporte, teniendo la porción de canal angosto un ancho suficiente para acoplarse al travesaño y evitar la rotación del soporte alrededor del eje longitudinal del travesaño.

15

En el presente documento se describe otra combinación de un travesaño y un soporte para montar un artículo en el travesaño, que no forma parte de la invención. En una realización de ejemplo, el soporte comprende un primer brazo que tiene primero y segundo extremos dispuestos de forma opuesta, y un segundo brazo que tiene primero y segundo extremos dispuestos de forma opuesta. Un pasador de bisagra se extiende entre los primeros extremos del primer y segundo brazo, uniéndolo de forma pivotante los brazos entre sí. Se define una abertura entre los brazos para recibir el artículo. Los brazos se pueden mover entre una posición abierta en la que los segundos extremos de los brazos están separados entre sí, lo que permite el acceso a la abertura, y una posición cerrada en la que los segundos extremos están próximos entre sí, lo que captura el artículo entre los brazos. Cada uno de los primeros y segundos brazos comprende respectivas primeras y segundas paredes laterales dispuestas en una relación separada entre sí. Las primeras y segundas paredes laterales del primer y segundo brazo forman un canal entre ellas. Una primera porción del canal tiene una primera anchura medida entre las primeras y segundas paredes laterales en un punto próximo al pasador de bisagra. La primera anchura está dimensionada de modo que la primera porción del canal reciba el travesaño en acoplamiento suficiente para evitar la rotación del soporte alrededor de un eje longitudinal del travesaño. Una segunda porción del canal tiene una segunda anchura medida entre las primera y segunda paredes laterales en un punto distal al pasador de bisagra. La segunda anchura está dimensionada para permitir la rotación del soporte alrededor del eje longitudinal cuando el travesaño está posicionado dentro de la segunda porción del canal.

20

25

30

Se describe un método para reorientar un soporte montado sobre un travesaño y que no pertenece a la invención. En una realización de ejemplo, el método comprende:

mover el soporte de modo que el travesaño esté posicionado en una porción de canal ancho del soporte, teniendo la porción de canal ancho una anchura suficiente para permitir la rotación del soporte alrededor de un eje longitudinal del travesaño;

35

rotar el soporte alrededor del eje longitudinal del travesaño hasta una orientación deseada; y

mover el soporte de modo que el travesaño es recibido dentro de una porción de canal estrecho del soporte, teniendo la porción de canal estrecho una anchura suficiente para acoplarse al travesaño y evitar la rotación del soporte alrededor del eje longitudinal del travesaño.

40

Breve descripción de los dibujos

La Figura 1 es una vista isométrica de un soporte utilizado en un ensamblaje para asegurar un objeto a un soporte de acuerdo con la técnica anterior;

La Figura 2 es una vista isométrica de una combinación de ejemplo de soporte y travesaño de acuerdo con la invención;

45

La Figura 3 es una vista isométrica de un soporte de ejemplo de acuerdo con la invención;

La Figura 4 es una vista en plano del soporte mostrado en la Figura 3;

La Figura 5 es una vista frontal del soporte mostrado en la Figura 3;

La Figura 6 es una vista lateral del soporte mostrado en la Figura 3;

50

La Figura 6A es una vista isométrica de otra realización de ejemplo de un soporte de acuerdo con la invención;

Las Figuras 6B y 6C son vistas isométricas de otra realización de ejemplo de un soporte de acuerdo con la invención; y

Las Figuras 7-13 y 10A muestran vistas laterales que representan un ejemplo de una secuencia de pasos para invertir un soporte en un travesaño de acuerdo con la invención.

5 Descripción detallada

La Figura 2 muestra una combinación 40 de ejemplo de acuerdo con la invención que comprende un soporte 42 montado en un travesaño 44. El travesaño 44 está montado sobre fijaciones 46 que permiten montar la combinación sobre una estructura, tal como raíles orientados horizontalmente que comprenden una rejilla utilizada para soportar un techo, o raíles orientados verticalmente que comprenden una pared (no mostrada).

10 Las Figuras 3 y 4 muestran el soporte 42 de ejemplo en detalle. En este ejemplo, el soporte 42 comprende una base 48 que define una abertura 50 que recibe un objeto (no mostrado) para ser asegurado al travesaño 44. Un brazo 52 está unido a la base 48, siendo el brazo móvil entre una posición cerrada (mostrada) en donde el brazo se cubre a la abertura 50 para capturar el objeto entre sí y la base 48, y una posición abierta en donde el brazo 52 no cubre a la abertura 50, proporcionando así acceso a la misma para colocar el objeto en el soporte 42. En este ejemplo, un primer extremo 52a del brazo 52 está montado en la base 48 sobre una bisagra 54 que comprende un perno 56 de bisagra (véase también la Figura 5). La bisagra 54 permite que el brazo 52 pivote alrededor del perno 56 de bisagra entre la posición abierta y cerrada. Como se muestra en las Figuras 3 y 6, el brazo 52 está asegurado en la posición cerrada por un pestillo 58 montado en un segundo extremo 52b del brazo 52. Un árbol 60 está montado en la base 48 en una posición en la que puede enganchar el pestillo 58. El árbol 60 es móvil con respecto a la base entre una primera posición (mostrada) donde engancha el pestillo 58 para retener el brazo 52 en la posición cerrada, y una segunda posición desenganchada del pestillo 58, permitiendo así que el brazo 52 pivote a la posición abierta donde el soporte 42 puede recibir un objeto. En este ejemplo, el árbol 60 está roscado con roscas de tornillo helicoidales que enganchan roscas de tornillo compatibles en la base 48, permitiendo así que el árbol se mueva entre la primera y la segunda posición girándolo alrededor de su eje 62 longitudinal. En este ejemplo, el pestillo 58 comprende una superficie 64 que puede ser enganchada por el árbol 60. Como se muestra en las Figuras 5 y 6, la superficie 64 está orientada angularmente con respecto al eje 62 longitudinal del árbol de tal manera que el movimiento del árbol 60 hasta la primera posición de enganche del pestillo 58 fuerza al brazo 52 hasta la posición cerrada. Esta disposición del árbol 60 y de la superficie 64 es ventajosa porque permite que el brazo 52 sea arrastrado hacia y contra el objeto en una posición tal que capture el objeto dentro de la abertura 50 entre el brazo 52 y el travesaño 44 para bloquear el objeto en su lugar dentro de la combinación 40.

Como se muestra en las Figuras 3 y 6, la base 48 comprende las primera y segundas paredes 66 y 68 laterales dispuestas en relación espaciada una de otra. Una pared 70 posterior se extiende entre la primera y segunda paredes 66 y 68 laterales y juntas las paredes laterales y la pared posterior forman un canal 72. Una primera porción 72a del canal 72, que se encuentra próxima a la pared 70 posterior, tiene una primera anchura 74 medido entre la primera y segunda paredes 66 y 68 laterales. La primera anchura 74 se mide en un punto próximo a la pared 70 posterior. Una segunda porción 72b del canal 72, distal a la pared 70 posterior, tiene una segunda anchura 76 medida entre la primera y segunda paredes 66 y 68 laterales. La segunda anchura 76 se mide en un punto distal a la pared 70 posterior. Como se muestra en las Figuras 3 y 6, la segunda anchura 76 es mayor que la primera anchura 74. En este ejemplo, como se muestra en la Figura 2, la primera anchura 74 está dimensionada de manera que la primera porción 72a del canal 72 recibe el travesaño 44 en un enganchamiento suficiente para evitar la rotación del soporte 42 alrededor del eje 78 longitudinal del travesaño 44.

La Figura 6A muestra otra realización de ejemplo de un soporte 42. El soporte 43 también comprende primera y segunda paredes 67 y 69 laterales que definen un canal 73 que tiene porciones 73a y 73b de diferentes anchuras 75 y 77 respectivas, la anchura 75 de la porción 73a de canal dimensionada para permitir la rotación del soporte 43 alrededor del travesaño 44 (no mostrado), la anchura 77 de la porción 73b de canal dimensionada para engancharse al travesaño y evitar la rotación del soporte 43 alrededor del travesaño. El soporte 43 de ejemplo comprende un brazo 53 montado sobre una bisagra que se cierra para cubrir la abertura 51 del soporte. El brazo 53 se asegura utilizando un perno pivotante y una tuerca 45 de mariposa unidos a la porción 47 de base del soporte.

Las Figuras 6B y 6C muestran otra realización de ejemplo de un soporte 80. El soporte 80 comprende primero y segundos brazos 82 y 84. El brazo 82 tiene primer y segundo extremos 82a y 82b y el brazo 84 tiene primer y segundo extremos 84a y 84b. Un perno 86 de bisagra se extiende entre los primeros extremos 82a y 84a de los brazos 82 y 84, uniendo así pivotantemente los brazos entre sí. Los brazos 82 y 84 definen una abertura 88 para recibir un objeto, tal como un reductor 14 de rociador (no mostrado, véase la Figura 1). Los brazos 82 y 84 son además móviles entre una posición abierta (Figura 6B), en donde los segundos extremos 82b y 84b están espaciados entre sí, permitiendo así el acceso a la abertura 88, y una posición cerrada (Figura 6C), en donde los segundos extremos 82b y 84b están próximos entre sí, capturando así el objeto entre los brazos. Cada brazo 82 y 84 comprende respectivas primera y segunda paredes 90 y 92 laterales (primer brazo 82), y

94 y 96 (segundo brazo 84). Las paredes 90, 92, 94 y 96 laterales forman un canal 98 entre ellas. Una primera porción 98a del canal 98 tiene una primera anchura 100 medida entre la primera y segunda paredes laterales en un punto próximo al perno 86 de bisagra, y una segunda porción 98b del canal 98 tiene una segunda anchura 102 medida en un punto distal al perno 86 de bisagra. La segunda anchura 102 es mayor que la primera anchura. La primera anchura 100 está dimensionada de modo que la primera porción 98a del canal 98 recibe el travesaño 104 en el enganchamiento suficiente para evitar la rotación del soporte 80 alrededor del eje 106 longitudinal del travesaño cuando el travesaño está posicionado dentro de la primera porción 98a del canal 98. La segunda anchura 102 está dimensionada para permitir la rotación del soporte 80 alrededor del eje 106 longitudinal cuando el travesaño está posicionado dentro de la segunda porción 98b del canal 98.

Es ventajoso hacer coincidir la forma de la sección transversal de la porción 72a de canal con la forma de la sección transversal del travesaño 44 en al menos dos lados del travesaño. En este ejemplo, tanto la porción 72a de canal como el travesaño 44 tienen formas de sección transversal rectangular. También es ventajoso si, como se muestra, la primera anchura 74 de la porción 72a de canal es igual a una dimensión exterior del travesaño 44. Otras formas también son factibles, sin embargo, la coincidencia de las formas y dimensiones de la sección transversal como se muestra permite el acoplamiento de bloqueo entre el soporte 42 y el travesaño 44.

Como se muestra en la Figura 3, la segunda porción 72b de canal define la abertura 50 que recibe un objeto. Como se muestra además en las Figuras 7-13, la anchura 76 de la segunda porción 72b de canal está dimensionada para permitir la rotación del soporte 42 alrededor del eje 78 longitudinal del travesaño 44 cuando el travesaño está posicionado dentro de la segunda porción 72b de canal. Cuando se desea cambiar la orientación para permitir la manipulación del árbol 60 desde arriba o desde cualquier lado del soporte 42, el soporte se mueve de modo que el travesaño 44 se posicione dentro de la segunda porción 72b de canal más ancha (Figuras 7-8). El soporte 42 puede entonces rotarse en incrementos de 90° alrededor del eje 78 longitudinal del travesaño 44 (Figuras 9-12) porque la segunda anchura 76 de la segunda porción 72b de canal es lo suficientemente grande para permitir la rotación. Como se muestra en la Figura 13, el soporte 42 puede fijarse en su nueva orientación (rotado 180°) insertando el travesaño 44 en la primera porción 72a de canal estrecha, que tiene una anchura 74 suficiente para evitar la rotación del soporte 42 alrededor del eje 78 longitudinal del travesaño 44 cuando el travesaño se recibe dentro de la porción de canal estrecha. Sin embargo, si se desea rotar el soporte 42 por sólo 90°, como sería ventajoso si las fijaciones 46 estuvieran montados en raíles orientados verticalmente, entonces, como se muestra en la Figura 10A, el soporte 42 puede fijarse en esta posición (rotado 90°) de nuevo insertando el travesaño 44 en la primera porción 72a de canal estrecha. En ciertas realizaciones de ejemplo de la combinación 40, la anchura 74 puede ser "igual" a una dimensión exterior del travesaño 44, donde "igual" permite un ajuste deslizante entre el soporte y el travesaño, de modo que el soporte pueda deslizarse a lo largo del travesaño fácilmente. Los ajustes más apretados entre el soporte y el travesaño también son factibles en otras realizaciones de ejemplo. El uso de la combinación de soporte 42 y el travesaño 40 de acuerdo con la invención permite voltear el soporte en incrementos de 90° para cambiar la orientación del soporte en 90°, 180° o 270° sin retirar el soporte del travesaño y permitir así que la orientación del soporte se ajuste sin desmontarlo, ya sea antes o una vez la combinación 40 se instala en una estructura.

40

REIVINDICACIONES

1. Un soporte (42) para montar un objeto a un travesaño (44), comprendiendo dicho soporte (42):
una base (48) que define una abertura (50) para recibir dicho objeto;
- 5 un brazo (52) montado de forma móvil sobre dicha base (48), siendo dicho brazo (52) móvil entre una posición abierta en la que dicho brazo (52) no está cubriendo dicha abertura (50) y permite así el acceso a la misma, y una posición cerrada en donde dicho brazo cubre dicha abertura (50) para capturar dicho objeto entre dicho brazo (52) y dicha base (48); en donde dicha base (48) comprende:
- primera y segunda paredes (66, 68) laterales dispuestas en relación espaciada una de otra;
- 10 una pared (70) posterior que se extiende entre dichas primera y segunda paredes laterales, dicha pared (70) posterior y dichas primera y segunda paredes (66, 68) laterales formando un canal (72), una primera porción (72a) de dicho canal (72) que tiene una primera anchura (74) medida entre dichas primera y segunda paredes (66, 68) laterales en un punto próximo a dicha pared (70) posterior, una segunda porción (72b) de dicho canal (72) que tiene una segunda anchura (76) medida entre dicha primera y segunda paredes (66, 68) laterales en un punto distal a dicha pared (70) posterior, siendo dicha segunda anchura mayor que dicha primera anchura.
- 15 2. El soporte (42) de acuerdo con la reivindicación 1, en donde dicha abertura (50) está definida por dichas primera y segunda paredes (66, 68) laterales que comprenden dicha segunda porción (72b) de dicho canal (72).
3. El soporte (42) de acuerdo con la reivindicación 1, en donde dicha primera porción (72a) de canal tiene una sección transversal rectangular.
- 20 4. El soporte (42) de acuerdo con la reivindicación 1, en donde dicha primera porción (72a) de canal comprende dos paredes laterales (66, 68) dispuestas en relación espaciada, paralela.
5. El soporte (42) de acuerdo con la reivindicación 1, en donde un primer extremo (52a) de dicho brazo (52) está montado de forma articulada sobre dicha base (48) para un movimiento de pivote entre dichas posiciones abierta y cerrada.
- 25 6. El soporte (42) de acuerdo con la reivindicación 5, que comprende, además:
- un pestillo (58) montado sobre un segundo extremo de dicho brazo (52) en relación espaciada con dicho primer extremo;
- 30 un árbol (60) montado sobre dicha base (48), siendo dicho árbol (60) móvil con respecto a dicha base (48) entre una primera posición que engancha dicho pestillo (58), reteniendo de ese modo dicho brazo (52) en dicha posición cerrada, y una segunda posición desenganchada de dicho pestillo (58), permitiendo de ese modo que dicho brazo (52) pivote hacia dicha posición abierta.
7. El soporte (42) de acuerdo con la reivindicación 6, en donde dicho árbol (60) se engancha roscadamente a dicha base (48), siendo dicho árbol (60) móvil entre dichas primeras y segundas posiciones mediante la rotación de dicho árbol (60) alrededor de un eje longitudinal de dicho árbol (60).
- 35 8. El soporte (42) de acuerdo con la reivindicación 7, en donde dicho pestillo (58) comprende una superficie enganchable por dicho árbol (60), estando dicha superficie orientada angularmente con respecto a dicho eje longitudinal de tal modo que el movimiento de dicho árbol (60) hacia dicha primera posición fuerce a dicho brazo (52) hacia dicha posición cerrada.

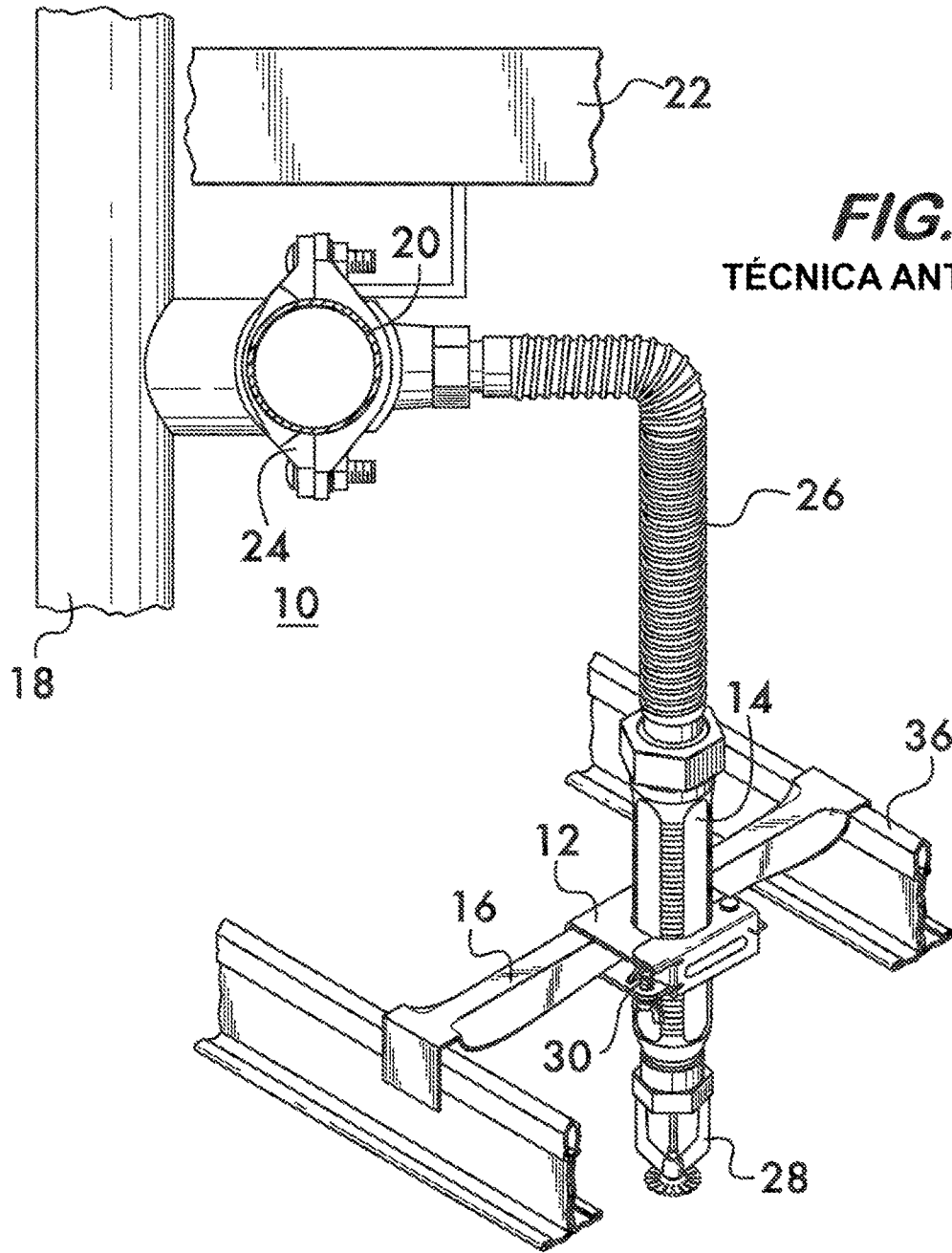


FIG.1
TÉCNICA ANTERIOR

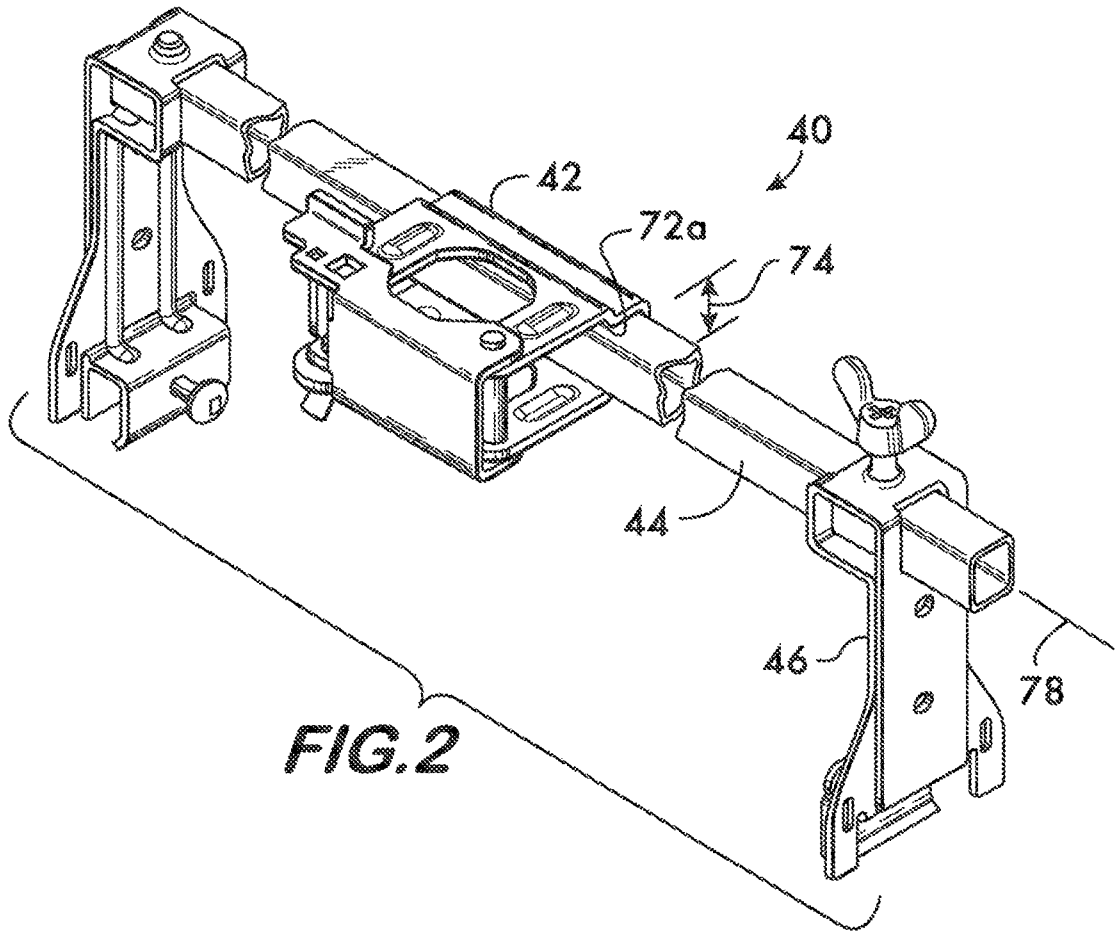


FIG. 3

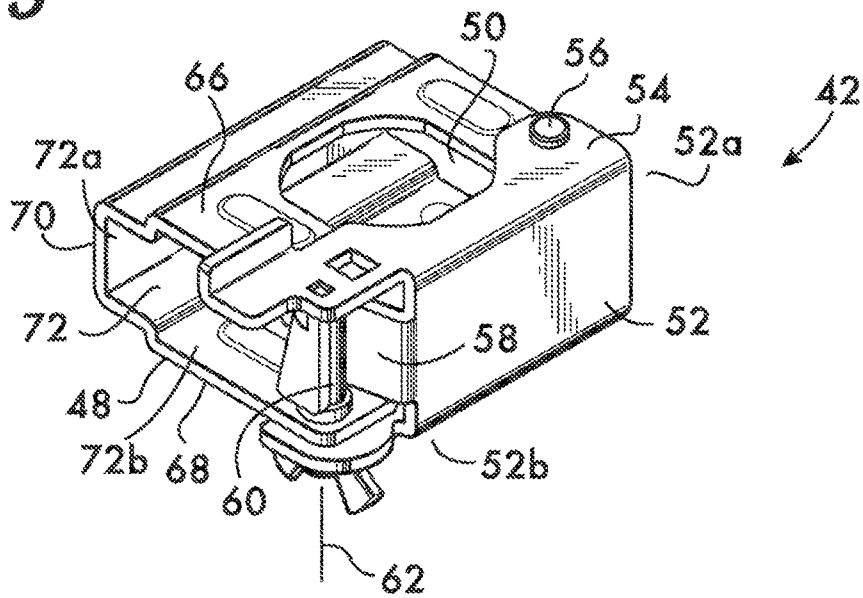


FIG. 4

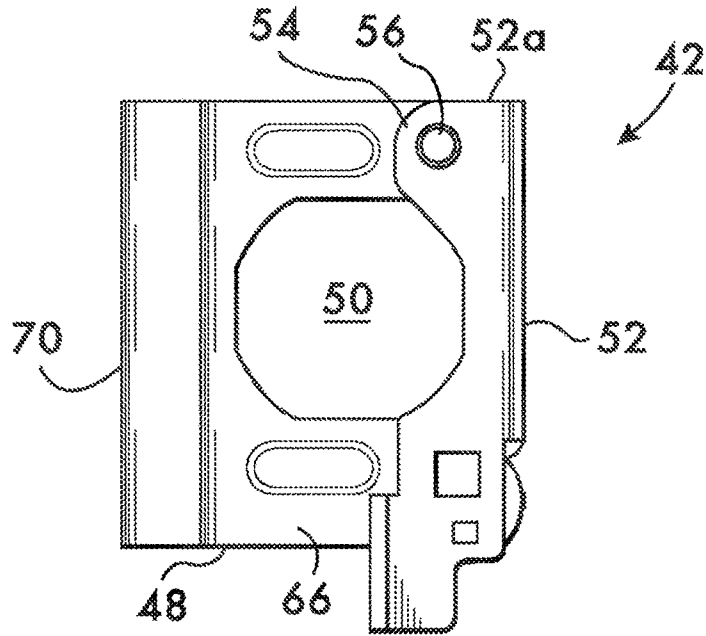


FIG. 5

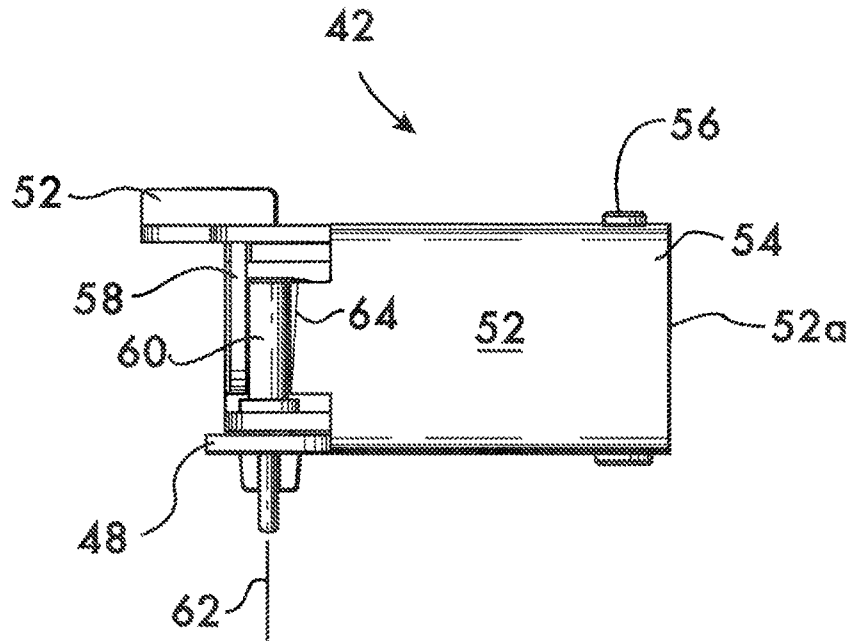


FIG. 6

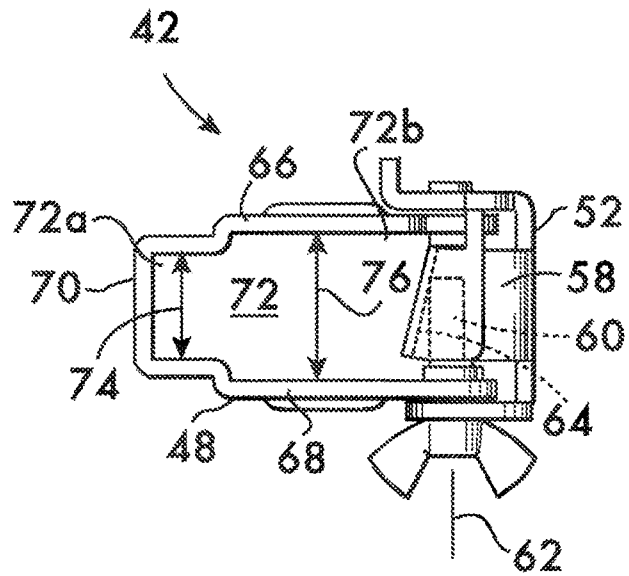


FIG. 7

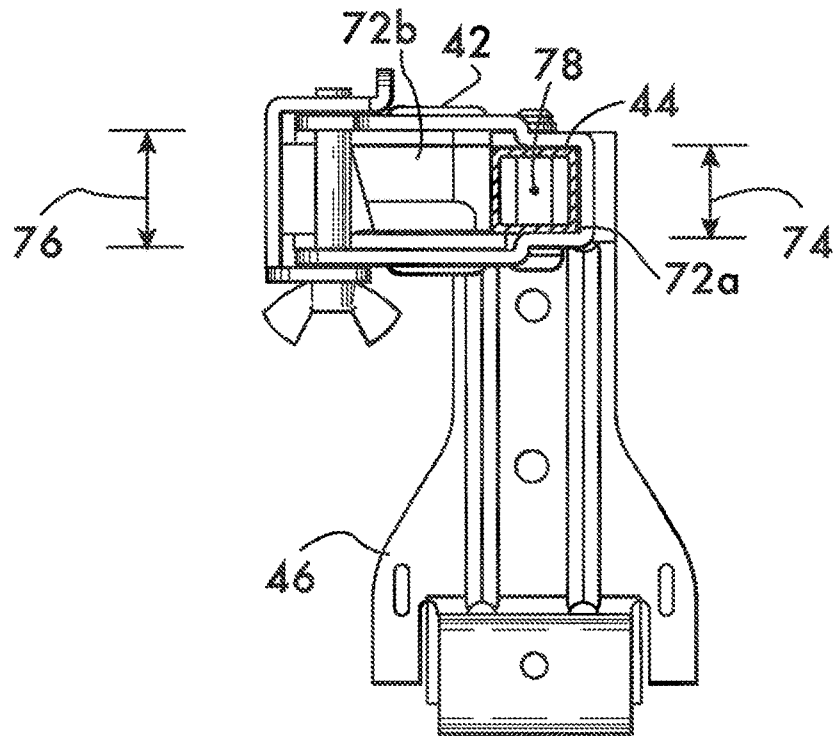


FIG. 6A

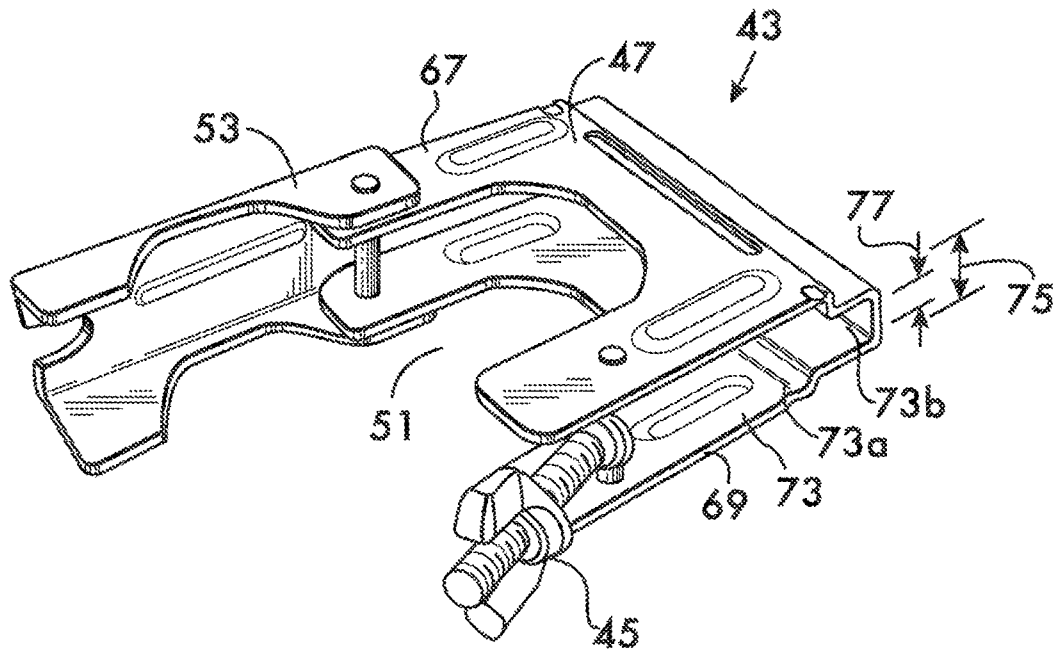


FIG. 6B

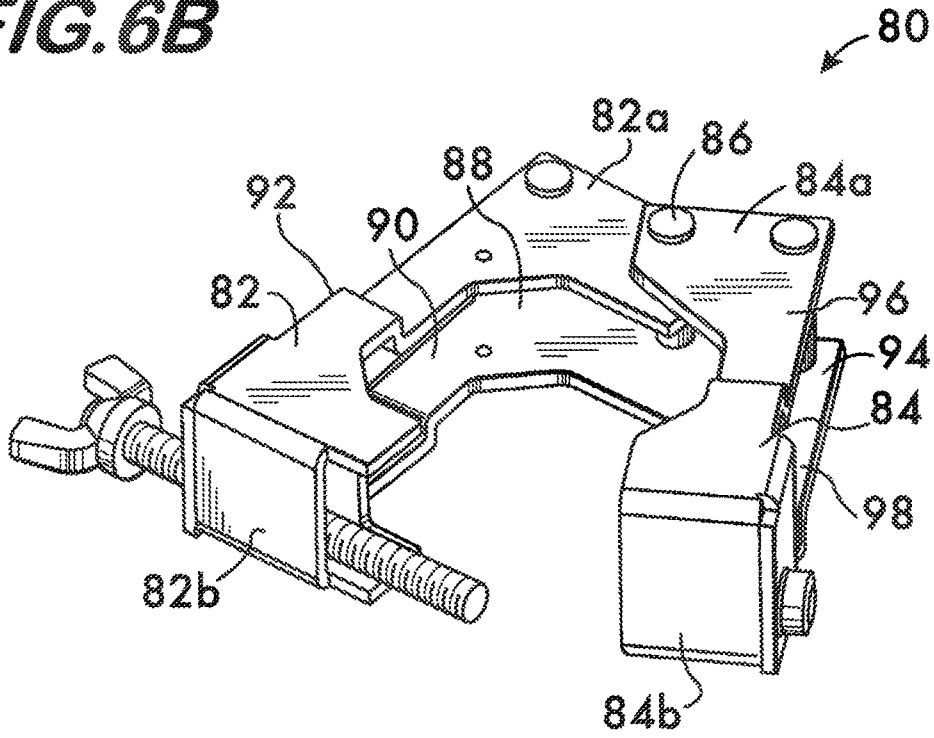


FIG. 6C

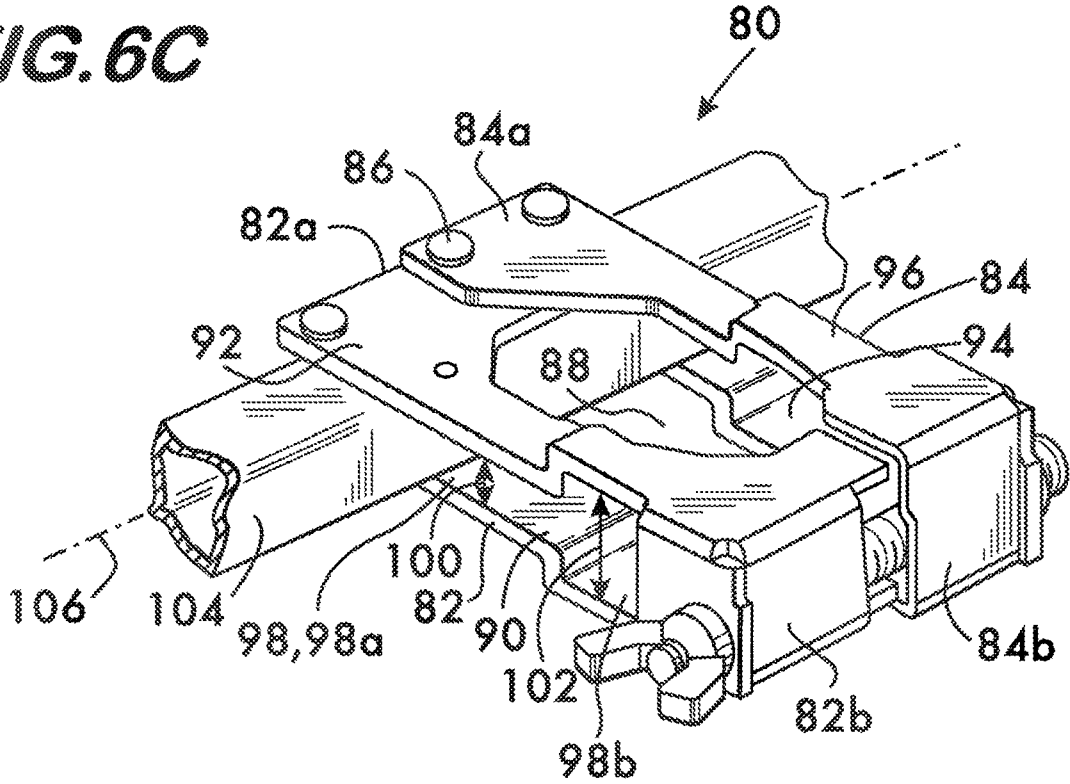


FIG. 8

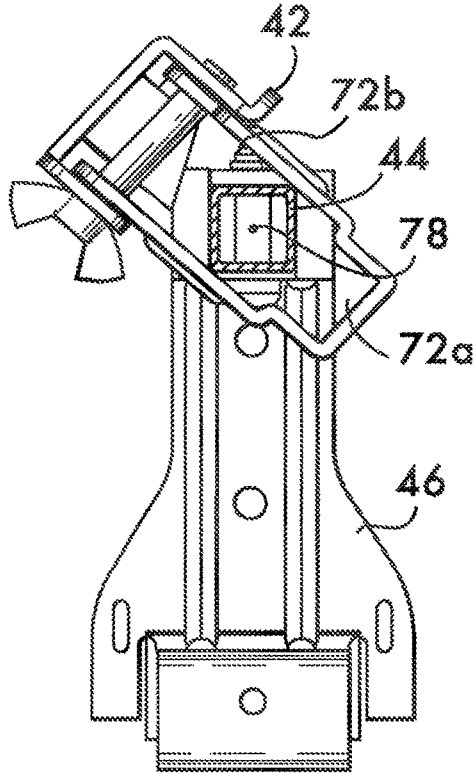
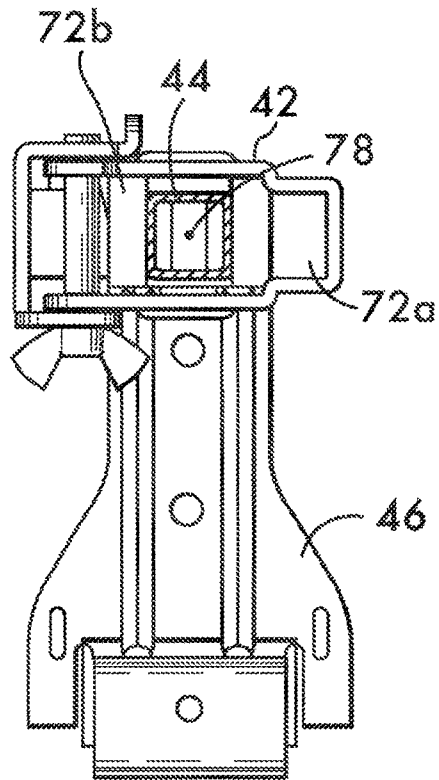


FIG. 9

FIG.10

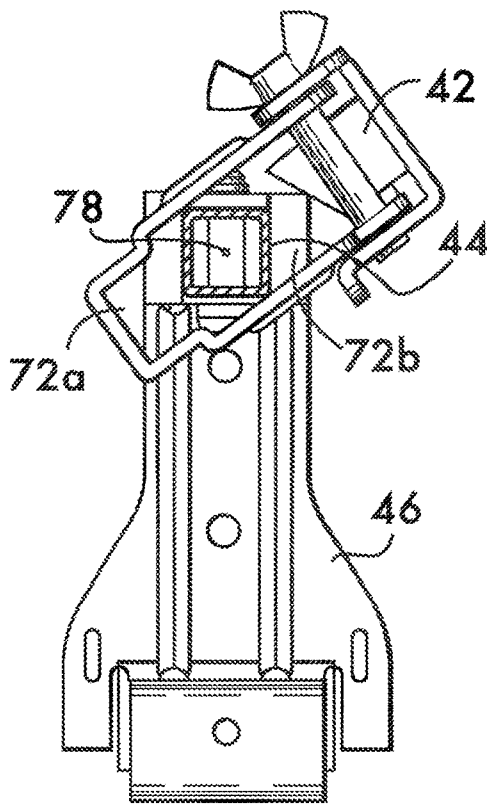
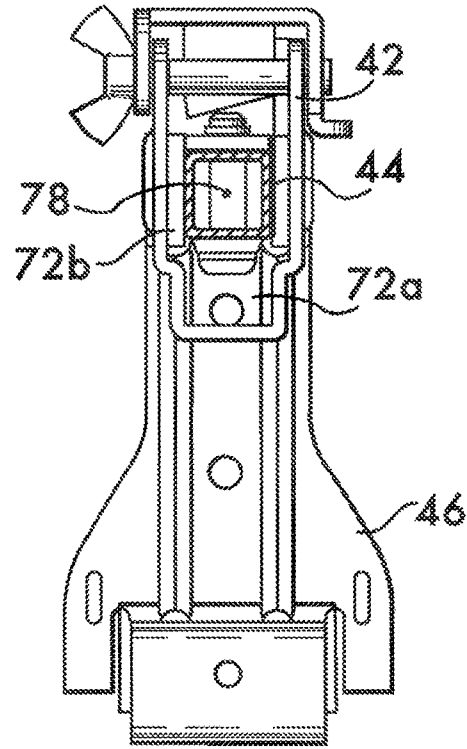


FIG.11

FIG.10A

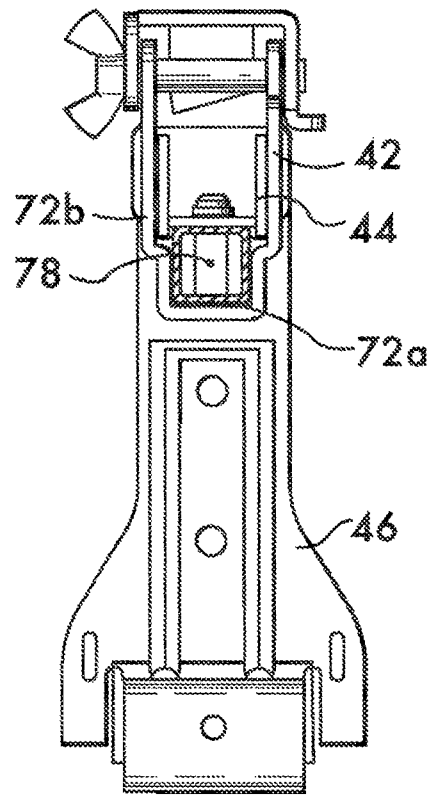


FIG.12

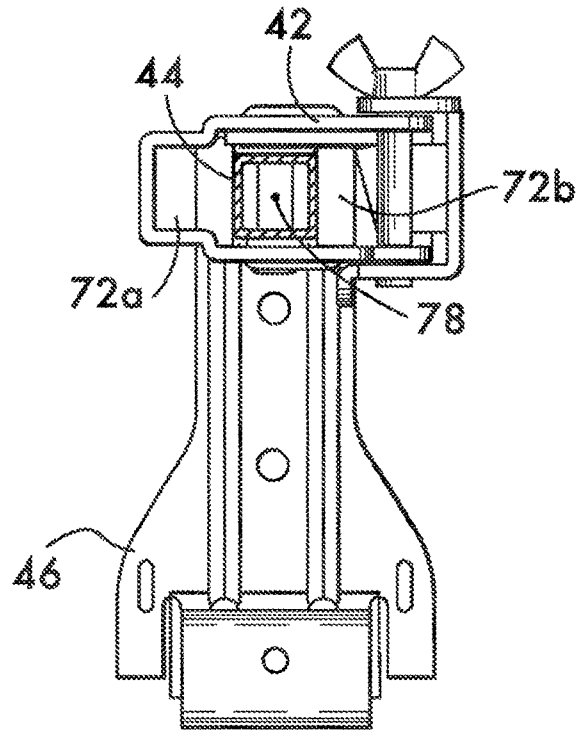


FIG.13

