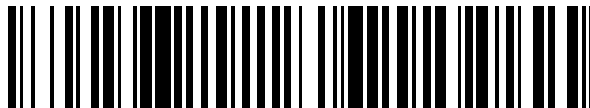


19



OFICINA ESPAÑOLA DE
PATENTES Y MARCAS

ESPAÑA



11 Número de publicación: **2 401 746**

51 Int. Cl.:

B41J 2/175 (2006.01)

12

TRADUCCIÓN DE PATENTE EUROPEA MODIFICADA
TRAS OPOSICIÓN

T5

86 Fecha de presentación y número de la solicitud internacional: **09.10.2008 PCT/GB2008/003403**

87 Fecha y número de publicación internacional: **16.04.2009 WO09047497**

96 Fecha de presentación y número de la solicitud europea: **09.10.2008 E 08806543 (8)**

97 Fecha y número de publicación de la concesión europea modificada tras oposición: **29.03.2017 EP 2195168**

54 Título: **Recipiente y procedimiento de almacenamiento y dispensación de líquido**

30 Prioridad:

12.10.2007 GB 0720288

45 Fecha de publicación y mención en BOPI de la traducción de la patente modificada:

03.08.2017

73 Titular/es:

**VIDEOJET TECHNOLOGIES, INC. (100.0%)
1500 Mittel Boulevard
Wood Dale, IL 60191-1073, US**

72 Inventor/es:

**TOMLIN, MATTHEW;
MANN, CARL y
BLOWFIELD, PHILIP, JOHN**

74 Agente/Representante:

CARPINTERO LÓPEZ, Mario

DESCRIPCIÓN

Recipiente y procedimiento de almacenamiento y dispensación de líquido

5 La presente invención se refiere a recipientes para dispensar líquidos, particularmente para recargar recipientes para dispensar tintas o disolventes para su uso en impresoras, tales como impresoras de inyección de tinta, particularmente impresoras de inyección de tinta continua. La invención también se refiere a procedimientos para supervisar la cantidad de líquido que queda en dichos recipientes y a una impresora de inyección de tinta conectable a un recipiente de la clase citada anteriormente.

10 En sistemas de impresión por inyección de tinta la impresión está formada por gotitas de tinta individuales generadas en una boquilla y propulsadas hacia un sustrato. Existen dos sistemas principales: gotas a demanda, en el que las gotitas de tinta para impresión se generan cuando y como sea necesario; e impresión por inyección de tinta continua, en la que las gotitas son producidas continuamente y solo se seleccionan las que se dirigen hacia el sustrato, mientras las otras se hacen recircular hacia un suministro de tinta.

15 Las impresoras de inyección de tinta continua suministran tinta a presión a un generador de gotas del cabezal de impresión en el que un flujo continuo de tinta que emana de una boquilla se descompone en gotas regulares individuales por medio de un elemento piezoeléctrico oscilante. Las gotas son dirigidas más allá de un electrodo de carga en el que se les proporciona de forma selectiva y separada una carga predeterminada antes de pasar a través de un campo eléctrico transversal proporcionado a través de un par de placas deflectoras. Cada gota cargada se desvía debido al campo en una cantidad que depende de su magnitud de carga antes de incidir sobre el sustrato, mientras que las gotas no cargadas avanzan sin desviación y son recogidas en un canal desde el que se hacen recircular hacia el suministro de tinta para su reutilización. Las gotas cargadas sortean el canal e impactan sobre el sustrato en una posición determinada por la carga en la gota y por la posición del sustrato con respecto al cabezal de impresión.

20 Normalmente el sustrato se mueve con respecto al cabezal de impresión en una dirección y las gotas se desvían en una dirección generalmente perpendicular al mismo, aunque las placas deflectoras pueden estar orientadas en una inclinación con respecto a la perpendicular para compensar la velocidad del sustrato (el movimiento del sustrato con respecto al cabezal de impresión entre las gotas que llegan significa que, en caso contrario, una línea de gotas no se extendería perpendicularmente a la dirección de movimiento del sustrato).

25 En la impresión por inyección de tinta continua, un carácter se imprime a partir de una matriz que comprende una configuración regular de posiciones de gotas potenciales. Cada matriz comprende una pluralidad de columnas (trazos), estando cada una definida por una línea que comprende una pluralidad de posiciones de gotas potenciales (por ejemplo, siete) determinadas por la carga aplicada a las gotas. Así, cada gota susceptible de uso se carga según su posición destinada en el trazo. Si una gota en particular no se va a usar, entonces la gota no se carga y se atrae hacia el canal para su recirculación. Este ciclo se repite para todos los trazos de una matriz y después vuelve a iniciarse para la matriz del siguiente carácter.

30 La tinta se suministra, a presión, al cabezal de impresión mediante un sistema de suministro de tinta que está alojado generalmente dentro de un compartimento sellado de un espacio que incluye un compartimento separado para los circuitos de control y un panel de interfaz de usuario. El sistema incluye una bomba principal que extrae la tinta de un depósito o cuba por medio de un filtro y la suministra a presión al cabezal de impresión. Cuando la tinta se consume, el depósito se recarga en caso necesario a partir de un cartucho de tinta sustituible que se conecta de forma extraíble al depósito por medio de un conducto de suministro, suministrándose la tinta de sustitución a través de una bomba de extracción de tinta que está conectada a un orificio de salida del cartucho de tinta sustituible mediante el conducto de suministro. La tinta se suministra desde el depósito, convenientemente por medio de un conducto de suministro flexible al cabezal de impresión mediante la bomba principal. Las gotas de tinta sin usar capturadas atraídas hacia el canal se hacen recircular hacia el depósito a través de un conducto de retorno mediante una bomba. El flujo de tinta en cada uno de los conductos está controlado generalmente por válvulas solenoides y/u otros componentes similares.

35 Conforme la tinta circula a través del sistema, existe la tendencia a que se apelmace como consecuencia de la evaporación del disolvente, sobre todo en relación con la tinta en recirculación que se ha visto expuesta al aire en su paso entre la boquilla y el canal. Con el fin de compensar este "apelmazamiento", se añade disolvente a la tinta según se necesite a partir de un cartucho de disolvente sustituible, de manera que la viscosidad de la tinta se mantenga dentro de los límites deseados. Este disolvente puede usarse también para el lavado de componentes del cabezal de impresión, como la boquilla y el canal, en un ciclo de limpieza. Puede usarse una bomba de extracción de disolvente para suministrar el disolvente desde el cartucho de disolvente sustituible a través de un conducto de suministro.

50 Por ello, una impresora de inyección de tinta continua habitual tiene, tanto un recipiente o cartucho de tinta sustituible, como un recipiente o cartucho de disolvente sustituible. Convenientemente, cada recipiente tiene un orificio a través del que se dispensa el líquido, tinta o disolvente respectivo. El orificio para cada recipiente está conectado, a través de un medio hermético a fluidos, a un sistema de bombeo adaptado para dispensar líquido

desde el recipiente hasta el depósito. En esta descripción, los recipientes de tinta sustituibles y los recipientes de disolvente sustituibles se denominan recipientes o cartuchos.

5 Es deseable proporcionar un procedimiento sencillo para supervisar la cantidad de tinta o disolvente que queda en un recipiente para una impresora. Esto se debe a que dicha supervisión permite que un operario de la impresora planifique la sustitución del recipiente en un momento adecuado, por ejemplo, cuando la impresora no está en uso, sin perturbar la operación de la impresora.

10 Además, puede ser deseable cambiar el tipo de tinta o el tipo de disolvente para una impresora antes de que los recipientes de tinta o disolvente estén vacíos (por ejemplo, debido a que se necesita un color o tipo de tinta diferente). Es deseable poder volver a conectar dichos recipientes usados parcialmente en un momento posterior, de manera que la tinta o el disolvente no se desperdicien. Es deseable también poder saber la cantidad de líquido que queda en los recipientes usados parcialmente cuando tienen que volverse a usar, ya sea con la impresora de la que se retiraron cuando estaban parcialmente llenos, o con otra impresora compatible.

15 La presente invención no se limita necesariamente al campo de los dispositivos de impresión, sino que puede tener aplicación también en otros campos en los que se usan recipientes de líquidos sustituibles, por ejemplo, para pintura con pistola, o incluso para usos médicos, tales como con aparatos de dosificación de fármacos.

En un primer aspecto, la invención proporciona un recipiente para almacenar y dispensar líquido tal y como se define en la reivindicación 1.

Convenientemente el recipiente es un recipiente sustituible para almacenar y dispensar tinta o disolvente para su uso con una impresora, es decir, un dispositivo o aparato de impresión.

20 Convenientemente, la impresora es una impresora de inyección de tinta, particularmente una impresora de inyección de tinta continua. El líquido puede ser una tinta, por ejemplo, una tinta con base de colorante o una tinta con base de pigmento, o puede ser un disolvente adecuado para su uso como diluyente para la tinta o para limpiar o lavar las canalizaciones de transporte de líquido de la impresora.

25 El depósito del recipiente está adaptado para soportar una reducción en la presión de equilibrio del espacio interno, de manera que la magnitud de la diferencia de presión entre el espacio interno y la atmósfera circundante aumente sustancialmente de forma monótona conforme el volumen variable del espacio interno se reduzca al dispensarse el líquido. La reducción es una reducción de presión en comparación con la presión atmosférica circundante. En otras palabras, la presión en el espacio interno se iniciará normalmente cuando el depósito se llene por primera vez, a presión atmosférica. Conforme el líquido se dispense, la presión del espacio interior del depósito, y la del líquido que contiene, tendrán un valor de equilibrio que es menor que la presión atmosférica, y este valor de equilibrio de la presión en el espacio interno seguirá disminuyendo conforme se dispense más líquido desde el espacio interno. Los líquidos no son comprimibles, y así, cuando se extrae líquido generalmente de un espacio interno cerrado, el líquido extraído debe ser sustituido por otro fluido, normalmente gas, habitualmente aire, o el volumen del espacio cerrado debe disminuir con el fin de compensar el líquido perdido. Si el depósito que alberga el espacio interno es rígido, entonces debe entrar gas para poder extraer el líquido. Si el depósito es deformable de forma plástica o permanente, como el recipiente de un tubo de dentífrico, entonces la extracción de líquido conduce a que la presión atmosférica en el exterior del tubo comprima el depósito de tal manera que el espacio interno se reduce para compensar el líquido perdido. Para la presente invención, el depósito del recipiente es tal que se deformará con el fin de permitir que se reduzca el espacio interno para compensar la pérdida de líquido dispensado a través del orificio, pero la deformación del depósito conduce a una reducción en la presión dentro del espacio interno. Si se desea extraer o dispensar más líquido desde el espacio interno del depósito, a través del orificio, será necesario reducir la presión en el exterior del orificio a un valor que sea menor que la presión de equilibrio en el espacio interno del depósito, con lo que el líquido podrá fluir al exterior a través del orificio. Esto lleva, a su vez, a una mayor disminución en el volumen interno del depósito, y a una presión todavía menor dentro del espacio interno.

45 Las paredes del depósito son de tal manera que tienen capacidad para soportar el diferencial de presión entre el espacio interno y la atmósfera circundante.

A medida que se dispensa líquido desde el espacio interno del depósito a través del orificio, la presión que se aplicará en el orificio con el fin de aspirar el líquido a través del orificio disminuirá sustancialmente de forma monótona conforme se vacía el depósito.

50 Para cualquier recipiente en particular según la invención, existirá una relación entre la presión de extracción mínima necesaria para permitir la dispensación y el volumen del espacio interno. Por medio de esta relación y a través de la medición de la presión de extracción mínima necesaria para dispensar líquido a través del orificio del cartucho, es posible deducir el volumen que queda en el espacio interno del depósito, y deducir a partir de ello el volumen de líquido que queda en el recipiente.

55 Por lo tanto, un segundo aspecto de la invención proporciona un procedimiento para medir el volumen de líquido en un recipiente, que comprende las etapas de:

- i) proporcionar un recipiente para almacenar y dispensar líquido que comprende un depósito con paredes que albergan un espacio interno que tiene un volumen variable para almacenar un líquido y un orificio para dispensar dicho líquido,
- ii) conectar el orificio a una entrada de un medio de bombeo de la impresora mediante una conexión hermética a fluidos,
- iii) operar el medio de bombeo para formar una presión de extracción en el exterior del orificio,
- iv) medir la presión de extracción mínima requerida para permitir la dispensación de líquido a través del orificio, y
- v) determinar el volumen de líquido a partir de la presión de extracción mínima medida.

Normalmente, el volumen de líquido se determina a partir de una relación conocida entre la presión de extracción mínima requerida para permitir la dispensación y el volumen del espacio interno.

Este procedimiento es especialmente útil para medir el volumen de líquido en un recipiente sustituible conectado a una impresora como, por ejemplo, una impresora de inyección de tinta o una impresora de inyección de tinta continua.

Por lo tanto, un tercer aspecto de la invención proporciona una impresora de inyección de tinta que tiene un recipiente que se conecta de forma extraíble al mismo y un medio de bombeo, comprendiendo el recipiente un volumen de líquido que llena sustancialmente el volumen del espacio interno del depósito del recipiente y que tiene el orificio del depósito conectado a una entrada del medio de bombeo de la impresora de inyección de tinta por una conexión hermética a fluidos, en el que el medio de bombeo está adaptado para formar una presión de extracción en el exterior del orificio del depósito, comprendiendo además la impresora de inyección de tinta un medio de medición de la presión para medir la presión de extracción y un medio de control para determinar el volumen de líquido en el espacio interno del depósito del recipiente a partir de una presión de extracción de líquido mínima medida por el medio de medición de la presión.

El recipiente puede estar de acuerdo con el primer aspecto de la presente invención.

La impresora de inyección de tinta del tercer aspecto de la invención es, convenientemente, una impresora de inyección de tinta continua.

Las características y formas de realización preferentes de la invención, según se detallan en la siguiente descripción, se aplican al primer, segundo y tercer aspectos de la invención según resulte apropiado.

La invención se basa en los siguientes principios físicos. Si no actúa ninguna fuerza normal en una superficie en tensión, entonces la superficie se mantendrá plana. Si la presión en un lado de la superficie difiere de la presión en el otro lado, la diferencia de presión multiplicada por el área de superficie da como resultado una fuerza normal. Con el fin de establecer el equilibrio, las fuerzas de tensión en la superficie en tensión deben compensar la fuerza debida a la presión, y esto conduce a que la superficie se curve. Probablemente, la aplicación más conocida de este principio es el globo de un niño, en el que la presión del gas en el interior del globo es mayor que la presión atmosférica fuera del globo, con la diferencia de presión compensada por la tensión en la superficie elástica curvada del globo. La presión es generalmente mayor en el lado cóncavo de una superficie en tensión cuando la superficie inicial, sin tensión, es plana. Sin embargo, si la superficie inicial, sin tensión, es inicialmente cóncava, cuando la presión en cada lado de la superficie es la misma, entonces la reducción de la presión en el lado cóncavo de la superficie puede conducir a que siga siendo cóncava, pero con un mayor radio de curvatura, ya que se establece una tensión en la superficie que proporciona equilibrio.

Convenientemente, el depósito del recipiente comprende un armazón rígido y una o más secciones deformables elásticamente. Por ejemplo, una membrana de caucho, como un globo, estirada sobre un esqueleto rígido en forma de un paralelepípedo rectangular, podría ser un depósito adecuado, con una abertura con válvula en el globo que forma el orificio. A medida que se extrae líquido del depósito a través del orificio con válvula, la membrana de caucho se transformará en convexa hacia el espacio interno, lo que lleva a una diferencia de la presión de equilibrio entre el espacio interno y el exterior del depósito (el exterior del depósito estará a presión atmosférica, que permanece relativamente constante). Si la presión atmosférica es P_1 , y la presión en el espacio interno es P_2 , donde $P_2 < P_1$, entonces la presión requerida para extraer líquido a través del orificio con válvula será P_w , donde $P_w < P_1$. Esta diferencia de presión (reducción de presión) aumentará sustancialmente de forma monótona en magnitud conforme se extraiga más líquido del depósito. Por aumento sustancialmente de forma monótona se entiende que una disminución en el volumen de líquido conduce generalmente a un aumento en la magnitud de la diferencia de presión, aunque pueden tolerarse desviaciones menores de este comportamiento (por ejemplo, una disminución de no más del 10 % en la diferencia de presión antes de que continúe la disminución, preferentemente de no más del 5 %, más preferentemente de no más del 1 %) siempre que la tendencia global sea un aumento en la magnitud de la diferencia de presión conforme disminuye el volumen de líquido.

Por rígido se entiende que el armazón no se deforma sustancialmente cuando la diferencia de presión entre el espacio interior del depósito y el exterior es de hasta 50 kPa, preferentemente de hasta 70 kPa.

Preferentemente, el armazón rígido del depósito está formado por bordes que unen las paredes del depósito, y al menos una pared es deformable elásticamente, de tal manera que pueda desarrollarse tensión en la al menos una

pared deformable cuando el volumen del espacio interno disminuye conforme se dispensa líquido dese el mismo. Convenientemente, todas las paredes del depósito son deformables elásticamente. El ángulo entre las paredes donde se unen en sus bordes confiere rigidez en estos bordes.

5 Preferentemente, las paredes forman un depósito en forma de caja que comprende dos paredes de caras opuestas de forma similar unidas en sus perímetros por paredes de borde que tienen una anchura sustancialmente normal con respecto a las paredes paralelas opuestas. Convenientemente, las paredes de borde tienen una anchura que es menor que el 30 % de la anchura más pequeña de las paredes de caras opuestas, preferentemente menos del 20 %. Esto permite que las paredes de caras opuestas se deformen suavemente entre sí cuando el espacio interno se reduce conforme se dispensa el líquido. Las paredes de caras opuestas son, convenientemente, sustancialmente paralelas entre sí.

10 Convenientemente, las paredes son de un polímero elástico tal como, por ejemplo, polietileno de alta densidad. En las paredes puede usarse cualquier material elástico adecuado. Para recargar el depósito, no debe producirse una deformación permanente en el depósito, aun cuando la presión del espacio interno se haya reducido a 50 kPa o menos, preferentemente a 40 kPa o menos, más preferentemente a 20 kPa o menos. La presión atmosférica es de aproximadamente 100 kPa o 1 bar.

El depósito puede formarse a partir de un material termoplástico, convenientemente por moldeo por soplado. Convenientemente, el depósito y el orificio pueden estar formados como un artículo moldeado por soplado.

El recipiente puede ser simplemente un depósito y un orificio, pero convenientemente puede estar provisto de una cubierta rígida para facilitar la manipulación.

20 La relación entre el volumen del espacio interno del depósito y la presión de extracción P_w , necesaria para permitir la dispensación de líquido a través del orificio, dependerá de la forma, los materiales, el grosor, el módulo de Young, etc. de los materiales del depósito. La relación podría calcularse, pero preferentemente se mide experimentalmente para cada diseño de depósito en concreto. Esto puede conseguirse fácilmente, por ejemplo, mediante las etapas siguientes:

- 25 i) proporcionar al recipiente el espacio interno lleno con un volumen de líquido conocido y a la misma presión que la presión atmosférica exterior,
 ii) unir el orificio a un conducto de dispensación por medio de una conexión hermética a fluidos,
 iii) extraer el volumen de líquido a través del orificio por medio de una bomba conectada al conducto de dispensación,
 30 iv) medir el volumen de líquido extraído (por ejemplo, por peso o medida volumétrica) y de la presión correspondiente P_w en el conducto (por ejemplo, por medio de un manómetro, tal como un transductor),
 v) calcular el volumen de líquido que queda en el depósito,
 vi) repetir las etapas (iii) a (iv) para obtener la relación entre el volumen de líquido que queda y la presión de extracción P_w .

35 Con el fin de poner en práctica el procedimiento de la invención, la información concerniente a la relación entre la presión de extracción mínima requerida para permitir la dispensación y el volumen del espacio interno puede proporcionarse con cada recipiente. Convenientemente, los recipientes pueden estar hechos según especificaciones de fabricación idénticas, de tal manera que dentro de las tolerancias propias de la fabricación, todos los recipientes tienen la misma relación entre la presión de extracción mínima requerida para permitir la dispensación y el volumen del espacio interno que puede suministrarse con cada recipiente.

40 A continuación se describe el uso del recipiente de la invención haciendo referencia a una impresora de inyección de tinta continua, si bien el procedimiento de uso sería similar al de otros dispositivos.

45 Cuando el recipiente se usa con un dispositivo tal como una impresora, se conecta a la impresora, con el orificio del recipiente conectado a un conducto de entrada de líquido mediante una conexión hermética a fluidos, y el fluido se extraerá del recipiente a través del orificio, por ejemplo, mediante una bomba de extracción controlada por un medio de control para la impresora. El líquido será suministrado por la bomba hasta la cuba de almacenamiento de tinta de la impresora, desde la que puede dirigirse hacia el cabezal de impresión. Normalmente, el medio de control de la impresora comprenderá un programa informático que se ejecuta en un chip de microprocesador, que controla la operación de la impresora. La presión de extracción mínima requerida para permitir la dispensación de líquido a través del orificio puede medirse, por ejemplo, por medio de un manómetro o un transductor situado entre la bomba de extracción y el orificio del recipiente. El medio de control puede usar entonces la relación entre la presión de extracción P_w medida y el volumen del espacio interno del depósito con el fin de calcular el volumen de líquido que queda en el recipiente. Otro procedimiento de medida de la presión, por medios indirectos, consiste en medir la potencia necesaria para operar la bomba de extracción cuando está extrayendo líquido del depósito, y en usar una relación conocida entre la entrada de potencia de la bomba y la presión extraída por la bomba para deducir o
 55 calcular la presión de extracción mínima P_w .

El valor calculado del volumen de líquido que queda en el recipiente puede usarse de varias formas. Por ejemplo, puede visualizarse en un medio de visualización, o puede usarse para proporcionar una señal de advertencia a un

operario que indique que será necesario realizar una recarga cuando el valor calculado del volumen se sitúe por debajo de un nivel determinado.

Para que la invención opere de manera fiable, es evidente la importancia de evitar que el fluido, por ejemplo el aire, se filtre en el espacio interno del depósito después de extraer el líquido. Esto se consigue asegurándose de que el orificio está provisto de un cierre o una válvula hermética a fluidos que no permite que entre fluido en el espacio interno desde el exterior. Convenientemente, el orificio está adaptado para acoplarse con un conector en un dispositivo con el que ha de usarse el recipiente, de manera que se forme una conexión hermética a fluidos. Puede usarse cualquier configuración de conexión hermética a fluidos adecuada, como es bien conocido en la técnica de los enlaces hidráulicos.

Una configuración adecuada para controlar la dispensación de líquido, sin que entre aire en el espacio interior del depósito, es aquella en la que el orificio está provisto de un tabique de autosellado, horadado por un tubo o aguja huecos cuando está en uso el cartucho de sustitución. El líquido puede extraerse a través del tubo hueco, mediante una bomba a la que el tubo está conectado por una conexión hermética a fluidos. Cuando se retira el recipiente del dispositivo con el que se está usando, por ejemplo una impresora, el agujero del tabique se cierra solo, lo que evita la entrada de fluido, tal como aire, en el espacio interno del depósito. Un material adecuado para dicho tabique es caucho de silicona o caucho de butilo, provisto preferentemente de un revestimiento de PTFE.

Otra configuración adecuada para el orificio consiste en proporcionarle una válvula adaptada para que se mantenga cerrada al flujo de fluido cuando la presión en el lado del depósito de la válvula es menor que la presión en el exterior de la válvula, y adaptada para abrirse al flujo de fluido cuando la presión en el exterior de la válvula es menor que la presión en el interior de la válvula. Una válvula adecuada sería una válvula de mariposa, de bisagra o de diafragma. Cuando el recipiente está en uso, el lado exterior de la válvula estaría en conexión hermética a fluidos con una bomba por medio de un conducto, de tal manera que el líquido se dispensaría a través de la válvula cuando la presión en el conducto se reduce por acción de la bomba a un valor menor que la presión dentro del espacio interno del depósito. Cuando el recipiente se retira de la conexión hermética a fluidos con la bomba, la presión en el exterior de la válvula aumentará hasta la presión atmosférica, cerrando la válvula al flujo de fluido y evitando la entrada de aire en el espacio interno del depósito.

La invención seguirá operando si hay presentes pequeñas cantidades de gas, por ejemplo aire, en el espacio interno del depósito, pero estas deberían ser inferiores al 10 % en volumen del volumen inicial de líquido, preferentemente inferiores al 5 %, más preferentemente inferiores al 1 %. Esto es lo que se entiende mediante la afirmación de que el espacio interno del depósito está sustancialmente lleno de líquido. La operación del procedimiento de la invención debería ser tal que la presión en el espacio interno del depósito no se sitúe por debajo de la presión de vapor de equilibrio del líquido a la temperatura de operación. Esto llevaría a la formación de vapor en el espacio interno del depósito y la extracción de líquido del espacio interno no produciría una reducción adicional en la presión del espacio interno, lo que dejaría la presión de vapor de equilibrio del líquido a esa temperatura.

Preferentemente, el recipiente comprende un medio de almacenamiento de datos electrónico que almacena la relación entre la presión de extracción mínima requerida para permitir la dispensación y el volumen del espacio interno del recipiente, con lo que es posible leer la relación a través del medio de almacenamiento de datos electrónico.

Convenientemente, el medio de control para el dispositivo que usa el recipiente, por ejemplo una impresora, estará adaptado para leer los datos del medio de almacenamiento de datos electrónico del recipiente. Por ejemplo, cuando el recipiente está en su lugar en dicho dispositivo, pueden ponerse contactos eléctricos en el medio de almacenamiento de datos electrónico en contacto físico con cables eléctricos conectados al medio de control, con lo que el medio de control puede acceder y leer los datos del medio de almacenamiento de datos electrónico.

El volumen de líquido medido, según se calcula, por ejemplo, con el medio de control, puede escribirse en el medio de almacenamiento de datos electrónico, con lo que el volumen de líquido que queda en el recipiente puede ser supervisado leyendo el medio de almacenamiento de datos electrónico. Esto ofrece la ventaja de que si el recipiente se desconecta de una impresora cuando todavía contiene líquido, la cantidad de líquido que queda en el recipiente puede leerse directamente desde el medio de almacenamiento de datos electrónico, sin necesidad de medir la presión de extracción mínima necesaria para dispensar líquido a través del orificio del depósito. También puede almacenarse otra información en el medio de almacenamiento de datos electrónico, por ejemplo, el número de veces que se ha recargado el recipiente. Dichos datos pueden usarse para retirar el recipiente una vez que se ha superado un número máximo de recargas. Para evitar una recarga indebida de recipientes retirados, tales datos pueden almacenarse de tal manera que no sea posible sobrescribirlos o borrarlos una vez que se haya retirado el recipiente (por ejemplo, usando una memoria escribible solo una vez).

A continuación se describirán formas de realización específicas de la presente invención, a modo de ejemplo exclusivamente, con referencia a los dibujos adjuntos en los que:

la figura 1 es una vista en perspectiva despiezada de un cartucho de sustitución según la invención;

la figura 2 es una representación esquemática de parte de una impresora de inyección de tinta continua a la que

se ha acoplado un cartucho de sustitución que es un recipiente según la presente invención;

la figura 3 es una vista en sección transversal a través del depósito de un cartucho de sustitución a lo largo de la sección A-A mostrada en la figura 2, con la figura 3A mostrando el depósito cuando está lleno de líquido y la figura 3B el depósito parcialmente lleno de líquido; y

5 la figura 4 es un gráfico que muestra la relación entre la presión mínima requerida para dispensar, medida en el exterior del orificio de dispensación, y el volumen de tinta que queda en el espacio interno del depósito del cartucho de sustitución de ejemplo según la invención.

10 En la figura 1, se muestra un cartucho de sustitución 2, que es un recipiente según la invención, con un depósito 1 que está encastrado en una cámara rígida 8 de protección. La cámara rígida 8 está provista de aberturas de manera que el exterior del depósito 1 está sometido a presión atmosférica en todo momento. El depósito tiene un orificio 3 que proporciona una abertura entre el espacio interno del depósito y el exterior. El orificio tiene acoplado un cierre 4 de tabique hermético. El depósito está en la forma de dos paredes 5 de caras paralelas opuestas unidas en sus perímetros por paredes 6 de borde. Como parte de la cámara rígida protectora se mantiene un dispositivo de almacenamiento electrónico en la forma de un circuito integrado 7 provisto de contactos eléctricos 8a.

15 Haciendo referencia a la figura 2, el cartucho de sustitución 2 está conectado a una impresora 9 con el cierre 4 de tabique hermético en el orificio 3 conectado a un conector 10 hermético a fluidos en la impresora 9. La tinta 20 llena el espacio interno del depósito 1. Un tubo hueco (no mostrado) horada el cierre 4 de tabique hermético para permitir la conexión fluida entre el espacio interno del depósito 1 y un conducto de suministro 11. El dispositivo de almacenamiento 7 electrónico está en contacto eléctrico con un soporte de contacto 12 en la impresora 9 por medio de los contactos eléctricos 8a. El soporte de contacto 12 está en comunicación eléctrica con el sistema de control (no mostrado) de la impresora 9. También está presente un manómetro 13 en conexión fluida con el conducto de suministro, al igual que una bomba 14. El conducto de salida 15 de la bomba alimenta una cuba 16 de tinta que contiene tinta 21 y un conducto de vaciado 17 de la cuba está conectado a una bomba del cabezal de impresión 18 cuya salida está conectada a un conducto de suministro 19 del cabezal de impresión.

25 En uso, la bomba 14 reduce la presión en el conducto de suministro 11 hasta que la presión en el conducto de suministro 11 es menor que la presión en el espacio interno del depósito 1. Esto conduce a que el líquido 20 sea dispensado desde el depósito 1, a través del conducto de suministro 11, a través de la bomba 14 y por medio del conducto de salida 15 para reunir la tinta 21 en la cuba 16. El manómetro 13 mide la presión de extracción mínima en el conducto de suministro 11 necesaria para que la tinta 20 sea dispensada y envía esta medición al sistema de control (no mostrado) de la impresora 9. Desde el dispositivo de almacenamiento 7 electrónico, los datos relativos a la relación entre la presión de extracción mínima requerida para permitir la dispensación y el volumen 20 del espacio interno son leídos por el sistema de control (no mostrado) a través del soporte de contacto 12 y los contactos eléctricos 8a del dispositivo de almacenamiento 7 electrónico.

30 El sistema de control usa la presión de extracción mínima tal como se mide en el manómetro 13 y la relación leída en el dispositivo de almacenamiento 7 electrónico con el fin de calcular y visualizar el volumen de tinta 20 que queda en el espacio interno del depósito 1 en un medio de visualización (no mostrado).

35 Haciendo referencia a la figura 3, en esta se muestra una vista en sección transversal a través del depósito 1 a lo largo de la sección A-A mostrada en la figura 2. La figura 3A muestra la sección transversal del depósito cuando el depósito 1 está lleno de tinta 20 y la presión en el espacio interno del depósito 1 es la misma que la presión atmosférica circundante. En la figura 3B, la presión en el espacio interno del depósito se ha reducido por la extracción de tinta desde el depósito. Para proporcionar un equilibrio, las paredes 5 de caras y las paredes 6 de borde se han vuelto cóncavas hacia el exterior del depósito y están bajo tensión, de manera que la fuerza que emana de la tensión en las paredes curvas compensa la diferencia de presión entre el espacio interno del depósito y el exterior del depósito (a presión atmosférica).

45 Los gráficos de la figura 4 ilustran la relación entre la presión interna y el volumen de líquido en cartuchos de la clase descrita anteriormente. La presión mínima se expresa como nivel de vacío en bares, de manera que un nivel de vacío de -0,4, por ejemplo, corresponde a una presión de 0,4 bares, menos que la presión ambiente de 1 bar, que corresponde aproximadamente a 0,6 bares en el orificio y, por lo tanto, también en el espacio interior. Se muestran gráficos para tres cartuchos diferentes, B4, B5 y B6, fabricados con las mismas especificaciones, según se ha detallado anteriormente.

50 Puede observarse que la reducción en la presión cuando disminuye el volumen (la pendiente de las curvas) es más acusada cuando el cartucho está casi vacío. También puede observarse que la presión disminuye sustancialmente de forma monótona cuando disminuye el volumen que queda. El cartucho B4 muestra pequeños aumentos de presión a algunos volúmenes, pero la tendencia global es la de una disminución monótona en la presión que corresponde a un aumento monótono en la magnitud de la reducción de la presión con respecto a la presión ambiente.

55 Se observará que sería posible realizar numerosas modificaciones en la realización detallada anteriormente sin desviarse del alcance de la invención según las reivindicaciones. Por ejemplo, el líquido en el cartucho de sustitución podría ser disolvente en lugar de tinta, o podría usarse una configuración de válvulas distinta al cierre de tabique

hermético. Por ejemplo, los datos concernientes a la relación entre la presión de extracción mínima requerida para permitir la dispensación y el volumen 20 del espacio interno podrían almacenarse en el sistema de control en lugar de leerse a partir de un dispositivo de almacenamiento electrónico que forma parte del cartucho de sustitución.

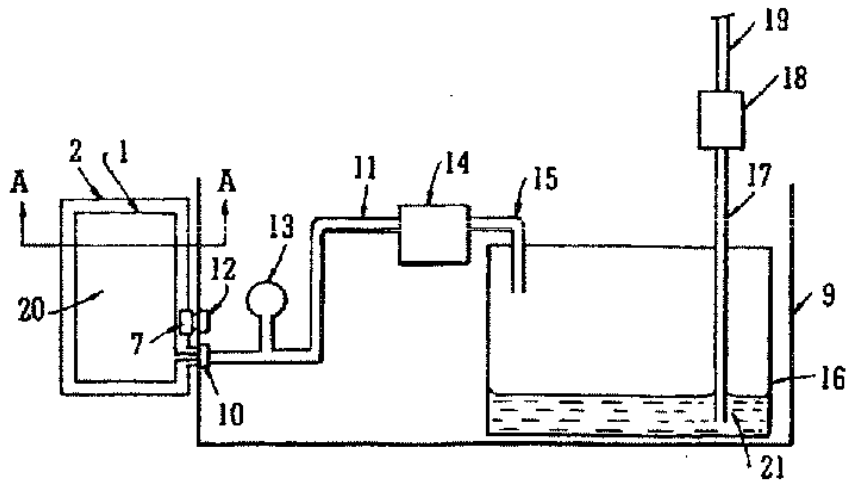
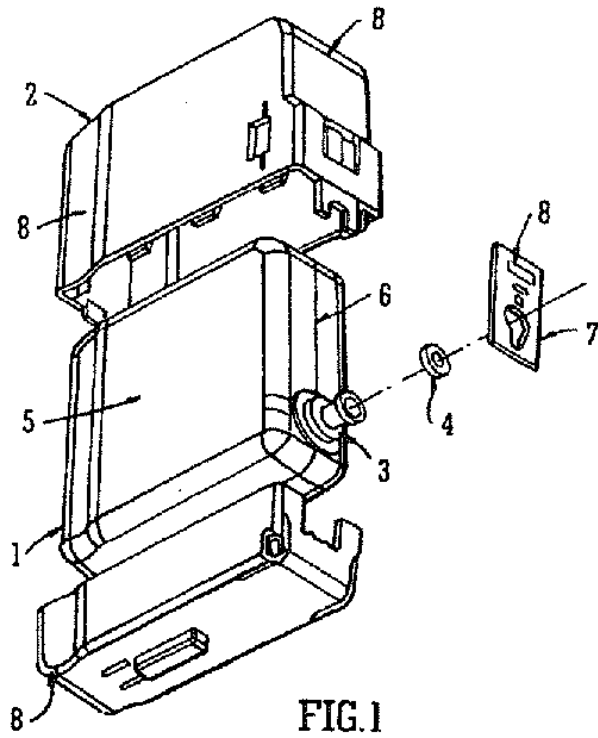
- 5 Debe entenderse que si bien el uso de palabras como "preferible", "preferentemente", "preferente" o "más preferente" en la descripción, sugieren que una característica así descrita podría ser deseable, puede no obstante no ser necesaria y pueden contemplarse realizaciones que carezcan de dicha característica dentro del ámbito de la invención, tal y como se define en las reivindicaciones adjuntas. Cuando se usa la expresión "al menos una parte" y/o "una parte", el término puede incluir una parte y/o todo el elemento, salvo que se indique específicamente lo contrario.

10

REIVINDICACIONES

1. Un recipiente para almacenar y dispensar líquido que comprende un depósito (1) con paredes (5, 6) que albergan un espacio interno que tiene un volumen variable para almacenar un líquido y un orificio (3) para dispensar dicho líquido, **caracterizado porque**
- 5 el depósito (1) es un depósito con forma de caja que comprende dos paredes de caras opuestas de forma similar unidas en sus perímetros por paredes de borde que tienen su anchura sustancialmente normal con respecto a las caras paralelas opuestas, estando unidas las paredes por bordes que forman un armazón rígido, en el que cada una de las paredes es elásticamente deformable y está adaptada para soportar una reducción en la presión del espacio interno por lo que la diferencia en la presión de equilibrio entre el espacio interno y la atmósfera circundante
- 10 aumenta sustancialmente de forma monótona en magnitud conforme el líquido se dispensa, el orificio (3) está adaptado para permitir que se dispense líquido cuando una presión de extracción en el exterior del orificio es menor que la presión de equilibrio del espacio interno, y en el que el orificio (3) está adaptado para evitar que entre aire en el espacio interno desde el exterior del depósito (1) conforme el líquido se dispensa.
- 15 2. Un recipiente según la reivindicación 1 que es un recipiente sustituible para almacenar y dispensar tinta o disolvente para su uso con una impresora.
3. Un recipiente según la reivindicación 1 o 2 en el que las paredes (6) de borde tienen una anchura que es menor que el 30 % de la anchura más pequeña de las paredes (5) de caras paralelas opuestas.
4. Un recipiente según cualquier reivindicación anterior en el que las paredes (5, 6) son de polietileno de alta
- 20 densidad.
5. Un recipiente según cualquier reivindicación anterior en el que el depósito (4) y el orificio (3) son un artículo moldeado por soplado.
6. Un recipiente según cualquier reivindicación anterior que comprende además un medio de almacenamiento (7) de datos electrónico.
- 25 7. Una impresora de inyección de tinta que tiene un recipiente unido de forma extraíble a la misma y un medio de bombeo, siendo el recipiente un recipiente para almacenar y dispensar líquido que comprende un depósito (1) con paredes (5, 6) que albergan un espacio interno que tiene un volumen variable para almacenar un líquido y un orificio (3) para dispensar dicho líquido, en la que
- 30 el depósito (1) comprende un armazón rígido y una o más secciones elásticamente deformables adaptadas para soportar una reducción en la presión del espacio interno por lo que la diferencia de presión de equilibrio entre el espacio interno y la atmósfera circundante aumenta sustancialmente de forma monótona en magnitud conforme el líquido se dispensa, el orificio (3) está adaptado para permitir que se dispense líquido cuando una presión de extracción en el exterior del orificio es menor que la presión de equilibrio del espacio interno, y
- 35 en el que el orificio (3) está adaptado para evitar que entre aire en el espacio interno desde el exterior del depósito (1) conforme el líquido se dispensa; comprendiendo el recipiente un volumen de líquido que sustancialmente llena el volumen (20) del espacio interno del depósito (1) del recipiente y que tiene el orificio (3) del depósito conectado a una entrada del medio de bombeo (14) de la impresora de inyección de tinta mediante una conexión (10) hermética a fluidos, en el que el medio de bombeo está adaptado para formar una presión de extracción en el exterior del orificio (3) del depósito, comprendiendo además la impresora de inyección de tinta un medio de medición (13) de la presión para medir la presión de extracción y un medio de control para determinar el volumen (20) de líquido en el espacio interno del depósito (1) del recipiente a partir de una presión de extracción de líquido mínima medida con el medio de medición de la presión.
- 40
- 45 8. Una impresora de inyección de tinta según la reivindicación 7 que es una impresora de inyección de tinta continua.
9. Una impresora de inyección de tinta según la reivindicación 7 u 8 en la que el recipiente es un recipiente sustituible para almacenar y dispensar tinta o disolvente para su uso con la impresora.
10. Una impresora de inyección de tinta según una cualquiera de las reivindicaciones 7 a 9 en la que el armazón
- 50 rígido está formado por bordes que unen las paredes y al menos una pared es elásticamente deformable.
11. Una impresora de inyección de tinta según una cualquiera de las reivindicaciones 7 a 10 en la que las paredes (5, 6) forman un depósito (1) en forma de caja que comprende dos paredes (5) de caras opuestas de forma similar unidas en sus perímetros por paredes (6) de borde que tienen su anchura sustancialmente normal con respecto a las caras paralelas opuestas.
- 55 12. Una impresora de inyección de tinta según la reivindicación 11 en la que las paredes (6) de borde tienen una anchura que es menor que el 30 % de la anchura más pequeña de las paredes (5) de las caras paralelas opuestas.

13. Una impresora de inyección de tinta según una cualquiera de las reivindicaciones 7 a 12 en la que las paredes (5, 6) son de polietileno de alta densidad.
14. Una impresora de inyección de tinta según una cualquiera de las reivindicaciones 7 a 13 en la que el depósito (4) y el orificio (3) son un artículo moldeado por soplado.
- 5 15. Una impresora de inyección de tinta según una cualquiera de las reivindicaciones 7 a 14 en la que el recipiente comprende además un medio de almacenamiento (7) de datos electrónico.
16. Un procedimiento para medir el volumen de líquido en un recipiente que comprende las etapas de:
- 10 i) proporcionar un recipiente para almacenar y dispensar líquido según la reivindicación 1;
ii) conectar el orificio (3) a una entrada de un medio de bombeo (14) de la impresora mediante una conexión (10) hermética a fluidos;
iii) operar el medio de bombeo (14) para formar una presión de extracción en el exterior del orificio;
iv) medir la presión de extracción mínima requerida para permitir la dispensación de líquido a través del orificio (3); y
v) determinar el volumen de líquido a partir de la presión de extracción mínima medida.
- 15 17. Un procedimiento según la reivindicación 16, en el que el recipiente comprende un volumen de líquido que llena sustancialmente el volumen del espacio interno, el volumen de líquido se determina a partir de una relación conocida entre la presión de extracción mínima requerida para permitir la dispensación y el volumen del espacio interno.
18. Un procedimiento según la reivindicación 17, en el que el recipiente comprende un medio de almacenamiento de datos electrónico y el volumen de líquido medido se escribe en el medio de almacenamiento de datos electrónico con lo que el volumen de líquido que queda en el recipiente puede ser supervisado mediante la lectura del medio de almacenamiento de datos electrónico.
- 20 19. Un procedimiento según la reivindicación 17 o 18, en el que el recipiente comprende un medio de almacenamiento de datos electrónico que almacena la relación entre la presión de extracción mínima requerida para permitir la dispensación y el volumen del espacio interno para el recipiente, con lo que la relación puede leerse a partir del medio de almacenamiento de datos electrónico.
- 25



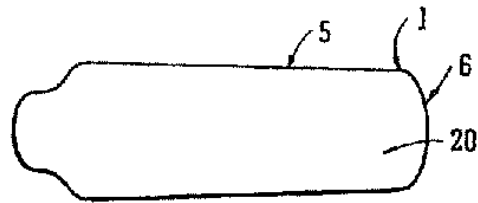


FIG. 3A

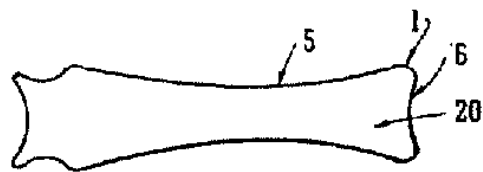
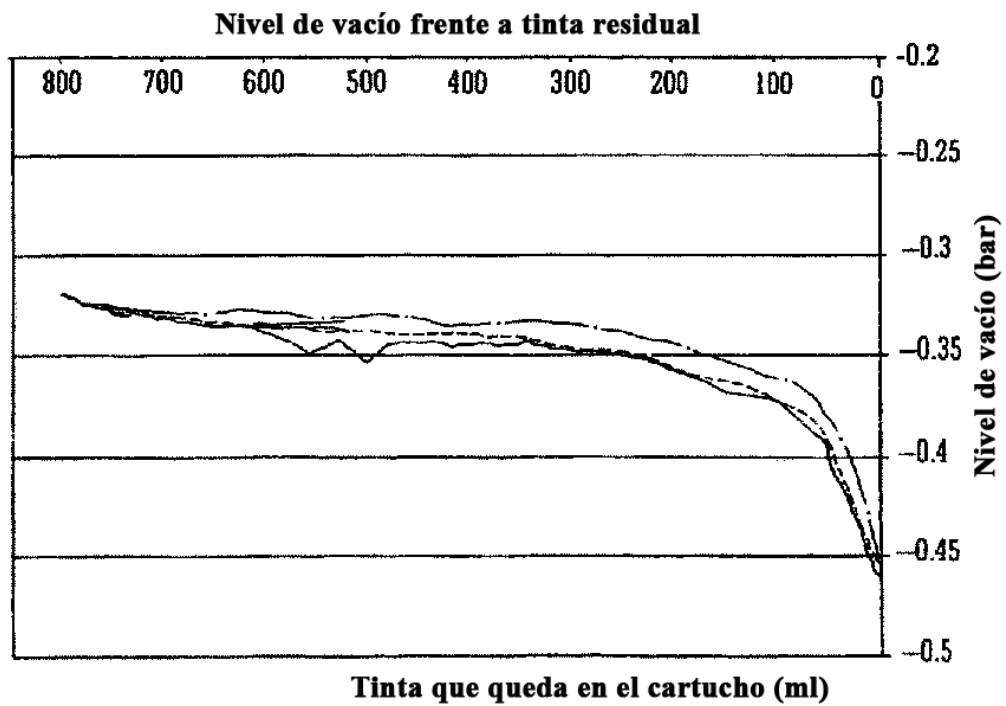


FIG. 3B



Cartucho B4 ———
Cartucho B5 - - - -
Cartucho B6 — · — ·

FIG. 4