



(12)实用新型专利

(10)授权公告号 CN 206507604 U

(45)授权公告日 2017.09.22

(21)申请号 201620886403.5

(22)申请日 2016.08.16

(73)专利权人 东莞市桥新家私有限公司

地址 523521 广东省东莞市桥头镇山和管理区

(72)发明人 罗锦耀

(74)专利代理机构 北京科亿知识产权代理事务所(普通合伙) 11350

代理人 汤东风

(51)Int.Cl.

A47B 88/75(2017.01)

A47B 88/40(2017.01)

A47B 88/969(2017.01)

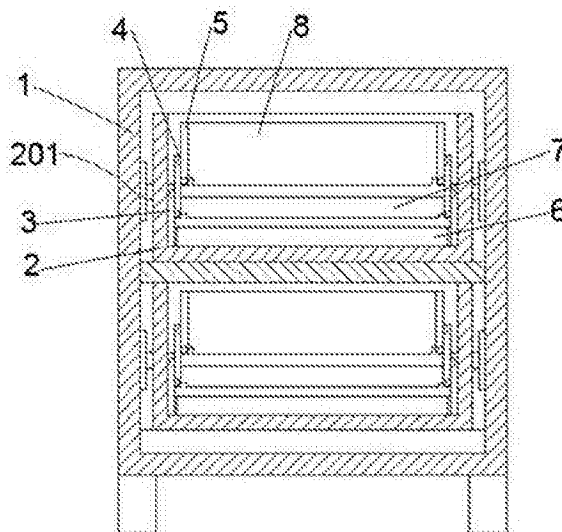
权利要求书1页 说明书2页 附图1页

(54)实用新型名称

一种收纳柜

(57)摘要

本实用新型公开了一种收纳柜,包括柜体和设于所述柜体内部的抽屉,所述抽屉内壁对称设置有两第一导轨,所述第一导轨上设有第二导轨,所述第二导轨上设有第三导轨,所述两第一导轨之间设有第一收容箱,所述两第二导轨之间设有第二收容箱,所述两第三导轨之间设有第三收容箱。因此,该收纳柜,可将分类的物品分别收容在第一收容箱、第二收容箱和第三收容箱中,并且可通过第三导轨与第二导轨收缩叠合,第二导轨和第一导轨收缩叠合,使得第三收容箱与第二收容箱叠合,第二收容箱与第三收容箱叠合,达到物品分层隔离,避免的物品混淆。



1. 一种收纳柜,包括柜体和设于所述柜体内部的抽屉,其特征在于:所述抽屉内壁对称设置有两第一导轨,所述第一导轨上设有第二导轨,所述第二导轨上设有第三导轨,所述两第一导轨之间设有第一收容箱,所述两第二导轨之间设有第二收容箱,所述两第三导轨之间设有第三收容箱;所述第一收容箱、所述第二收容箱和所述第三收容箱内均设有隔板;所述第一导轨上设有第一定位孔,所述第二导轨下端还设有第一弹性球体;所述第二导轨上还设有第二定位孔,所述第三导轨下端还设有第二弹性球体。

2. 如权利要求1所述的收纳柜,其特征在于,所述抽屉与所述柜体之间还设有滑轨。

3. 如权利要求1所述的收纳柜,其特征在于,所述第二收容箱底端还设有第一定位台阶,所述第三收容箱底端设有第二定位台阶,所述第一定位台阶与所述第一收容箱滑配配合,所述第二定位台阶与所述第二收容箱滑配配合。

一种收纳柜

技术领域

[0001] 本实用型新涉及家具领域,具体涉及一种收纳柜。

背景技术

[0002] 目前的收纳柜主要为抽屉式,并且是在抽屉中设置隔板达到对物品分类隔离作用,但由于隔板将抽屉分割的空间相离太近,因此用于造成存放物品容易混淆,从而给用户使用造成不便,鉴于以上缺陷,实有必要设计一种收纳柜。

实用新型内容

[0003] 本实用型新所要解决的技术问题在于:提供一种收纳柜,来解决目前抽屉式收纳柜容易造成物品混淆的问题。

[0004] 为解决上述技术问题,本实用型新的技术方案是:一种收纳柜,包括柜体和设于所述柜体内部的抽屉,所述抽屉内壁对称设置有两第一导轨,所述第一导轨上设有第二导轨,所述第二导轨上设有第三导轨,所述两第一导轨之间设有第一收容箱,所述两第二导轨之间设有第二收容箱,所述两第三导轨之间设有第三收容箱。

[0005] 进一步,所述第一收容箱、所述第二收容箱和所述第三收容箱内均设有隔板。

[0006] 进一步,所述第一导轨上设有第一定位孔,所述第二导轨下端还设有第一弹性球体。

[0007] 进一步,所述第二导轨上还设有第二定位孔,所述第三导轨下端还设有第二弹性球体。

[0008] 进一步,所述抽屉与所述柜体之间还设有滑轨。

[0009] 进一步,所述第二收容箱底端还设有第一定位台阶,所述第三收容箱底端设有第二定位台阶,所述第一定位台阶与所述第一收容箱滑配配合,所述第二定位台阶与所述第二收容箱滑配配合。

[0010] 与现有技术相比,该收纳柜,是在抽屉中设置第一导轨,在第一导轨上设置第二导轨和第一收容箱,第二导轨上设置了第三导轨和第二收容箱,在第三导轨上设置了第三收容箱,因此,可将分类的物品分别收容在第一收容箱、第二收容箱和第三收容箱中,并且可通过第三导轨与第二导轨收缩叠合,第二导轨和第一导轨收缩叠合,使得第三收容箱与第二收容箱叠合,第二收容箱与第三收容箱叠合,达到物品分层隔离,避免的物品混淆。

附图说明

[0011] 图1是本实用型新收纳柜的剖视图;

[0012] 图2是本实用型新收纳柜所述的抽屉的剖视图;

具体实施方式

[0013] 如下具体实施方式将结合上述附图进一步说明。

[0014] 在下文中,阐述了多种特定细节,以便提供对构成所描述实施例基础的概念的透

彻理解。然而,对本领域的技术人员来说,很显然所描述的实施例可以在没有这些特定细节中的一些或者全部的情况下来实践。在其他情况下,没有具体描述众所周知的处理步骤。

[0015] 如图1、图2所示,一种收纳柜,包括柜体1和设于所述柜体1内部的抽屉2,所述抽屉2内壁对称设置有两第一导轨3,所述第一导轨3上设有第二导轨4,所述第二导轨4上设有第三导轨5,所述两第一导轨3之间设有第一收容箱6,所述两第二导轨4之间设有第二收容箱7,所述两第三导轨5之间设有第三收容箱8。因此,该收纳柜,由于是在抽屉2中设置第一导轨3,在第一导轨3上设置第二导轨4和第一收容箱6,第二导轨4上设置了第三导轨5和第二收容箱7,在第三导轨5上设置了第三收容箱8,因此,可将分类的物品分别收容在第一收容箱6、第二收容箱7和第三收容箱8中,并且可通过第三导轨5与第二导轨4收缩叠合,第二导轨4和第一导轨3收缩叠合,使得第三收容箱8与第二收容箱7叠合,第二收容箱7与第三收容箱8叠合,达到物品分层隔离,避免的物品混淆。

[0016] 进一步,所述第一收容箱6、所述第二收容箱7和所述第三收容箱8内均设有隔板9。因此,可通过隔板9进一步对物品分类隔离。

[0017] 进一步,所述第一导轨3上设有第一定位孔301,所述第二导轨4下端还设有第一弹性球体401,所述第二导轨4上还设有第二定位孔402,所述第三导轨5下端还设有第二弹性球体501。因此,在第二导轨4、第三导轨5展开时,第一弹性球体401卡入到第一定位孔301中,第二弹性球体501卡入到第二定位孔402中,从而使得第二导轨4和第三导轨5能展开并固定,从而便于将第一收容箱6、第二收容箱7和第三收容箱8中的物品取出。

[0018] 进一步,所述抽屉2与所述柜体1之间还设有滑轨201。因此便于将抽屉2从柜体1中拉出。

[0019] 进一步,所述第二收容箱7底端还设有第一定位台阶701,所述第三收容箱8底端设有第二定位台阶801,所述第一定位台阶701与所述第一收容箱3滑配配合,所述第二定位台阶801与所述第二收容箱4滑配配合。

[0020] 本实用型新不局限于上述具体的实施方式,本领域的普通技术人员从上述构思出发,不经过创造性的劳动,所做出的种种变换,均落在本实用型新的保护范围之内。

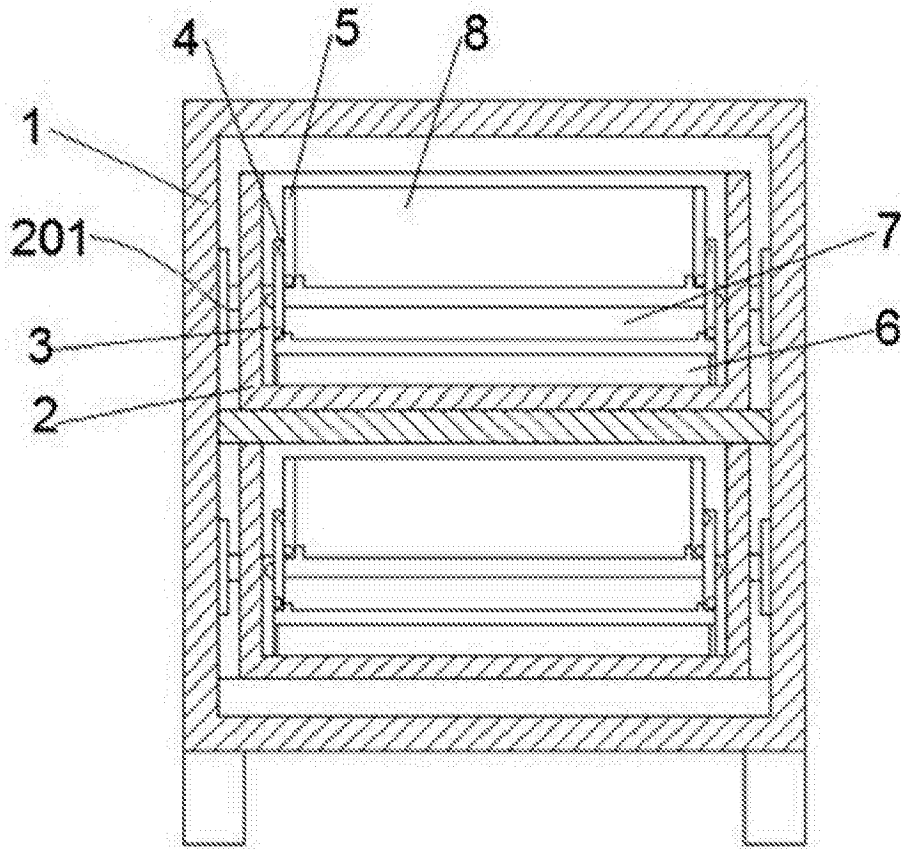


图1

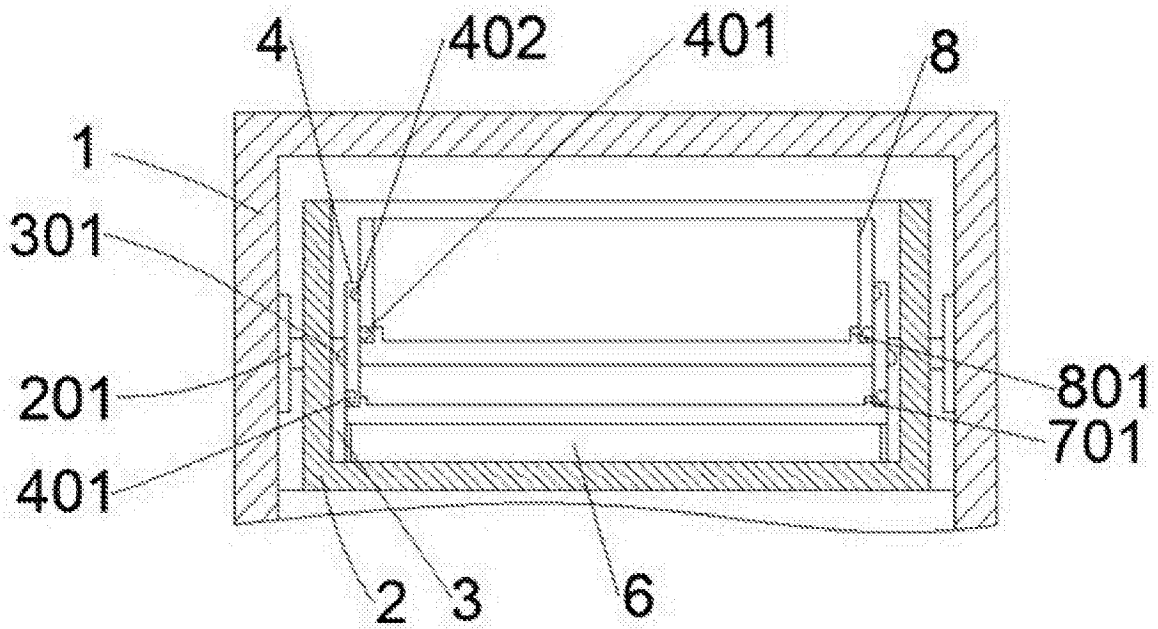


图2