

發明專利說明書

(本說明書格式、順序及粗體字，請勿任意更動，※記號部分請勿填寫)

※ 申請案號：96100388

※ 申請日期：96.1.5

※IPC 分類：B25B13/02

一、發明名稱：(中文/英文)

棘輪套筒扳手

二、申請人：(共 1 人)

姓名或名稱：(中文/英文)

優鋼機械股份有限公司

代表人：(中文/英文) 謝智慶

住居所或營業所地址：(中文/英文)

台中縣豐原市北陽路 367 號

國 籍：(中文/英文) 中華民國

三、發明人：(共 1 人)

姓 名：(中文/英文)

謝智慶

國 籍：(中文/英文)

中華民國

四、聲明事項：

主張專利法第二十二條第二項 第一款或 第二款規定之事實，其事實發生日期為： 年 月 日。

申請前已向下列國家（地區）申請專利：

【格式請依：受理國家（地區）、申請日、申請案號 順序註記】

有主張專利法第二十七條第一項國際優先權：

無主張專利法第二十七條第一項國際優先權：

主張專利法第二十九條第一項國內優先權：

【格式請依：申請日、申請案號 順序註記】

主張專利法第三十條生物材料：

須寄存生物材料者：

國內生物材料 【格式請依：寄存機構、日期、號碼 順序註記】

國外生物材料 【格式請依：寄存國家、機構、日期、號碼 順序註記】

不須寄存生物材料者：

所屬技術領域中具有通常知識者易於獲得時，不須寄存。

九、發明說明：

【發明所屬之技術領域】

本發明係有關一種棘輪套筒扳手，詳而言之係屬一種多用途之套筒式棘輪扳手。

【先前技術】

按，習知之棘輪套筒扳手，係由一棘輪扳手及一套筒所搭配使用，其使用方式一者係透過棘輪扳手之固定尺寸棘動件套設對應尺寸之螺帽或螺栓，二者，欲達到不同尺寸之螺帽或螺栓鎖、卸時，則套接不同尺寸之套筒以達全方位螺帽或螺栓之套鎖目的。

然而，此種分離式之棘輪套筒扳手使用上卻有如下所述之缺失：

1、結構磨損：為因應不同尺寸螺帽或螺栓反覆套換不同尺寸套筒，同屬金屬材質之棘動件與套筒套接壁緣則會產生磨損，長時間反覆使用下，自然會造成棘動件與套筒套接後過於鬆動，對於扳轉力道狀態下（如扳轉銹蝕之螺固元件），則易產生套筒與棘動件跳齒現象而無法順利完成鎖、卸作業。

2、套筒取拿不易：若欲延長套筒長度以利深緣環境下之螺固元件鎖、卸作業，而將數個套筒相互套接設計，雖能克服深緣環境下之螺固元件鎖、卸目標，卻也因套筒與套筒係透過C形扣件與環溝相互卡抵結合，以致相互套接之套筒欲拆卸得耗費一番氣力方能順利取下，但如遇有雙手沾有油漬時則拆卸過程則備感困難，整體而言，實非一種理想之設計，確實有加以改良之必要。

【發明內容】

本發明主要目的乃在提供一種避免套筒與棘輪扳手反覆套接造成結構磨損之一體式棘輪套筒扳手。

本發明另一目的乃透過一體式之棘輪套筒扳手配合一推件，以利該棘輪套筒套接另一套筒之快速拆卸功效。

為達到上述目的，茲將階級式套筒之第一端部外周緣形成有棘齒與扳手本體內之棘齒塊相互嚙合，再透過一扣固元件將套筒以可轉動方式與扳手本體套卡結合，藉以形成一免拆換套筒之一體式棘輪套筒扳手，以防止套筒與扳手本體反覆鎖、卸造成結構磨損缺失；

復透過棘輪套筒之棘輪態樣第一套接部，活動套設一外周緣對應棘輪態樣第一套接部形態之推件，藉由推件之按壓動作即可輕易達到套設在棘輪套筒第二段部內緣之另一套筒取出功效。

至於上述一體式棘輪套筒扳手之詳細結構空間運用、預期結構功效之產生，則可透過實施例及圖式輔助說明。

【實施方式】

本發明係有關一種棘輪套筒扳手，請參照第一至三圖所示，該棘輪套筒扳手(1)包括一扳手本體，本體設有一供握持用之柄部(2)，握柄(2)至少一端部形成有一封閉狀之驅動頭(3)，驅動頭(3)軸向設有供套筒(5)套設之貫穿孔(4)，且，驅動頭(3)與柄部(2)銜接肩部則橫向設有一容置槽(6)，容置槽(6)並和貫穿孔(4)呈一連通關係且供一棘齒塊(10)容設，又貫穿孔(4)內容設之套筒(5)並藉由套卡

在頂端環凹部之C形扣（8）與貫穿孔（4）頂緣環凹槽（7）以可轉動方式相互套卡結合；

上述之套筒（5）係由第一、第二端部（51、52）所構成之階級狀套筒，第一端部（51）係完全容設在貫穿孔（4）內，其外周緣環設之棘齒（511）並和容置槽內之棘齒塊（10）呈一相互啮合關係，而內周緣本實施則以十二個凹、凸所構成之棘輪形態第一套接部（512）為結構敘述，該第一套接部（512）恰可供一推件（60）活動套設結合，且推件（60）並可透過上、下端外周緣表緣環設之凸緣（61）與套設在第一套接部（512）環槽內之C形扣（A）卡抵限位；

又，套筒之第二端部（52）則突露於貫穿孔（4）外部，該外露之第二端部（52），本實施例係舉以外周緣為光滑表面內周緣則可採第一圖所示之十二個凹、凸所構成之棘輪形態第二套接部（522），或第二、三圖所示之六角孔態樣之第二套接部為結構敘述者。

本發明透過套筒（5）第一端部（51）外周緣形成棘齒（511）而得以和扳手本體結合成一體式之棘輪套筒扳手，此種將套筒外周緣增設棘齒（511）而得以和扳手本體相互結合之設計，著實可徹底解決習知扳手結合不同尺寸套筒使用所衍生結構磨損之缺失。

同時，本發明之套筒（5）直接和扳手本體啮合成一體使用狀態下，亦可透過套筒（5）第二端部（52）內周緣之第二套接部（522）直接套轉六角螺固元件（圖未示），且，為求更多尺寸螺固元件之套轉，亦可採第四、五圖所示般將另一套筒直接套入第二套接部（522），而達到不

同尺寸螺固元件之鎖、卸目的；

再者，本發明之套筒（5）亦可額外採第一、第二端部（51、52）縱向厚度均等形態，第一、第二端部（51、52）縱向厚度採等厚設計，對於螺固元件之鎖、卸方式，一者提供第二套接部（522）與螺固元件較大套接面積，二者又能兼固第一端部（51）之棘齒（511）與棘齒塊（10）咬合面積較大雙重目標，本發明之套筒兩端部採等厚形態設計，對於套筒套轉螺固元件及扳手本體轉動螺固元件之扭力值，皆能有一定程度上之提昇。

再觀之第一、四、五圖所示，本創作棘輪套筒扳手之套筒（5）第一、第二套接部（512、522）內緣壁面增設環槽，乃可供一具彈性伸縮之C形扣（A）套卡之用，然而，第二套接部（522）內緣環槽係供套入之套筒預設處之C形扣卡抵定位之用，第一套接部（512）內緣環槽之C形扣（A）則可供一推件（60）套入時，藉由推件（60）上、下端外周圍表面（亦可僅下端）間隔環設數個凸緣（61）（以六或十二個為佳），將C形扣（A）朝內緣環槽內部撐開，即可順利將推件（60）插入該第一套接部（512）內，復當C形扣（A）越過下端凸緣而落入中央較小徑段時，C形扣（A）則會藉由彈性位復而卡抵於推件（60）下底凸緣上方，令推件得藉由未形成有凸緣（61）之中央段，供推件（60）得於第一套接部（512）內縱向限位推移，及防止推件（60）脫離第一套接部（512）；

於套筒（5）上端第一套接部（512）內增設一可縱向推移之推件

(60) 構思，主要係針對第二套接部(522)另行套接一不同尺寸套接部之套筒使用後，可藉由下壓推件(60)(第七圖所示)將套設在第二套接部內之套筒推出，令藉由受C形扣卡抵之第二套接部(522)環槽之套筒取出時較為便捷、省力之效。

綜上所陳，本發明『棘輪套筒扳手』不僅將套筒既有之功效加以延伸以獲得更多樣之鎖、卸機會供使用者依工作環境自行選擇，不僅富有獨創之新穎概念，更極具增進鎖、卸選擇功效之進步性優勢，確實已符合發明專利申請要件之規定，職是，爰請 鈞局能早日賜予本案專利權，至感德便。

【圖式簡單說明】

第一圖係本發明棘輪套筒扳手之爆炸圖。

第二圖係本發明棘輪套筒扳手之結構外觀示意圖。

第三圖係本創作棘輪套筒扳手之驅動頭及套筒局部透視圖。

第四圖係本發明棘輪套筒扳手結合另一套筒之外觀結構分解示意圖。

第五圖係第四圖棘輪套筒扳手結合另一套筒之驅動頭及套筒剖面示意圖。

第六圖係本發明棘輪套筒扳手利用第二套接部直接進行螺帽鎖、卸之透視圖。

第七圖係本發明棘輪套筒扳手利用第一套接部內之推件壓推第二套接部之螺帽作動示意圖。

【主要元件符號說明】

1	—————	棘輪套筒扳手	2	—————	柄部
3	—————	驅動頭	4	—————	貫穿孔
5	—————	套筒	6	—————	容置槽
7	—————	環凹槽	8	—————	C形扣
1.0	—————	棘齒塊	5 1	—————	第一端部
5 2	—————	第二端部	5 1 1	—————	棘齒
5 1 2	—————	第一套接部	5 2 2	—————	第二套接部
6 0	—————	推件	6 1	—————	凸緣
A	—————	C形扣			

五、中文發明摘要：

本發明係有關一種棘輪套筒扳手，主要係將階級式套筒之第一端部外周緣形成有棘齒與扳手本體內之棘齒塊相互嚙合，再透過一扣固元件將套筒以可轉動方式與扳手本體套卡結合，藉以形成一免拆換套筒之一體式棘輪套筒扳手，以防止套筒與扳手本體反覆鎖、卸造成結構磨損缺失；

復透過棘輪套筒之棘輪態樣第一套接部，活動套設一外周緣對應棘輪態樣第一套接部形態之推件，藉由推件之按壓動作即可輕易達到套設在棘輪套筒第二段部內緣之另一套筒取出功效，實可謂係一極具產業利用性之發明專利。

六、英文發明摘要：

十、申請專利範圍：

1、一種棘輪套筒扳手，包括：

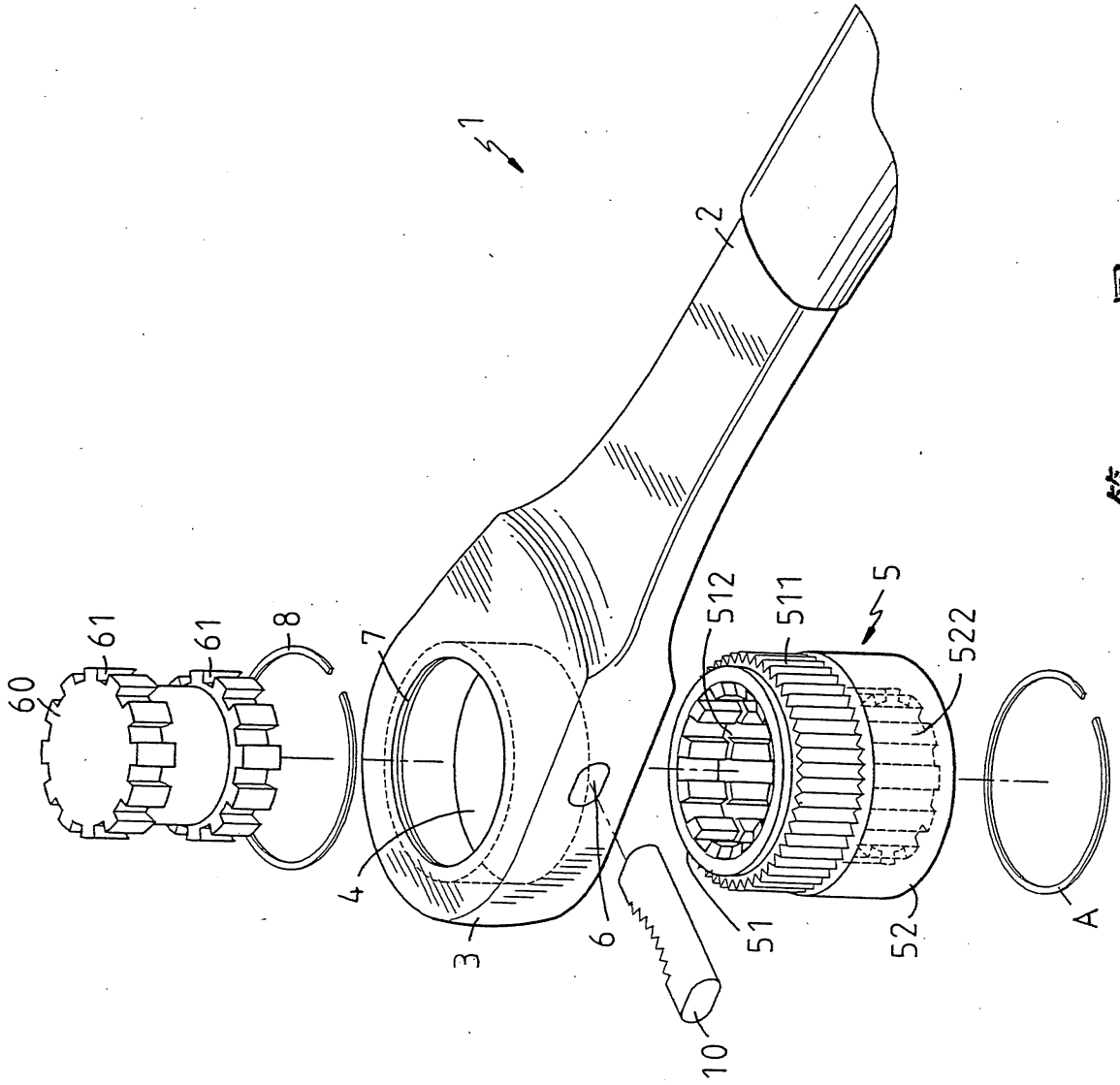
一扳手本體設有一柄部，柄部至少一端形成有一封閉狀之驅動頭，驅動頭軸向則設有一貫穿孔，貫穿孔並和肩部之容置槽呈連通關係，容置槽內並容設有一棘齒塊，貫穿孔內則設有與棘齒塊啮合之套筒，套筒並透過一扣固元件與扳手本體呈可轉動套卡關係，其中：

該套筒包括容設在貫穿孔內之第一端部，以及突露在貫穿孔外之第二端部，該第一端部外周緣形成有和棘齒塊啮合之齒部，內周緣則形成有棘輪態樣之第一套接部，第二端部內周緣亦設有一棘輪態樣之第二套接部，且第一套接部活動套設有可沿第一套接部上下推移之推件者。

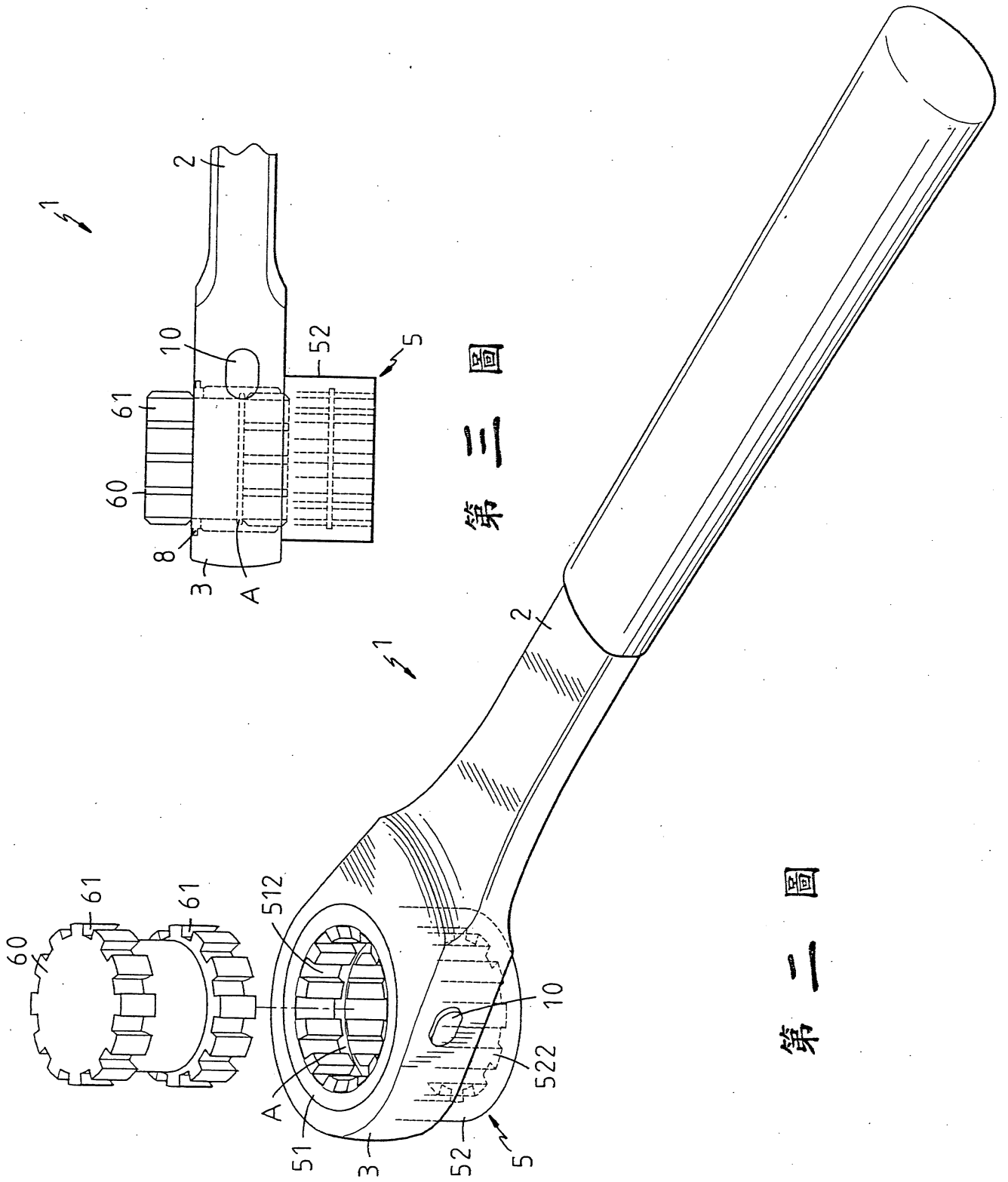
2、根據申請專利範圍第1項所述之棘輪套筒扳手，其中，第一、第二端部縱向厚度呈等厚設計者。

3、根據申請專利範圍第1項所述之棘輪套筒扳手，其中，第一、第二套接部乃由十二個凹、凸構成之棘輪套口形態套接部者。

4、根據申請專利範圍第1項所述之棘輪套筒扳手，其中，該推件外周緣頂、底端朝外延伸間隔環行排列之凸緣，俾利推件置入第一套接部時，可藉由推件頂、底端形成之凸緣與第一套接部環槽內之C形扣限位者。

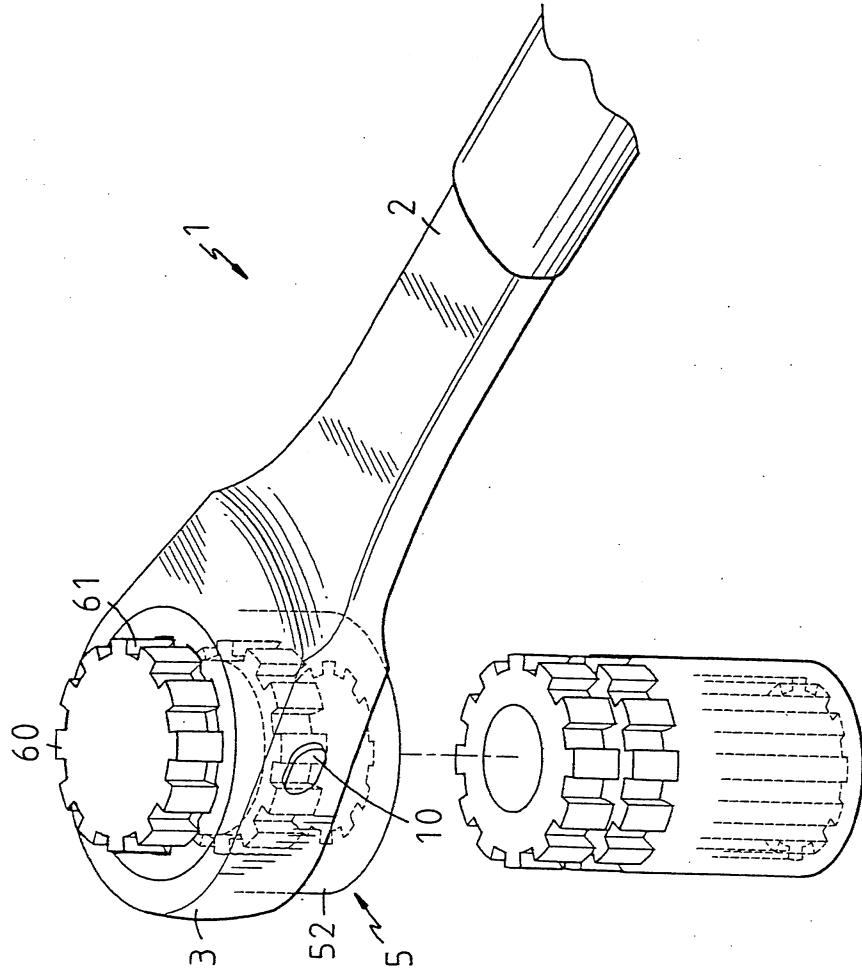


第一圖

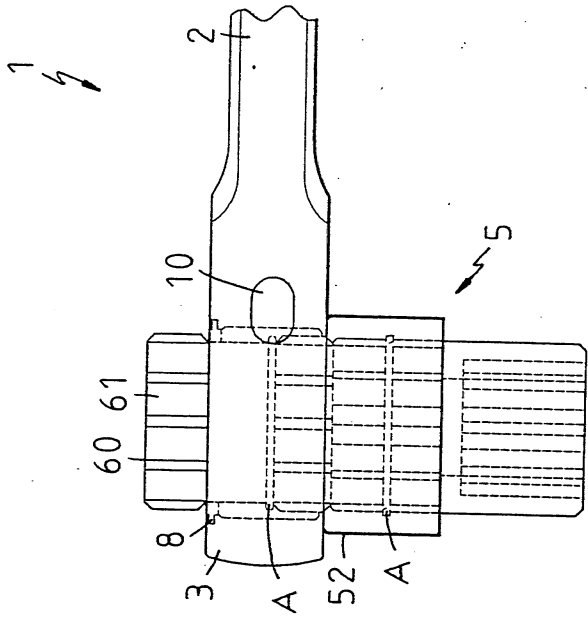


第二圖

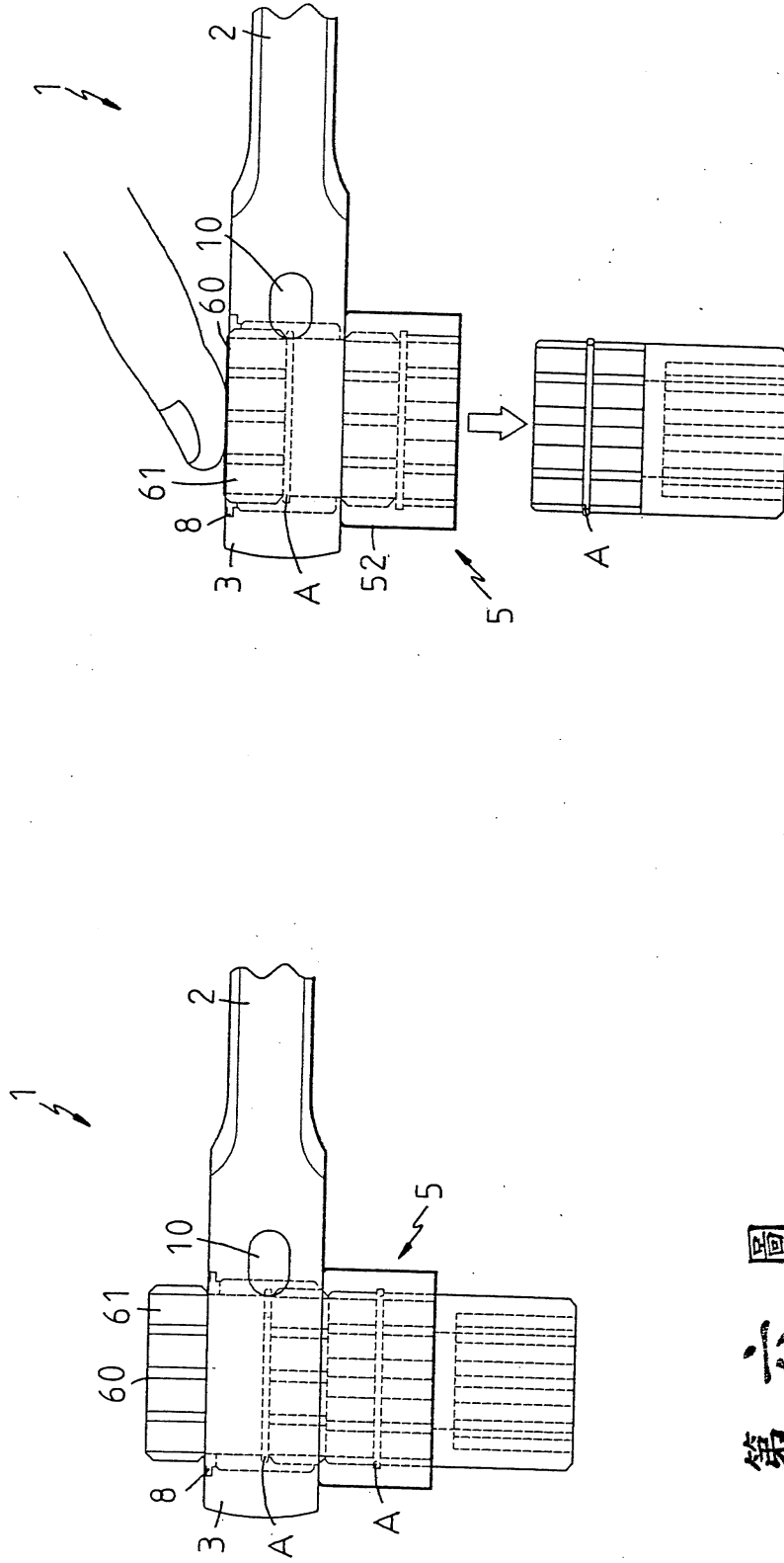
第三圖



第四圖



第五圖



第六圖

第七圖

七、指定代表圖：

(一)本案指定代表圖為：第(一)圖。

(二)本代表圖之元件符號簡單說明：

1	-----	棘輪套筒扳手	2	-----	柄部
3	-----	驅動頭	4	-----	貫穿孔
5	-----	套筒	6	-----	容置槽
7	-----	環凹槽	8	-----	C形扣
10	-----	棘齒塊	51	-----	第一端部
52	-----	第二端部	511	-----	棘齒
512	-----	第一套接部	522	-----	第二套接部
60	-----	推件	61	-----	凸緣
A	-----	C形扣			

八、本案若有化學式時，請揭示最能顯示發明特徵的化學式：