



# (12) 实用新型专利

(10) 授权公告号 CN 212408157 U

(45) 授权公告日 2021. 01. 26

(21) 申请号 201920823568.1

G01C 15/00 (2006.01)

(22) 申请日 2019.06.03

F16F 15/02 (2006.01)

(73) 专利权人 南昌科卓科技有限公司

地址 330046 江西省南昌市东湖区省政府  
大院东四路23号龙式大厦C座308、310  
室

(72) 发明人 黄羽雕 谭胜辉 赖韶华 尹华彩

(74) 专利代理机构 江西九驰知识产权代理有限  
公司 36146

代理人 胡美霞

(51) Int. Cl.

F16M 11/32 (2006.01)

F16M 11/36 (2006.01)

F16M 11/18 (2006.01)

F16M 11/08 (2006.01)

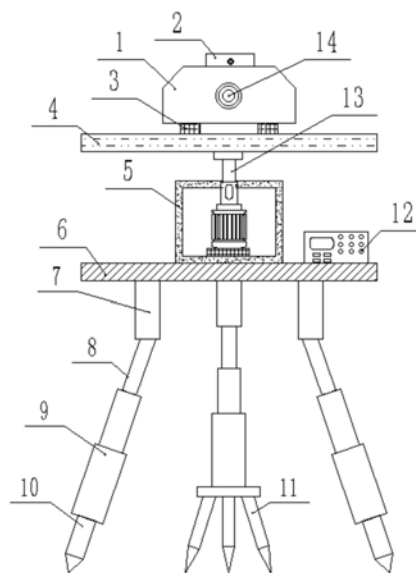
权利要求书1页 说明书3页 附图3页

## (54) 实用新型名称

一种建筑工程地质测绘装置

## (57) 摘要

本实用新型公开了一种建筑工程地质测绘装置,包括第一支撑板和第二支撑板,所述第一支撑板的顶部外壁四角均设置有减震块,且减震块的顶部外壁设置有同一个测绘仪,测绘仪的顶部外壁设置有瞄准机构,所述第二支撑板的顶部外壁设置有电机箱,且电机箱的底部内壁设置有转动机构,所述第二支撑板的顶部外壁设置有显示操纵器,且第二支撑板的底部外壁固定有三个规格相同的支撑柱,支撑柱的底部外壁均设置有伸缩机构。本实用新型通过设置有插地针和三角插地针,可以将插地针和三角插地针插进泥土里,可以稳定的对测绘仪进行放置,可提高测绘仪的测量结果的精确度。



1. 一种建筑工程用地质测绘装置,包括第一支撑板(4)和第二支撑板(6),其特征在于,所述第一支撑板(4)的顶部外壁四角均设置有减震块(3),且减震块(3)的顶部外壁设置有同一个测绘仪(1),测绘仪(1)的顶部外壁设置有瞄准机构,所述第二支撑板(6)的顶部外壁设置有电机箱(5),且电机箱(5)的底部内壁设置有转动机构,所述第二支撑板(6)的顶部外壁设置有显示操纵器(12),且第二支撑板(6)的底部外壁固定有三个规格相同的支撑柱(7),支撑柱(7)的底部外壁均活动连接有伸缩机构。

2. 根据权利要求1所述的一种建筑工程用地质测绘装置,其特征在于,所述瞄准机构包括有瞄准器(2),且测绘仪(1)的一侧外壁设置有物镜(14)。

3. 根据权利要求1所述的一种建筑工程用地质测绘装置,其特征在于,所述转动机构包括有减震垫,且减震垫的顶部外壁设置有电机。

4. 根据权利要求3所述的一种建筑工程用地质测绘装置,其特征在于,所述电机的输出轴通过联轴器连接有转杆(13),且转杆(13)的顶部外壁通过轴承连接于第一支撑板(4)的底部外壁。

5. 根据权利要求1所述的一种建筑工程用地质测绘装置,其特征在于,所述伸缩机构包括有液压杆(8),且液压杆(8)的底部外壁均设置有连接柱(9)。

6. 根据权利要求5所述的一种建筑工程用地质测绘装置,其特征在于,其中一个所述连接柱(9)的底部外壁活动连接有三角插地针(11),且另外两个连接柱(9)的底部外壁活动连接有插地针(10)。

7. 根据权利要求6所述的一种建筑工程用地质测绘装置,其特征在于,所述插地针(10)和三角插地针(11)均为不锈钢材质。

8. 根据权利要求7所述的一种建筑工程用地质测绘装置,其特征在于,还包括焊接于插地针(10)的一侧外壁和三角插地针(11)的一侧外壁的固定针(17),所述固定针(17)为不锈钢材质。

## 一种建筑工程用地质测绘装置

### 技术领域

[0001] 本实用新型涉及地质测绘技术领域,尤其涉及一种建筑工程用地质测绘装置。

### 背景技术

[0002] 测绘,是指对自然地理要素或者地表人工设施的形状、大小、空间位置及其属性,测绘学是进行测定、采集,研究测定和推算地面点的几何位置、地球形状及地球重力场。

[0003] 经检索,中国专利申请号为201820511294.8的专利,公开了一种建筑工程现场测绘装置,包括支架,及安装于支架上的测绘仪;所述支架包括三脚架,及安装于三脚架上方的固定盘,及活动安装于固定盘上方的活动盘,及设置于活动盘上方的固定座;所述固定盘其上表面,位于活动盘外围间隔设置有多个条形水平仪;所述活动盘与固定座之间安装有升降组件;所述测绘仪安装于固定座上。上述专利还存在以下不足:三角架在地面放置时的稳定性不好,遇到地面不平的路段,会导致测量的数据不准确。

### 实用新型内容

[0004] 本实用新型的目的在于了解决现有技术中存在的缺点,而提出的一种建筑工程用地质测绘装置。

[0005] 为了实现上述目的,本实用新型采用了如下技术方案:

[0006] 一种建筑工程用地质测绘装置,包括第一支撑板和第二支撑板,所述第一支撑板的顶部外壁四角均设置有减震块,且减震块的顶部外壁设置有同一个测绘仪,测绘仪的顶部外壁设置有瞄准机构,所述第二支撑板的顶部外壁设置有电机箱,且电机箱的底部内壁设置有转动机构,所述第二支撑板的顶部外壁设置有显示操纵器,且第二支撑板的底部外壁固定有三个规格相同的支撑柱,支撑柱的底部外壁均设置有伸缩机构。

[0007] 进一步的,所述瞄准机构包括有瞄准器,且测绘仪的一侧外壁设置有物镜。

[0008] 进一步的,所述转动机构包括有减震垫,且减震垫的顶部外壁设置有电机。

[0009] 进一步的,所述电机的输出轴通过联轴器连接有转杆,且转杆的顶部外壁通过轴承连接于第一支撑板的底部外壁。

[0010] 进一步的,所述伸缩机构包括有液压杆,且液压杆的底部外壁均设置有连接柱。

[0011] 进一步的,其中一个所述连接柱的底部外壁设置有三角插地针,且另外两个连接柱的底部外壁固定有插地针。

[0012] 进一步的,所述插地针和三角插地针均为不锈钢材质。

[0013] 进一步的,还包括焊接于插地针的一侧外壁和三角插地针的一侧外壁的固定针,所述固定针为不锈钢材质。

[0014] 本实用新型的有益效果为:

[0015] 1、通过设置有插地针和三角插地针,可以将插地针和三角插地针插进泥土里,可以稳定的对测绘仪进行放置,可提高测绘仪的测量结果的精确度。

[0016] 2、通过设置有瞄准器和物镜,通过瞄准器进行瞄准再通过物镜进行放大,可以提

高测绘仪测量的精确度,另外设置有液压杆,可以调节高度,且可以将测绘仪调至水平面,便于测量。

[0017] 3、通过设置有电机、转杆、减震块和减震垫,通过调节电机,可以改变测绘仪的角度,便于测绘,另外减震垫和减震块可以有效的降低测绘仪的晃动。

[0018] 4、通过在插地针和三角插地针的表面设置有固定针,可以增加固定针与泥土之间的接触面积,可以增加装置的稳定性。

### 附图说明

[0019] 图1为本实用新型提出的一种建筑工程用地质测绘装置的结构示意图;

[0020] 图2为本实用新型提出的一种建筑工程用地质测绘装置的外部结构示意图;

[0021] 图3为本实用新型提出的一种建筑工程用地质测绘装置的固定针的结构示意图。

[0022] 图中:1-测绘仪、2-瞄准器、3-减震块、4-第一支撑板、5-电机箱、6-第二支撑板、7-支撑柱、8-液压杆、9-连接柱、10-插地针、11-三角插地针、12-显示操纵器、13-转杆、14-物镜、15-电机、16-减震垫、17-固定针。

### 具体实施方式

[0023] 下面结合具体实施方式对本专利的技术方案作进一步详细地说明。

[0024] 下面详细描述本专利的实施例,所述实施例的示例在附图中示出,其中自始至终相同或类似的标号表示相同或类似的元件或具有相同或类似功能的元件。下面通过参考附图描述的实施例是示例性的,仅用于解释本专利,而不能理解为对本专利的限制。

[0025] 在本专利的描述中,需要理解的是,术语“中心”、“上”、“下”、“前”、“后”、“左”、“右”、“竖直”、“水平”、“顶”、“底”、“内”、“外”等指示的方位或位置关系为基于附图所示的方位或位置关系,仅是为了便于描述本专利和简化描述,而不是指示或暗示所指的装置或元件必须具有特定的方位、以特定的方位构造和操作,因此不能理解为对本专利的限制。

[0026] 在本专利的描述中,需要说明的是,除非另有明确的规定和限定,术语“安装”、“相连”、“连接”、“设置”应做广义理解,例如,可以是固定相连、设置,也可以是可拆卸连接、设置,或一体地连接、设置。对于本领域的普通技术人员而言,可以根据具体情况理解上述术语在本专利中的具体含义。

[0027] 实施例1

[0028] 参照图1和图2,一种建筑工程用地质测绘装置,包括第一支撑板4和第二支撑板6,第一支撑板4的顶部外壁四角均通过螺钉固定有减震块3,且减震块3的顶部外壁通过螺钉固定有同一个测绘仪1,测绘仪1的顶部外壁通过螺钉固定有瞄准机构,第二支撑板6的顶部外壁通过螺钉固定有电机箱5,且电机箱5的底部内壁通过螺钉固定有转动机构,第二支撑板6的顶部外壁通过螺钉固定有显示操纵器12,且第二支撑板6的底部外壁焊接有三个规格相同的支撑柱7,支撑柱7的底部外壁均通过螺钉固定有伸缩机构。

[0029] 其中,瞄准机构包括有瞄准器2,且测绘仪1的一侧外壁通过螺钉固定有物镜14,通过瞄准器2对勘测物进行瞄准,再通过物镜14进行放大,可以提高测绘仪1测量的精确度。

[0030] 其中,转动机构包括有减震垫16,且减震垫16的顶部外壁通过螺钉固定有电机15,电机15的输出轴通过联轴器连接有转杆13,且转杆13的顶部外壁通过轴承连接于第一支撑

板4的底部外壁,减震垫16和减震块3可以有效的降低测绘仪1的晃动。

[0031] 其中,伸缩机构包括有液压杆8,且液压杆8的底部外壁均通过螺钉固定有连接柱9,分别调节三个液压杆8的长度,使第二支撑板6处于水位的位置。

[0032] 其中,其中一个连接柱9的底部外壁通过螺钉固定有三角插地针11,且另外两个连接柱9的底部外壁焊接有插地针10,优选的,插地针10和三角插地针11均为不锈钢材质,将插地针10和三角插地针11插进泥土里,可以稳定的对测绘仪1进行放置,可提高测绘仪1的测量结果的精确度。

[0033] 工作原理:将设备连接电源,将插地针10和三角插地针11插进所需要勘测的地区,分别调节三个液压杆8的长度,使第二支撑板6处于水位的位置,打开电机15,将测绘仪1调整至适合的位置,减震垫16和减震块3可以有效的降低测绘仪1的晃动,通过瞄准器2对勘测物进行瞄准,物镜14对其进行放大,可提高测量的精确度。

[0034] 实施例2

[0035] 参照图3,一种建筑工程用地质测绘装置,还包括焊接于插地针10的一侧外壁和三角插地针11的一侧外壁的固定针17,优选的,固定针17为不锈钢材质,可以增加固定针17与泥土之间的接触面积,可以增加装置的稳定性。

[0036] 工作原理:将设备连接电源,将插地针10和三角插地针11插进所需要勘测的地区,分别调节三个液压杆8的长度,使第二支撑板6处于水位的位置,打开电机15,将测绘仪1调整至适合的位置,减震垫16和减震块3可以有效的降低测绘仪1的晃动,通过瞄准器2对勘测物进行瞄准,物镜14对其进行放大,可提高测量的精确度,另外通过设置有固定针,可以增加固定针17与泥土之间的接触面积,增加装置的稳定性。

[0037] 以上所述,仅为本实用新型较佳的具体实施方式,但本实用新型的保护范围并不局限于此,任何熟悉本技术领域的技术人员在本实用新型揭露的技术范围内,根据本实用新型的技术方案及其实用新型构思加以等同替换或改变,都应涵盖在本实用新型的保护范围之内。

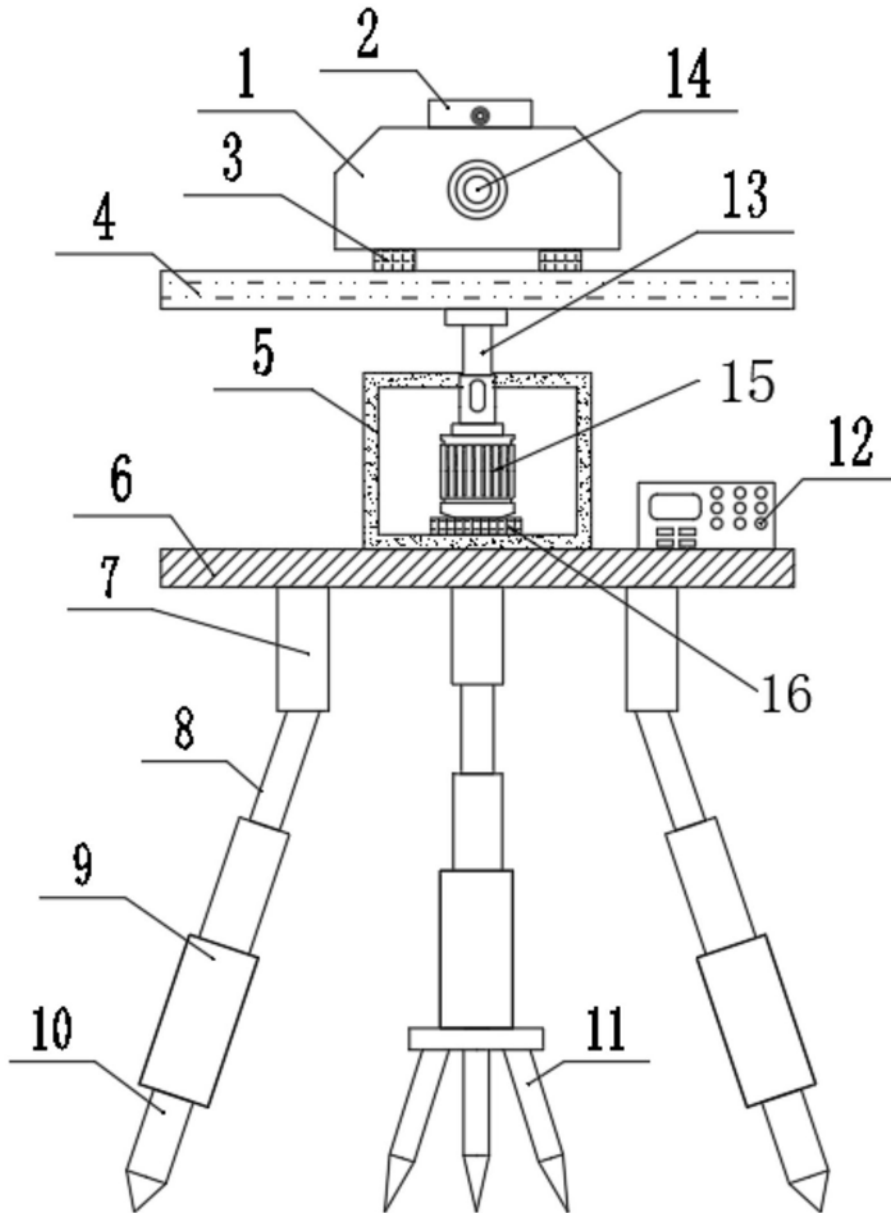


图1

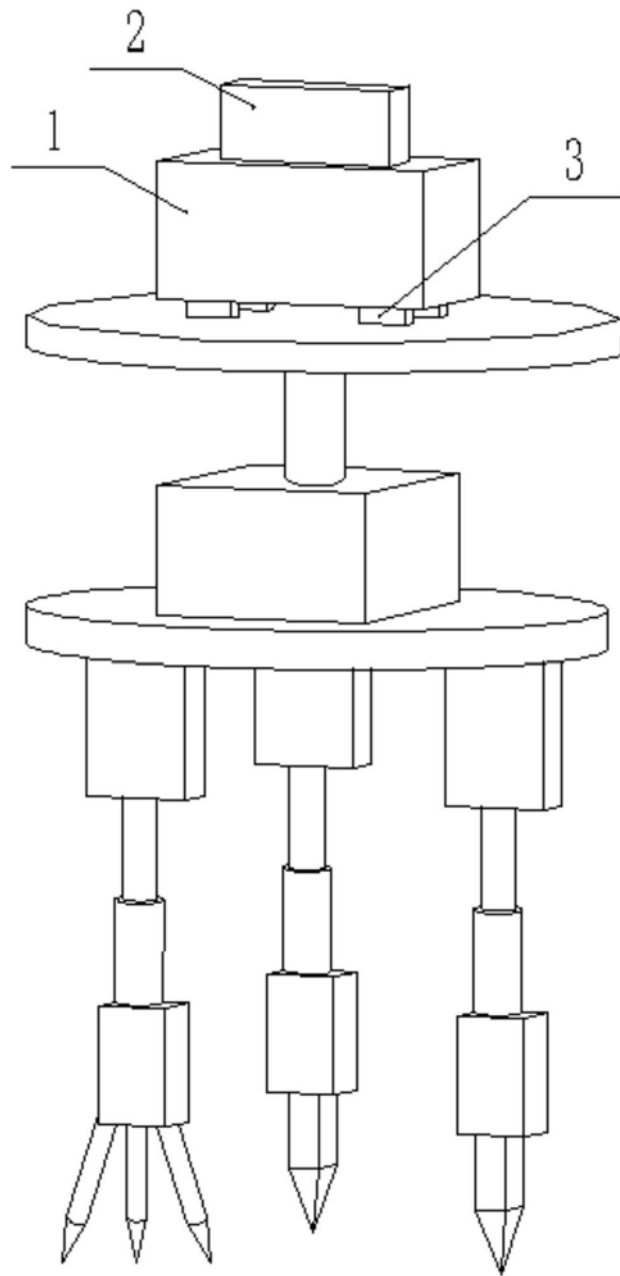


图2

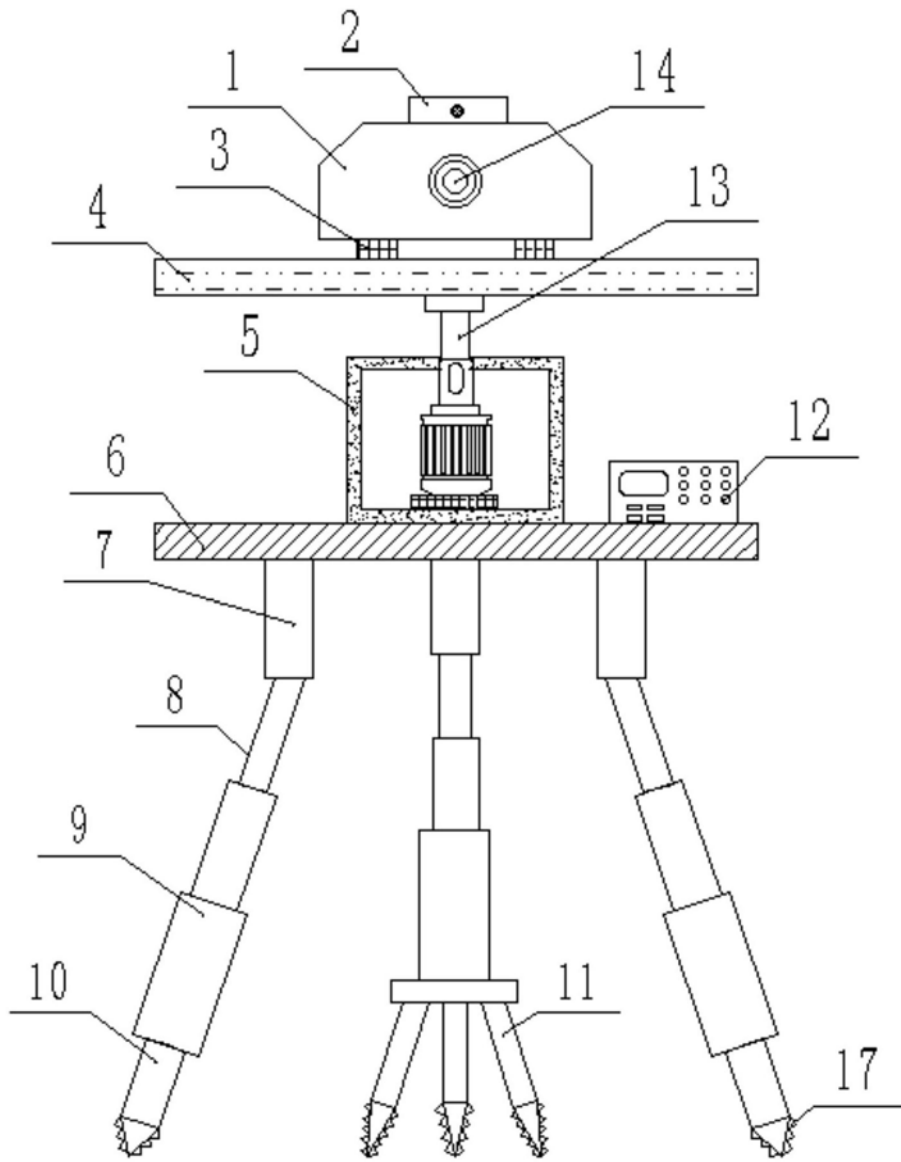


图3