



(19)中華民國智慧財產局

(12)發明說明書公告本

(11)證書號數：TW I873007 B

(45)公告日：中華民國 114 (2025) 年 02 月 11 日

(21)申請案號：113112528

(22)申請日：中華民國 113 (2024) 年 04 月 02 日

(51)Int. Cl. : **B65D30/22 (2006.01)****A61F13/00 (2024.01)**

(71)申請人：長庚學校財團法人長庚科技大學(中華民國) CHANG GUNG UNIVERSITY OF SCIENCE AND TECHNOLOGY (TW)

桃園市龜山區文化一路 261 號

(72)發明人：潘美玉 PAN, MEI-YU (TW)；黃靜鳳 HUANG, CHING-FENG (TW)；洪梓蓉 HUNG, TZU-JUNG (TW)；洪綉婷 HUNG, HSIU-TING (TW)；陳儀 CHEN, YI (TW)；吳郁樺 WU, YU-HUA (TW)；鍾采妤 CHUNG, TSAI-YU (TW)；洪瑄彤 HONG, HSUAN-TONG (TW)

(74)代理人：高玉駿；楊祺雄

(56)參考文獻：

CN 212023495U

CN 218230077U

US 4365709A

US 2022/0117792A1

審查人員：林世崇

申請專利範圍項數：8 項 圖式數：4 共 14 頁

(54)名稱

紗布包

(57)摘要

一種紗布包，適用於包裝數片紗布，並包含一包裝單元，及一間隔單元。該包裝單元包括二前後對應且彼此周緣結合的袋壁。該等袋壁界定出一用於容裝該等紗布的容裝空間。每一該袋壁具有一位於頂側且與另一該袋壁可撕離地黏合的撕開部。該等撕開部可被相對撕開而形成一連通該容裝空間的開口。該間隔單元包括數個前後排列地設置在該等袋壁間的隔壁。該等隔壁將該容裝空間分隔成數個分別供該等紗布容置的空間部。每一該隔壁中介位在相鄰之二該紗布間且用以隔離該等紗布。該紗布包藉由該間隔單元的中介設置，能隔離該等紗布，以便於抽取單片的該紗布，而不致發生相互牽扯的情形，相當實用。

指定代表圖：

符號簡單說明：

1:包裝單元

11:袋壁

111:底封部

112:側封部

113:側開部

114:撕開部

115:止開線

12:容裝空間

121:空間部

13:開口

2:間隔單元

21:隔壁

9:紗布

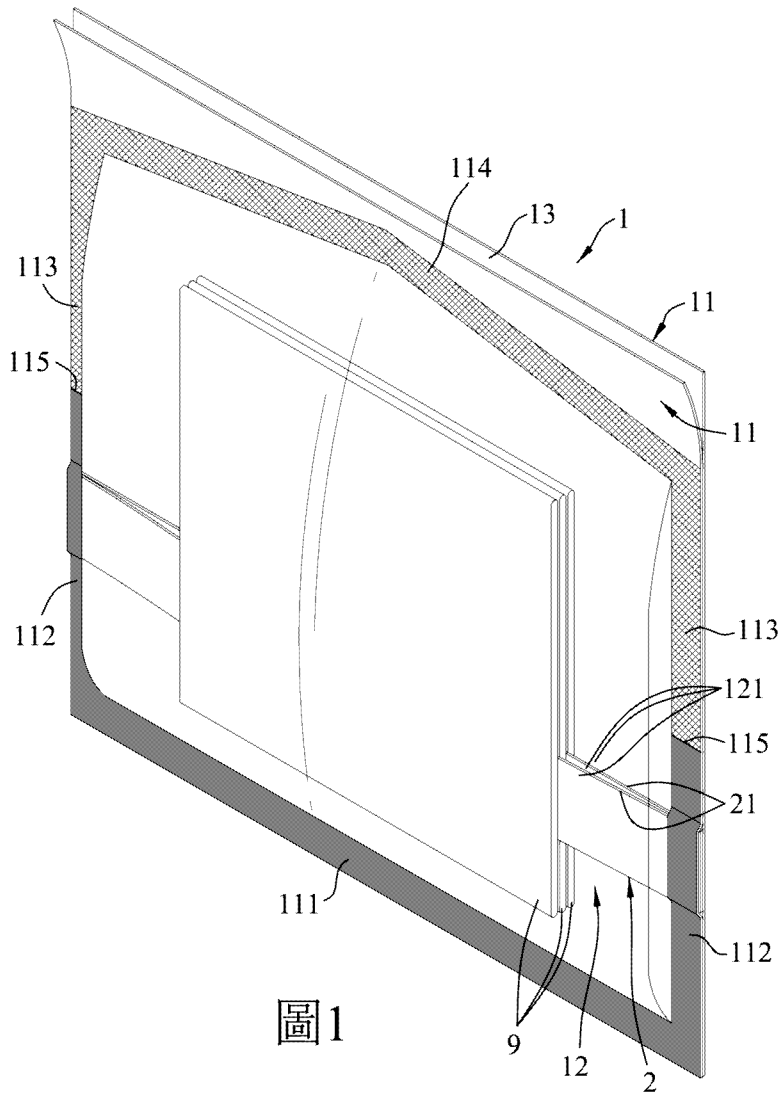


圖1



I873007

【發明摘要】

公告本

【中文發明名稱】 紗布包

【中文】

一種紗布包，適用於包裝數片紗布，並包含一包裝單元，及一間隔單元。該包裝單元包括二前後對應且彼此周緣結合的袋壁。該等袋壁界定出一用於容裝該等紗布的容裝空間。每一該袋壁具有一位於頂側且與另一該袋壁可撕離地黏合的撕開部。該等撕開部可被相對撕開而形成一連通該容裝空間的開口。該間隔單元包括數個前後排列地設置在該等袋壁間的隔壁。該等隔壁將該容裝空間分隔成數個分別供該等紗布容置的空間部。每一該隔壁中介位在相鄰之二該紗布間且用以隔離該等紗布。該紗布包藉由該間隔單元的中介設置，能隔離該等紗布，以便於抽取單片的該紗布，而不致發生相互牽扯的情形，相當實用。

【指定代表圖】：圖1

【代表圖之符號簡單說明】

1:包裝單元

11:袋壁

111:底封部

112:側封部

113:側開部

114:撕開部

115:止開線

12:容裝空間

121:空間部

13:開口

2:間隔單元

21:隔壁

9:紗布

【發明說明書】

【中文發明名稱】 紗布包

【技術領域】

【0001】 本發明是有關於一種紗布包，特別是指一種用於包裝數片紗布的紗布包。

【先前技術】

【0002】 紗布是一種醫療用品，常被使用於家庭、機關學校、醫療院所之濕敷、消毒、止血或包紮。由於所述紗布會直接接觸傷口，所以在製造時通常需要利用一紗布包來容裝，之後再經由消毒、滅菌程序後才可以出廠。

【0003】 一種現有紗布包，適用於包裝數片紗布，並包含二彼此周緣結合且用於容裝前後疊置之所述紗布的袋壁。使用時，將該等袋壁之頂側相對撕開形成一開口，即能供使用者抽取需要數量的所述紗布。然而，由於需要抽取所述紗布的數量有時會少於該紗布包內全部紗布的數量，例如全部有三片紗布但只需抽取一片紗布時，但是不論是棉質或不織布材質的紗布，在抽取時皆會因紗布纖維間的摩擦力而彼此牽扯，容易將其他紗布連帶拉出，進而造成浪費及污染。因此該現有紗布包之設計仍有待改善。

【發明內容】

【0004】 因此，本發明之目的，即在提供一種至少能夠克服先前技術的缺點的紗布包。

【0005】 於是，本發明紗布包，適用於包裝數片紗布，並包含一包裝單元，及一間隔單元。該包裝單元包括二前後對應且彼此周緣結合的袋壁，該等袋壁界定出一用於容裝該等紗布的容裝空間，每一該袋壁具有一位於頂側且與另一該袋壁可撕離地黏合的撕開部，該等撕開部可被相對撕開而形成一連通該容裝空間的開口。該間隔單元包括數個前後排列地設置在該等袋壁間的隔壁，該等隔壁將該容裝空間分隔成數個分別供該等紗布容置的空間部，每一該隔壁中介位在相鄰之二該紗布間且用以隔離該等紗布。

【0006】 本發明之功效在於：該紗布包藉由該間隔單元將該容裝空間區隔成該等空間部，能供該等紗布分別容置，以便於抽取單片的該紗布，使用上相當方便實用。

【圖式簡單說明】

【0007】 本發明之其他的特徵及功效，將於參照圖式的實施方式中清楚地呈現，其中：

圖 1 是一立體圖，說明本發明紗布包的一第一實施例；

圖 2 是一剖視側視圖，說明該第一實施例；

圖 3 是一剖視俯視圖，說明該第一實施例；及

圖 4 是一剖視側視圖，說明本發明紗布包的一第二實施例。

【實施方式】

【0008】 在本發明被詳細描述之前，應當注意在以下的說明內容中，類似的元件是以相同的編號來表示。

【0009】 參閱圖 1、圖 2 與圖 3，本發明紗布包之一第一實施例，適用於包裝數片呈矩形且前後對應設置的紗布 9。該等紗布 9 之材質可為純棉、不織布或紗布棉墊。該紗布包包含一包裝單元 1，及一間隔單元 2。

【0010】 該包裝單元 1 包括二前後對應且彼此周緣結合的袋壁 11。該等袋壁 11 界定出一用於容裝該等紗布 9 的容裝空間 12。每一該袋壁 11 具有一位於底側的底封部 111、二分別由該底封部 111 之左右兩側向上延伸的側封部 112、二分別由該等側封部 112 向上延伸的側開部 113、一位於頂側且連接該等側開部 113 的撕開部 114，及二左右對應且位在該等側開部 113 與該等側封部 112 之間的止開線 115。該底封部 111 及該等側封部 112 都與另一該袋壁 11 固定連接。該等側開部 113 及該撕開部 114 與另一該袋壁 11 可撕離地黏合。使用時，該等袋壁 11 之所述撕開部 114 可被相對

撕開而形成一連通該容裝空間 12 的開口 13，而且該開口 13 被撕開時能向下擴大延伸至該等側開部 113 處，但不超過該等止開線 115 的範圍。本第一實施例之該等袋壁 11 之其中之一為不透明的紙材，例如但不限於白牛皮紙，其表面可供印刷說明文字、商標或圖案。該等袋壁 11 之其中之另一為透明的塑膠材質薄膜，例如但不限於 PET 膜，可透視以供觀看該等紗布 9 的狀態，且其周緣可被熱壓熔接於相對的該袋壁 11 上。當然該等袋壁 11 材質不以上述為限。

【0011】 該間隔單元 2 包括數個前後排列地設置在該等袋壁 11 間且位在該止開線 115 的下方的隔壁 21。該等隔壁 21 將該容裝空間 12 分隔成數個分別供該等紗布 9 容置的空間部 121。本第一實施例之每一該隔壁 21 為一左右長向延伸的長條片，其左右兩端位於該等袋壁 11 之間並與該等袋壁 11 一起壓合固定。而且本第一實施例之每一該隔壁 21 為塑膠材質薄膜，例如但不限於透明的 PET 膜，也可以採用與其中一個該袋壁 11 相同的材質，當然該等隔壁 21 材質不受限於此。配置上，每一該隔壁 21 是中介位在相鄰之二該紗布 9 間用以隔離該等紗布 9，而且每一該隔壁 21 為表面光滑的片體，所以能夠減少所述紗布 9 間的接觸面積，改善所述紗布 9 之間相互牽扯的現象，使得所述紗布 9 能被順利地分片取出。

【0012】 使用時，將該等袋壁 11 之頂側相對撕開以形成該開口

13，即能供使用者抽取分別位於該等空間部 121 中之該等紗布 9，也就是可以抽取單片的該紗布 9，使用上相當方便實用，可以避免發生牽扯到其他未被取用的所述紗布 9 的情況，進而實現不浪費及降低污染之目的。

【0013】 參閱圖 4，本發明紗布包之一第二實施例的構造大致相同於該第一實施例，其差別在於：本第二實施例的該間隔單元 2 為一反覆摺疊的摺景片。該等隔壁 21 相互連接且一體成形。每一該隔壁 21 具有二前後疊置且頂側連接的隔片部 211。該等隔壁 21 之底側及左右兩側位於該等袋壁 11 之間並與該等袋壁 11 一起壓合固定。本第二實施例的該間隔單元 2 與該包裝單元 1 間的結合更為穩固，能確保有效地分隔該等紗布 9。

【0014】 綜上所述，本發明紗布包，藉由該間隔單元 2 的中介設置，能隔離該等紗布 9 用以降低該等紗布 9 彼此間的接觸面積，以供順利地抽取所述紗布 9，而不致發生相互摩擦牽扯的情形，相當方便實用，故確實能達成本發明之目的。

【0015】 惟以上所述者，僅為本發明之實施例而已，當不能以此限定本發明實施之範圍，凡是依本發明申請專利範圍及專利說明書內容所作之簡單的等效變化與修飾，皆仍屬本發明專利涵蓋之範圍內。

【符號說明】

【0016】

1:包裝單元

11:袋壁

111:底封部

112:側封部

113:側開部

114:撕開部

115:止開線

12:容裝空間

121:空間部

13:開口

2:間隔單元

21:隔壁

211:隔片部

9:紗布

【發明申請專利範圍】

【請求項1】一種紗布包，適用於包裝數片紗布，並包含：

一包裝單元，包括二前後對應且彼此周緣結合的袋壁，該等袋壁界定出一用於容裝該等紗布的容裝空間，每一該袋壁具有一位於頂側且與另一該袋壁可撕離地黏合的撕開部，該等撕開部可被相對撕開而形成一連通該容裝空間的開口；及

一間隔單元，包括數個前後排列地設置在該等袋壁間的隔壁，該等隔壁將該容裝空間分隔成數個分別供該等紗布容置的空間部，每一該隔壁中介位在相鄰之二該紗布間且用以隔離該等紗布。

【請求項2】如請求項 1 所述的紗布包，其中，每一該袋壁還具有一位於底側的底封部、二分別由該底封部之左右兩側向上延伸的側封部，及二分別由該等側封部向上延伸至連接該撕開部的側開部，該底封部及該等側封部都與另一該袋壁固定連接，該等側開部與另一該袋壁可撕離地黏合。

【請求項3】如請求項 2 所述的紗布包，其中，每一該隔壁為一左右長向延伸的長條片，該等隔壁之左右兩端位於該等袋壁之間並與該等袋壁一起壓合固定。

【請求項4】如請求項 3 所述的紗布包，其中，每一該袋壁還具有二左右對應且位在該等側開部與該等側封部之間的止開線，該等止開線位在該等隔壁的上方。

【請求項5】如請求項 2 所述的紗布包，其中，該間隔單元為一反覆摺疊的摺景片，該等隔壁相互連接且一體成形，每一該隔壁

具有二前後疊置且頂側連接的隔片部，該等隔壁之底側及左右兩側位於該等袋壁之間並與該等袋壁一起壓合固定。

【請求項6】如請求項 1、3 或 5 所述的紗布包，其中，每一該隔壁為表面光滑的片體。

【請求項7】如請求項 6 所述的紗布包，其中，每一該隔壁為塑膠材質薄膜。

【請求項8】如請求項 1 所述的紗布包，其中，該等袋壁之其中之一為紙材，且該等袋壁之其中之另一為透明的塑膠材質薄膜。

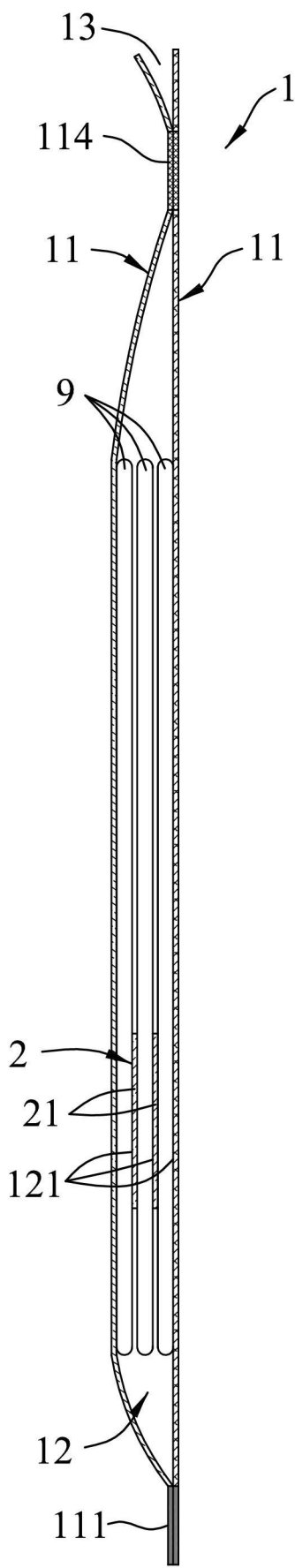


圖2

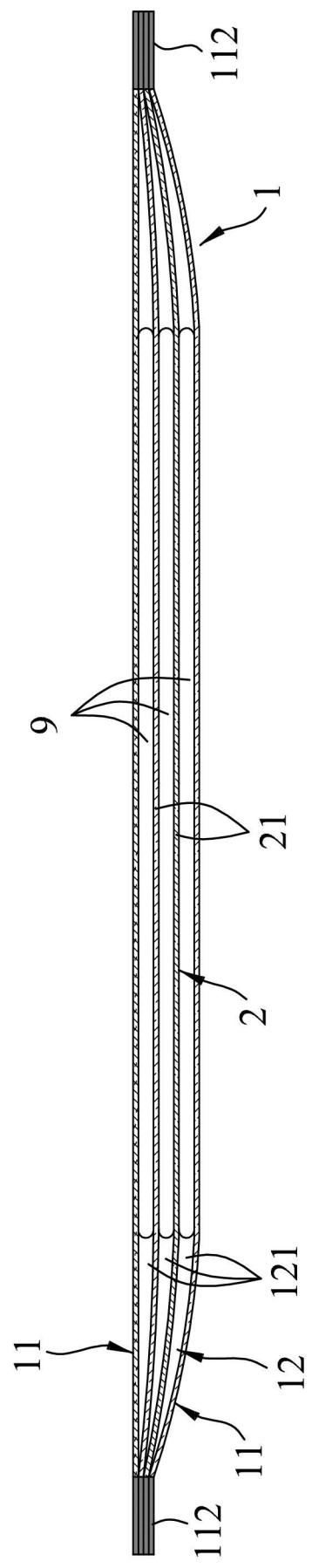


圖3

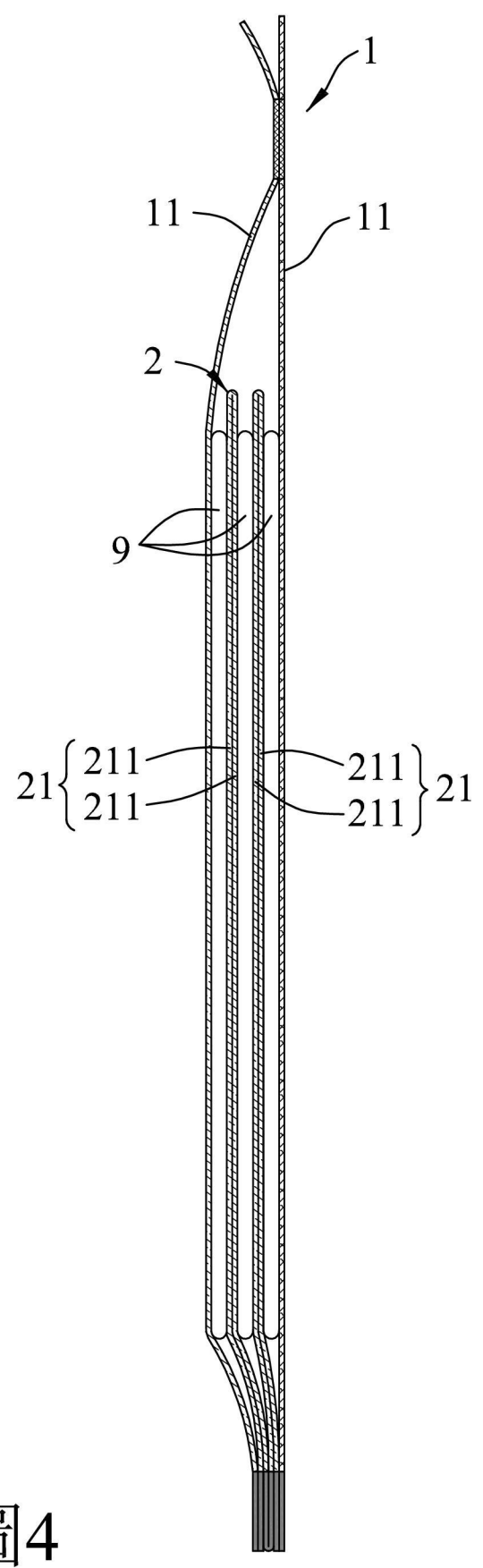


圖4