

# PŘIHLÁŠKA VYNÁLEZU

zveřejněná podle § 31 zákona č. 527/1990 Sb.

(21) Číslo dokumentu:

**2001 - 3438**

(19)  
ČESKÁ  
REPUBLIKA



ÚŘAD  
PRŮMYSLOVÉHO  
VLASTNICTVÍ

(22) Přihlášeno: **25.09.2001**

(32) Datum podání prioritní přihlášky: **06.11.2000**

(31) Číslo prioritní přihlášky: **2000/707247**

(33) Země priority: **US**

(40) Datum zveřejnění přihlášky vynálezu: **12.06.2002**  
(Věstník č. 6/2002)

(13) Druh dokumentu: **A3**

(51) Int. Cl. <sup>7</sup>:

**F 02 C 3/30**

**F 02 K 3/00**

(71) Přihlašovatel:

**GENERAL ELECTRIC COMPANY, Schenectady,  
NY, US;**

(72) Původce:

**Trewin Richard Robert, Niskayuna, NY, US;**

(74) Zástupce:

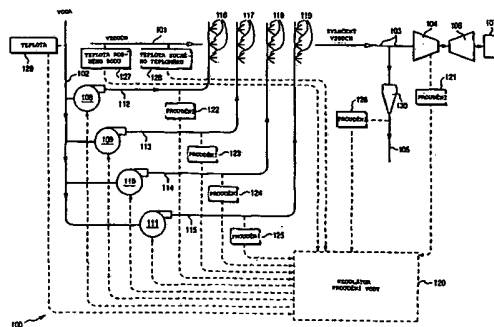
**Čermák Karel Dr., Národní třída 32, Praha 1, 11000;**

(54) Název přihlášky vynálezu:

**Zařízení a způsob regulace přívodu vodní páry  
do kompresoru plynové turbíny**

(57) Anotace:

Způsob přivádění proudu (103) zvlhčeného vzduchu do kompresoru (104) u regulačního systému pro mlžící zařízení (116, 117, 118, 119) u plynové turbíny, opatřené kompresorem (104), vstupem (101) vzduchu do mlžícího zařízení (116, 117, 118, 119) a vstupem (102) vody do mlžícího zařízení (116, 117, 118, 119), obsahuje zejména kroky stanovení průtokového množství vody, přiváděné do mlžícího zařízení (116, 117, 118, 119) pro zvlhčování vzduchu, přiváděného do kompresoru (104), pro zajištění předem stanovené relativní vlhkosti prostřednictvím snímání alespoň jedné vlastnosti vzduchu na vstupu (101) vzduchu do mlžícího zařízení (116, 117, 118, 119). zařízení pro přivádění proudu (103) zvlhčeného vzduchu do kompresoru (104) plynové turbíny obsahuje do mlžícího zařízení (116, 117, 118, 119), vstup (102) vody do mlžícího zařízení (116, 117, 118, 119), snímače (127), (128) pro zjišťování teploty a vlhkosti vzduchu na vstupu (101) vzduchu do mlžícího zařízení (116, 117, 118, 119), teploměr (129) pro měření teploty vody na vstupu (102) vody do mlžícího zařízení (116, 117, 118, 119), a regulátor (120) pro regulování průtoku vody do mlžícího zařízení (116, 117, 118, 119) v závislosti na zjištěných teplotách vzduchu a vody na vstupech (101), (102) do mlžícího zařízení (116, 117, 118, 119) pro přivádění zvlhčeného vzduchu do kompresoru (104).



01-3019-01-Če

Zařízení a způsob regulace přívodu vodní páry do kompresoru plynové turbíny

#### Oblast techniky

Vynález se týká soustrojí plynové turbíny, přičemž se zejména týká zařízení pro zvlhčování vzduchu, přiváděného do kompresoru, s využitím měření podmínek vzduchu a vody před kompresorem ve směru proudění a známého průtokového množství vzduchu, proudícího turbínou.

#### Dosavadní stav techniky

Je všeobecně známo, že energetický výkon plynové turbíny může být zvýšen prostřednictvím rozprašování jemné mlhy vodních kapiček do vzduchu ve směru proudění před vstupem do kompresoru plynové turbíny. Voda způsobuje snížení teploty vzduchu, přiváděného do vstupu kompresoru.

Výrobci zařízení na přivádění jemné vodní mlhy do proudu vzduchu na vstupu kompresoru používají obvykle několika vodních čerpadel o stejné velikosti, a to buď jednotlivě nebo společně. Průtokové množství vody může být nastaveno tak, že je rovno průtokovému množství kteréhokoliv jednotlivého čerpadla nebo součtu průtokových množství dvou nebo více čerpadel. Průtokové množství může být rovněž měněno prostřednictvím soustavy řídicích a obtokových ventilů.

Při regulaci proudění vody se obvykle využívá měření teploty suchého teploměru vzduchového proudu v místě ve směru proudění za vstřikováním vody. Tato praxe je nespolehlivá, neboť jakýkoliv teplotní snímač, který leží ve směru proudění za vstřikováním vody, je citlivý na narážení vodních kapiček, což způsobuje, že se měření teploty odchyluje směrem k teplotě mokrého teploměru. Kromě toho se předpokládá, že teplota vody, přiváděné do mlžicího zařízení, je stejná, jako teplota mokrého teploměru vzduchu, to znamená, že se předpokládá, že proces odpařování probíhá při teplotě mokrého teploměru vzduchu.

#### Podstata vynálezu

V souladu s příkladným provedením předmětu tohoto vynálezu bylo vyvinuto zařízení pro regulování požadovaného průtokového množství vody, proudící do mlžicího zařízení, a to bez měření teploty ve směru proudění za mlžicími zařízeními. V souladu s předmětem tohoto vynálezu se měří teploty vstupního vzduchu a vstupní vody ve směru proudění před mlžicími zařízeními, přičemž společně se známou hodnotou průtokového množství zvlhčeného vzduchu, přiváděného do vstupu kompresoru, a na základě analýzy procesů přestupu tepla a přestupu hmoty, se stanovuje průtokové množství vody, přiváděné do mlžicích zařízení. Nepřesnosti, ke kterým dochází při postupech, známých z dosavadního stavu techniky, jsou tak odstraněny.

Množství vody, která má být přidávána do proudu vzduchu, se stanovuje zejména prostřednictvím využívání naměřené teploty suchého teploměru a měření vlhkosti, jako teploty rosného bodu, relativní vlhkosti nebo teploty mokrého

teploměru okolního vzduchu ve směru proudění před mlžicími zařízeními, a to společně se známou hodnotou teploty vody a průtokového množství vzduchu.

Způsob zahrnuje stanovení poměru vlhkosti (hmotnost vodní páry, podělená hmotností suchého vzduchu) vzhůru ve směru proudění okolního vzduchu od teplot suchého teploměru a rosného bodu. Způsob rovněž zahrnuje stanovení poměru vlhkosti nasyceného vzduchu při požadovaných podmínkách dole ve směru proudění, kdy je voda zcela odpařena. Rozdíl mezi poměrem vlhkosti vzduchu vzhůru ve směru proudění a poměrem vlhkosti nasyceného vzduchu dole ve směru proudění, nebo určitý zlomek tohoto rozdílu, je používán pro výpočet požadovaného průtokového množství vodní mlhy na jednotku průtokového množství vzduchu. Tato průtoková množství jsou vyjádřena v hmotnostních jednotkách za jednotku času. A nakonec je celkové průtokové množství vodní mlhy vypočítáváno na základě známého průtokového množství zvlhčeného vzduchu a požadovaného průtokového množství vody na jednotku průtokového množství vzduchu.

Obsluha určuje relativní vlhkost vzduchu, vstupujícího do kompresoru, například na hodnotu 99 % relativní vlhkosti. Požadovaná vzdálenost a průtokové množství vody, které vytváří požadované podmínky pro vzduch dole ve směru proudění, zahrnuje analýzu procesů přestupu tepla a přestupu hmoty, které jsou modelovány s využitím teorie filmu. Jelikož jsou tyto procesy vzájemně závislé, zahrnuje tento výpočet opakující se výsledek.

Procesy přestupu tepla a přestupu hmoty mají za následek proces ochlazování proudu vzduchu, který je podobný, jako

proces konstantního mokrého teploměru. Ve skutečnosti je proces přestupu tepla a přestupu hmoty shodný s procesem konstantního mokrého teploměru, pokud je voda přiváděna do proudu vzduchu při teplotě mokrého teploměru vzduchu. Avšak předmětu tohoto vynálezu umožňuje, aby byla voda přiváděna do vzduchu při teplotě vyšší nebo nižší, než je teplota mokrého teploměru, a to bez předpokladu, že tyto teploty jsou stejné.

Řešení podle teorie filmu závisí na průtokovém množství vody, na teplotě vodní mlhy, na průměru distribuce vodních kapiček, na vlhkosti vstupního vzduchu, na průtokovém množství vstupního vzduchu, na lineární vlhkosti vstupního vzduchu a na teplotě vstupního vzduchu. Přenos hmoty modeluje vypařování vody před dosažením kompresoru.

Rovněž proces přenosu tepla je adiabatický, což poskytuje odpovídající energetickou vyváženost. Energetická vyváženost závisí na průtokovém množství vstupního vzduchu, na vlhkosti vstupního vzduchu, na teplotě suchého teploměru vstupního vzduchu, na teplotě vstupní vody, na průtokovém množství vstupní vody a na vlhkosti vzduchu, vstupujícího do kompresoru. S využitím vzájemného vztahu přenosu hmoty a energetické vyváženosti, získaného teorií filmu, je průtokové množství vodní mlhy a požadovaná vzdálenost pro úplné odpaření stanovována na základě relativní vlhkosti, určované obsluhou.

U výhodného provedení předmětu tohoto vynálezu je voda přiváděna do proudu vzduchu prostřednictvím soustavy čerpadel, z nichž každé má odlišnou velikost. Druhé nejmenší čerpadlo přivádí vodu ve dvojnásobném průtokovém množství, než nejmenší čerpadlo. Třetí nejmenší čerpadlo přivádí vodu

ve dvojnásobném průtokovém množství než druhé nejmenší čerpadlo. Čtvrté nejmenší, například největší čerpadlo má řízenou proměnlivou rychlost, takže průtokové množství může být libovolně měněno.

Tímto způsobem může být průtokové množství vody nastaveno na jakoukoliv hodnotu mezi maximální kapacitou čerpadel a jednou polovinou této kapacity. Průtoková množství, která jsou menší, než jedna polovina maximální kapacity, mohou být nastavena jako přírůstky nejmenšího čerpadla prostřednictvím spuštění jednotlivých čerpadel.

V souladu s výhodným provedením předmětu tohoto vynálezu byl proto vyvinut způsob přivádění zvlhčeného vzduchu do kompresoru u regulačního systému pro mlžicí zařízení u plynové turbíny, opatřené kompresorem, vstupem do mlžicího zařízení pro přivádění vzduchů a výstupem do mlžicího zařízení pro přivádění vody, který obsahuje kroky stanovení průtokového množství vody, přiváděné do mlžicího zařízení, pro zvlhčování vzduchu, přiváděného do kompresoru, pro zajištění předem stanovené relativní vlhkosti prostřednictvím snímání alespoň jedné vlastnosti vzduchu na vstupu vzduchu do mlžicího zařízení.

Krok stanovení průtokového množství vody, přiváděné do mlžicího zařízení, s výhodou zahrnuje stanovení teploty vstupního vzduchu.

Způsob podle tohoto vynálezu rovněž s výhodou zahrnuje stanovení teploty rosného bodu a teploty suchého teploměru vstupního vzduchu.

Krok stanovení s výhodou zahrnuje stanovení teploty vody na vstupu do mlžicího zařízení.

Způsob podle tohoto vynálezu dále s výhodou zahrnuje stanovení teploty rosného bodu a teploty suchého teploměru vstupního vzduchu.

Krok stanovení s výhodou zahrnuje stanovení průtokového množství suchého vzduchu do kompresoru za mlžicím zařízením ve směru proudění.

V souladu s dalším aspektem předmětu tohoto vynálezu byl dále rovněž vyvinut způsob přivádění zvlhčeného vzduchu do kompresoru u regulačního systému pro mlžicí zařízení u plynové turbíny, opatřené kompresorem, vstupem do mlžicího zařízení pro přivádění vzduchu a výstupem do mlžicího zařízení pro přivádění vody, který obsahuje kroky snímání vlastnosti vzduchu, přiváděného do mlžicího zařízení a regulování průtokového množství vody, přiváděného do mlžicího zařízení pro zvlhčování vzduchu, přiváděného do kompresoru, na předem stanovenou relativní vlhkost na základě uvedené zjištěné vlastnosti.

V souladu s ještě dalším aspektem předmětu tohoto vynálezu bylo dále rovněž vyvinuto zařízení pro přivádění zvlhčeného vzduchu do kompresoru plynové turbíny, které obsahuje mlžicí zařízení, vstup do mlžicího zařízení pro přivádění vzduchu, vstup do mlžicího zařízení pro přivádění vody, snímače pro zjišťování teploty a vlhkosti vzduchu na vstupu vzduchu do mlžicího zařízení a teploty vody na vstupu vody do mlžicího zařízení, a regulátor proudění vody pro regulování průtoku do mlžicího zařízení v závislosti na

zjištěných teplotách vzduchu a vody na vstupech do mlžicího zařízení pro přivádění zvlhčeného vzduchu do kompresoru.

Zařízení podle tohoto vynálezu dále s výhodou obsahuje množinu čerpadel pro čerpání vody do uvedeného mlžicího zařízení, přičemž uvedený regulátor proudění vody řídí uvedená čerpadla pro přivádění předem stanoveného nastaveného průtoku vody do uvedeného mlžicího zařízení v závislosti na zjištěných teplotách.

#### Přehled obrázků na výkresech

Vynález bude v dalším podrobněji objasněn na příkladech jeho konkrétního provedení, jejichž popis bude podán s přihlédnutím k přiloženému jedinému obrázku výkresů, kde je znázorněno schematické zobrazení řídicího systému pro zvlhčování vzduchu, přiváděného do vstupu kompresoru plynové turbíny elektrárny v souladu s příkladným výhodným provedením předmětu tohoto vynálezu.

#### Příklady provedení vynálezu

Zařízení, které je obecně označeno vztahovou značkou 100, pro regulaci zvlhčování vzduchu, vstupujícího do kompresoru, je znázorněno na přiloženém obrázku výkresů.

Zvlhčovací zařízení 100 má následující procesní vstupy: okolní vzduch prostřednictvím proudu 101 okolního vzduchu a vodu prostřednictvím proudu 102 vody. Procesní výstupy tvoří zvlhčený vzduch prostřednictvím proudu 103 zvlhčeného vzduchu pro proudění do vstupu kompresoru 104 a přebytečnou vodu, pokud nějaká existuje, prostřednictvím proudu 105, přičemž

nedošlo k odpaření vody po zvlhčovacím procesu a během vstupu do kompresoru 104.

Na shora uvedeném obrázku výkresů jsou rovněž znázorněny plynová turbína 106 a generátor 107. Plynová turbína 106 všeobecně známým způsobem pohání generátor 107 pro účely výroby elektrické energie.

Voda, která vstupuje do procesu prostřednictvím proudu 102 vody, je rozdělena na množinu proudů, například na čtyři proudy, z nichž každý je ovládán samostatným čerpadlem 108, 109, 110 a 111. Takže čerpadlo 108 čerpá vodu prostřednictvím proudu 112, čerpadlo 109 čerpá vodu prostřednictvím proudu 113, čerpadlo 110 čerpá vodu prostřednictvím proudu 114, a čerpadlo 111 čerpá vodu prostřednictvím proudu 115.

Každé čerpadlo má odlišnou velikost, přičemž celkové průtokové množství vody, proudící do procesu, může být příslušným způsobem regulováno. Například čerpadlo 109 může mít dvojnásobnou velikost, než čerpadlo 108, čerpadlo 110 může mít dvojnásobnou velikost, než čerpadlo 109, a čerpadlo 111 může být dvojnásobnou velikost, než čerpadlo 110. Kromě toho tím největším čerpadlem, například čerpadlem 111, může být čerpadlo s proměnlivou rychlostí otáčení.

Přestože čerpadla 108, 109 a 110 mohou být rovněž čerpadly s proměnlivou rychlostí otáčení, je u výhodného příkladného provedení předmětu tohoto vynálezu využíváno kombinací čerpadel pro řízení celkového průtokového množství vody v proudu 102 vody, a tím i množství vody, dodávané

mlžicími zařízeními nebo mlžicími tryskami 116, 117, 118 a 119 do vstupu kompresoru.

V tabulce 1 jsou uvedeny relativní jednotky průtokového množství s využitím různých kombinací čerpadel podle tohoto vynálezu.

tabulka 1

Jak je uvedeno v tabulce 1, tak předmětný systém dodává vodu v průtokových množstvích v přírůstcích, rovnajících se jedné patnáctině celkového průtokového množství s využitím způsobu počítání binárního typu, neboť každá kombinace čerpadel vytváří specifické průtokové množství.

Kromě toho, jelikož to největší čerpadlo, například čerpadlo 110, má proměnlivé rychlosti otáčení, je možno průtokové množství libovolně měnit. Tímto způsobem může být průtokové množství vody v proudu 102 nastaveno na jakoukoliv hodnotu mezi maximální kapacitou čerpadel a jednou polovinou této kapacity. Průtoková množství, která jsou menší než jedna polovina maximální kapacity, mohou být nastavena jako přírůstky nejmenšího čerpadla, například čerpadla 108.

Z čerpadla 108 proudí voda prostřednictvím proudu 112 do mlžicích zařízení nebo mlžicích trysek 116. Obdobně pak proudí voda prostřednictvím proudu 113 z čerpadla 109 do mlžicích zařízení nebo mlžicích trysek 117, dále proudí voda prostřednictvím proudu 114 z čerpadla 110 do mlžicích zařízení nebo mlžicích trysek 118, přičemž prostřednictvím

proudu 115 proudí voda z čerpadla 111 do mlžicích zařízení nebo mlžicích trysek 119.

Každá mlžicí tryska vytváří jemný proud rozprášené vody, takže je umožněno, aby okolní vzduch prostřednictvím proudu 101 byl unášen kapičkami vody z mlžicích trysek 116, 117, 118 a 119. Od těchto mlžicích trysek proudí zvlhčený vzduch prostřednictvím proudu 103 přes kolektor či sběrač 130, kde je shromažďována voda v kapalně formě v proudu 105. Tato voda může mít původ ve vodě, která se buď neodpařila nebo která po odpaření zkondenzovala. Kolektor nebo sběrač 130 zabraňuje tomu, aby mohla voda v kapalně formě vstupovat do kompresoru 104. Znalost průtokového množství vody v proudu 105 umožňuje dosáhnout daleko přesnějšího výpočtu množství vody, unášeného proudem 103.

Relativní vlhkost zvlhčeného vzduchu v proudu 103 je měněna pouze s využitím průtokového množství vody v proudu 102. Obsluha nastaví požadovanou relativní vlhkost vzduchu v proudu 103, přičemž regulátor 120 proudění vody uvádí do činnosti čerpadla 108, 109, 110 a 111 za účelem nastavení vhodného průtokového množství vody, přidávané do vzduchu v proudu 101 za účelem dosažení požadovaného průtokového množství.

Procesy přestupu tepla a hmoty jsou analyzovány, což bylo provedeno na modelu s využitím teorie filmu. Celá řada proměnných je používána pro výpočet požadované agregace průtokového množství vody. Není však používáno žádné měření teploty zvlhčeného vzduchu v proudu 103. Proto tedy průtokové množství vody, zjištěné na základě procesů přestupu tepla a

hmoty, je mnohem přesnější, než tomu bylo u postupů, známých z dosavadního stavu techniky.

Regulátor 120 proudění vody využívá měření průtokového množství zvlhčeného vzduchu a teploty při řízení a regulaci zvlhčovacího procesu. Celkové průtokové množství zvlhčeného vzduchu v proudu 103, směřujícím do kompresoru 104, je určováno vnějšími faktory, například zatížením elektrárny, poměrem paliva a vzduchu a podobně.

Takže regulátor 120 proudění vody využívá pouze snímače 121 proudění pro měření průtokového množství zvlhčeného vzduchu v proudu 103. Součet měření, provedených snímači 122, 123, 124 a 125 proudění, je roven průtokovému množství vody v proudu 102. Snímače 122, 123, 124 a 125 proudění měří průtoková množství vody v příslušných proudech 112, 113, 114 a 115. Alternativně je možno využít jediného měřidla proudění v proudu 102.

Snímač 126 proudění měří průtokové množství vody v proudu 105, vycházejícím z kolektoru či sběrače 130, a vysílá signál do regulátoru 120 proudění vody. Tento regulátor 120 proudění vody zajistí vhodné snížení průtokového množství vody v proudu 102 v závislosti na množství vody, která se nevypařila nebo nezkondenzovala před vstupem zvlhčeného vzduchu do vstupu kompresoru.

Množství vody, které se může vypařit v proudu 103 ve vhodné vzdálenosti před vstupem do kompresoru 104, závisí na celé řadě faktorů, a to včetně průtokového množství vody v proudu 102, průměru distribuce vodních kapiček, vytvářených mlžicími zařízeními nebo mlžicími tryskami 116, 117, 118

a 119, průtokového množství vzduchu v proudu 101, rychlosti vzduchu v proudu 101 nebo vlhkosti vzduchu v proudu 101.

Průměr distribuce kapiček zůstává v podstatě konstantní v čase, pokud nedojde k poruše mlžicích zařízení nebo mlžicích trysek 116, 117, 118 a 119. Rychlost vzduchu v proudu 101 může být stanovena podělením objemového průtokového množství vzduchu průřezovou plochou proudu 101. Vlhkost vzduchu v proudu 101 se stanovuje s využitím snímačů teploty vlhkého teploměru a teploty suchého teploměru v proudu 101.

Snímač 127 teploty rosného bodu měří teplotu rosného bodu vzduchu v proudu 101. Suchý teploměr 128 měří teplotu suchého teploměru vzduchu v proudu 101. Psychometrický diagram při tlaku jedné atmosféry může být využit pro stanovení poměru vlhkosti vzduchů v proudu 101, kromě jiných vlastností, jako je relativní vlhkost a entalpie.

Snímač, tj. teploměr 129, měří teplotu vody v proudu 102. Proces přenosu tepla je přibližně adiabatický. Proto tepelná energie vody a tepelná energie vzduchu v proudu 101 dodává energii, nezbytnou pro odpařování vody v proudech 112, 113, 114 a 115. Energie v proudu 101 je známa z entalpie suchého vzduchu a vodní páry v proudu 101, která může být zjištěna z psychometrického diagramu a z průtokového množství suchého vzduchu a poměru vlhkosti v proudu 101. Průtokové množství suchého vzduchu v proudu 101 je rovno naměřenému průtokovému množství suchého vzduchu v proudu 103.

Celkové průtokové množství odpařené vody může být stanoveno na základě průtokových množství vody

v proudech 112, 113, 114 a 115 a průtokového množství vody v proudu 105. Energie v proudu 102 vody je známá, neboť průtokové množství a teplota vody v proudu 102 jsou známy. Teplota vody v proudu 102 určuje entalpii vody, přičemž atmosférický tlak určuje latentní teplo vypařování vody.

Teplota zvlhčeného vzduchu v proudu 103 je obvykle nižší, než je teplota vzduchu v proudu 101, neboť při vypařování vody dochází ke spotřebě tepelné energie vzduchu v proudu 101. Za předpokladu, že zvlhčený vzduch v proudu 103 dosáhl tepelné rovnováhy, to znamená, že vodní kapičky ve vzduchu se odpařily, může být vhodné průtokové množství vody v proudu 102 stanoveno s využitím opakujících se postupů.

Vhodné průtokové množství vody v proudu 102 je stanoveno opakováním, neboť procesy přestupu tepla a hmoty jsou vzájemně závislé. Množství vody, které může být přeměněno na mlhu za účelem dosažení předem stanovené relativní vlhkosti v dostupné vzdálenosti, závisí na parametrech přenosu hmoty, jako je průtokové množství vody, proudící přes mlžicí zařízení nebo mlžicí trysky 116, 117, 118 a 119, a teplota zvlhčeného vzduchu v proudu 103.

Proces přenosu hmoty závisí na teplotě vody v důsledku tlaku páry ve vodě. Pokud je vzduch v proudu 103 nasycen, to znamená, že má stoprocentní relativní vlhkost, pak zvyšování průtokového množství vody v proudu 102 nemůže způsobit zvyšování relativní vlhkosti vzduchu. Kromě toho proces přenosu tepla závisí na průtokových množstvích odpařené vody v důsledku teploty vody. Takže proces přestupu tepla střídá proces přestupu hmoty a naopak.

Přestože teorie filmu spojuje oba tyto procesy, tak vhodné proudění vody v proudu 102 pro dosažení předem stanovené relativní vlhkosti v proudu 103 v dostupné vzdálenosti nemůže být dosaženo přímo. Proto je prováděno opakování, až se výsledky ustálí na hodnotě pro proudění vody v proudu 102, odpovídající výsledné relativní vlhkosti zvlhčeného vzduchu v proudu 103.

Přestože byl předmět tohoto vynálezu popsán ve spojitosti s jeho příkladným provedením, které je v současné době považováno za nejpraktičtější, je zcela pochopitelné, že předmět tohoto vynálezu se neomezuje pouze na shora popsané provedení, neboť je naopak určen k pokrytí různých modifikací a ekvivalentních uspořádání, které spadají do myšlenky a rozsahu přiložených patentových nároků.

## P A T E N T O V É   N Á R O K Y

1. Způsob přivádění zvlhčeného vzduchu do kompresoru u regulačního systému pro mlžicí zařízení (116, 117, 118, 119) u plynové turbíny, opatřené kompresorem, vstupem (101) do mlžicího zařízení pro přivádění vzduchu a výstupem (102) do mlžicího zařízení pro přivádění vody, v y z n a č u j í c í s e t í m , že obsahuje kroky stanovení průtokového množství vody, přiváděné do mlžicího zařízení, pro zvlhčování vzduchu, přiváděného do kompresoru, pro zajištění předem stanovené relativní vlhkosti (127, 128) prostřednictvím snímání alespoň jedné vlastnosti vzduchu na vstupu vzduchu do mlžicího zařízení.

2. Způsob podle nároku 1, v y z n a č u j í c í s e t í m , že krok stanovení průtokového množství vody, přiváděné do mlžicího zařízení, zahrnuje stanovení teploty vstupního vzduchu.

3. Způsob podle nároku 2, v y z n a č u j í c í s e t í m , že zahrnuje stanovení teploty rosného bodu (127) a teploty suchého teploměru (128) vstupního vzduchu.

4. Způsob podle nároku 1, v y z n a č u j í c í s e t í m , že krok stanovení zahrnuje stanovení teploty vody na vstupu do mlžicího zařízení.

5. Způsob podle nároku 4, v y z n a č u j í c í s e t í m , že zahrnuje stanovení

teploty rosného bodu a teploty suchého teploměru vstupního vzduchu.

6. Způsob podle nároku 1, vyznačující se tím, že krok stanovení zahrnuje stanovení (121) průtokového množství suchého vzduchu do kompresoru za mlžicím zařízením ve směru proudění.

7. Způsob přivádění zvlhčeného vzduchu do kompresoru u regulačního systému pro mlžicí zařízení (116, 117, 118, 119) u plynové turbíny, opatřené kompresorem, vstupem (101) do mlžicího zařízení pro přivádění vzduchu a výstupem (102) do mlžicího zařízení pro přivádění vody, vyznačující se tím, že obsahuje kroky snímání (127, 128) vlastnosti vzduchu, přiváděného do mlžicího zařízení a regulování (120, 108, 109, 110, 111) průtokového množství vody, přiváděného do mlžicího zařízení pro zvlhčování vzduchu, přiváděného do kompresoru, na předem stanovenou relativní vlhkost na základě uvedené zjištěné vlastnosti.

8. Zařízení pro přivádění zvlhčeného vzduchu do kompresoru plynové turbíny, vyznačující se tím, že obsahuje mlžicí zařízení (116, 117, 118, 119), vstup (101) do mlžicího zařízení pro přivádění vzduchu, vstup (102) do mlžicího zařízení pro přivádění vody, snímače (127, 128) pro zjišťování teploty a vlhkosti vzduchu na vstupu vzduchu do mlžicího zařízení a teploty (129) vody na vstupu vody do mlžicího zařízení, a regulátor (120) proudění vody pro regulování průtoku do mlžicího zařízení v závislosti na zjištěných teplotách vzduchu a vody na

vstupech do mlžicího zařízení pro přivádění zvlhčeného vzduchu do kompresoru.

9. Zařízení podle nároku 13, v y z n a č u j í c í s e t í m , že obsahuje množinu čerpadel (108, 109, 110, 111) pro čerpání vody do uvedeného mlžicího zařízení, přičemž uvedený regulátor (120) proudění vody řídí uvedená čerpadla pro přivádění předem stanoveného nastaveného průtoku vody do uvedeného mlžicího zařízení v závislosti na zjištěných teplotách.

