



(12) 实用新型专利

(10) 授权公告号 CN 204290569 U

(45) 授权公告日 2015. 04. 22

(21) 申请号 201420855449. 1

(22) 申请日 2014. 12. 30

(73) 专利权人 江苏东煌轨道交通装备有限公司  
地址 213000 江苏省常州市武进区横山桥镇  
星辰村工业园区

(72) 发明人 徐东昇

(74) 专利代理机构 常州市夏成专利事务所(普通合伙) 32233

代理人 沈兵

(51) Int. Cl.  
H02K 5/10(2006. 01)

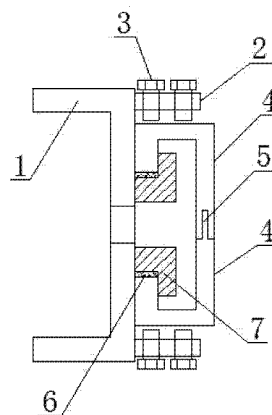
权利要求书1页 说明书2页 附图1页

(54) 实用新型名称

新型防尘电机端盖

(57) 摘要

本实用新型涉及电机技术领域,尤其是一种新型防尘电机端盖。一种新型防尘电机端盖,包括端盖,所述端盖右侧设有支撑块和支撑板,所述支撑块上设有防尘罩,所述支撑板上设有紧固螺栓,所述防尘罩上设有锁扣装置。这种新型防尘电机端盖在使用的时候,利用防尘罩保护电机轴的末端不收空气中灰尘的影响,利用支撑板和紧固螺栓将防尘罩固定,固定效果良好,使用效果佳。



1. 一种新型防尘电机端盖,包括端盖(1),其特征是,所述端盖(1)右侧设有支撑块(7)和支撑板(2),所述支撑块(7)上设有防尘罩(4),所述支撑板(2)上设有紧固螺栓(3),所述防尘罩(4)上设有锁扣装置(5)。

2. 根据权利要求1所述的新型防尘电机端盖,其特征是,所述支撑块(7)的截面为“L”型。

3. 根据权利要求1所述的新型防尘电机端盖,其特征是,所述防尘罩(4)为半圆状结构。

4. 根据权利要求1所述的新型防尘电机端盖,其特征是,所述防尘罩(4)截面为“U”型。

5. 根据权利要求1所述的新型防尘电机端盖,其特征是,所述支撑块(7)与防尘罩(4)之间设有缓冲层(6)。

## 新型防尘电机端盖

### 技术领域

[0001] 本实用新型涉及电机技术领域,尤其是一种新型防尘电机端盖。

### 背景技术

[0002] 电机在使用的时候,电机轴安装在端盖的轴孔内,目前的电机轴的末端暴露在空气中,空气中的灰尘会吸附在电机轴的末端,长期使用,会影响电机的运作。

### 实用新型内容

[0003] 为了克服现有的电机轴末端不防尘的不足,本实用新型提供了一种新型防尘电机端盖。

[0004] 本实用新型解决其技术问题所采用的技术方案是:一种新型防尘电机端盖,包括端盖,所述端盖右侧设有支撑块和支撑板,所述支撑块上设有防尘罩,所述支撑板上设有紧固螺栓,所述防尘罩上设有锁扣装置。

[0005] 根据本实用新型的另一个实施例,进一步包括,所述支撑块的截面为“L”型。

[0006] 根据本实用新型的另一个实施例,进一步包括,所述防尘罩为半圆状结构。

[0007] 根据本实用新型的另一个实施例,进一步包括,所述防尘罩截面为“U”型。

[0008] 根据本实用新型的另一个实施例,进一步包括,所述支撑块与防尘罩之间设有缓冲层。

[0009] 本实用新型的有益效果是,这种新型防尘电机端盖在使用的时候,利用防尘罩保护电机轴的末端不收空气中灰尘的影响,利用支撑板和紧固螺栓将防尘罩固定,固定效果良好,使用效果佳。

### 附图说明

[0010] 下面结合附图和实施例对本实用新型进一步说明。

[0011] 图 1 是本实用新型的结构示意图;

[0012] 图中 1、端盖,2、支撑板,3、紧固螺栓,4、防尘罩,5、锁扣装置,6、缓冲层,7、支撑块。

### 具体实施方式

[0013] 如图 1 是本实用新型的结构示意图,一种新型防尘电机端盖,包括端盖 1,所述端盖 1 右侧设有支撑块 7 和支撑板 2,所述支撑块 7 上设有防尘罩 4,所述支撑板 2 上设有紧固螺栓 3,所述防尘罩 4 上设有锁扣装置 5。

[0014] 根据本实用新型的另一个实施例,进一步包括,所述支撑块 7 的截面为“L”型。

[0015] 根据本实用新型的另一个实施例,进一步包括,所述防尘罩 4) 半圆状结构。

[0016] 根据本实用新型的另一个实施例,进一步包括,所述防尘罩 4 截面为“U”型。

[0017] 根据本实用新型的另一个实施例,进一步包括,所述支撑块 7 与防尘罩 4 之间设有缓冲层 6。

[0018] 这种新型防尘电机端盖,在其端盖 1 上焊接上支撑块 7 和支撑板 2,安装的时候,将半圆状的防尘罩 4 嵌入在支撑块 7 上,利用防尘罩 4 上的锁扣装置 5 将其一端锁紧,在旋动安装在支撑板 2 号上的经过螺栓 3,将防尘罩 4 完全锁死,实现密闭的目的,防止灰尘侵袭,使用效果良好。

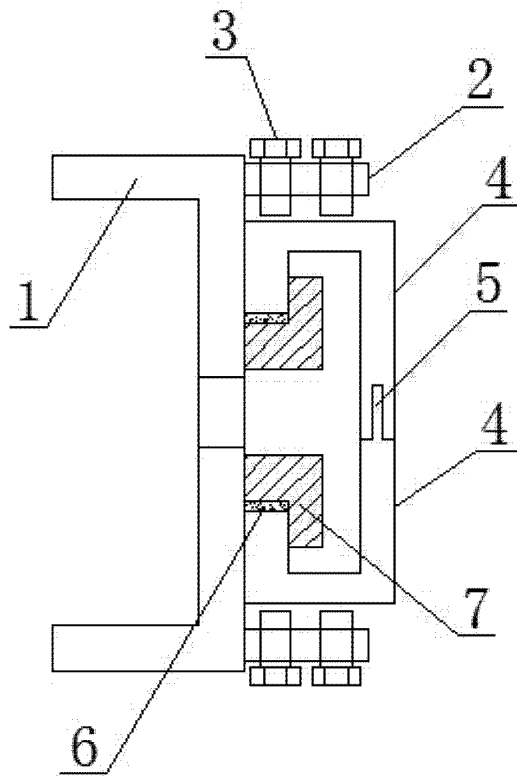


图 1