

(12) NACH DEM VERTRAG ÜBER DIE INTERNATIONALE ZUSAMMENARBEIT AUF DEM GEBIET DES PATENTWESENS (PCT) VERÖFFENTLICHTE INTERNATIONALE ANMELDUNG

(19) Weltorganisation für geistiges Eigentum  
Internationales Büro

(43) Internationales Veröffentlichungsdatum  
30. April 2020 (30.04.2020)



(10) Internationale Veröffentlichungsnummer  
**WO 2020/084111 A3**

(51) Internationale Patentklassifikation:

B25J 11/00 (2006.01) B60L 53/16 (2019.01)  
B25J 9/16 (2006.01) B60L 53/35 (2019.01)  
B25J 19/00 (2006.01) B25J 19/06 (2006.01)  
B25J 15/00 (2006.01) H01R 13/639 (2006.01)  
B60S 5/02 (2006.01)

(72) Erfinder: **HOENE, Albrecht**; Hans-Heilig-Straße 7, 86165 Augsburg (DE). **NITZ, Gernot**; Lechwehrstr. 7, 86368 Gersthofen (DE). **SETTELE, Norbert**; Rosenweg 13, 86574 Petersdorf-Wilprechtszell (DE). **SCHULZE, Günther**; Graf-Bothmer-Str. 18, 86157 Augsburg (DE).

(21) Internationales Aktenzeichen: PCT/EP2019/079160

(22) Internationales Anmeldedatum:  
25. Oktober 2019 (25.10.2019)

(25) Einreichungssprache: Deutsch

(26) Veröffentlichungssprache: Deutsch

(30) Angaben zur Priorität:  
20 2018 004 968.9  
26. Oktober 2018 (26.10.2018) DE  
20 2019 000 698.2  
13. Februar 2019 (13.02.2019) DE  
20 2019 001 497.7  
02. April 2019 (02.04.2019) DE

(74) Anwalt: **TILLMANN, Axel**; Postfach 43 12 69, 86072 Augsburg (DE).

(81) Bestimmungsstaaten (soweit nicht anders angegeben, für jede verfügbare nationale Schutzrechtsart): AE, AG, AL, AM, AO, AT, AU, AZ, BA, BB, BG, BH, BN, BR, BW, BY, BZ, CA, CH, CL, CN, CO, CR, CU, CZ, DE, DJ, DK, DM, DO, DZ, EC, EE, EG, ES, FI, GB, GD, GE, GH, GM, GT, HN, HR, HU, ID, IL, IN, IR, IS, JO, JP, KE, KG, KH, KN, KP, KR, KW, KZ, LA, LC, LK, LR, LS, LU, LY, MA, MD, ME, MG, MK, MN, MW, MX, MY, MZ, NA, NG, NI, NO, NZ, OM, PA, PE, PG, PH, PL, PT, QA, RO, RS, RU, RW, SA, SC, SD, SE, SG, SK, SL, SM, ST, SV, SY, TH, TJ, TM, TN, TR, TT, TZ, UA, UG, US, UZ, VC, VN, ZA, ZM, ZW.

(71) Anmelder: **KUKA DEUTSCHLAND GMBH** [DE/DE];  
Zugspitzstraße 140, 86165 Augsburg (DE).

(84) Bestimmungsstaaten (soweit nicht anders angegeben, für jede verfügbare regionale Schutzrechtsart): ARIPO (BW, GH, GM, KE, LR, LS, MW, MZ, NA, RW, SD, SL, ST, SZ, TZ, UG, ZM, ZW), eurasisches (AM, AZ, BY, KG, KZ,

(54) Title: DEVICE FOR AUTOMATICALLY CHARGING A VEHICLE, IN PARTICULAR AN ELECTRIC VEHICLE

(54) Bezeichnung: VORRICHTUNG ZUM AUTOMATISIERTEN LADEN EINES FAHRZEUGS, INSBESONDERE ELEKTROFAHRZEUGS

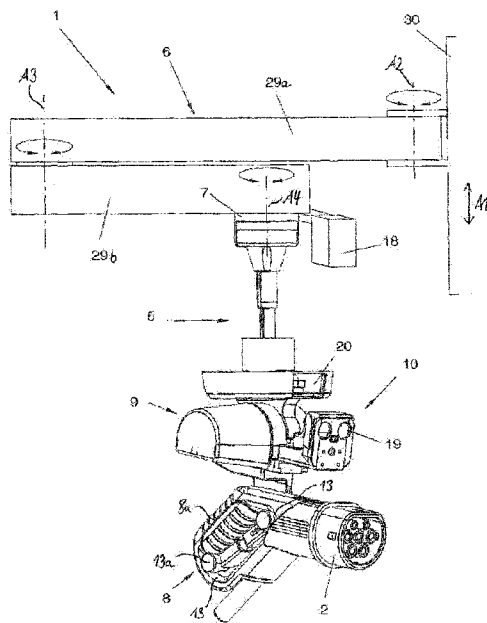


Fig. 10

(57) Abstract: One aspect of the invention relates to a robot for automatically charging or fuelling a vehicle, having: - a robotic arm; an end effector provided on the robotic arm and a connector provided on the end effector, wherein: the robotic arm has multiple members which can be moved together, relative to one another by means of one or more positioning articulations and associated positioning drives, in order to position the end effector in the space, with the application of a maximum positioning force; the robotic arm has one or more sliding pair(s), and in particular associated linear actuators; at least parts of the connector can be inserted into a mating connector of a vehicle, with the application of a maximum insertion force; and the maximum insertion force is greater than the maximum positioning force. The invention also relates to a corresponding electric connector.

(57) Zusammenfassung: Ein Aspekt der Erfindung betrifft einen Roboter zum automatischen Laden oder Betanken eines Fahrzeugs, aufweisend: - einen Roboterarm; einen an dem Roboterarm angeordneten Endeffektor und einen am Endeffektor angeordneten Verbinder, wobei der Roboterarm mehrere Glieder aufweist, die miteinander über ein oder mehrere Positioniergelenke und zu geordnete Positionierantriebe relativ zueinander verstellbar sind, um den Endeffektor unter Aufbringung einer maximalen Positionierkraft im Raum zu positionieren, wobei der Roboterarm ein oder mehrere Schubgelenke, und insbesondere zugeordnete Schubantriebe, aufweist, wobei der Verbinder zumindest bereichsweise in einen komplementären Verbinder eines Fahrzeugs unter Aufbringung einer maximalen Steckkraft steckbar ist, wobei die maximale Steckkraft größer ist als die maximale Positionierkraft sowie ein entsprechender elektrischer Verbinder.



WO 2020/084111 A3

RU, TJ, TM), europäisches (AL, AT, BE, BG, CH, CY, CZ, DE, DK, EE, ES, FI, FR, GB, GR, HR, HU, IE, IS, IT, LT, LU, LV, MC, MK, MT, NL, NO, PL, PT, RO, RS, SE, SI, SK, SM, TR), OAPI (BF, BJ, CF, CG, CI, CM, GA, GN, GQ, GW, KM, ML, MR, NE, SN, TD, TG).

**Erklärungen gemäß Regel 4.17:**

- *Erfindererklärung (Regel 4.17 Ziffer iv)*

**Veröffentlicht:**

- *mit internationalem Recherchenbericht (Artikel 21 Absatz 3)*
- *vor Ablauf der für Änderungen der Ansprüche geltenden Frist; Veröffentlichung wird wiederholt, falls Änderungen eingehen (Regel 48 Absatz 2 Buchstabe h)*

**(88) Veröffentlichungsdatum des internationalen  
Recherchenberichts:**

18. Juni 2020 (18.06.2020)

## INTERNATIONAL SEARCH REPORT

International application No.

**PCT/EP2019/079160**

<b>A. CLASSIFICATION OF SUBJECT MATTER</b>		
<i>B25J 11/00</i> (2006.01)i; <i>B25J 9/16</i> (2006.01)i; <i>B25J 19/00</i> (2006.01)i; <i>B25J 15/00</i> (2006.01)i; <i>B60S 5/02</i> (2006.01)i; <i>B60L 53/16</i> (2019.01)i; <i>B60L 53/35</i> (2019.01)i; <i>B25J 19/06</i> (2006.01)i; <i>H01R 13/639</i> (2006.01)n		
According to International Patent Classification (IPC) or to both national classification and IPC		
<b>B. FIELDS SEARCHED</b>		
Minimum documentation searched (classification system followed by classification symbols) B25J; B60S; B60L; H01R		
Documentation searched other than minimum documentation to the extent that such documents are included in the fields searched		
Electronic data base consulted during the international search (name of data base and, where practicable, search terms used) EPO-Internal, WPI Data		
<b>C. DOCUMENTS CONSIDERED TO BE RELEVANT</b>		
Category*	Citation of document, with indication, where appropriate, of the relevant passages	Relevant to claim No.
X A	CN 108473068 A (BLUETRAM) 31 August 2018 (2018-08-31) the whole document & US 2019232809 A1 (BAYLARD ERIC [FR] ET AL) 01 August 2019 (2019-08-01) figures 1-5 paragraph [0005] - paragraph [0006] paragraph [0060] paragraph [0066] paragraph [0001]	1-5,7-11 6,12-19
X	WO 2012013181 A2 (KIEKERT AG [DE]; KORDOWSKI BERNHARD [DE] ET AL.) 02 February 2012 (2012-02-02) figures 1-4 claims 1-3	20,22,23
X	CN 108232794 A (PAN SHAOHE) 29 June 2018 (2018-06-29) figures 1-4	20,21
X	WO 2017216458 A1 (GULPLUG [FR]) 21 December 2017 (2017-12-21) the whole document	20,21
<input checked="" type="checkbox"/> Further documents are listed in the continuation of Box C. <input checked="" type="checkbox"/> See patent family annex.		
* Special categories of cited documents: “ <b>A</b> ” document defining the general state of the art which is not considered to be of particular relevance “ <b>E</b> ” earlier application or patent but published on or after the international filing date “ <b>L</b> ” document which may throw doubts on priority claim(s) or which is cited to establish the publication date of another citation or other special reason (as specified) “ <b>O</b> ” document referring to an oral disclosure, use, exhibition or other means “ <b>P</b> ” document published prior to the international filing date but later than the priority date claimed “ <b>T</b> ” later document published after the international filing date or priority date and not in conflict with the application but cited to understand the principle or theory underlying the invention “ <b>X</b> ” document of particular relevance; the claimed invention cannot be considered novel or cannot be considered to involve an inventive step when the document is taken alone “ <b>Y</b> ” document of particular relevance; the claimed invention cannot be considered to involve an inventive step when the document is combined with one or more other such documents, such combination being obvious to a person skilled in the art “ <b>&amp;</b> ” document member of the same patent family		
Date of the actual completion of the international search <b>16 April 2020</b>		Date of mailing of the international search report <b>06 May 2020</b>
Name and mailing address of the ISA/EP <b>European Patent Office p.b. 5818, Patentlaan 2, 2280 HV Rijswijk Netherlands</b> Telephone No. (+31-70)340-2040 Facsimile No. (+31-70)340-3016		Authorized officer <b>Kielhöfer, Simon</b>  Telephone No.

## INTERNATIONAL SEARCH REPORT

International application No.

PCT/EP2019/079160

C. DOCUMENTS CONSIDERED TO BE RELEVANT		
Category*	Citation of document, with indication, where appropriate, of the relevant passages	Relevant to claim No.
	& US 2019312381 A1 (TROUFFLARD RONAN [FR] ET AL) 10 October 2019 (2019-10-10) figures 17a, b	
A	CN 108155700 A (AUBO BEIJING INTELLIGENT TECH CO LTD) 12 June 2018 (2018-06-12) abstract; figures 1-7	1-19
A	US 2009079388 A1 (REDDY MAHIDHAR [US]) 26 March 2009 (2009-03-26) figure 1 paragraph [0028] paragraph [0046]	1-19
A	DE 102016014463 A1 (KUKA ROBOTER GMBH [DE]; VOLKSWAGEN AG [DE]) 07 June 2018 (2018-06-07) figure 1 claim 1	1-19

**Box No. III Observations where unity of invention is lacking (Continuation of item 3 of first sheet)**

This International Searching Authority found multiple inventions in this international application, as follows:

1. claims: 1-19

Robot.

2. claims: 20-23

Connector.

1.  As all required additional search fees were timely paid by the applicant, this international search report covers all searchable claims.
2.  As all searchable claims could be searched without effort justifying additional fees, this Authority did not invite payment of additional fees.
3.  As only some of the required additional search fees were timely paid by the applicant, this international search report covers only those claims for which fees were paid, specifically claims Nos.:
4.  No required additional search fees were timely paid by the applicant. Consequently, this international search report is restricted to the invention first mentioned in the claims; it is covered by claims Nos.:

**Remark on Protest**

- The additional search fees were accompanied by the applicant's protest and, where applicable, the payment of a protest fee.
- The additional search fees were accompanied by the applicant's protest but the applicable protest fee was not paid within the time limit specified in the invitation.
- No protest accompanied the payment of additional search fees.

**INTERNATIONAL SEARCH REPORT**  
**Information on patent family members**

International application No.

**PCT/EP2019/079160**

Patent document cited in search report			Publication date (day/month/year)	Patent family member(s)			Publication date (day/month/year)
CN	108473068	A	31 August 2018	BR	112018013568	A2	04 December 2018
				CA	3009899	A1	13 July 2017
				CN	108473068	A	31 August 2018
				EP	3400147	A1	14 November 2018
				FR	3046383	A1	07 July 2017
				JP	2019504599	A	14 February 2019
				KR	20180100397	A	10 September 2018
				SG	11201805543U	A	30 July 2018
				US	2019232809	A1	01 August 2019
				WO	2017118555	A1	13 July 2017
WO	2012013181	A2	02 February 2012	DE	102010038570	A1	02 February 2012
				WO	2012013181	A2	02 February 2012
CN	108232794	A	29 June 2018	NONE			
WO	2017216458	A1	21 December 2017	BR	112018075685	A2	30 April 2019
				CN	109311407	A	05 February 2019
				EP	3469662	A1	17 April 2019
				FR	3052602	A1	15 December 2017
				JP	2019525384	A	05 September 2019
				KR	20190017915	A	20 February 2019
				US	2019312381	A1	10 October 2019
				WO	2017216458	A1	21 December 2017
CN	108155700	A	12 June 2018	NONE			
US	2009079388	A1	26 March 2009	US	2009079388	A1	26 March 2009
				WO	2009039406	A1	26 March 2009
DE	102016014463	A1	07 June 2018	CN	108146264	A	12 June 2018
				DE	102016014463	A1	07 June 2018

A. KLASSIFIZIERUNG DES ANMELDUNGSGEGENSTANDES		
INV.	B25J11/00 B25J9/16 B25J19/00 B25J15/00 B60S5/02	
	B60L53/16 B60L53/35 B25J19/06	
ADD.	H01R13/639	
Nach der Internationalen Patentklassifikation (IPC) oder nach der nationalen Klassifikation und der IPC		
B. RECHERCHIERTE GEBIETE		
Recherchierter Mindestprüfstoff (Klassifikationssystem und Klassifikationssymbole )		
B25J B60S B60L H01R		
Recherchierte, aber nicht zum Mindestprüfstoff gehörende Veröffentlichungen, soweit diese unter die recherchierten Gebiete fallen		
Während der internationalen Recherche konsultierte elektronische Datenbank (Name der Datenbank und evtl. verwendete Suchbegriffe)		
EPO-Internal, WPI Data		
C. ALS WESENTLICH ANGESEHENE UNTERLAGEN		
Kategorie*	Bezeichnung der Veröffentlichung, soweit erforderlich unter Angabe der in Betracht kommenden Teile	Betr. Anspruch Nr.
X	CN 108 473 068 A (BLUETRAM) 31. August 2018 (2018-08-31)	1-5,7-11
A	das ganze Dokument & US 2019/232809 A1 (BAYLARD ERIC [FR] ET AL.) 1. August 2019 (2019-08-01) Abbildungen 1-5 Absatz [0005] - Absatz [0006] Absatz [0060] Absatz [0066] Absatz [0001]	6,12-19
X	----- WO 2012/013181 A2 (KIEKERT AG [DE]; KORDOWSKI BERNHARD [DE] ET AL.) 2. Februar 2012 (2012-02-02) Abbildungen 1-4 Ansprüche 1-3 ----- -/--	20,22,23
<input checked="" type="checkbox"/> Weitere Veröffentlichungen sind der Fortsetzung von Feld C zu entnehmen <input checked="" type="checkbox"/> Siehe Anhang Patentfamilie		
* Besondere Kategorien von angegebenen Veröffentlichungen : "A" Veröffentlichung, die den allgemeinen Stand der Technik definiert, aber nicht als besonders bedeutsam anzusehen ist "E" frühere Anmeldung oder Patent, die bzw. das jedoch erst am oder nach dem internationalen Anmeldedatum veröffentlicht worden ist "L" Veröffentlichung, die geeignet ist, einen Prioritätsanspruch zweifelhaft erscheinen zu lassen, oder durch die das Veröffentlichungsdatum einer anderen im Recherchenbericht genannten Veröffentlichung belegt werden soll oder die aus einem anderen besonderen Grund angegeben ist (wie ausgeführt) "O" Veröffentlichung, die sich auf eine mündliche Offenbarung, eine Benutzung, eine Ausstellung oder andere Maßnahmen bezieht "P" Veröffentlichung, die vor dem internationalen Anmeldedatum, aber nach dem beanspruchten Prioritätsdatum veröffentlicht worden ist "T" Spätere Veröffentlichung, die nach dem internationalen Anmeldedatum oder dem Prioritätsdatum veröffentlicht worden ist und mit der Anmeldung nicht kollidiert, sondern nur zum Verständnis des der Erfindung zugrundeliegenden Prinzips oder der ihr zugrundeliegenden Theorie angegeben ist "X" Veröffentlichung von besonderer Bedeutung; die beanspruchte Erfindung kann allein aufgrund dieser Veröffentlichung nicht als neu oder auf erfinderischer Tätigkeit beruhend betrachtet werden "Y" Veröffentlichung von besonderer Bedeutung; die beanspruchte Erfindung kann nicht als auf erfinderischer Tätigkeit beruhend betrachtet werden, wenn die Veröffentlichung mit einer oder mehreren Veröffentlichungen dieser Kategorie in Verbindung gebracht wird und diese Verbindung für einen Fachmann naheliegend ist "&" Veröffentlichung, die Mitglied derselben Patentfamilie ist		
Datum des Abschlusses der internationalen Recherche		Absenddatum des internationalen Recherchenberichts
16. April 2020		06/05/2020
Name und Postanschrift der Internationalen Recherchenbehörde Europäisches Patentamt, P.B. 5818 Patentlaan 2 NL - 2280 HV Rijswijk Tel. (+31-70) 340-2040, Fax: (+31-70) 340-3016		Bevollmächtigter Bediensteter  Kielhöfer, Simon

C. (Fortsetzung) ALS WESENTLICH ANGESEHENE UNTERLAGEN		
Kategorie*	Bezeichnung der Veröffentlichung, soweit erforderlich unter Angabe der in Betracht kommenden Teile	Betr. Anspruch Nr.
X	CN 108 232 794 A (PAN SHAOHE) 29. Juni 2018 (2018-06-29) Abbildungen 1-4 -----	20,21
X	WO 2017/216458 A1 (GULPLUG [FR]) 21. Dezember 2017 (2017-12-21) das ganze Dokument & US 2019/312381 A1 (TROUFFLARD RONAN [FR] ET AL) 10. Oktober 2019 (2019-10-10) Abbildungen 17a, b -----	20,21
A	CN 108 155 700 A (AUBO BEIJING INTELLIGENT TECH CO LTD) 12. Juni 2018 (2018-06-12) Zusammenfassung; Abbildungen 1-7 -----	1-19
A	US 2009/079388 A1 (REDDY MAHIDHAR [US]) 26. März 2009 (2009-03-26) Abbildung 1 Absatz [0028] Absatz [0046] -----	1-19
A	DE 10 2016 014463 A1 (KUKA ROBOTER GMBH [DE]; VOLKSWAGEN AG [DE]) 7. Juni 2018 (2018-06-07) Abbildung 1 Anspruch 1 -----	1-19

**Feld Nr. II Bemerkungen zu den Ansprüchen, die sich als nicht recherchierbar erwiesen haben (Fortsetzung von Punkt 2 auf Blatt 1)**

Gemäß Artikel 17(2)a) wurde aus folgenden Gründen für bestimmte Ansprüche kein internationaler Recherchenbericht erstellt:

1.  Ansprüche Nr.  
weil sie sich auf Gegenstände beziehen, zu deren Recherche diese Behörde nicht verpflichtet ist, nämlich
  
2.  Ansprüche Nr.  
weil sie sich auf Teile der internationalen Anmeldung beziehen, die den vorgeschriebenen Anforderungen so wenig entsprechen, dass eine sinnvolle internationale Recherche nicht durchgeführt werden kann, nämlich
  
3.  Ansprüche Nr.  
weil es sich dabei um abhängige Ansprüche handelt, die nicht entsprechend Satz 2 und 3 der Regel 6.4 a) abgefasst sind.

**Feld Nr. III Bemerkungen bei mangelnder Einheitlichkeit der Erfindung (Fortsetzung von Punkt 3 auf Blatt 1)**

Diese Internationale Recherchenbehörde hat festgestellt, dass diese internationale Anmeldung mehrere Erfindungen enthält:

siehe Zusatzblatt

1.  Da der Anmelder alle erforderlichen zusätzlichen Recherchegebühren rechtzeitig entrichtet hat, erstreckt sich dieser internationale Recherchenbericht auf alle recherchierbaren Ansprüche.
  
2.  Da für alle recherchierbaren Ansprüche die Recherche ohne einen Arbeitsaufwand durchgeführt werden konnte, der zusätzliche Recherchegebühr gerechtfertigt hätte, hat die Behörde nicht zur Zahlung solcher Gebühren aufgefordert.
  
3.  Da der Anmelder nur einige der erforderlichen zusätzlichen Recherchegebühren rechtzeitig entrichtet hat, erstreckt sich dieser internationale Recherchenbericht nur auf die Ansprüche, für die Gebühren entrichtet worden sind, nämlich auf die Ansprüche Nr.
  
4.  Der Anmelder hat die erforderlichen zusätzlichen Recherchegebühren nicht rechtzeitig entrichtet. Dieser internationale Recherchenbericht beschränkt sich daher auf die in den Ansprüchen zuerst erwähnte Erfindung; diese ist in folgenden Ansprüchen erfasst:

**Bemerkungen hinsichtlich eines Widerspruchs**

- Der Anmelder hat die zusätzlichen Recherchegebühren unter Widerspruch entrichtet und die gegebenenfalls erforderliche Widerspruchsgebühr gezahlt.
- Die zusätzlichen Recherchegebühren wurden vom Anmelder unter Widerspruch gezahlt, jedoch wurde die entsprechende Widerspruchsgebühr nicht innerhalb der in der Aufforderung angegebenen Frist entrichtet.
- Die Zahlung der zusätzlichen Recherchegebühren erfolgte ohne Widerspruch.

## WEITERE ANGABEN

PCT/ISA/ 210

Die internationale Recherchenbehörde hat festgestellt, dass diese internationale Anmeldung mehrere (Gruppen von) Erfindungen enthält, nämlich:

1. Ansprüche: 1-19

Roboter

---

2. Ansprüche: 20-23

Verbinder

---

## INTERNATIONALER RECHERCHENBERICHT

Angaben zu Veröffentlichungen, die zur selben Patentfamilie gehören

Internationales Aktenzeichen

PCT/EP2019/079160

Im Recherchenbericht angeführtes Patentdokument	Datum der Veröffentlichung	Mitglied(er) der Patentfamilie	Datum der Veröffentlichung	
CN 108473068	A	31-08-2018	BR 112018013568 A2 CA 3009899 A1 CN 108473068 A EP 3400147 A1 FR 3046383 A1 JP 2019504599 A KR 20180100397 A SG 11201805543U A US 2019232809 A1 WO 2017118555 A1	04-12-2018 13-07-2017 31-08-2018 14-11-2018 07-07-2017 14-02-2019 10-09-2018 30-07-2018 01-08-2019 13-07-2017
WO 2012013181	A2	02-02-2012	DE 102010038570 A1 WO 2012013181 A2	02-02-2012 02-02-2012
CN 108232794	A	29-06-2018	KEINE	
WO 2017216458	A1	21-12-2017	BR 112018075685 A2 CN 109311407 A EP 3469662 A1 FR 3052602 A1 JP 2019525384 A KR 20190017915 A US 2019312381 A1 WO 2017216458 A1	30-04-2019 05-02-2019 17-04-2019 15-12-2017 05-09-2019 20-02-2019 10-10-2019 21-12-2017
CN 108155700	A	12-06-2018	KEINE	
US 2009079388	A1	26-03-2009	US 2009079388 A1 WO 2009039406 A1	26-03-2009 26-03-2009
DE 102016014463	A1	07-06-2018	CN 108146264 A DE 102016014463 A1	12-06-2018 07-06-2018