



# [12] 实用新型专利说明书

[21] ZL 专利号 03218267.8

[45] 授权公告日 2004 年 9 月 29 日

[11] 授权公告号 CN 2645006Y

[22] 申请日 2003.6.17 [21] 申请号 03218267.8

[73] 专利权人 海尔集团公司

地址 266101 山东省青岛市海尔路 1 号海尔  
工业园

共同专利权人 青岛海尔股份有限公司

[72] 设计人 刘向阳 王东宁 吴 敏 高丽霞

[74] 专利代理机构 青岛联智专利商标事务所有限  
公司

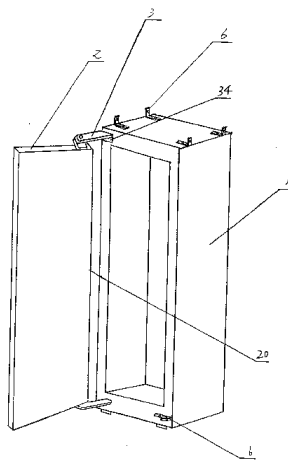
代理人 李伦波

权利要求书 2 页 说明书 4 页 附图 3 页

[54] 实用新型名称 嵌入式电冰箱

[57] 摘要

本实用新型提供了一种嵌入式电冰箱，包括冰箱箱体，冰箱箱体的前部设置通过铰链可转动开合的门体，所述铰链包括固定在冰箱箱体上的并自冰箱箱体外突的铰链件一和固定在冰箱门体顶端和底端并自冰箱门体外突的铰链件二，所述铰链件一和铰链件二外突的外端通过转轴连接，使冰箱门体打开后冰箱门体设置铰链的一侧远离冰箱箱体一定距离，通常所述冰箱门体的外侧通过连接装置设置可拆装的门体装饰板。该嵌入式冰箱门体开合方便，冰箱门体开合过程中，冰箱门体不会碰撞其左右的其他设施，食品取放方便，并且节约材料。



1、一种嵌入式电冰箱，包括由左右侧壁、底壁、顶壁和后壁围成的冰箱箱体，冰箱箱体的前部设置通过铰链可转动开合的门体，其特征在于：所述铰链包括固定在冰箱箱体上的并自冰箱箱体外突的铰链件一和固定在冰箱门体顶端和底端并自冰箱门体外突的铰链件二，所述铰链件一和铰链件二外突的外端通过转轴连接，使冰箱门体打开后冰箱门体设置铰链的一侧远离冰箱箱体一定距离。

2、根据权利要求1所述的嵌入式电冰箱，其特征在于：所述冰箱门体的外侧通过连接装置设置可拆装的门体装饰板。

3、根据权利要求2所述的嵌入式电冰箱，其特征在于：所述连接装置为在所述冰箱门体的外侧设置多个T形凹槽，所述T形凹槽的竖直边为卡装槽，在门体装饰板的内侧对应冰箱门体上的T形凹槽设置T形卡装件，所述T形卡装件卡合在冰箱门体外侧的T形凹槽中。

4、根据权利要求3所述的嵌入式电冰箱，其特征在于：所述T形槽设置在冰箱的上部和下部。

5、根据权利要求1所述的嵌入式电冰箱，其特征在于：所述冰箱箱体的左右侧壁的外侧通过固定件固定侧壁装饰板。

6、根据权利要求5所述的嵌入式电冰箱，其特征在于：所述固定件呈“L”形，固定件上设置安装孔，所述固定件的一端通过螺钉固定在冰箱箱体上，所述固定件的另一端通过螺钉固定在侧壁装饰板上。

7、根据权利要求1所述的嵌入式电冰箱，其特征在于：所述铰链件一为“┌”形，“┌”形铰链件的竖直边固定在冰箱箱体的前部。

8、根据权利要求1所述的嵌入式电冰箱，其特征在于：所述铰链件一为平

板形。

9、根据权利要求1所述的嵌入式电冰箱，其特征在于：所述铰链件二为平板形。

## 嵌入式电冰箱

### 所属技术领域

本实用新型涉及一种电冰箱，具体涉及一种嵌入式电冰箱，更为具体地说，涉及一种嵌入式电冰箱门体铰链结构的改进。

### 背景技术

现有的家装设计中，为使居室环境更为整洁划一，通常将家电进行嵌入式设计，即为家电设计一个橱柜式外壳，将家电嵌入外壳中，之后在外壳上设置可开关的门体，将冰箱或其他家电整体设置在外壳中，外壳的门体可根据居室环境进行形式和色彩变化，配合整体环境，使居室更加美观。但是现有的橱柜外壳门体和冰箱的门体采用的铰链结构使门体靠近箱体位置打开，在开合门体过程中，两个门体容易相互碰撞并进一步容易与其左右的设施碰撞，造成门体或其他设施的损坏，同时在嵌入式家电如冰箱在嵌入后，如需要取放食品，必须同时开合两次门体，即作为外壳的橱柜门体和冰箱门体，因此取放食品麻烦，并且双门体设计结构复杂，浪费材料，居室环境不美观。

### 发明内容

本实用新型克服了现有的嵌入式电冰箱存在的缺点，提供了一种结构改进的嵌入式电冰箱，该电冰箱门体采用新型的铰链结构形式，冰箱门体开合方便，在冰箱嵌入后、冰箱门体开合过程中，冰箱门体不会碰撞其左右的其他设施，食品取放方便，并且节约材料。

本实用新型进一步提供了一种嵌入式电冰箱，该冰箱可根据居室环境需要更换装饰板，装饰板更换方便，居室整体环境美观。

为克服现有的嵌入式电冰箱门体开合过程存在的缺点，本实用新型采用了下述技术方案。

本实用新型公开了一种嵌入式电冰箱，包括由左右侧壁、底壁、顶壁和后壁围成的冰箱箱体，冰箱箱体的前部设置通过铰链可转动开合的门体，其特征在于：所述铰链包括固定在冰箱箱体上的并自冰箱箱体外突的铰链件一和固定在冰箱门体顶端和底端并自冰箱门体外突的铰链件二，所述铰链件一和铰链件二外突的外端通过转轴转动连接，使冰箱门体打开后冰箱门体设置铰链的一侧远离冰箱箱体一定距离。

上述技术方案中，铰链设置在所述冰箱门体的顶端和底端，即冰箱门体设置在铰链之间，并且铰链件一、二自冰箱箱体和门体外突，由于铰链件的外突的外端通过转轴转动连接，当冰箱门体打开时，门体设置铰链的一侧远离冰箱门体一定距离，冰箱门体可大于  $90^\circ$  打开，因此冰箱门体不会碰撞与其平行设置在冰箱门体左右的设施，不会产生损坏，冰箱门体开启方便，食品取放方便，同时由于省去了装饰橱柜门体，节约了材料。

为使居室环境整体划一美观，通常在所述冰箱门体的外侧通过连接装置设置可拆装的门体装饰板。

冰箱门体外侧装饰板可通过多种方式设置，如通过螺钉固定或粘结方式等，其优选方式为：所述连接装置为在所述冰箱门体的外侧设置多个 T 形凹槽，所述 T 形凹槽的竖直边为卡装槽，在装饰板的内侧对应冰箱门体上的 T 形凹槽设置 T 形卡装件，所述 T 形卡装件卡合在冰箱门体外侧的 T 形凹槽中。

通常所述 T 形槽设置在冰箱的上部和下部。将 T 形槽设置在冰箱门体的上部和下部，可使装饰板在冰箱门体外侧固定牢固。

为使冰箱整体与居室环境配合并便于冰箱嵌入，所述冰箱箱体的左右侧壁的外侧通过固定件固定侧壁装饰板。

所述固定件优选为“L”形，固定件上设置安装孔，所述固定件的一端通过螺钉固定在冰箱箱体上，所述固定件的另一端通过螺钉固定在侧壁装饰板上。

## 附图说明

图 1 为嵌入式冰箱具体实施方式的结构立体图。

图 2 为图 1 中冰箱门体打开后结构示意图。

图 3 为冰箱箱体左右侧壁装饰板固定件的结构立体图。

图 4 为铰链具体实施方式结构立体图。

图 5 为设置有门体装饰板的嵌入式冰箱门体结构立体图。

图 6 为冰箱箱体左右侧壁固定有侧壁装饰板的具体实施方式结构立体图。

图 7 为图 5 中 A-A 向剖视放大图。

## 具体实施方式

如图 1 所示的一种嵌入式电冰箱，包括由左右侧壁、底壁、顶壁和后壁围成的冰箱箱体 1，冰箱箱体 1 的前部设置通过铰链 3 可转动开合的门体 2，铰链 3 包括固定在冰箱箱体 1 上的并自冰箱箱体外突的铰链件一 32 和固定在冰箱门体顶端和底端并自冰箱门体外突的铰链件二 31，铰链件一和铰链件二外突的外端通过转轴 33 转动连接，使冰箱门体 2 打开后冰箱门体设置铰链的一侧 20 远离冰箱箱体 1 一定距离。

其中上述铰链件一 32 为“┌”形，“┌”形铰链件的竖直边 34 固定在冰箱箱体顶壁的前部的一侧。

铰链件二 31 为平板形。

当然铰链件一可设置为平板形，如铰链件二结构相同，其一端固定在冰箱的顶壁上，另一端固定在冰箱门体上，铰链件一与铰链件二协同作用，同样可实现方便开合冰箱门体的效果。

如图 5 所示，冰箱门体 2 的外侧设置门体装饰板 4。门体装饰板 4 在冰箱门体 2 上的设置方式为：冰箱门体 2 的外侧上下分别设置两个 T 形凹槽 9，T 形凹槽 9 的竖直边为卡装槽 5（如图 7 所示），在门体装饰板 4 的内侧对应冰箱门体上的 T 形凹槽设置 T 形卡装件 8，T 形卡装件 8 卡合在冰箱门体外侧的 T

形凹槽 9 中。

如图 3 所示冰箱箱体的左右侧壁的外侧通过“L”形固定件 6 固定侧壁装饰板 7。如图 3 所示，固定件 6 上设置安装孔，固定件 6 的一端通过螺钉固定在冰箱箱体 1 上，固定件 6 的另一端通过螺钉固定在侧壁装饰板 7 上。

上述具体实施方式中，铰链设置在冰箱门体 2 的顶端和底端，即冰箱门体设置在铰链之间，并且铰链件一、二自冰箱箱体和门体外突，由于铰链件 31、32 外突的外端通过转轴 33 转动连接，当冰箱门体打开时，门体设置铰链的一侧 20 远离冰箱门体一定距离，冰箱门体可大于 90° 打开，因此冰箱门体不会碰撞与其平行设置在冰箱门体左右的设施，不会产生损坏，冰箱门体开启方便，食品取放方便，同时由于省去了装饰橱柜门体，节约了材料。

在冰箱门体 2 的外侧通过 T 形凹槽 9 和卡装件 8 设置可拆装的门体装饰板，可根据需要方便的更换装饰板，居室环境更加美观。

上述具体实施方式不是对本实用新型保护范围的限定，根据本实用新型的发明主旨，具体实施方式可作各种变化。

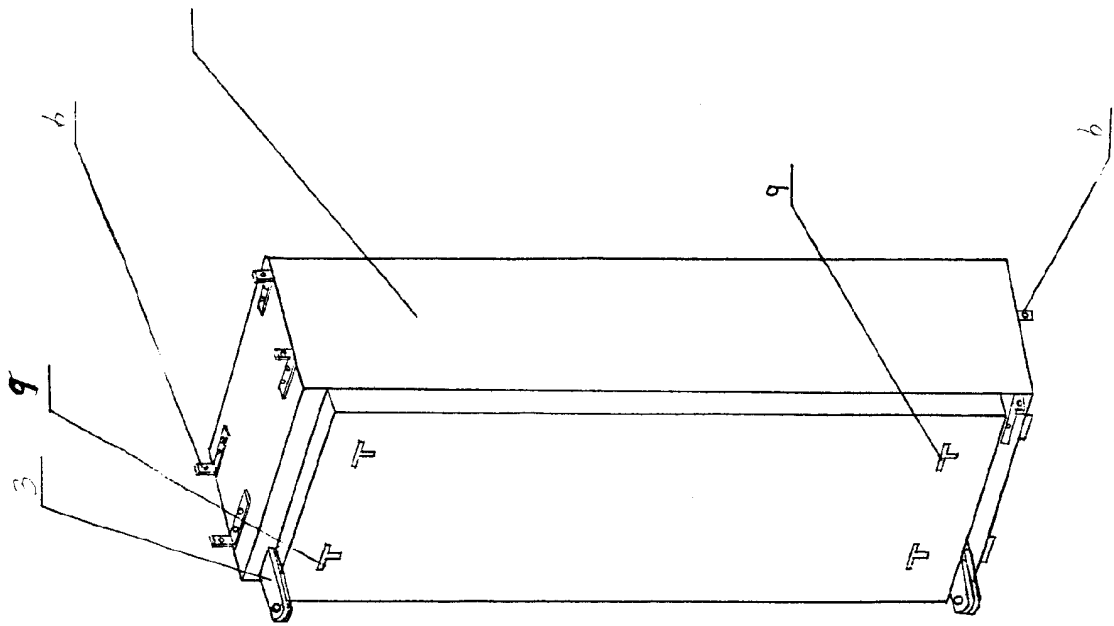


图1

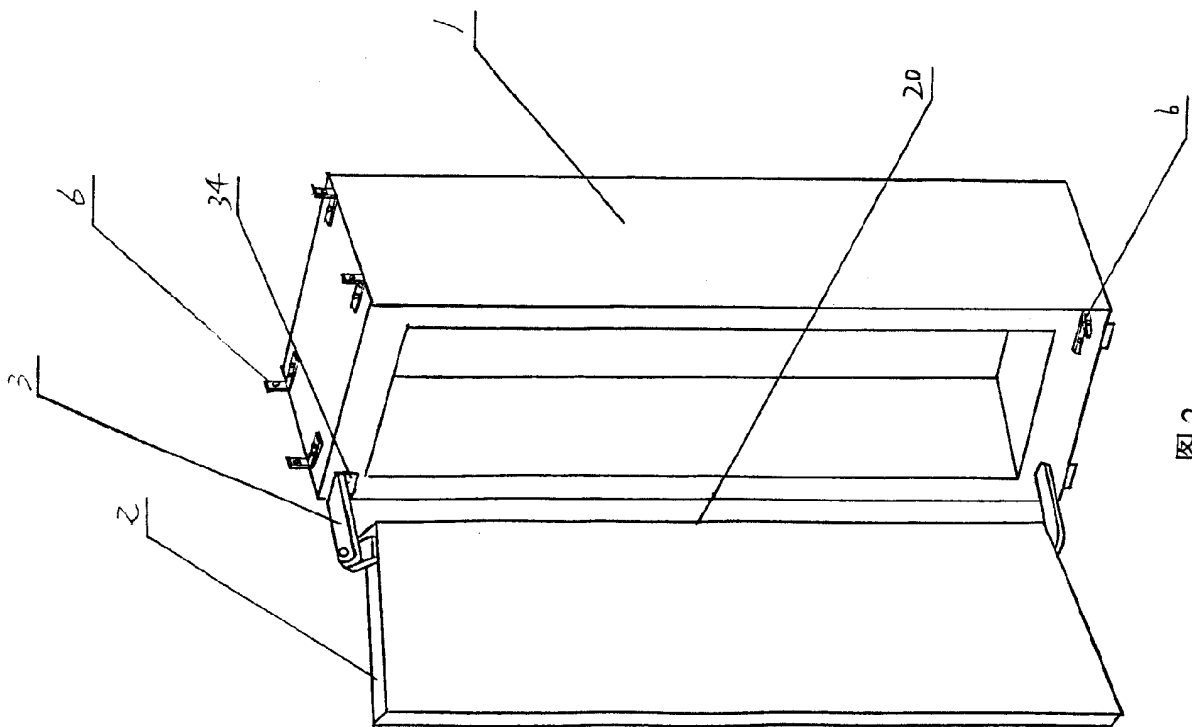


图2

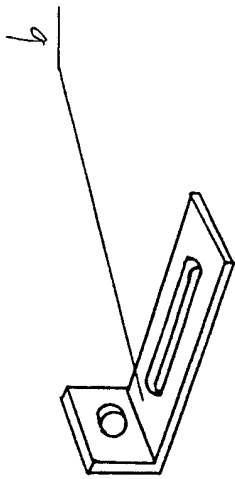


图3

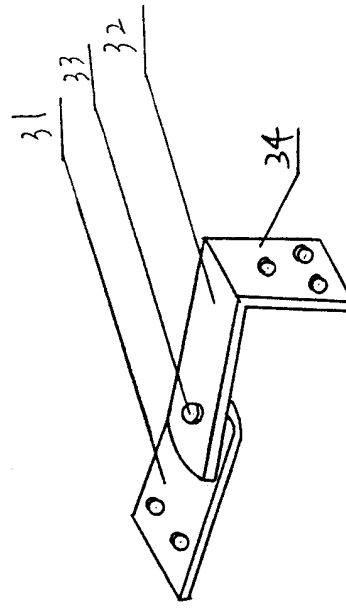


图4

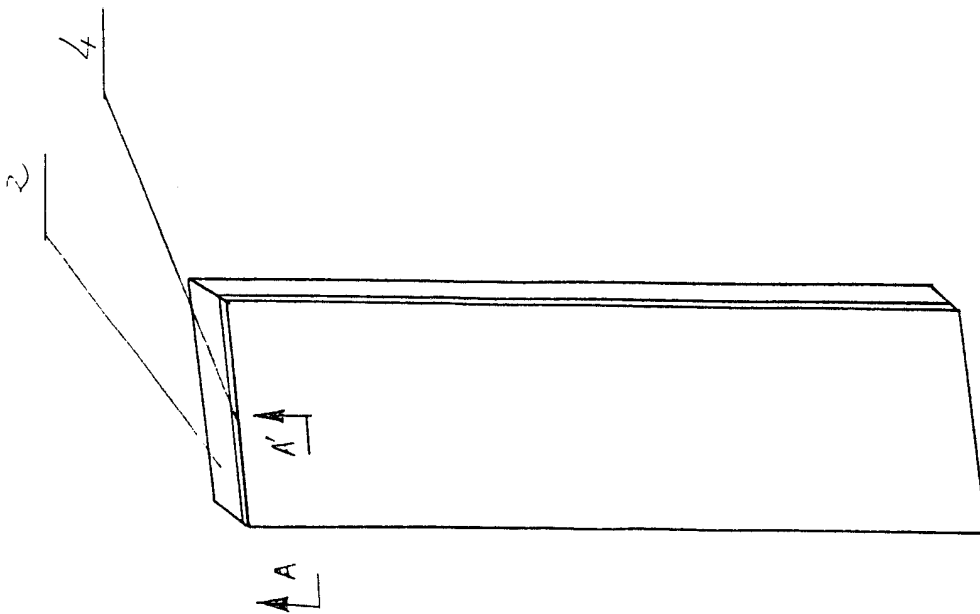


图5

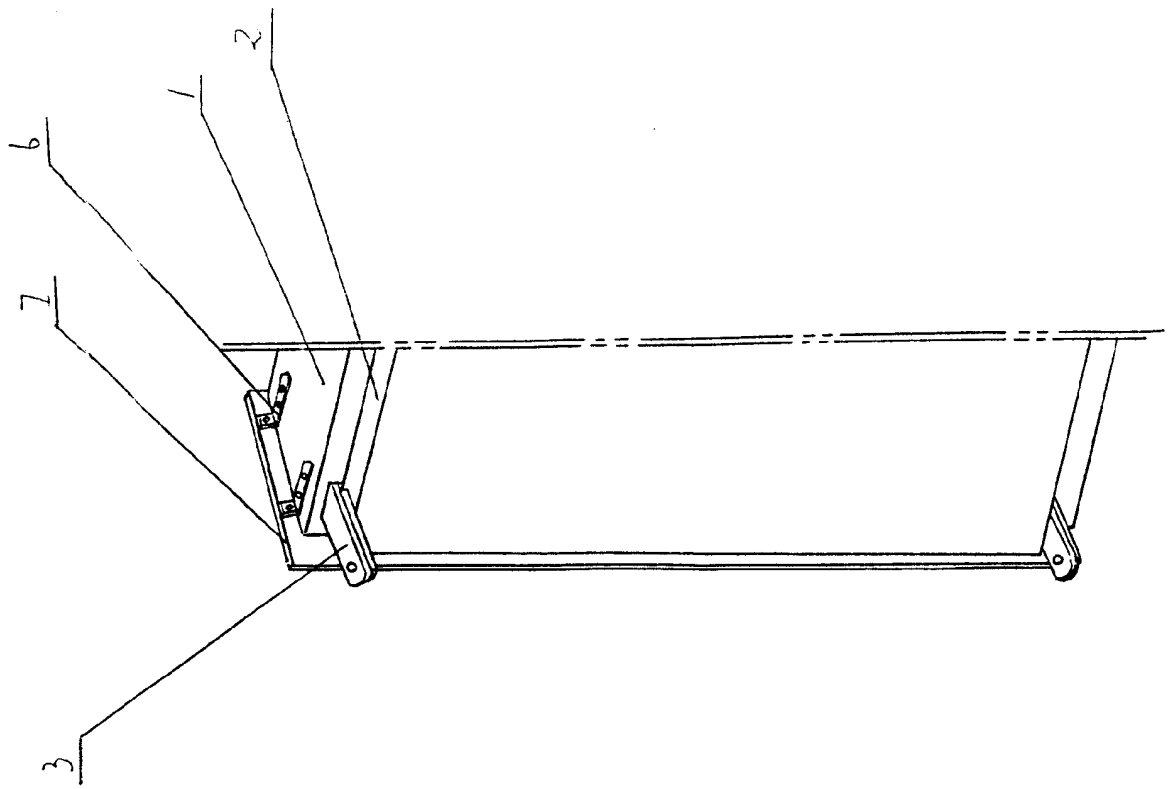


图6

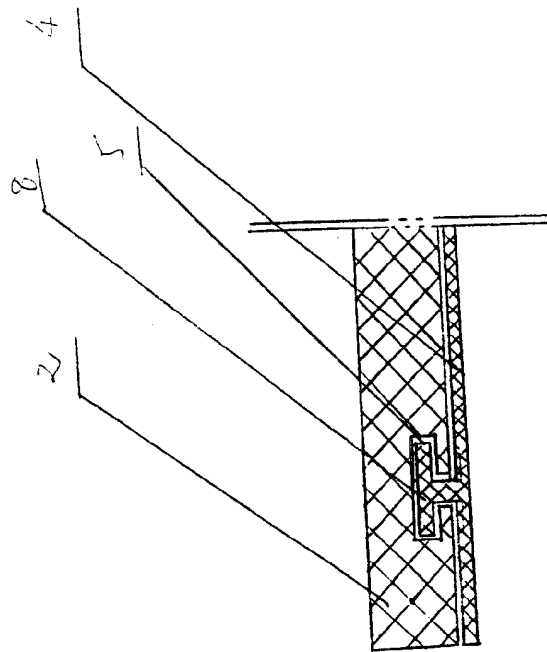


图7