

(19) **DANMARK**

(10) **DK 2016 00144 Y4**



(12) **BRUGSMODELSKRIFT**

Registreret brugsmode med prøvning

Patent- og
Varemærkestyrelsen

(51) Int.Cl.: **B 01 F 5/04 (2006.01)** **B 01 F 3/04 (2006.01)** **B 02 C 18/22 (2006.01)**
C 02 F 3/12 (2006.01)

(21) Ansøgningsnummer: **BA 2016 00144**

(22) Indleveringsdato: **2016-12-07**

(24) Løbedag: **2015-06-11**

(41) Alm. tilgængelig: **2016-12-07**

(45) Registreringsdato: **2017-08-25**

(45) Publiceringsdato: **2017-08-25**

(67) Reg. er en forgrening fra DK pat. ans. nr: **PA 2015 70362**

(73) Brugsmodeindehaver: **Landia A/S, Industrivej 2, 6940 Lem St, Danmark**

(72) Frembringer: **Steen Buhl Larsen, Ahlervej 14, Borris, 6900 Skjern, Danmark**

(74) Fuldmægtig: **Patrade A/S, Fredens Torv 3A, 8000 Århus C, Danmark**

(54) Benævnelse: **Apparat til fluidisering af en opslemning**

(56) Relevante publikationer:

WO 2013/044926 A1
DE 3309 834 A1
GB 2189237 A
EP 0563434 A1
US 4082662 A
US 3271304 A
DE 8524206 U1

(57) Sammendrag:

Fremgangsmåde til fluidisering (eller forflydning eller homogenisering) af en opslemning omfattende en flydende fraktion og en fast fraktion, hvor opslemningen først pumpes gennem en knivoprivervpumpe, og kendetegnet ved, at den derefter føres gennem en omvendt tragt med en indløbsåbning med et første tværsnitsareal og en udløbsåbning med et andet tværsnitsareal større end tværsnitsarealet af indløbsåbningen, hvor opslemningen indføres i et rør med et tværsnitsareal større end udløbsarealet, sådan at opslemningen udsættes for et væsentligt undertryk ved afgang fra udløbet.

Fortsættes ...

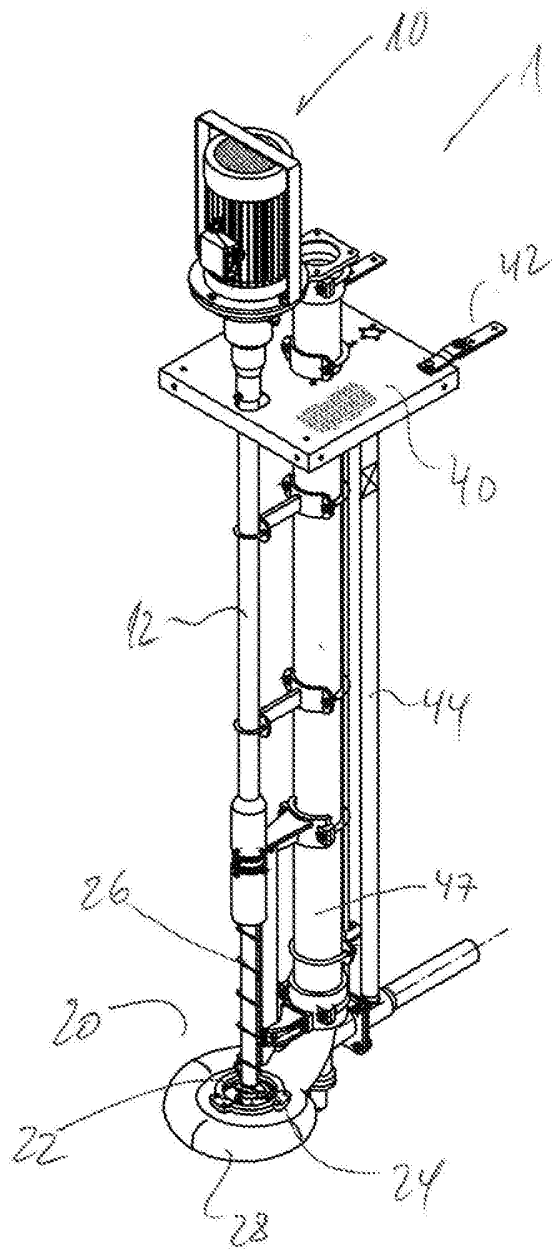


Fig. 1a

Apparat til fluidisering af en opslemning

Frembringelsens område

Den foreliggende frembringelse angår et apparat til anvendelse i den opfinderiske fremgangsmåde, hvor apparatet ved anvendelse for eksempel som beskrevet i en fremgangsmåde fluidiserer en opslemning (både organiske, semiorganiske og uorganiske opslemninger kan anvendes) i sådan grad, at væsentlige fordele opnås, både med hensyn til det potentielle biogasudbytte af den behandlede organiske opslemning, men også energibesparelser under hele behandlingen og håndteringen af opslemningen.

Disse fordele opnås med en forholdsvis enkel konstruktion, som på grund af dens opbygning giver pålidelig og billig behandling og alligevel resulterer i væsentlige fordele.

Baggrund for frembringelsen

Det er kendt indenfor området at oprive organiske materialer, der omfatter en i det væsentlige fast fraktion og en flydende fraktion for at tilvejebringe en større overflade for angreb fra mikroorganismer i bioreaktoren. Sådanne eksempler er beskrevet i WO2013152771, WO2009150455 og WO2013044926.

Imidlertid har den kendte teknik ikke indset fordelene, der kan opnås ved yderligere at føre det oprevne organiske materiale gennem en injektorindretning ifølge den foreliggende frembringelse.

Også for andre opslemninger kan der opnås betydelige fordele, hvilket den foreliggende frembringelse viser.

Formål med frembringelsen

For at forbedre rentabiliteten af for eksempel biogasproduktion er det ønskeligt at være i stand til at behandle mere organisk materiale hurtigere og opnå et større gasudbytte og tillige en forbedret kvalitet af gassen.

Beskrivelse af frembringelsen

Den foreliggende frembringelse imødekommer dette behov ved at tilvejebringe et apparat til fluidisering af en opslemning omfattende en flydende fraktion og en fast frak-

tion, hvor opslemningen først pumpes gennem en knivoprivervpumpe og derefter føres gennem en omvendt tragt med en indløbsåbning med et første tværsnitsareal og en udløbsåbning med et andet udløbsareal større end indløbsåbningen, hvor opslemningen indføres i et rør med et tværsnitsareal større end udløbsarealet, sådan at opslemningen udsættes for et væsentligt undertryk ved afgang fra udløbet.

Omfattende afprøvning har indikeret at ved først at føre den organiske opslemning gennem knivoprivervpumpen og derved sikre, at især den faste fraktion i opslemningen har en maksimumstørrelse, fremmes en øget reaktion på både den flydende og den faste fraktion, når den passerer gennem den omvendte tragt. Efterhånden som materialet passerer tragten vil trykket inde i materialet mindskes på grund af det øgede areal, dvs. tragtens tragtformede konfiguration, sådan at den organiske opslemnings faste dele vil blive mere eller mindre trukket fra hinanden.

Ofte er den opslemning, som behandles i forbindelse med biogasproduktion, gylle, som foruden de normale flydende og i det væsentlige faste komponenter kan have et yderligere indhold af halm eller andet cellulosebaseret materiale. Andre opslemninger, som kan behandles med den foreliggende frembringelse være semiorganiske opslemninger, f.eks. slam eller affaldsprodukter fra spildevandsbehandlingsanlæg. Sådanne semiorganiske opslemninger vil normalt have et højt proteinindhold, som kan være en ønsket ressource til yderligere behandling, og som vil være let tilgængelig efter behandling i det opfinderiske apparat og fremgangsmåde.

Ved biogasproduktion er det også kendt at anvende majs, halm eller andre biomasseholdige materialer som råmateriale. Ved at oprive og føre majs-opslemningen gennem den foreliggende frembringelse og fremgangsmåde er den resulterende opslemning tæt på at være homogen, idet den opfinderiske fremgangsmåde ”trækker” majsstivelsen itu og blotlægger ligninet. Dette fremmer på sin side en let og øget adgang for bakterierne i biogasreaktoren.

Endvidere vil undertrykket, afhængig af tunneludvidelsens størrelse (diameterøgning i tragtens længde-/strømningsretning, dvs. forskellen mellem arealerne af tragtens indløbs- og udløbsåbninger), også frembringe dampekspllosioner inde i de mindste celler

af den faste fraktion og derved fragmentere de faste fraktioner i sådan grad, at en meget fin og fragmenteret organisk opslemning forlader tragten.

5 Test har vist, at den organiske opslemnings viskositet øges med ca. 33% ved føring af den gennem knivoprivern og tragten sammenlignet med en opslemning, som ikke er blevet underkastet samme behandling. Faktisk vil en opslemning med ca. 11% tørstof have viskositet på 9,61 cP i den ubehandlede tilstand, hvorimod viskositeten blev målt til 6,6 cP efter at være underkastet en fremgangsmåde ifølge den foreliggende frembringelse.

10

Det er et betydeligt tal, idet det giver en række fordele. For det første gør den lavere viskositet det lettere at transportere, dvs. pumpe opslemningen gennem et rørsystem sådan at både det opslemningsvolumen, som er muligt at transportere i rørsystemet, kan øges, og at den nødvendige energi til at køre pumperne samtidig også kan mindskes betydeligt.

15

En yderligere fordel opdaget under afprøvningen var, at uden at underkaste opslemningen den opfinderiske fremgangsmåde kunne en biogasanlæg håndtere mellem 400 og 450 kg tilført tørt materiale (typisk halm) pr. halve time med et tryk i pumperne på 20 6-7 bar, hvorimod ved indføring af det samme biomassemateriale til fremgangsmåden ifølge den foreliggende frembringelse kunne tørstoffet øges til 600 kg pr. halve time, og samtidig kunne pumpetrykket sænkes til 4-5 bar. Dette er en klar og tydelig forskel tilvejebragt ved den foreliggende frembringelse. Ved at øge mængden af f.eks. halm i opslemningen øges ligninindholdet i opslemningen. Idet lignin er en sukkerart, vil det 25 stimulere og derved øge bakteriernes aktivitet i bioreaktorkarret og resultere i en hurtigere og øget gasproduktion.

Endvidere, foruden en bedre viskositet og større tørstofindhold blev opslemningens varmeudvekslingskoefficient øget, hvilket førte til en øget afgivelse af især metan, 30 sådan at udbyttet uden at underkaste opslemningen den opfinderiske fremgangsmåde ville være ca. 58%, men når opslemningen blev underkastet den opfinderiske fremgangsmåden blev udbyttet hævet til ca. 65% eller mere.

Derfor er det klart, at ved at underkaste en organisk opslemning den opfinderiske fremgangsmåde opnås væsentlige og betydelige fordele, hvilket direkte fører til højere og bedre udbytte med mindre energiforbrug.

- 5 I en yderligere fordelagtig udførelsesform af frembringelsen rager den omvendte tragt ind i røret. På denne måde kan knivoprivervren og tragten tilvejebringes inde i et rør, sådan at en selvstændig indretning kan skabes, og som kan indsættes i behandlingen af organiske opslemninger på ethvert sted i procesudstyret.
- 10 I en endnu yderligere, fordelagtig udførelsesform kan tilvejebringes en gasforsyning nær tragtens udløb, sådan at en gas iblandes opslemningen, når den forlader tragten. Ved indføring af en gas i den organiske opslemning, når den forlader tragten, vil et større volumen blive indført fra indretningens afgang. Det er af betydning, idet f.eks. i udførelsesformer, hvor fremgangsmåden anvendes på bioreaktortanke, vil der frembringes en øget omrøring på grund af det større volumen af materiale, der tvinges ind i bioreaktoren. Samtidig, når den behandlede organiske opslemning forlader tragten, vil der forekomme et yderligere nedgang i tryk, hvilket vil skabe en situation, hvor gassen grundigt blandes inde i den organiske opslemning, så der derved skabes en i det væsentlige homogen masse med et højt reaktionspotentiale.
- 15
- 20 I en yderligere fordelagtig udførelsesform for frembringelsen er knivoprivervpumpen dimensioneret sådan, at den vil være i stand til at suge opslemningen ind i pumpen og efter oprivning af opslemningen føre opslemningen gennem tragten.
- 25 På denne måde, dvs. ved dimensionering af pumpen sådan at den både vil være i stand til at indsuge opslemningen og føre opslemningen til tragten, er det ikke nødvendigt at tilvejebringe nogen ekstra pumpeeffekt, da knivoprivervpumpen vil fremme den nødvendige pumpevirkning.
- 30 Som angivet i en yderligere fordelagtig udførelsesform er apparatet særlig egnet til håndtering af opslemning, hvor opslemningen er gylle, biomasse, slam, spildevand eller ler. Med disse typer råmaterialer opnås alle fordelene ved anvendelse af den opfinderiske fremgangsmåde.

Apparatet, som er egnet til at udføre processen/fremgangsmåden som beskrevet herover, omfatter

- a. et indløb til
- b. en pumpe;
- 5 c. en eller flere opriverknive arrangeret i eller før pumpen, hvilken pumpe har et udløb;
- d. en tragt med en indløbsåbning, der vender mod pumpens udløb, og en udløbsåbning, der vender væk fra pumpen, hvor indløbsåbningen er mindre end udløbsåbningen;
- 10 e. et injektorrør, der mindst omgiver tragtens udløb.

I denne forbindelse er det særlig interessant at bemærke de udførelser af frembringelsen, hvor apparatet er konstrueret som en fritstående indretning, der kan indsættes i en biomassereaktor. Apparatet kan også med fordel anvendes i andre tanke, såsom f.eks. forlagertanke, blandetanke, (for-)opvarmningstanke etc. Med hensyn til anvendelse af

15 apparatet i forlagertanke vil den uro, som skabes inde i tanke af apparatet, minimere udfældning inde i tanken og derfor holde mere biologisk materiale i en opslemmet tilstand, hvilket er nemmere at pumpe videre til yderligere behandling. For blandetanke er det indlysende, at den forbedrede konsistens (mindre viskositet og mere homogenitet) vil gøre blandetrinet bedre, hurtigere og billigere, og føre til større udbytte etc. De organiske opslemninger vil typisk blive opvarmet før indføring i bioreaktoren (eller i bioreaktoren). Når apparatet ifølge frembringelsen indføres i opvarmningstanke, vil den lave viskositet og de forholdsvis små partikelstørrelser skabt ved passage af

20 opslemningen gennem apparatet øge opslemningens varmeudvekslingsevne, hvilket fører til hurtigere og mere homogen opvarmning af materialet.

25

Dette er særlig interessant, da det for at kunne behandle biomassematerialerne ved den opfinderiske fremgangsmåde ifølge den foreliggende frembringelse ikke er nødvendigt at ombygge hele proceskarret, men ved ganske enkelt indsætte det fritstående

30 apparat i biomassen kan de herover omhandlede fordele tilvejebringes.

Det blev også fundet, at ved at ændre tragtens karakteristika, dvs. forholdet mellem indløbs- og udløbsåbningerne og indsnævringens størrelse svarende til tragtens læng-

de, var det muligt at påvirke egenskaberne af den organiske opslemning, som var blevet behandlet ved fremgangsmåden og apparatet.

De valgte parametre afhang af den organiske væskes bestanddele, sådan at for eksempel for organisk materiale med forholdsvis stor fast fraktion var indsnævringen valgt forholdsvis stejl, dvs. forskellen mellem indløbsåbning og udløbsåbning for tragten ville være væsentlig større end for opslemning indeholdende en mindre mængde fast materiale. Også længden af tragten er vigtig for den resulterende behandling, og som sådan for især organisk materiale med et højt indhold af fast fraktion ville den længere tragt være fordelagtig, idet den vil give en længere og mere konsistent behandlingsperiode ved et lavere tryk, så der derved gives mere tid til at processen/fremgangsmåden opriver det biologiske materiales faste fraktion.

I andre tilfælde kan det være fordelagtigt at montere indretningen direkte i bioreaktorens væg, sådan at det er muligt at vedligeholde indretningen udefra og i tilfælde, hvor gas indføres efter tragten, idet gassen kan indføres fra en udvendig kilde eller fra en anden bioreaktor for at frembringe en grundig blanding.

Yderligere fordelagtige udførelsesformer er beskrevet i de yderligere afhængige krav.

Apparatet ifølge den foreliggende frembringelse finder især anvendelse i forbindelse med biogasfremstillingsanlæg, især fordi den foruden at reducere viskositeten, så der tilvejebringes bedre pumpeevne, bedre varmeudveksling, øget bioaktivitet og derved også øget og hurtigere gasproduktion, også tilvejebringer blanding af indholdet af bioreaktorkarrenes indhold. Blandevnen er også vigtig for spildevandsbehandlingsanlæg, hvor den foreliggende frembringelses blandaaspekt øger homogeniseringen af slammet/spildevandet.

Gyllen (biomassen), som i mange tilfælde anvendes som råmateriale til biogasproduktion, kan derfor også før indføring i bioreaktorkarrene behandles ifølge frembringelsen. Derved opnås, at materialehåndteringen er mere effektiv, især på grund af den reducerede viskositet, hvilket letter håndtering og pumpning af gyllen, og samtidig gør materialet klar til biologisk behandling i biogasbehandlingsreaktoren, hvorved udbyttet igen øges.

I visse landbrugsmæssige/industrielle og bioreaktor opsætninger er det nødvendigt at pumpe opslemninger af de herover nævnte typer (især biomasse og især gødning) over lange afstande. Ved at behandle råmaterialet, dvs. opslemningen, i henhold til den foreliggende frembringelses metode bliver det muligt at transportere gyllen over læn-
5 gere afstande med mindre energi.

Apparatet kan med fordel anvendes i en fremgangsmåde til fluidisering (eller forflydning eller homogenisering) af en opslemning omfattende en flydende fraktion og en fast fraktion, hvor opslemningen først pumpes gennem en knivoprivervpumpe (1), og
10 for det andet føres gennem en omvendt tragt (70) med en indløbsåbning (73) med et første tværsnitsareal (d_2) og et andet tværsnitsareal (d_1) større end indløbsåbningen (73), hvor opslemningen indføres i et rør (30) med et tværsnitsareal (d_3) større end udløbsarealet (d_1), sådan at opslemningen udsættes for et væsentligt undertryk ved afgang fra udløbet (74).

15 Ved yderligere at blande gas i opslemningen efter at opslemningen er indført i tragten (70) ved hjælp af en gastilførsel (44) tilvejebragt nær tragten udløb (74), kan der opnås forbedret ydelse.

Knivoprivervumpen (1) er dimensioneret sådan, at den vil være i stand til at suge opslemningen ind i pumpen og efter oprivning af opslemningen føre opslemningen gen-
20 nem tragten (70).

Et foretrukket materiale, der kan håndteres af apparatet, er en opslemning af gødning, biomasse, slam, spildevand og/eller ler.

Beskrivelse af tegningen

25 Opfindelsen vil nu blive beskrevet under henvisning til den medfølgende tegning, hvori

- fig. 1a, 1b viser en udførelsesform af frembringelsen,
fig.2 viser et kar 50 indeholdende en opslemning og udstyret med en in-
30 jektor ifølge den foreliggende frembringelse,
fig. 3 viser skematisk en installation af et apparat ifølge den foreliggende frembringelse.

fig. 4 viser et tværsnit gennem den del af injektoren, hvor tragten 70 er arrangeret.

Detaljeret beskrivelse af frembringelsen

I fig. 1a og 1b er vist en udførelsesform af frembringelsen, hvor apparatet, som herefter vil blive henvist til som injektoren, er konstrueret sådan, at den kan nedsænkes i en væskeformig biomasse. I denne udførelsesform omfatter injektoren en motor 10, som ved hjælp af en drivaksel 12 er tilsluttet en injektor 20 ifølge den foreliggende frembringelse.

10 Injektoren 20 omfatter et indløb 22. I indløbet er arrangeret et sæt opriverknive 24, og i denne udførelsesform er yderligere tilvejebragt en spiralføremet struktur 26 på en nedre sektion af drivakslen 12, sådan at mere fast materiale kan presses nedad og ind i injektorens 20 indløb 22. Opriverknivene 24 vil opdele opslemningens faste dele, som kommer ind i injektoren, før en pumpe 28 øger trykket i væsken, som er indført gennem indløbet 22. En tragt (ikke vist i fig. 1a og 1b) er indsat efter pumpen 28 og før injektionsrøret 30. Tragten er forklaret med henvisning til fig. 4, se herunder.

Når opslemningen først har passeret tragten indføres den typisk i injektorrøret 30, som på sin side indfører den væskeformige opslemning i materialet inde i den tank, i hvilken indretningen 1 er monteret.

Udførelsesformen vist i fig. 1a og 1b er forsynet med en monteringsplatform 40, der har egnede bærejern 42, sådan at monteringsplatformen 40 let kan monteres ovenpå en øverste sektion af et kar indeholdende opslemning.

25 Der findes også en gasindløbsrør 44, sådan at f.eks. biogas kan suges ind i opslemningsstrømmen, når den forlader tragten udløb. Andre gastyper som CO₂, H₂, luft og andre kan også indføres, afhængig af den pågældende opslemning, der behandles, og formålet med behandlingen. På grund af trykforskellen, dvs. efter at opslemningen har passeret tragten og er ført ind i injektorrøret 30, vil der forekomme et trykfald, som vil tillade en gas indført gennem røret 44 at blandes fuldstændigt med opslemningen, sådan at den indsprøjtede blanding af behandlet opslemning og gas vil have et forholds-

vist stort volumen og en høj hastighed, sådan at virkningen på den tilbageværende opslemning i tanken kan være ganske betydelig.

5 I denne særlige udførelsesform er det muligt at vælge mellem cirkulering i tanken og udpumpning af opslemning fra tanken. Ved manipulering af ventilen 48 er det muligt at vælge, at den opskårne/oprevne væske enten føres til injektorrøret 30 eller føres ind i røret 47, som vil pumpe væske ud af tanken.

10 I fig. 2 er vist et kar 50 indeholdende en opslemning, og som er udstyret med en injektor ifølge den foreliggende frembringelse. Pumpemotoren 10 er arrangeret under tanken, hvor også opriverpumpen er installeret. En gasforsyning 44 er tilsluttet på samme måde som beskrevet herover med henvisning til fig. 1a og 1b. I denne udførelsesform er injektorrøret (ikke synligt) arrangeret i væggen 51 på karret 50 og kan orienteres i forhold til væggen 51, sådan at den resulterende indsprøjtning af den behandlede
15 opslemning indsprøjtes f.eks. langs karrets 50 væg 51 for at skabe en rotation og derved en opblanding inde i karret 50. Foruden behandling af opslemningen som beskrevet herover opnås derfor også en yderligere rotation og derved blanding af opslemningen inde i karret under samme proces.

20 Som det var tilfældet ved den herover beskrevne udførelsesform, er tanken/karret 50 også forsynet med en mulighed for at pumpe væske direkte ind i tanken (eller et andet kar, men vist som pumpning ind i det samme kar) ved at føre væsken/opslemningen ind i røret 45.

25 I det der nu ses på fig. 3 vises skematisk en installation af et apparat ifølge den foreliggende frembringelse inde i et kar 50 indeholdende opslemning. Injektoren 1 er fastgjort til en søjle 60 med en bærekonstruktion 61. Søjlen 60 er fastgjort til væggen 51 og karrets 50 bund 52, sådan at injektoren vil forblive på plads, når den aktiveres. Indløbet 22 er i denne udførelsesform orienteret sådan, at opriverknivene 24 roteres om
30 en vandret akse, men andre orienteringer kan også tænkes som for eksempel vist i fig. 1a, hvor rotationsaksen er lodret. Injektorrøret 30 er arrangeret til at udkaste behandlet opslemning langs karrets 50 væg 51 for at skabe rotation som det var tilfældet med arrangementet som vist i fig. 2.

Bærejernet 61, som monterer injektoren 1 på søjlen 60, er i denne udførelsesform udformet til at tillade injektoren 1 at glide lodret langs søjlen 60, sådan at det er muligt, f.eks. til vedligeholdelsesformål, at hæve pumpen ud af væsken, dvs. væskens overflade er vist med en kortstregslinie 62. Ved yderligere at arrangere søjlen tilstødende en åbning 63 i en øvre del af karret 50 er det muligt enten at installere injektoren med søjlen 60 i allerede eksisterende tanke eller at trække injektoren tilbage for vedligeholdelse gennem åbningen 63.

Idet der nu ses på fig. 4 vises et tværsnit gennem den del af injektoren, hvor tragten 70 er arrangeret. Tragten 70 er i denne udførelsesform en maskinbearbejdet, udskiftelig tragt, som har indgrebsflanger 71, sådan at den kan arrangeres i en åbning tilvejebragt i injektoren ved at monteres med optagelsesflanger 72. På denne måde opnås en meget let og sikker såvel som stabil montering af tragten i indretningen. Tragten har en længde l begrænset i begge ender af en indløbsåbning 73 og en udløbsåbning 74. Tværsnitsarealet af udløbsåbningen 74 betegnet d_1 er større end indløbsåbningen 73 svarende til indløbsarealet d_2 .

Forholdet mellem d_1 og d_2 såvel som den relative længde mellem d_1 og d_2 er vigtig for at opnå den ønskede fluidisering af opslemningen, der passerer gennem tragten 70.

Endvidere er tragten 70 i denne udførelsesform arrangeret sådan, at udløbsåbningen 74 er inde i injektorrøret 30. Når opslemningen under tryk føres gennem tragten 70 mod højre i fig. 4, vil der forekomme et undertryk tilstødende og udenfor udløbsåbningen 74. Dette pludselige fald i tryk vil få materialet i opslemningen til at udvides hurtigt, så de mere faste partikler i opslemningen derved nedbrydes, så der skabes en mere flydende opslemning til yderligere behandling. Det er også i denne position, at injektorrøret kan forsynes med et gasindløb som vist i fig. 1a og 1b, hvor gasindløbet 44 er angivet som fæstnet gennem injektorrøret 30 i nærheden af tragten udløb 74.

I udførelsesformer af frembringelsen, hvor det er muligt at tage injektoren 1 op fra karret med opslemning kan tragten 70 udskiftes f.eks. på grund af slid eller hvor forholdet mellem d_1 og d_2 og eventuelt længden l kan variere i afhængighed af deres bestanddele og viskositeten af den opslemning, som skal behandles med indretningen ifølge den foreliggende frembringelse. Udskiftning af tragten kan meget let finde sted

ganske enkelt ved at afmontere en del af injektoren og erstatte et tragtelement 70 med et andet mere egnet tragtelement.

5 Test har vist, at forholdet mellem d_1 og d_2 er vigtigt, idet jo større forskel, jo mere komprimeret vil en opslemning blive, som passerer gennem tragten, og dermed jo større påvirkning fra undertrykket, når det frigøres i det forholdsvis større rum angivet med d_3 , som betegner den indre diameter af injektorrøret 30.

10 Det øgede undertryk, der opstår efter tragtens 70 udløb 74, vil forårsage indre ekspansion i det opslemmede materiale og også større dampekspllosioner, så de mere faste partikler i opslemningsmaterialet derved nedbrydes

KRAV

1. Apparat til fluidisering (eller forflydning eller homogenisering) af en opslemning omfattende en flydende fraktion og en fast fraktion, hvor apparatet omfatter:
 - 5 a. et indløb (22) til
 - b. en pumpe (28);
 - c. en eller flere opriverknive (24) arrangeret i eller før pumpen (28), hvilken pumpe (28) har et udløb;
 - 10 hvori
 - d. en tragt (70) med en indløbsåbning (73), der vender mod pumpens (28) udløb, og en udløbsåbning (74), der vender væk fra pumpen (28), hvor indløbsåbningens (73) tværsnitsareal/diameter er mindre end udløbsåbningens (74) tværsnitsareal/diameter;
 - 15 e. et injektorrør (30), der mindst omgiver tragtens (70) udløb (74).
2. Apparat ifølge krav 1, hvori pumpens (28) drivorgan (10) og de en eller flere opriverknive (24) er arrangeret i afstand fra pumpen (28) og knivene (24).
- 20 3. Apparat ifølge krav 1 eller 2, hvori i det mindste indløbet (30), pumpen (28), opriverknivene (24), tragten (70) og injektorrøret (30) er egnet til at blive helt nedsænket i den organiske opslemning.
4. Apparat ifølge krav 1 eller 2, hvori alene injektorrøret (30) er egnet til at blive helt nedsænket i eller i kontakt med den organiske opslemning, og hvor der findes organer til montering af apparatet (1) på en væg af et kar (50), der indeholder en organisk opslemning, sådan at injektorrøret (30) rager ind i den organiske opslemning.
- 25 5. Apparat ifølge ethvert af krav 1 - 4, hvori tragten (70) er udskiftelig ved hjælp af en flange (71) arrangeret omkring indløbsåbningen (73), hvilken flange (71) er indrettet til at monteres mod en støtteflange (72) tilstødende pumpens (28) udløb; sådan at der kan vælges og monteres en tragt (70), som er egnet til den specifikke opslemning, der skal behandles, hvor tragtene (70), der skal vælges blandt, vil variere i en eller flere kombinationer af følgende:
- 30

- a. relativ diameter mellem diameter D_2 af indløbsåbningsareal d_2 og diameter D_1 af udløbsåbningsareal d_1 , hvor de relative diametre har et forhold (D_2/D_1) mellem 0,95 og 0,15,
- b. afstand l mellem indløb og udløb er valgt mellem 5 mm og 250 mm.

5

6. Apparat ifølge krav 3 eller 5, hvori tragtens indløbsåbning (73) har et første indløbsareal d_2 med en første diameter D_2 og et andet udløbsareal d_1 med en diameter D_1 , og hvor indløbsåbningen (73) er sat i en afstand l fra udløbsåbningen, og hvor:

- indløbsarealet d_2 er valgt med en diameter mellem 40 mm og 250 mm,
- 10 - udløbsarealet d_1 er valgt med en diameter mellem 45 mm og 300 mm,
- l er valgt mellem 5 mm og 250 mm.

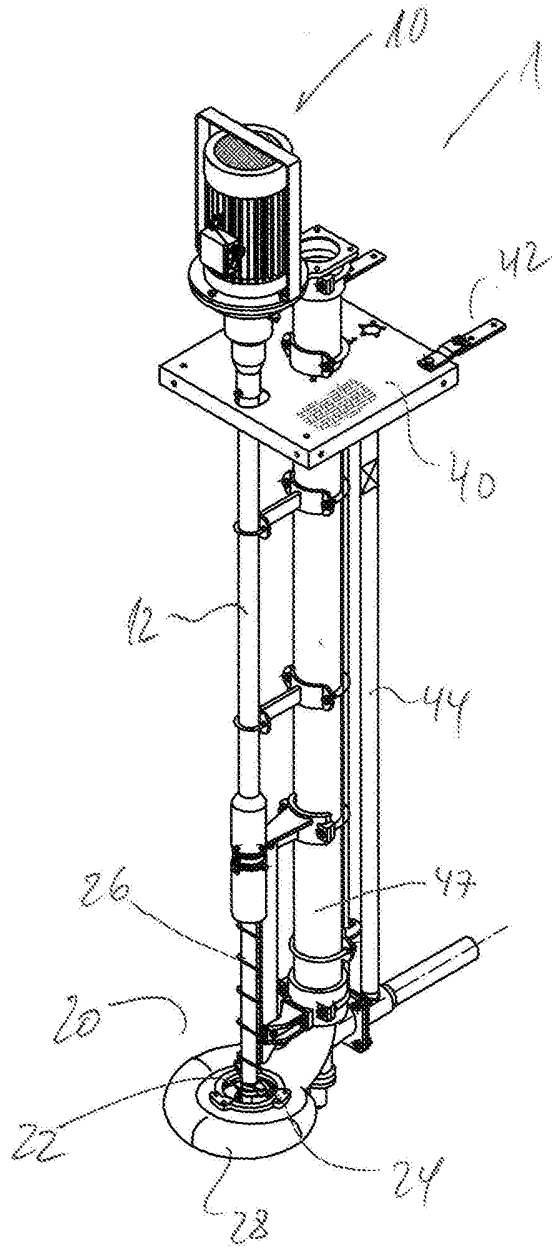


Fig. 1a

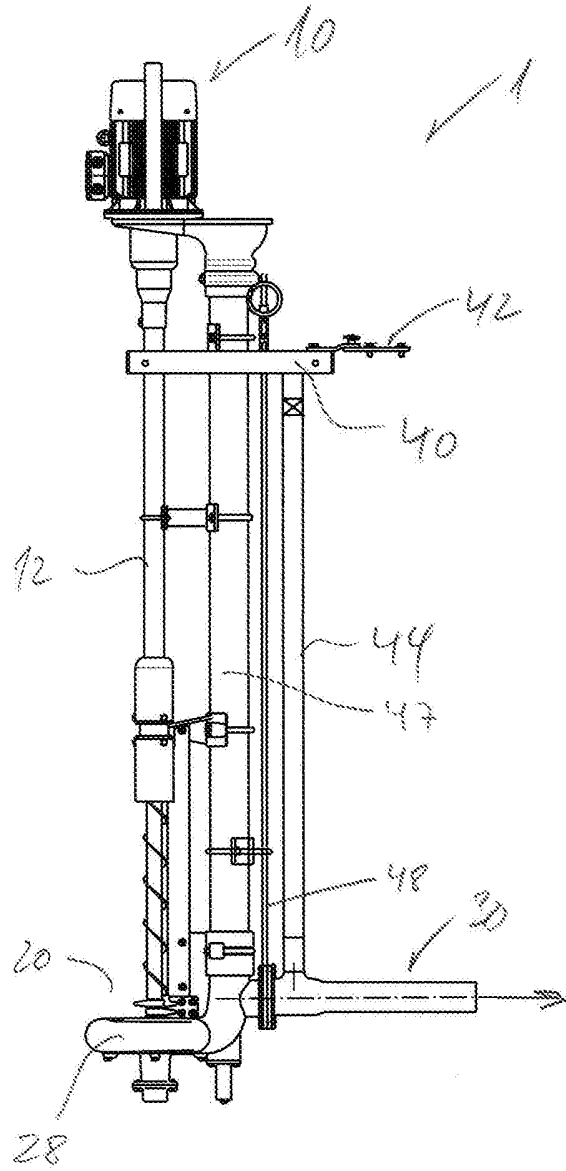


Fig. 1b

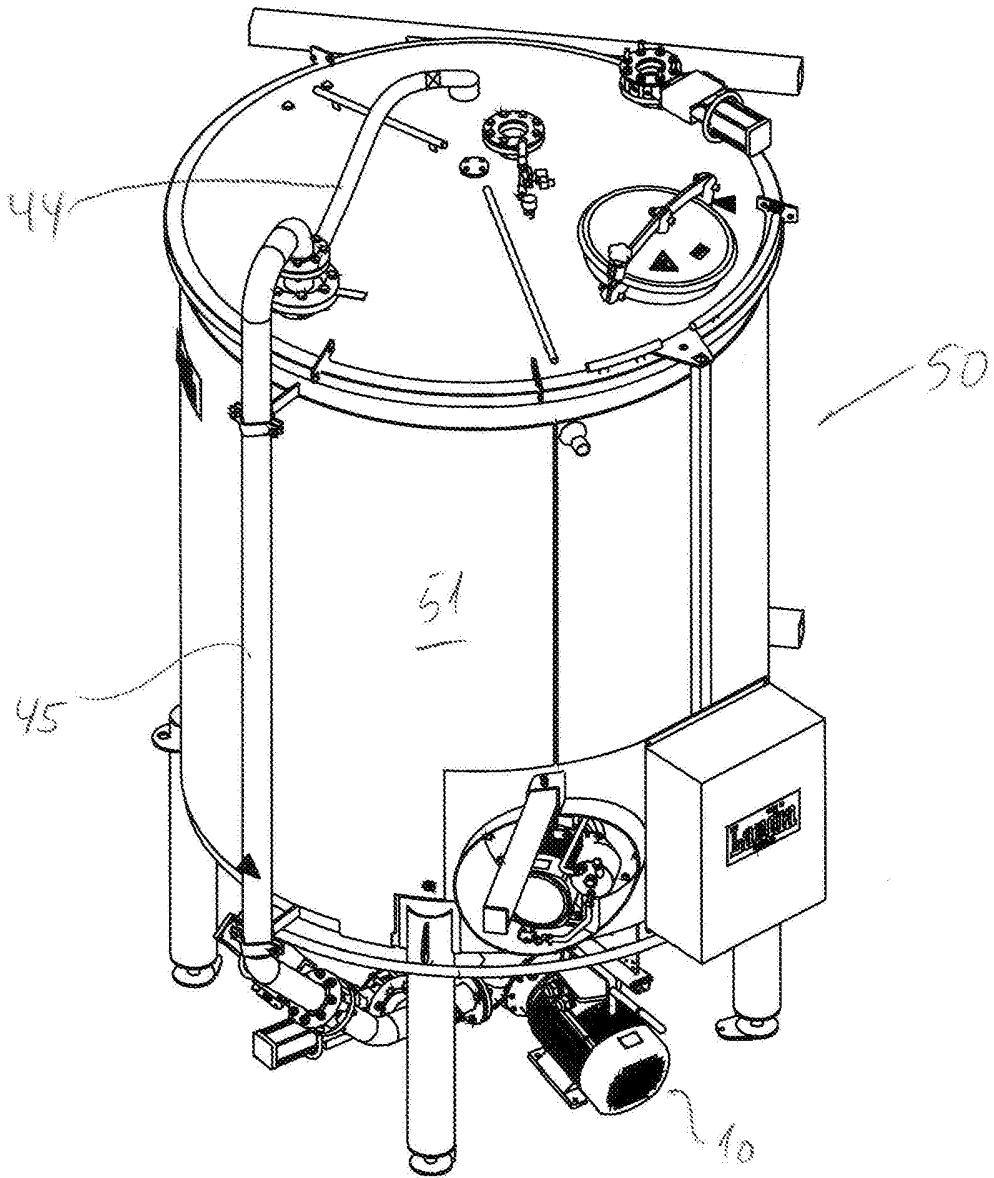
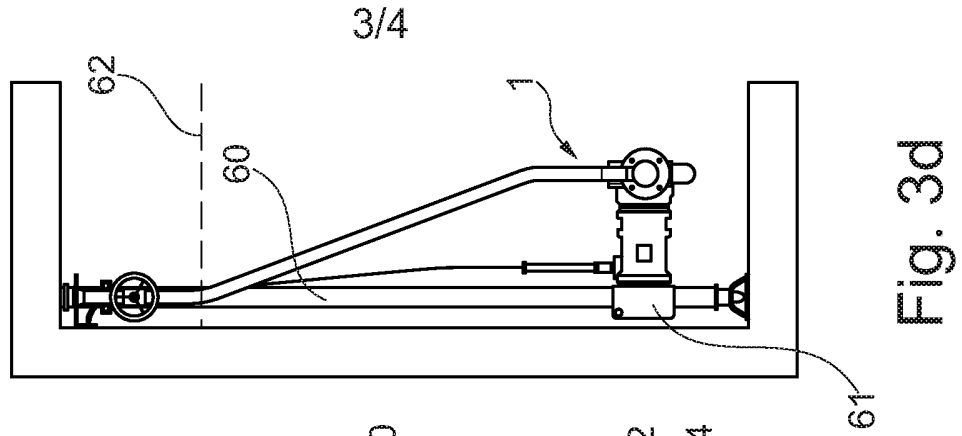
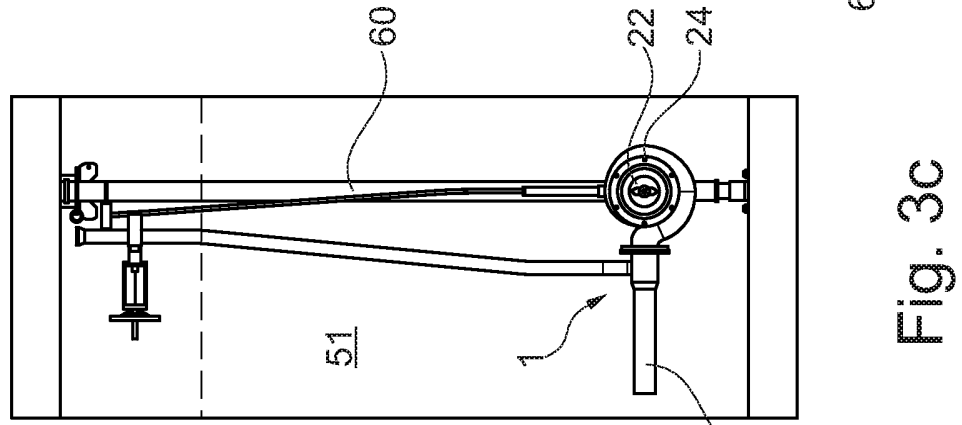
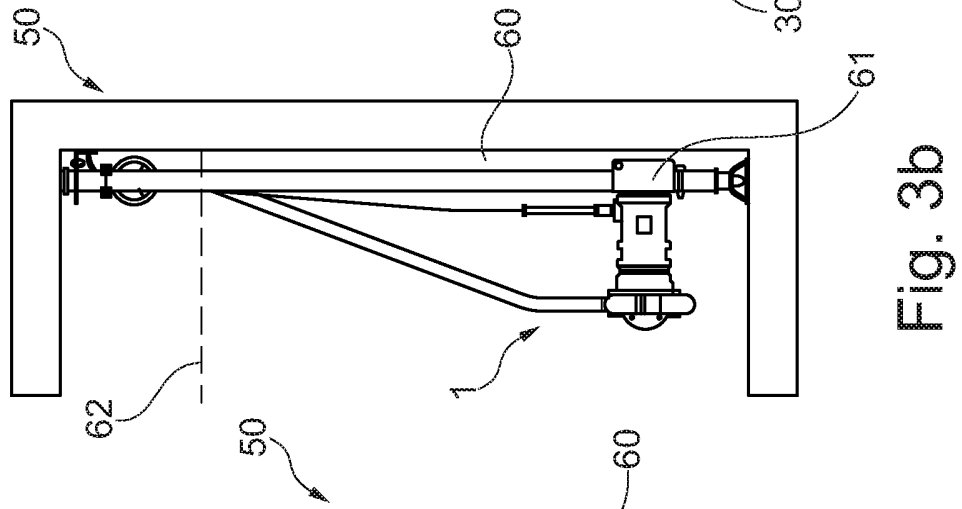
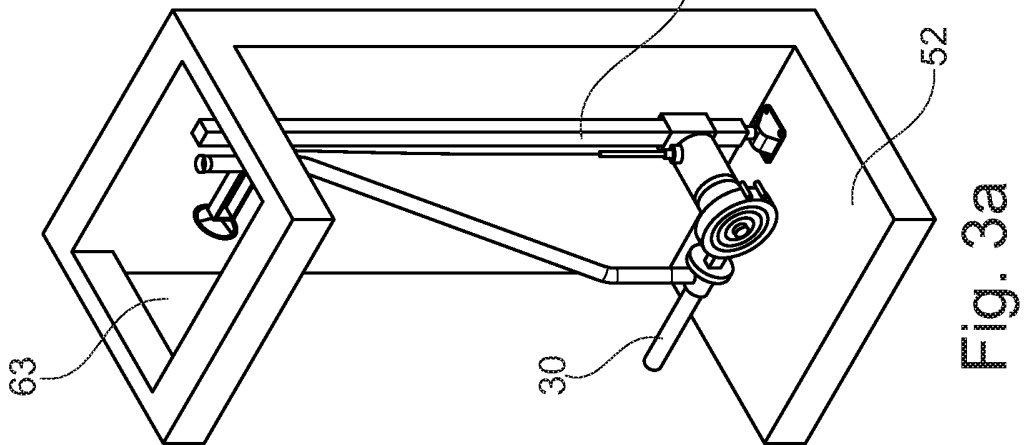


Fig. 2



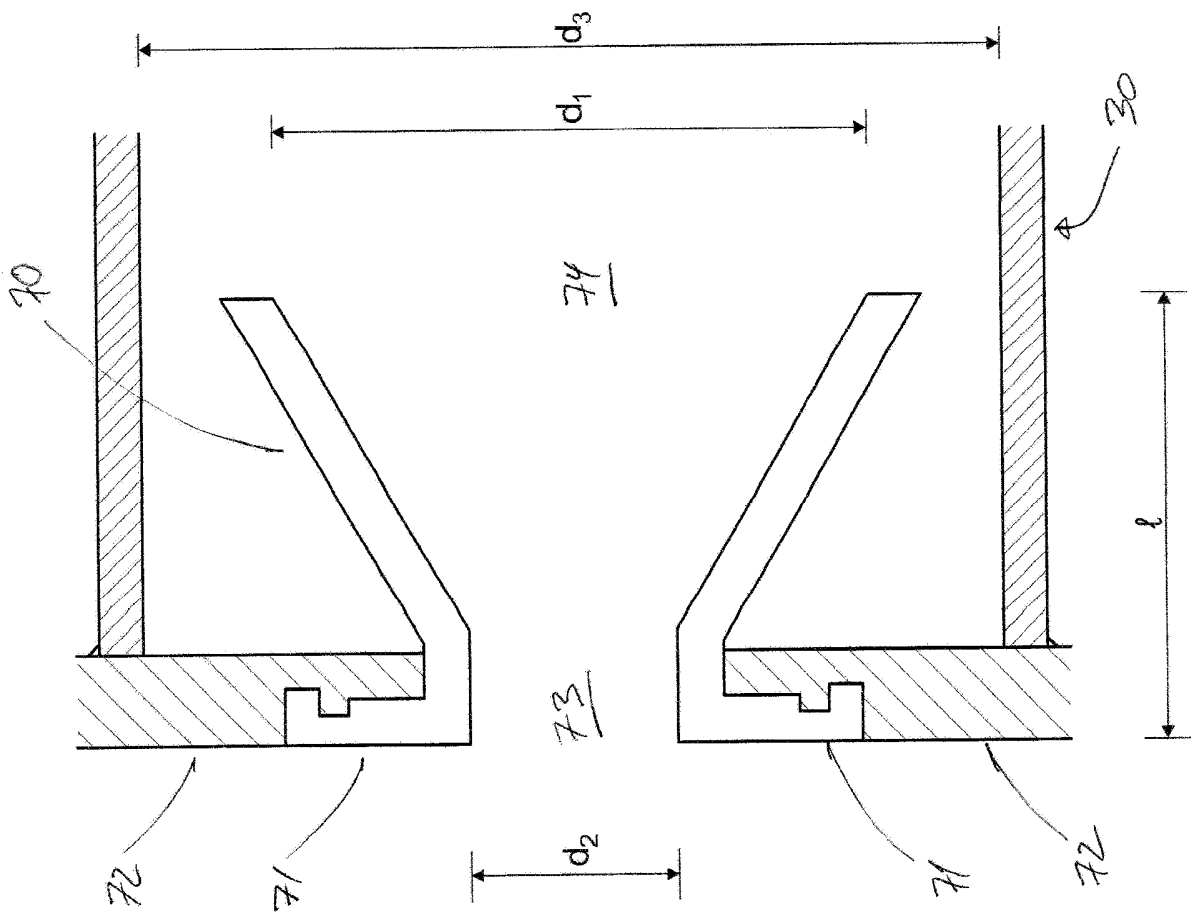


Fig. 4