

(12) DEMANDE INTERNATIONALE PUBLIÉE EN VERTU DU TRAITÉ DE COOPÉRATION  
EN MATIÈRE DE BREVETS (PCT)

(19) Organisation Mondiale de la Propriété  
Intellectuelle  
Bureau international



(43) Date de la publication internationale  
29 novembre 2001 (29.11.2001)

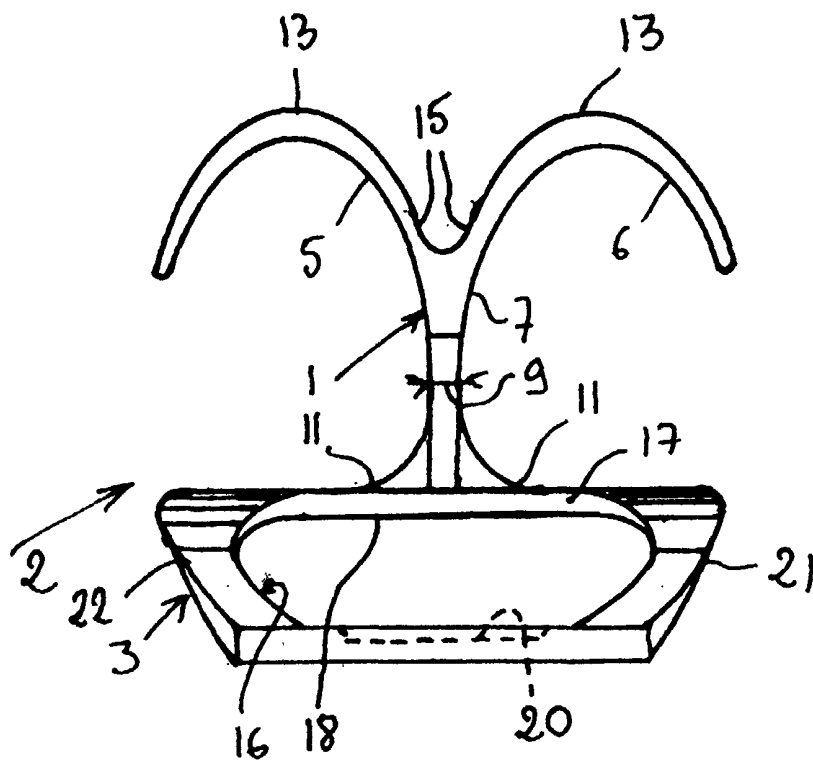
PCT

(10) Numéro de publication internationale  
WO 01/89982 A1

- (51) Classification internationale des brevets<sup>7</sup> : B67B 7/16 (74) Mandataire : SCHMITT, John; Cabinet John Schmitt, 9, rue Pizay, F-69001 Lyon (FR).
- (21) Numéro de la demande internationale : PCT/FR01/01142 (81) États désignés (national) : AE, AU, BG, BR, CA, CN, CU, CZ, HU, IN, JP, KR, MA, MX, NO, NZ, PL, RO, RU, SG, TR, US, VN, ZA.
- (22) Date de dépôt international : 13 avril 2001 (13.04.2001) (84) États désignés (régional) : brevet européen (AT, BE, CH, CY, DE, DK, ES, FI, FR, GB, GR, IE, IT, LU, MC, NL, PT, SE, TR), brevet OAPI (BF, BJ, CF, CG, CI, CM, GA, GN, GW, ML, MR, NE, SN, TD, TG).
- (25) Langue de dépôt : français
- (26) Langue de publication : français
- (30) Données relatives à la priorité : 0006497 22 mai 2000 (22.05.2000) FR
- (71) Déposant et (72) Inventeur : TEPEPE, Bruno [FR/FR]; 6, allée des Granges, F-01440 Viriat (FR).
- Publiée : — avec rapport de recherche internationale
- En ce qui concerne les codes à deux lettres et autres abréviations, se référer aux "Notes explicatives relatives aux codes et abréviations" figurant au début de chaque numéro ordinaire de la Gazette du PCT.*

(54) Title: CROWN CORK OPENER

(54) Titre : DISPOSITIF DE FIXATION D'UN DECAPSULEUR DE BOUCHON COURONNE SUR LES DOIGTS DE LA MAIN



(57) Abstract: The invention concerns a crown cork opener (2) consisting of a handle (4) associated with a bottle opening head (3) comprising a central cut with a support element (17) of a catching member (19) on its edge, the support element being located between the handle (4) and the catching member (19), a device designed to be fixed (1) on the first forefinger and middle finger bone being attached on the handle (4), said fixing device (1) enabling to hold the bottle opener in hand constantly without inconvenience and to open bottles single-handed.

(57) Abrégé : Le décapsuleur (2) de bouchon couronne est constitué d'un manche (4) associé, à une tête de décapsulation (3) comportant une découpe centrale bordée par un dispositif d'appui (17) d'un dispositif d'accrochage (19), le dispositif d'accrochage (19) étant placé entre le manche (4) et le dispositif d'accrochage (19), un dispositif de fixation (1) sur la première phalange de l'index et du

majeur de la main étant fixé sur le manche (4), ce dispositif de fixation (1) permettant de garder en permanence le décapsuleur en main sans être gêné et de pouvoir décapsuler les bouteilles d'une seule main.



WO 01/89982 A1

## DECAPSULEUR DE BOUCHON COURONNE

L'invention concerne un dispositif de fixation d'un  
5 décapsuleur de bouchon couronne sur les doigts de la main.

Le bouchon couronne est destiné à l'obturation d'un  
goulot de bouteille dont le bord présente une retenue de  
forme semi-torique ou un filetage présentant au moins une  
contre dépouille ; le bouchon couronne est principalement  
10 constitué d'un disque de métal, posé sur le goulot  
concentriquement à ce dernier, dont les bords sont rabattus  
latéralement pour le sertir sur la retenue en formant une  
couronne crantée. Il existe une multitude de décapsuleur de  
bouchons couronne ; ils comportent en général un manche  
15 prolongé par une tête de décapsulage comprenant deux  
dispositifs : un dispositif d'appui de la tête de décapsulage  
sur la partie supérieure de la capsule et un dispositif  
d'accrochage sous au moins un cran de la couronne crantée ;  
lorsque le décapsuleur est en position sur le bouchon  
20 couronne l'ouverture se fait soit en soulevant le manche si  
le dispositif d'accrochage est situé entre le manche et le  
dispositif d'appui, soit en abaissant le manche si le  
dispositif d'appui est entre le manche et le dispositif  
d'accrochage.

25 Le brevet FR-A-2.707.278 décrit un décapsuleur  
comportant en plus un dispositif d'adaptation de ce dernier  
sur un doigt de la main ; ce dispositif d'adaptation forme  
avec la tête de décapsulage un anneau qui, lorsqu'il est  
enfilé sur un doigt, permet de solidariser le décapsuleur  
30 avec la main ; dans ces conditions le manche du décapsuleur  
se retrouve dans la paume de la main et le décapsulage se  
fait en appuyant sur le manche avec la paume de la main ; ce  
dispositif d'adaptation est relié au décapsuleur dans une  
zone située entre le dispositif d'appui et le dispositif  
35 d'accrochage qui se trouvent au niveau de la première  
phalange du doigt dans la zone où les phalanges sont bien  
différenciées ; un tel dispositif présente l'inconvénient  
d'être relativement encombrant et de gêner l'utilisateur dans  
ses autres activités comme par exemple manipuler la monnaie  
40 ou serrer la main d'une autre personne ; en effet la

surépaisseur de la tête de décapsulage située sous la phalange d'un doigt et le manche empêchent la saisie correcte de certains objets.

L'invention consiste en la réalisation d'un décapsuleur  
5 fixé aux doigts de la main, par un dispositif de fixation, de manière qu'un serveur utilisant un plateau pour servir en salle ou à la terrasse d'un débit de boissons puisse  
décapsuler les bouteilles d'une seule main sans avoir au préalable à rechercher le décapsuleur dans une poche et  
10 ensuite à réaliser toutes les autres opérations impliquées par la fonction sans être gêné de manière significative par le décapsuleur qui reste en place dans la main.

Sur les dessins annexés :

La figure 1 est une vue en élévation du décapsuleur dont  
15 il s'agit.

La figure 2 en est une vue de côté.

La figure 3 en est une vue en plan par-dessus.

La figure 4 montre en élévation une variante de réalisation du décapsuleur.

20 La figure 5 en est une vue de côté.

Selon l'invention, le dispositif de fixation 1 (fig.1 à 3) du décapsuleur 2 est placé non pas au niveau de la tête de décapsulage 3 mais au niveau du manche 4 de manière que la tête de décapsulage 3 soit placée dans la paume de la main  
25 tandis que le manche 4 qui est raccourci et son dispositif de fixation 1 soient au niveau des premières phalanges, de l'index et du majeur, lorsqu'elles sont différenciées ; lorsque les doigts sont en place dans le dispositif de fixation 1, la tête de décapsulage 3 est placée dans la paume  
30 de la main ; la tête de décapsulage 3 vient se placer au niveau de la base des premières phalanges lorsque celles-ci ne sont plus différenciées et s'articulent avec les os du métacarpe ; autrement dit entre la base de l'index et du majeur et la pliure transversale de la paume. Dans ces  
35 conditions la paume de la main peut être pliée et la tête de décapsulage 3 peut s'escamoter dans cette région de la paume de la main qui est charnue et ne pas gêner les mouvements de la main.

Dans une version préférée de l'invention, un premier  
40 dispositif de fixation 1 peut être constitué de deux secteurs

d'anneaux 5 et 6 (fig.1) de largeur 8 (fig.2) variable placés dos à dos avec une partie commune 7 dans leur zone médiane venant se placer entre le côté extérieur de l'index et le côté intérieur du majeur (pris au sens anatomique du terme) au niveau où ces deux doigts se rejoignent ; l'épaisseur 9 de cette partie commune 7 est de l'ordre de un à deux millimètres pour permettre à l'index et au majeur de pouvoir rester jointifs et sa largeur 10 (fig.2) peut aller de cinq à dix millimètres ; la partie commune 7 est placée et conformée pour qu'elle puisse venir se loger et se caler à la jonction des deux doigts de manière que le majeur et l'index puissent être écartés sans que le dispositif de fixation 1 s'échappe ; la partie inférieure 11 des secteurs d'anneaux 5 et 6 est raccordée au manche 4 qui a une largeur 12 (fig.3) suffisante pour que la partie avant de la première phalange de l'index et du majeur puisse s'y appuyer sans toutefois gêner les mouvements de l'annulaire et du pouce ; la partie supérieure 13 des secteurs d'anneaux 5 et 6 comporte une zone élargie 14 du côté tourné vers l'articulation des phalanges sur le métacarpe ; en contrepartie les zones de raccordement 15 de la partie supérieure 13 des secteurs d'anneaux 5 et 6 avec leur partie commune 7 comportent des zones déformables 15 permettant d'adapter la courbure des secteurs d'anneaux 5 et 6 à la grosseur des doigts des utilisateurs.

La tête de décapsulation 3 (fig.1) comporte une découpe centrale 16 comprenant un premier côté situé du côté des doigts, un deuxième côté situé en face du côté de la ligne de pliure de la paume et des côtés latéraux reliant le premier et le deuxième côté ; le premier côté est constitué par un dispositif d'appui 17 de la tête de décapsulation 3 sur la partie supérieure du bouchon couronne ; ce dispositif d'appui 17 est rigide sensiblement plan et situé dans le prolongement du manche 4 constituant un bras de levier ; il présente une bordure d'appui 18, bordant la découpe 16, sensiblement rectiligne d'une longueur de l'ordre de grandeur d'une corde d'un cercle circonscrit à la couronne crantée située à une distance, allant d'un quart à un sixième de la longueur du diamètre, du centre de la couronne crantée ; lorsque le dispositif d'appui 17 est à sa place avant l'opération de décapsulation, la bordure d'appui 18 détermine une ligne de

pivotement du bras de levier constitué par le manche 4, positionnée comme décrit précédemment par rapport au cercle circonscrit à la couronne crantée ; lorsque le dispositif d'appui 17 est en place avant le décapsulage, il est positionné dans un plan qui fait un angle faible avec la partie supérieure du bouchon couronne. Le deuxième côté comporte un dispositif d'accrochage 19 (fig.3) qui est une lame rigide dont la zone centrale vient se placer sous les crans de la couronne dentée lorsque le dispositif d'appui 17 est à sa place sur la face supérieure du bouchon couronne comme précédemment décrit ; ce dispositif d'accrochage 19 comporte une bordure d'accrochage 20 qui est soit rectiligne soit légèrement concave et qui se trouve dans un plan parallèle au plan du dispositif d'appui 17 et à une distance du même ordre de grandeur que la hauteur du bouchon couronne.

Le premier côté et le deuxième côté sont reliés par les côtés latéraux 21 et 22 dont les parties bordant la découpe 16 constituent de préférence des guides 23 et 24 permettant de positionner correctement les bordures d'appui 18 et d'accrochage 20 : en effet, il suffit de poser le manche 4 sur la partie supérieure du bouchon couronne avec la partie commune 7 centrée sur la partie supérieure du bouchon couronne et d'avancer la main droit devant tout en repliant les doigts pour saisir le goulot de la bouteille sous le bouchon couronne pour que la bordure d'appui 18 se mette en place sur le bouchon couronne et la bordure d'accrochage 20 se mette en place sous la couronne crantée ; ensuite les premières phalanges de l'index et du majeur appuient sur le manche 4 par leur face avant, tandis que la face arrière des premières phalanges viennent en appui sur la zone élargie 14 de la partie supérieure 13 des secteurs d'anneaux 5 et 6 et permettent la déformation du bouchon couronne provoquant son dessertissage.

Dans une variante de l'invention, le premier dispositif de fixation 1 (fig.1) est remplacé par un deuxième dispositif de fixation 25 (fig.4 et 5) du décapsuleur 30 constitué par un anneau 26 fendu à sa partie supérieure 27 fixé sur le manche 28 et dans lequel s'enfile le majeur ou l'index de la main ; cet anneau présente le même type de zone élargie 29

que celles décrites pour la partie supérieure 13 (fig.2) des secteurs d'anneaux.

Les dispositifs de fixation ainsi décrits peuvent être réalisés entièrement en métal comme par exemple de la tôle  
5 d'acier inoxydable de deux millimètres d'épaisseur qui est emboutie et soudée par points ; dans une version préférée une partie du manche 4,28 et la tête de décapsulage 3 sont en métal, tandis que le dispositif de fixation 1,25 est en  
10 matière plastique injectée qui est de préférence surmoulée sur le manche 4,28 dont les caractéristiques géométriques ont été modifiées pour permettre le surmoulage.

- 6 -

## Revendications

1-Décapsuleur (2,30) de bouchon couronne comportant une face supérieure et une couronne crantée de sertissage, constitué d'un manche (4,28) associé à une tête de  
5 décapsulage (3) comportant une découpe centrale (16) bordée par un dispositif d'appui (17) un dispositif d'accrochage (19) et deux côtés latéraux (21,22) et à un premier ou à un deuxième dispositif de fixation (1) ou (25), caractérisé en ce que le premier ou le deuxième dispositif de fixation (1)  
10 ou (25) sur la première phalange de l'index et/ou du majeur de la main sont fixés sur le manche (4) ou (28) et que le dispositif d'appui (17) est placé entre le manche (4) ou (28) et le dispositif d'accrochage (19).

2-Décapsuleur selon la revendication 1, caractérisé en ce que le premier dispositif de fixation (1), sur la première phalange du majeur et de l'index, est constitué de deux secteurs d'anneaux (5 et 6) placés dos à dos avec une partie commune (7), une partie inférieure (11) qui est raccordée au manche (4), une partie supérieure (13) comportant une zone  
20 élargie (14) et une zone déformable (15) située au raccordement de la partie supérieure (13) avec leur partie commune (7).

3-Décapsuleur selon la revendication 1, caractérisé en ce que le deuxième dispositif de fixation (25) sur la  
25 première phalange de l'index ou du majeur, est constitué par un anneau (26) fendu à sa partie supérieure (27) et présente une zone élargie (29) à sa partie supérieure.

4-Décapsuleur selon la revendication 1, caractérisé en ce que le dispositif d'appui (17) est rigide sensiblement  
30 plan et situé dans le prolongement du manche (4), présentant une bordure d'appui (18) sensiblement rectiligne d'une longueur de l'ordre de grandeur d'une corde d'un cercle circonscrit à la couronne crantée située à une distance, allant d'un quart à un sixième de la longueur du diamètre, du  
35 centre de la couronne crantée.

5-Décapsuleur selon la revendication 4, caractérisé en ce que lorsque le dispositif d'appui (17) est en place avant le décapsulage, il est positionné dans un plan qui fait un angle faible avec la partie supérieure du bouchon couronne.

6-Décapsuleur selon la revendication 4, caractérisé en ce que le dispositif d'accrochage (19) est une lame rigide qui comporte une bordure d'accrochage (20) qui est soit rectiligne soit légèrement concave et qui se trouve dans un plan parallèle au plan du dispositif d'appui (17) et à une distance du même ordre de grandeur que la hauteur du bouchon couronne.

7-Décapsuleur selon les revendications 4 à 6, caractérisé en ce que les bordures des côtés latéraux (21 et 22) bordant la découpe (16) sont des guides (23 et 24) permettant de positionner correctement les bordures d'appui (18) et d'accrochage (20).

8-Procédé de décapsulation utilisant le décapsuleur selon les revendications précédentes, selon lequel il faut poser le manche (4) sur la partie supérieure du bouchon couronne avec la partie commune (7) centrée sur la partie supérieure du bouchon couronne et avancer la main droit devant tout en repliant les doigts pour saisir le goulot de la bouteille sous le bouchon couronne pour que la bordure d'accrochage (20) se mette en place sous la couronne crantée, les premières phalanges de l'index et du majeur en appuyant sur le manche (4) par leur face avant, tandis que leur face arrière des premières phalanges viennent en appui sur la zone élargie (14) et permettent la déformation du bouchon couronne provoquant son dessertissage.

9-Décapsuleur suivant les revendications 1,2 ou 3, caractérisé en ce que les premier ou deuxième dispositifs de fixation (1) ou (2) sont réalisés entièrement en tôle d'acier qui est emboutie et soudée par points.

10-Décapsuleur suivant les revendications 1,2 ou 3, caractérisé en ce qu'une partie du manche (4) ou (28) et la tête de décapsulation (3) sont en métal, tandis que le premier ou deuxième dispositif de fixation (1) ou (25) est en matière plastique injectée qui est surmoulée sur le manche (4) ou (28) dont les caractéristiques géométriques ont été modifiées pour permettre le surmoulage.

1/3

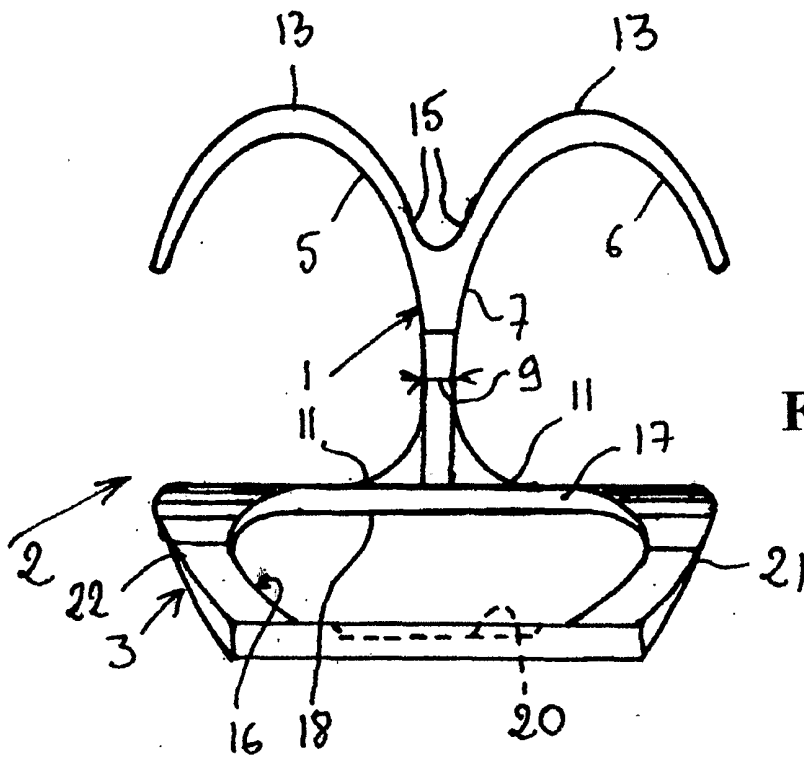


FIG.1

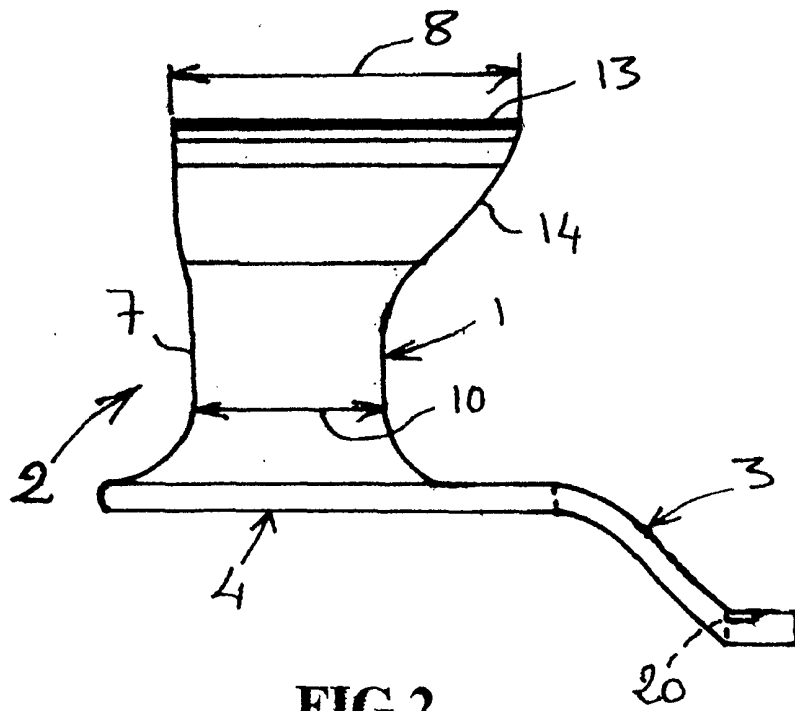


FIG.2



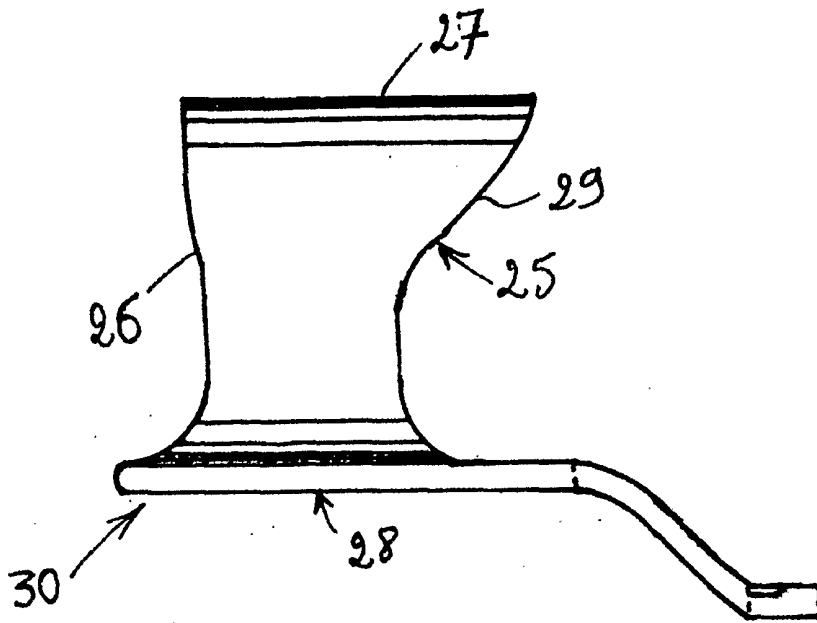


FIG. 4

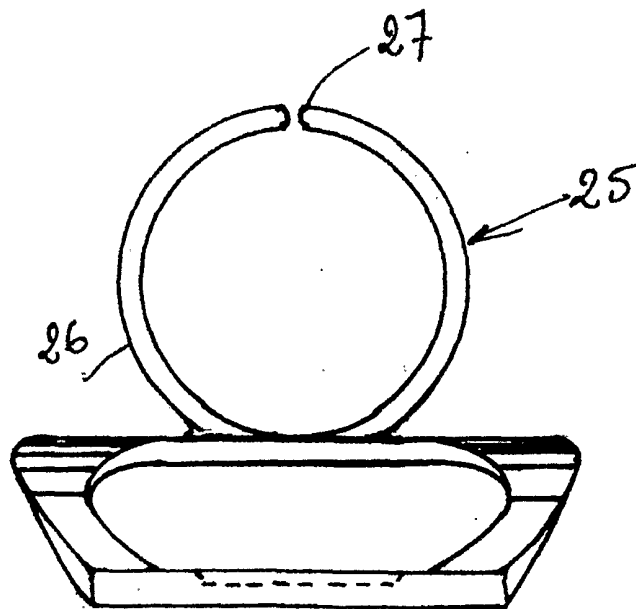


FIG. 5

# INTERNATIONAL SEARCH REPORT

International Application No

PCT/FR 01/01142

**A. CLASSIFICATION OF SUBJECT MATTER**  
 IPC 7 B67B7/16

According to International Patent Classification (IPC) or to both national classification and IPC

**B. FIELDS SEARCHED**

Minimum documentation searched (classification system followed by classification symbols)

IPC 7 B67B

Documentation searched other than minimum documentation to the extent that such documents are included in the fields searched

Electronic data base consulted during the international search (name of data base and, where practical, search terms used)

EPO-Internal

**C. DOCUMENTS CONSIDERED TO BE RELEVANT**

Category °	Citation of document, with indication, where appropriate, of the relevant passages	Relevant to claim No.
A	US 5 261 299 A (KONDOS STEPHEN) 16 November 1993 (1993-11-16) the whole document ---	1,8
A	US 5 133 233 A (ERWIN CHARLES M) 28 July 1992 (1992-07-28) ---	
A	US 1 578 627 A (BAUMGARTEN, J.C.) 30 March 1926 (1926-03-30) ---	
A	DE 196 40 660 A (ERNST MATTHIAS ;STEININGER MICHAEL (DE)) 23 April 1998 (1998-04-23) ---	
A	FR 2 216 216 A (ANDERSEN PAUL) 30 August 1974 (1974-08-30) -----	

Further documents are listed in the continuation of box C.

Patent family members are listed in annex.

° Special categories of cited documents :

- \*A\* document defining the general state of the art which is not considered to be of particular relevance
- \*E\* earlier document but published on or after the international filing date
- \*L\* document which may throw doubts on priority claim(s) or which is cited to establish the publication date of another citation or other special reason (as specified)
- \*O\* document referring to an oral disclosure, use, exhibition or other means
- \*P\* document published prior to the international filing date but later than the priority date claimed

- \*T\* later document published after the international filing date or priority date and not in conflict with the application but cited to understand the principle or theory underlying the invention
- \*X\* document of particular relevance; the claimed invention cannot be considered novel or cannot be considered to involve an inventive step when the document is taken alone
- \*Y\* document of particular relevance; the claimed invention cannot be considered to involve an inventive step when the document is combined with one or more other such documents, such combination being obvious to a person skilled in the art.
- \*&\* document member of the same patent family

Date of the actual completion of the international search

13 August 2001

Date of mailing of the international search report

22/08/2001

Name and mailing address of the ISA

European Patent Office, P.B. 5818 Patentlaan 2  
 NL - 2280 HV Rijswijk  
 Tel. (+31-70) 340-2040, Tx. 31 651 epo nl,  
 Fax: (+31-70) 340-3016

Authorized officer

Müller, C

# INTERNATIONAL SEARCH REPORT

International Application No

PCT/FR 01/01142

Information on patent family members

Patent document cited in search report	Publication date	Patent family member(s)	Publication date
US 5261299 A	16-11-1993	NONE	
US 5133233 A	28-07-1992	NONE	
US 1578627 A	30-03-1926	NONE	
DE 19640660 A	23-04-1998	NONE	
FR 2216216 A	30-08-1974	AU 6506174 A	31-07-1975
		BE 810410 A	16-05-1974
		CH 565709 A	29-08-1975
		DE 2404602 A	08-08-1974
		IT 1006193 B	30-09-1976
		JP 49105691 A	07-10-1974
		NL 7401268 A	02-08-1974

# RAPPORT DE RECHERCHE INTERNATIONALE

Demande internationale No  
PCT/FR 01/01142

**A. CLASSEMENT DE L'OBJET DE LA DEMANDE**  
CIB 7 B67B7/16

Selon la classification internationale des brevets (CIB) ou à la fois selon la classification nationale et la CIB

**B. DOMAINES SUR LESQUELS LA RECHERCHE A PORTE**

Documentation minimale consultée (système de classification suivi des symboles de classement)  
CIB 7 B67B

Documentation consultée autre que la documentation minimale dans la mesure où ces documents relèvent des domaines sur lesquels a porté la recherche

Base de données électronique consultée au cours de la recherche internationale (nom de la base de données, et si réalisable, termes de recherche utilisés)  
EPO-Internal

**C. DOCUMENTS CONSIDERES COMME PERTINENTS**

Catégorie °	Identification des documents cités, avec, le cas échéant, l'indication des passages pertinents	no. des revendications visées
A	US 5 261 299 A (KONDOS STEPHEN) 16 novembre 1993 (1993-11-16) le document en entier -----	1,8
A	US 5 133 233 A (ERWIN CHARLES M) 28 juillet 1992 (1992-07-28) -----	
A	US 1 578 627 A (BAUMGARTEN, J.C.) 30 mars 1926 (1926-03-30) -----	
A	DE 196 40 660 A (ERNST MATTHIAS ;STEININGER MICHAEL (DE)) 23 avril 1998 (1998-04-23) -----	
A	FR 2 216 216 A (ANDERSEN PAUL) 30 août 1974 (1974-08-30) -----	

Voir la suite du cadre C pour la fin de la liste des documents

Les documents de familles de brevets sont indiqués en annexe

° Catégories spéciales de documents cités:

- \*A\* document définissant l'état général de la technique, non considéré comme particulièrement pertinent
- \*E\* document antérieur, mais publié à la date de dépôt international ou après cette date
- \*L\* document pouvant jeter un doute sur une revendication de priorité ou cité pour déterminer la date de publication d'une autre citation ou pour une raison spéciale (telle qu'indiquée)
- \*O\* document se référant à une divulgation orale, à un usage, à une exposition ou tous autres moyens
- \*P\* document publié avant la date de dépôt international, mais postérieurement à la date de priorité revendiquée

- \*T\* document ultérieur publié après la date de dépôt international ou la date de priorité et n'appartenant pas à l'état de la technique pertinent, mais cité pour comprendre le principe ou la théorie constituant la base de l'invention
- \*X\* document particulièrement pertinent; l'invention revendiquée ne peut être considérée comme nouvelle ou comme impliquant une activité inventive par rapport au document considéré isolément
- \*Y\* document particulièrement pertinent; l'invention revendiquée ne peut être considérée comme impliquant une activité inventive lorsque le document est associé à un ou plusieurs autres documents de même nature, cette combinaison étant évidente pour une personne du métier
- \*Z\* document qui fait partie de la même famille de brevets

Date à laquelle la recherche internationale a été effectivement achevée

13 août 2001

Date d'expédition du présent rapport de recherche internationale

22/08/2001

Nom et adresse postale de l'administration chargée de la recherche internationale  
Office Européen des Brevets, P.B. 5818 Patentlaan 2  
NL - 2280 HV Rijswijk  
Tel. (+31-70) 340-2040, Tx. 31 651 epo nl,  
Fax: (+31-70) 340-3016

Fonctionnaire autorisé

Müller, C

# RAPPORT DE RECHERCHE INTERNATIONALE

Renseignements relatifs aux membres de familles de brevets

Demande Internationale No

PCT/FR 01/01142

Document brevet cité au rapport de recherche	Date de publication	Membre(s) de la famille de brevet(s)	Date de publication
US 5261299 A	16-11-1993	AUCUN	
US 5133233 A	28-07-1992	AUCUN	
US 1578627 A	30-03-1926	AUCUN	
DE 19640660 A	23-04-1998	AUCUN	
FR 2216216 A	30-08-1974	AU 6506174 A BE 810410 A CH 565709 A DE 2404602 A IT 1006193 B JP 49105691 A NL 7401268 A	31-07-1975 16-05-1974 29-08-1975 08-08-1974 30-09-1976 07-10-1974 02-08-1974