

# PRIHLASKA VYNALEZU

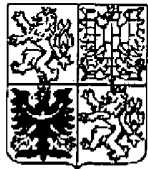
zveřejněná podle § 31 zákona č. 527/1990 Sb.

(21) Číslo dokumentu:

## 2558-94

(19)

ČESKÁ  
REPUBLIKA



ÚŘAD  
PRŮMYSLOVÉHO  
VLASTNICTVÍ

(22) Přihlášeno: **17. 10. 94**

(40) Datum zveřejnění přihlášky vynálezu: **13. 08. 97**  
(Věstník č. 8/97)

(13) Druh dokumentu: **A3**

(51) Int. Cl.<sup>6</sup>:

**G 01 P 3/22**  
**G 01 P 3/44**

(71) Přihlášovatel:

BRISK TÁBOR, A. S., Tábor, CZ;

(72) Původce:

Lešíkar Vladimír, Tábor, CZ;

(74) Zástupce:

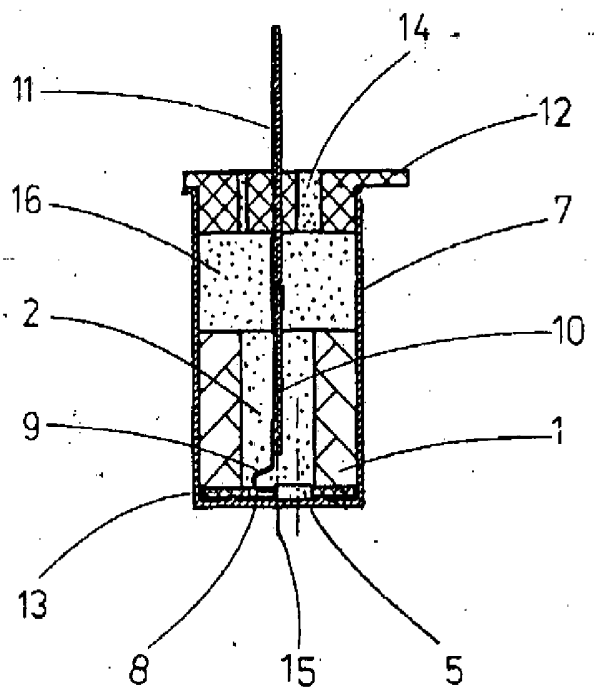
Buršík Milan Ing., Plzeňská 218, Praha 5,  
15000;

(54) Název přihlášky vynálezu:

**Snímač pohybu ferromagnetické značky,  
obzvláště pro měření otáček**

(57) Anotace:

Snímač reaguje na změnu magnetického toku procházejícího senzorem Hallovy sondy (5), umístěné alespoň částečně v dutině (2) prstencovitého permanentního magnetu (1), přičemž rovina senzoru je kolmá na geometrickou osu prstencovitého magnetu (1), vloženého do magneticky nevodivého válcovitého pouzdra (7) o jehož dno (8) je opřeno jak čelo Hallovy sondy (5), tak i distanční podložka (13), na kterou z druhé strany přiléhá čelo prstencovitého magnetu (1). Válcovité pouzdro (7) je z druhé strany uzavřeno víčkem (12) s výstupními kontakty (11) snímače, které jsou pružně elektricky propojeny s elektrickými kontakty (9) Hallovy sondy (5) hybridním obvodem (10), umístěným alespoň částečně v dutině (2) prstencovitého magnetu (1).



CZ 2558-94 A3

č.j. 052802  
DOŠLO 17. X. 94  
URAD ROMYSLOVEHO  
LASTNICTVA  
PŘÍL.

Snímač pohybu ferromagnetické značky obzvláště pro měření otáček

### Oblast techniky

Vynález se týká snímače pohybu ferromagnetické značky obzvláště pro měření otáček rotujících strojních součástí, reagujícího na změnu intenzity magnetického toku, procházejícího aktivní zónou Hallovy sondy, která je vyvolávána přiblížením a oddálením ferromagnetické značky k respektive od Hallovy sondy.

### Dosavadní stav techniky

K měření otáček rotujících strojních součástí se používají snímače, sestávající z magneticky nevodivého pouzdra, ve kterém je uspořádán permanentní magnet např. ve tvaru kolmého válce, jehož základny tvoří magnetické póly. Vzniklé magnetické pole okolo magnetu je charakterizováno hustotou siločar, vystupujících v podstatě z jednoho pólu a uzavírajících se v podstatě přes druhý pól. Na vnějším čele permanentního magnetu je kolmo k jeho ose připevněna Hallova sonda, která je propojena elektrickými vodiči, vedenými mezi vnějším pláštěm magnetu a magneticky nevodivým pouzdrem, s výstupními kontakty snímače.

Není-li v blízkosti Hallovy sondy ferromagnetická značka, prochází její aktivní zónou jistý minimální tok nenarušeného magnetického pole. Přiblíží-li se k Hallově sondě ferromagnetická značka, např. zub ozubeného kola, změní se tvar i intenzita původního magnetického pole přivráceného ferromagnetické značce tak, že magnetické siločáry jsou zhuštěny a procházejí z přivráceného pólu magnetu v podstatě soustředěně ferromagnetickou značkou skrze aktivní zónu Hallovy sondy, která zaznamená změnu intenzity magnetického pole.

Na citlivost snímače má kromě jiných proměnných veličin, jako např. teploty, vliv hodnota změny respektive rozdílu magnetického toku aktivní zónou Hallovy sondy a vzdálenost aktivní zóny Hallovy sondy jak od čela magnetu, tak od ferromagnetické značky. Přitom minimální vzdálenost snímače od ferromagnetické značky je limitována výrobními tolerancemi a házivostí rotační ferromagnetické značky.

Nevýhodou těchto snímačů je skutečnost, že následkem přilepení Hallovy sondy na čelo magnetu je její aktivní zóna vzdálena od čela magnetu o tloušťku lepicí vrstvy plus tloušťku zapouzdření aktivní zóny Hallovy sondy, což snižuje jejich citlivost. Další jejich nevýhodou je, že aktivní zónou Hallovy sondy prochází i při absenci ferromagnetické značky v její blízkosti jistý magnetický tok, takže je třeba použít dražších permanentních magnetů s vyšší hodnotou magnetické indukce, aby při změně průběhu magnetických siločar a jejich soustředění do ferromagnetické značky zaznamenala Hallova sonda potřebnou změnu intenzity magnetického toku, na kterou reaguje.

Je znám i snímač pohybu ferromagnetické značky, kde aktivní zóna Hallovy sondy je umístěna v rovině, nebo v blízkosti roviny čela prstencovitého permanentního magnetu, jehož oba póly jsou propojeny dutinou. U tohoto snímače je Hallova sonda upevněna na čele nástavce desky tištěného spoje, který nese elektrické součásti snímače, přičemž na zmíněný nástavec se po vzájemném ustavení Hallovy sondy k prstencovitému magnetu připevní prstencovitý magnet svojí dutinou. Tento celek, z něhož vyčnívá deska tištěného spoje, se pak zalitím desky tištěného spoje do vnitřní dutiny skříně snímače zalévací hmotou, pevně spojí se skříní snímače. Skříně snímače je opatřena šroubením, jímž se snímač připevní do blízkosti snímané ferromagnetické značky.

Nevýhodou tohoto snímače je jak jeho relativní velikost, způsobená relativní velikostí desky tištěného spoje, která slouží jako nosná kostra snímače, nesoucí Hallovu sondu, prstencovitý magnet a skříň snímače, tak i jeho technologická i výrobní náročnost.

#### Podstata vynálezu

Výše uvedené nevýhody v podstatě odstraňuje snímač pohybu ferromagnetické značky obzvláště pro měření otáček rotujících součástí, reagující na změnu magnetického toku procházejícím senzorem Hallovy sondy, umístěné alespoň částečně v dutině prstencovitého permanentního magnetu, přičemž rovina sensoru je kolmá na geometrickou osu prstencovitého permanentního magnetu a elektrické propojení Hallovy sondy s výstupními kontakty snímače je vedeno dutinou prstencovitého magnetu, jehož podstata spočívá v tom, že o dno magneticky nevodivého válcovitého pouzdra je opřeno jak čelo Hallovy sondy tak i distanční podložka, na kterou z druhé strany přiléhá čelo prstencovitého magnetu, vloženého do válcovitého pouzdra, přičemž válcovité pouzdro je na druhé straně uzavřeno víčkem s výstupními kontakty snímače, které jsou pružně a elektricky propojeny s elektrickými kontakty Hallovy sondy hybridním obvodem, umístěným alespoň částečně v dutině prstencovitého magnetu. Je výhodné, je-li Hallova sonda ustavena radiálně v otvoru v distanční podložce.

Dále je výhodné, je-li volný vnitřní prostor válcovitého pouzdra a dutiny prstencovitého magnetu vyplněn zalévací hmotou.

Je rovněž výhodné, je-li na válcovitém pouzdru upravena skříň snímače zastříknutím ve vstřikovacím lisu.

Je rovněž výhodné, je-li osa Hallovy sondy se dvěma senzory umístěna excentricky k ose permanentního magnetu.

Snímač podle předkládaného vynálezu je podstatně menší a technologicky jednodušší, než doposud známé snímače. Výhodná provedení snímače zabezpečují technologicky jednoduché ustavení Hallovy sondy v radiálním směru, odolnost proti chvění a vzniku vlhkosti uvnitř snímače, způsob připevnění do blízkosti ferromagnetické značky a technologicky výhodné umístění Hallovy sondy se dvěma sensory s ohledem na jejich magnetickou vyváženost.

#### Přehled obrázků na výkresech

Příklad provedení vynálezu je objasněn na přiložených výkresech, kde na obr. 1 představuje magnetické pole magnetu s absencí ferromagnetické značky, obr. 2 představuje magnetické pole s presencí ferromagnetické značky, obr. 3 představuje celý snímač v částečném řezu a obr. 4 představuje řez válcovitým pouzdem s víčkem.

#### Příklad provedení vynálezu

Jak vyplývá z obr. 1, vyvolává válcovitý permanentní magnet 1, opatřený centrální dutinou 2, magnetické pole dané siločárami 3. Díky centrální dutině 2 je magnetický tok, který je určen hustotou siločar, vycházejících v podstatě z magnetického pólu tvaru mezikruží, v místech průniku osy magnetu s rovinou čela 4 magnetu 1 v podstatě nulový. Do tohoto místa je situována aktivní zóna Hallovy sondy 5. Jak vyplývá z obr. 2, při presenci ferromagnetické značky 6 v blízkosti Hallovy sondy 5 se změní průběh a hustota siločar v této oblasti, takže aktivní zónou Hallovy sondy prochází vyšší magnetický tok, daný větší hustotou siločar soustředěných ferromagnetickou značkou. Protože Hallova sonda registruje diferenci magnetického toku přibližně 5 mT, je možné použít díky výchozí, v podstatě nulové hodnotě magnetického toku aktivní zónu Hallovy sondy 5 při absenci ferromagnetické značky, podstatně slabší permanentní magnet 1.

Jak vyplývá z obr. 3 a obr. 4, sestává snímač z magneticky nevodivého válcovitého pouzdra 7, opatřeného na jedné straně dnem 8 a na druhé straně víčkem 12. Na dno 8 přiléhá čelo Hallovy sondy 5, která je svými elektrickými kontakty 9 pružně elektricky napojena na hybridní obvod 10, v němž jsou uspořádány elektrické součásti snímače a který je dále elektricky propojen s výstupními kontakty 11 snímače, které jsou zality ve víčku 12. O dno 8 je rovněž opřena jedním čelem distanční podložka 13, na jejíž druhé čelo dosedá čelo prstencovitého permanentního magnetu 1, jehož vnější průměr lícuje s vnitřním průměrem válcovitého pouzdra 7. S vnitřním průměrem válcovitého pouzdra 7 rovněž lícuje vnější průměr distanční podložky 13, jejíž vnitřní otvor ustavuje Hallovu sondu 5 radiálně vzhledem k ose 15 prstencovitého magnetu 1. Obsahuje-li Hallova sonda 5 pouze jeden sensor (jednu aktivní zónu), je výhodné, aby jeho osa byla totožná s osou 15 prstencovitého magnetu. Obsahuje-li Hallova sonda dva sensory (dvě aktivní zóny), pak je výhodné, aby společná osa obou sensorů byla s osou 15 prstencovitého magnetu rovnoběžná a ne totožná. Toto vyosení ve směru kolmém na spojnici obou sensorů má za následek v podstatě stejný magnetický tok oběma sensory při otevřeném magnetickém poli i při vyšších výrobních a montážních tolerancích.

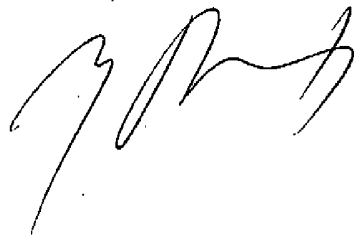
Volný vnitřní prostor dutiny 2 prstencovitého magnetu 1 a magneticky nevodivého válcovitého pouzdra 7 je vyplněn zalévací hmotou 16, aby zde jednak nedocházelo ke kondensaci par a jednak došlo k pevnému ustavení Hallovy sondy 5 a prstencovitého magnetu 1 vzhledem k válcovitému pouzdru 7. Zalítí zalévací hmotou 16 se provede otvorem 14 ve víčku 12 po jeho zasunutí do válcovitého pouzdra 7. K tomuto montážnímu celku se následně připevní skříň 17 snímače, nejlépe ve vstříkovacím lisu.

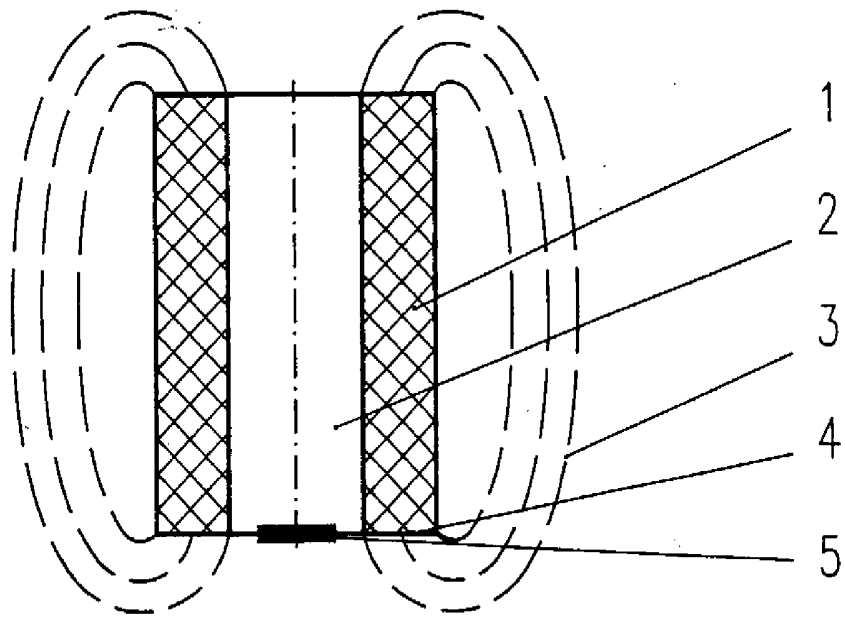
č.j. 052802  
DOŠLO 17. X. 94  
URAD  
PRŮMYSLOVÉHO  
VLASTNICTVÍ  
PŘÍL.

Patentové nároky

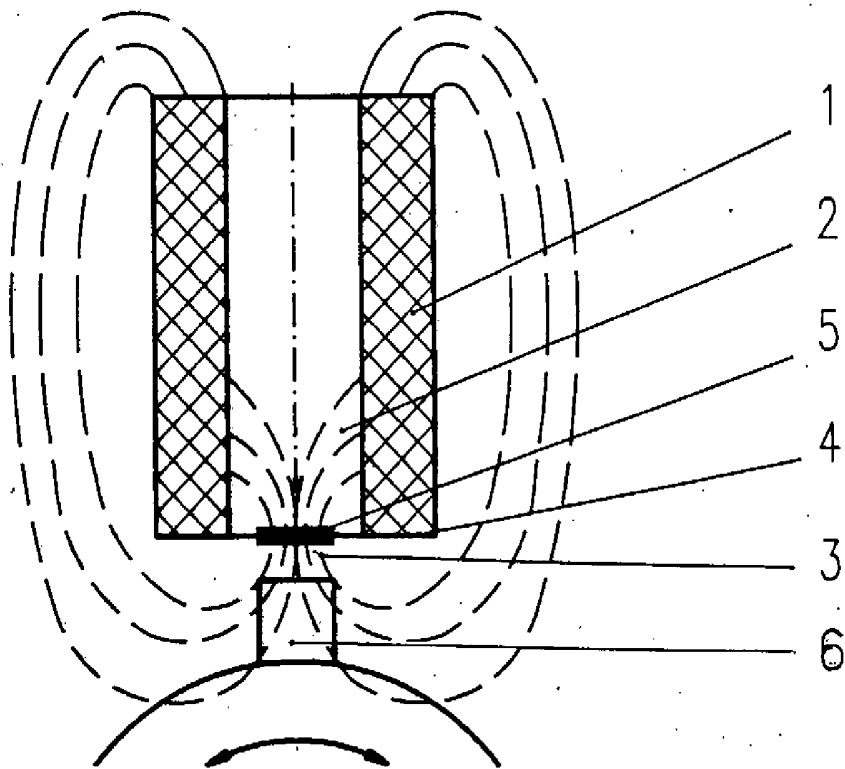
1. Snímač pohybu ferromagnetické značky obzvláště pro měření otáček rotujících součástí, reagující na změnu magnetického toku procházejícího senzorem Hallovy sondy, umístěné alespoň částečně v dutině permanentního prstencovitého magnetu, přičemž rovina sensoru je kolmá na geometrickou osu prstencovitého magnetu a elektrické propojení Hallovy sondy s výstupními kontakty snímače je vedeno dutinou prstencovitého magnetu vyznačený tím, že o dno magneticky nevodivého válcovitého pouzdra (7) je opřeno jak čelo Hallovy sondy (5), tak i distanční podložka (13), na kterou z druhé strany přiléhá čelo prstencovitého magnetu (1), vloženého do válcovitého pouzdra (7) přičemž válcovité pouzdro (7) je na druhé straně uzavřeno víčkem (12) s výstupními kontakty (11) snímače, které jsou pružně a elektricky propojeny s elektrickými kontakty (9) Hallovy sondy (5) hybridním obvodem (10), umístěným alespoň částečně v dutině (2) prstencovitého magnetu (1).
2. Snímač podle nároku 1, vyznačený tím, že Hallova sonda (5) je radiálně ustavena v otvoru distanční podložky (13).
3. Snímač podle nároku 1 vyznačený tím, že vnitřní volný prostor válcovitého pouzdra (7) a dutiny (2) prstencovitého magnetu (1) je vyplněn zalévací hmotou (16).
4. Snímač podle nároku 1 vyznačený tím, že na válcovitém pouzdru (7) a víčku (12) je upravena skříň (17) snímače zastříknutím v lisu.

5. Snímač podle nároku 1 vyznačený tím, že osa Hallovy sondy (5) se dvěma sensory je excentrická a rovnoběžná s geometrickou osou prstencovitého magnetu (1).

A handwritten signature in black ink, consisting of several stylized, overlapping loops and lines, positioned to the right of the main text.



obr. 1

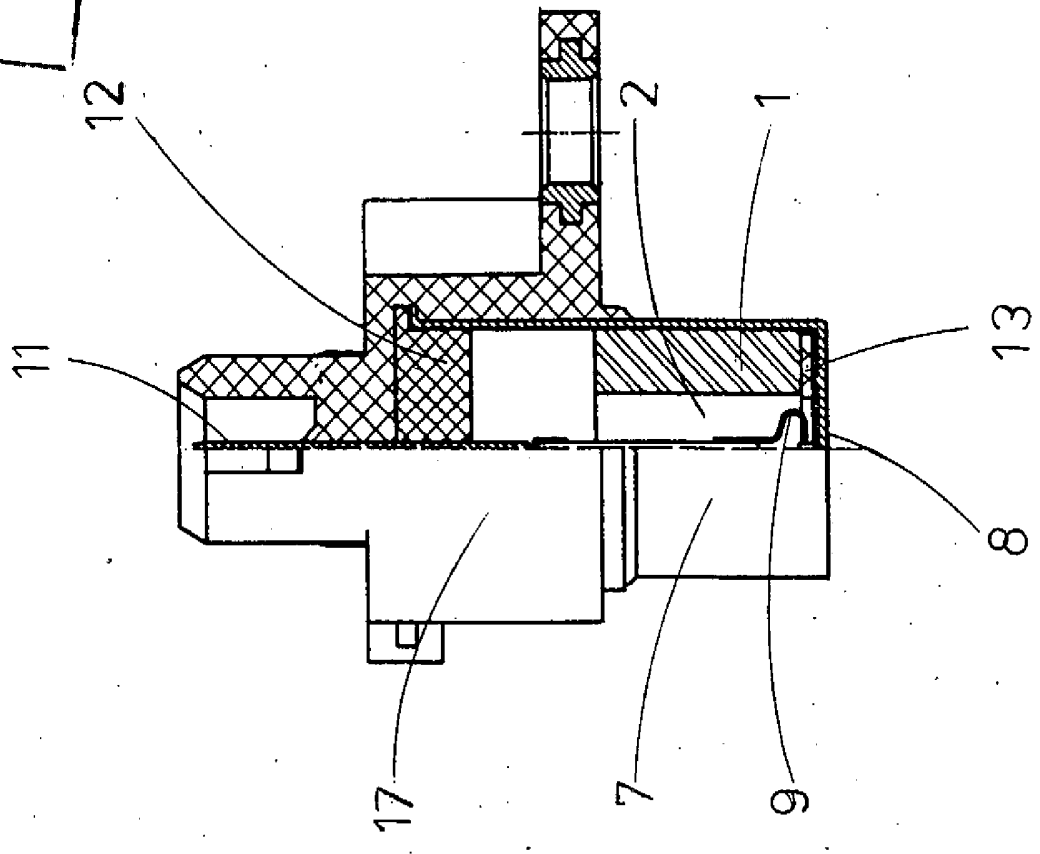


obr. 2

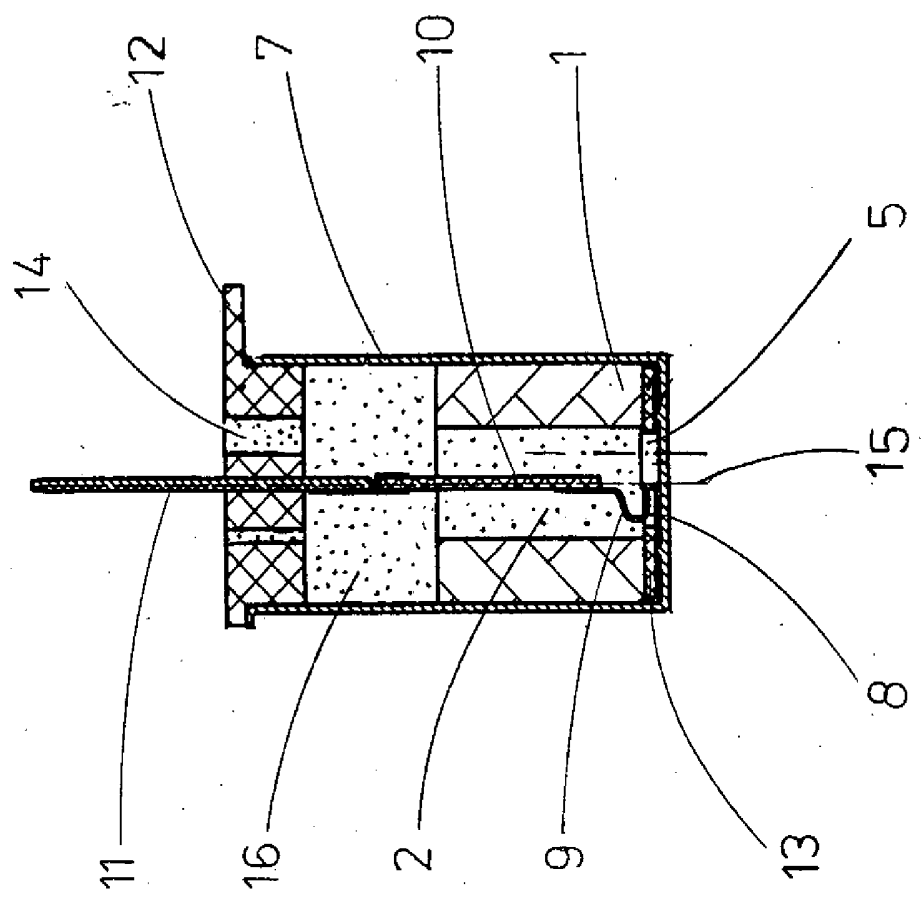
PRIL.  
 VLASTNICTV  
 PRŮMYŠLOVÉHO  
 ÚRAD  
 17. X. 97  
 DOŠLO  
 052802  
 z.j.

*[Handwritten signature]*

R. J.  
 0 5 2 8 0 2  
 DOŠLO  
 17. X. 94  
 ÚRAD  
 PRŮMYSLŮVĚHO  
 VLASTNICTVÍ  
 PŘÍL.



obr. 3



obr. 4

*[Handwritten signature]*