



(12) 发明专利

(10) 授权公告号 CN 103726281 B

(45) 授权公告日 2016. 01. 06

(21) 申请号 201310730001. 7

CN 102995310 A, 2013. 03. 27,

(22) 申请日 2013. 12. 26

JP 特开 2005-154916 A, 2005. 06. 16,

CN 201296868 Y, 2009. 08. 26,

(73) 专利权人 青岛金智高新技术有限公司

地址 266000 山东省青岛市市北区山东路
109号璟台3号楼3102

审查员 张禹

(72) 发明人 王栩

(74) 专利代理机构 青岛申达知识产权代理有限
公司 37243

代理人 蒋遥明

(51) Int. Cl.

D06F 65/02(2006. 01)

(56) 对比文件

CN 203700816 U, 2014. 07. 09,

CN 2049091 U, 1989. 12. 13,

CN 2101686 U, 1992. 04. 15,

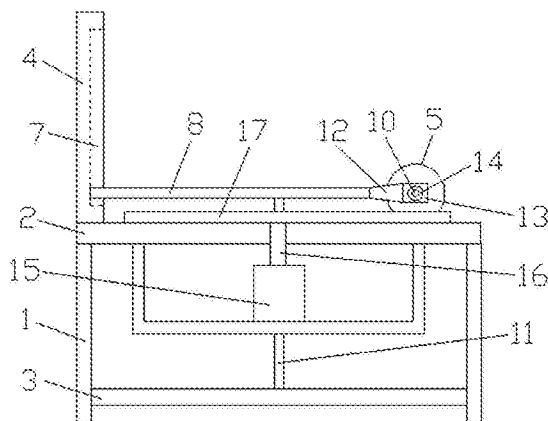
权利要求书1页 说明书2页 附图2页

(54) 发明名称

缝纫熨烫装置

(57) 摘要

本发明涉及一种缝纫熨烫装置,包括支撑脚、分别安装在所述支撑脚上下端的台板和脚踏板,所述台板上设置有立柱、熨烫辊以及两个前后设置的支座,所述立柱的一侧沿长度方向设有第一凹槽,一横杆的一端置入所述第一凹槽内,另一端与所述熨烫辊连接,两个所述支座均沿长度方向设有第二凹槽,所述熨烫辊沿轴向穿设有支轴,所述支轴的两端分别置入所述第二凹槽内,所述台板上垂直穿设有连杆,所述连杆的一端与所述脚踏板连接,另一端与所述横杆连接。本发明结构简单、使用方便,通过脚踩动脚踏板,带动连杆运动,连杆带动横杆沿第一凹槽上下运动,从而带动熨烫辊左右移动,实现布料的熨烫平整,工作效率高,且熨烫质量好。



1. 一种缝纫熨烫装置,包括支撑脚、分别安装在所述支撑脚上下端的台板和脚踏板,其特征在于:所述台板上设置有立柱、熨烫辊以及两个前后设置的支座,所述台板的下端固定有气缸,所述气缸的气缸臂穿过所述台板与所述支座连接,所述立柱的一侧沿长度方向设有第一凹槽,一横杆的一端置入所述第一凹槽内,另一端固定有支杆,所述支杆的两端分别设置有支块,所述支块的中心设有通孔,两个所述支座均沿长度方向设有第二凹槽,所述熨烫辊沿轴向穿设有支轴,所述支轴的两端分别穿过所述通孔置入所述第二凹槽内,所述台板上垂直穿设有连杆,所述连杆的一端与所述脚踏板连接,另一端与所述横杆连接。

2. 根据权利要求 1 所述的缝纫熨烫装置,其特征在于:所述支杆呈 U 形。

3. 根据权利要求 1 所述的缝纫熨烫装置,其特征在于:所述通孔呈圆形。

4. 根据权利要求 1 所述的缝纫熨烫装置,其特征在于:所述气缸臂的上端固定有推板,所述推板与所述支座连接。

缝纫熨烫装置

技术领域

[0001] 本发明涉及纺织机械领域,尤其涉及一种缝纫熨烫装置。

背景技术

[0002] 缝纫机是用一根或多根缝纫线,在缝料上形成一种或多种线迹,使一层或多层缝料交织或缝合起来的机器,一般由机头、机架、传动和附件组成。随着生活水平的提高,人们对服装的要求越来越高,追求更好的缝纫质量。但是现有的布料在缝纫的过程中,不可避免的会产生褶皱,无法满足人们的要求,后续进行处理时,需要专门的人对缝纫布进行熨烫整平,费时费力,工作效率低。

发明内容

[0003] 本发明克服了现有技术的不足,提供一种结构简单的缝纫熨烫装置。

[0004] 为达到上述目的,本发明采用的技术方案为:一种缝纫熨烫装置,包括支撑脚、分别安装在所述支撑脚上下端的台板和脚踏板,所述台板上设置有立柱、熨烫辊以及两个前后设置的支座,所述立柱的一侧沿长度方向设有第一凹槽,一横杆的一端置入所述第一凹槽内,另一端与所述熨烫辊连接,两个所述支座均沿长度方向设有第二凹槽,所述熨烫辊沿轴向穿设有支轴,所述支轴的两端分别置入所述第二凹槽内,所述台板上垂直穿设有连杆,所述连杆的一端与所述脚踏板连接,另一端与所述横杆连接。

[0005] 本发明一个较佳实施例中,缝纫熨烫装置进一步包括所述横杆的另一端固定有支杆,所述支杆的两端分别设置有支块,所述支块的中心设有通孔,所述支轴的两端分别穿过所述通孔。

[0006] 本发明一个较佳实施例中,缝纫熨烫装置进一步包括所述支杆呈U形。

[0007] 本发明一个较佳实施例中,缝纫熨烫装置进一步包括所述通孔呈圆形。

[0008] 本发明一个较佳实施例中,缝纫熨烫装置进一步包括所述台板的下端固定有气缸,所述气缸的气缸臂穿过所述台板与所述支座连接。

[0009] 本发明一个较佳实施例中,缝纫熨烫装置进一步包括所述气缸臂的上端固定有推板,所述推板与所述支座连接。

[0010] 本发明解决了背景技术中存在的缺陷,本发明结构简单、使用方便,通过脚踩动脚踏板,带动连杆运动,连杆带动横杆沿第一凹槽上下运动,从而带动熨烫辊左右移动,实现布料的熨烫平整,工作效率高,且熨烫质量好。

附图说明

[0011] 下面结合附图和实施例对本发明进一步说明。

[0012] 图1是本发明的优选实施例的主视图;

[0013] 图2是本发明的优选实施例的俯视图;

[0014] 图中:1、支撑脚,2、台板,3、脚踏板,4、立柱,5、熨烫辊,6、支座,7、第一凹槽,8、横

杆,9、第二凹槽,10、支轴,11、连杆,12、支杆,13、支块,14、通孔,15、气缸,16、气缸臂,17、推板。

具体实施方式

[0015] 现在结合附图和实施例对本发明作进一步详细的说明,这些附图均为简化的示意图,仅以示意方式说明本发明的基本结构,因此其仅显示与本发明有关的构成。

[0016] 如图1、图2所示,一种缝纫熨烫装置,包括支撑脚1、分别安装在支撑脚1上下端的台板2和脚踏板3,台板2上设置有立柱4、熨烫辊5以及两个前后设置的支座6,熨烫辊5可以在其内设置加热棒(图中未示出),立柱4的一侧沿长度方向设有第一凹槽7,一横杆8的一端置入第一凹槽7内,另一端与熨烫辊5连接,两个支座6均沿长度方向设有第二凹槽9,熨烫辊5沿轴向穿设有支轴10,支轴10的两端分别置入第二凹槽9内,台板2上垂直穿设有连杆11,连杆11的一端与脚踏板3连接,另一端与横杆8连接。

[0017] 本发明优选横杆8的另一端固定有支杆12,优选支杆12呈U形,支杆12的两端分别设置有支块13,支块13的中心设有通孔14,优选通孔14呈圆形,支轴10的两端分别穿过通孔14,便于横杆8通过支杆12带动熨烫辊5往复左右运动。

[0018] 为了便于调节支座6的高度,实现不同厚度布料的熨烫,台板2的下端固定有气缸15,气缸15的气缸臂16穿过台板2与支座6连接。本发明优选气缸臂16的上端固定有推板17,推板17与支座6连接。

[0019] 本发明在使用时,通过脚踩动脚踏板3,带动连杆11运动,连杆11带动横杆8沿第一凹槽7上下运动,从而带动熨烫辊5沿第二凹槽9左右移动,实现布料的熨烫平整。

[0020] 以上依据本发明的理想实施例为启示,通过上述的说明内容,相关人员完全可以在不偏离本项发明技术思想的范围内,进行多样的变更以及修改。本项发明的技术性范围并不局限于说明书上的内容,必须要根据权利要求范围来确定技术性范围。

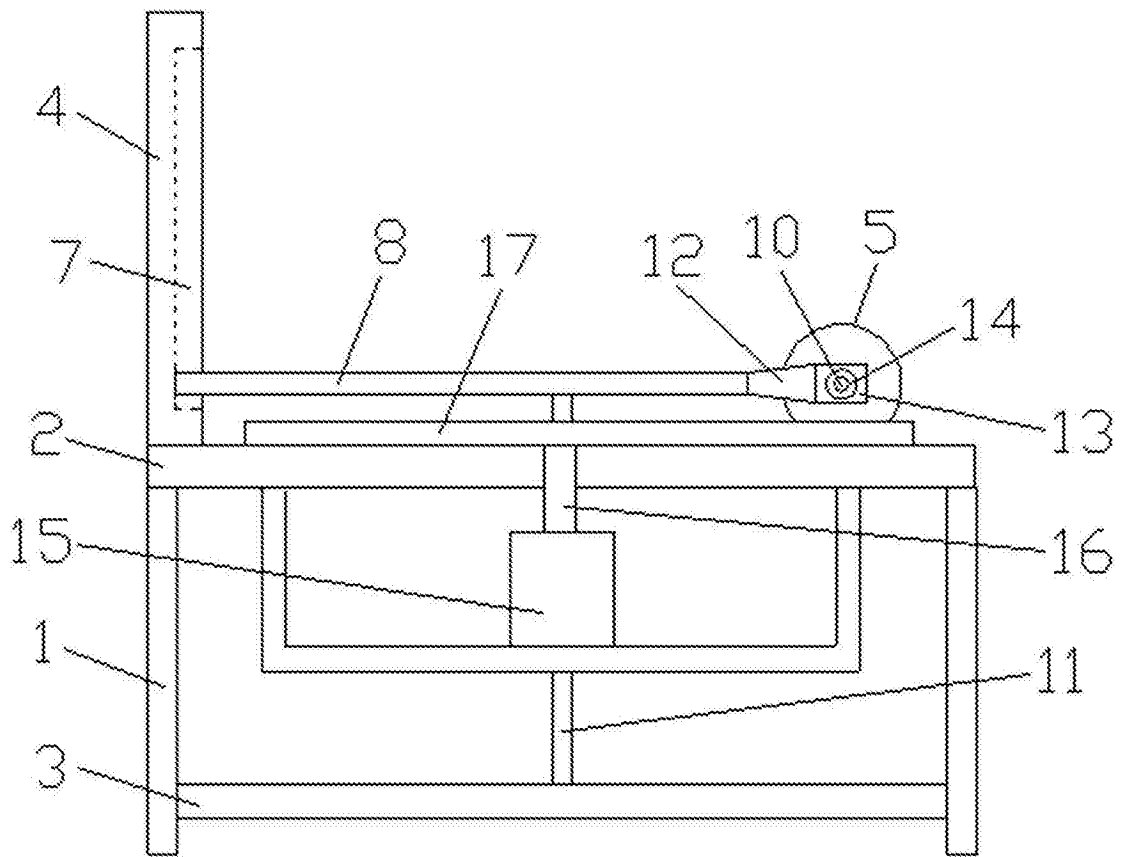


图 1

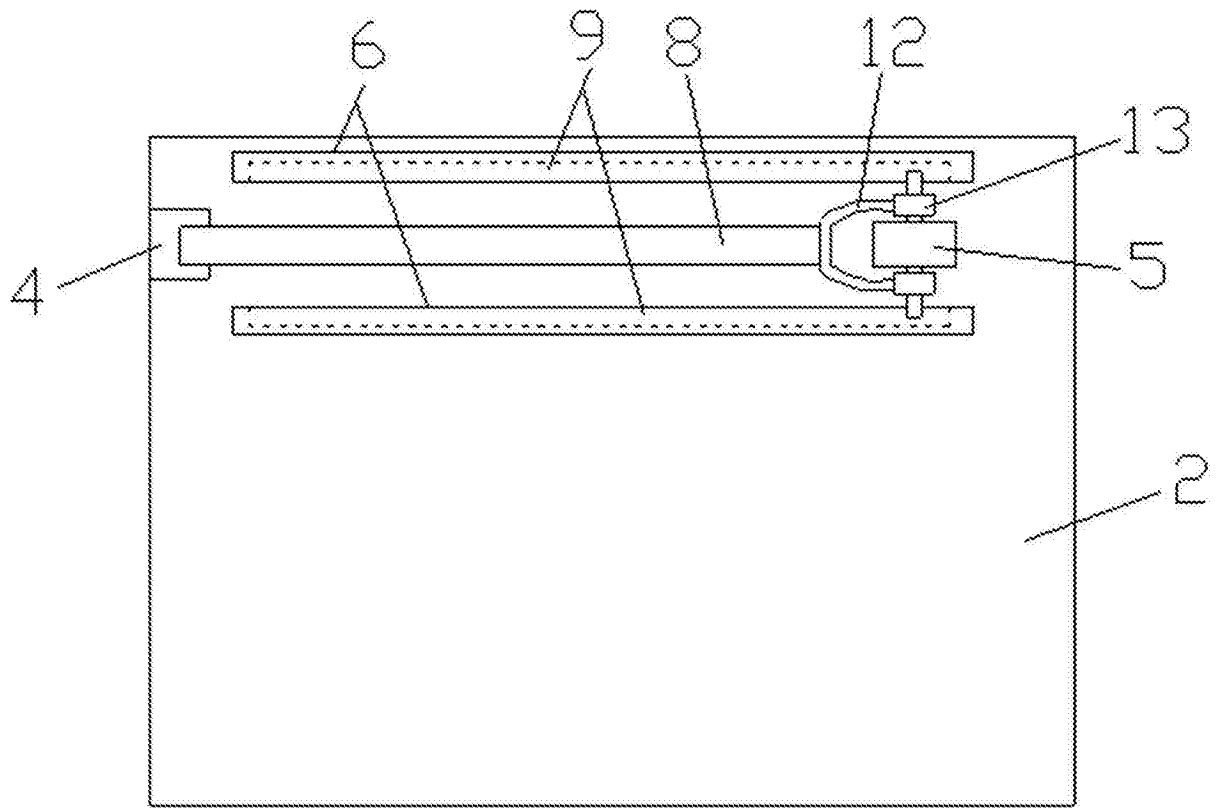


图 2