



(12) 发明专利申请

(10) 申请公布号 CN 104174495 A

(43) 申请公布日 2014. 12. 03

(21) 申请号 201410421252. 1

B01D 46/04(2006. 01)

(22) 申请日 2014. 08. 22

(71) 申请人 成都代代吉前瞻科技股份有限公司
地址 610081 四川省成都市人民北路 118 号
3705 室

(72) 发明人 阮海生

(74) 专利代理机构 重庆市前沿专利事务所(普通合伙) 50211

代理人 郭云

(51) Int. Cl.

B03C 3/08(2006. 01)

B03C 3/34(2006. 01)

B03C 3/40(2006. 01)

B03C 3/41(2006. 01)

B03C 3/47(2006. 01)

B01D 50/00(2006. 01)

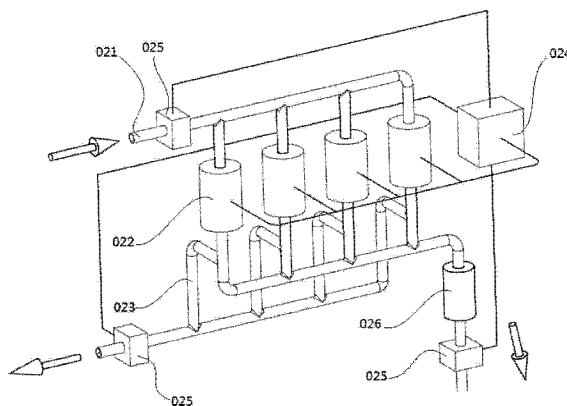
权利要求书2页 说明书9页 附图4页

(54) 发明名称

一种新型高效除尘器

(57) 摘要

本发明提出了一种新型高效除尘器,包括袋式过滤部和介电电泳过滤部,袋式过滤部具有入风口、出风口、滤袋、灰斗和清灰装置,介电电泳过滤部由 DEP 净化处理单元组成,DEP 净化处理单元包括 M 块 DEP 净化电极板,M 块 DEP 净化电极板为空心筒形且同心套装在一起,DEP 净化电极板包括 DEP 电极,DEP 电极包括相对设置的阳极和阴极,DEP 电极通过介电电泳力俘获袋式过滤部排出气体中的颗粒物。本发明通过袋式过滤部过滤掉进气中的大颗粒粉尘,通过介电电泳过滤部过滤小颗粒特别是可入肺的粉尘,实现对尘粒全面清除。



1. 一种新型高效除尘器,其特征在于,包括袋式过滤部和介电电泳过滤部,所述袋式过滤部具有入风口和出风口,所述袋式过滤部内还设置有滤袋、灰斗和清灰装置,所述袋式过滤部的出风口与介电电泳过滤部的入风口相连,所述介电电泳过滤部的出风口与排气通道相连,所述介电电泳过滤部由 DEP 净化处理单元组成,DEP 净化处理单元包括 M 块 DEP 净化电极板,所述 M 块 DEP 净化电极板为空心筒形且同心套装在一起,所述 DEP 净化电极板包括 DEP 电极,所述 DEP 电极包括相对设置的阳极和阴极,所述 DEP 电极通过介电电泳力俘获袋式过滤部排出气体中的颗粒物。

2. 如权利要求 1 所述的新型高效除尘器,其特征在于,所述介电电泳过滤部包括 M 个净化处理单元,所述 M 个净化处理单元并联连接,所述 M 个净化处理单元的进风口均与袋式过滤部的出风口相连,所述 M 个净化处理单元的出风口与排气通道相连,所述 M 为正整数。

3. 如权利要求 1 所述的新型高效除尘器,其特征在于,所述 DEP 净化处理单元包括具有进风口和出风口的壳体,在所述壳体内侧设置有连接机构,所述连接机构可拆卸地连接 M 块 DEP 净化电极板,所述 M 块 DEP 净化电极板的排布方向与进气方向平行或大致平行,所述 DEP 净化电极板之间不接触,所述 DEP 净化电极板为空心筒形且同心套装在一起,所述 DEP 净化电极板的一面或者内、外两面布设有 DEP 净化处理电极,所述 DEP 净化处理电极包括阳极部分和阴极部分,所述阳极部分和阴极部分交错分布,所述阳极部分由阳极周期性重复而成,所述阴极部分由阴极周期性重复而成,所述一个阳极和一个阴极组成一个 DEP 电极结构,所述 M 为正整数。

4. 如权利要求 3 所述的新型高效除尘器,其特征在于,所述 DEP 电极结构包括阳极和阴极,所述阳极具有阳极第一表面,所述阴极具有阴极第一表面,所述阳极第一表面与阴极第一表面相对设置,所述阳极第一表面具有至少一个阳极突出部,所述阳极突出部的顶端凸出于与其相连的所述阳极第一表面的非相邻突出部部分,两相邻阳极突出部顶端之间的阳极第一表面区域不在一个平面上且剖面为非矩形,所述阴极第一表面具有至少一个阴极突出部,所述阴极突出部的顶端凸出于与其相连的所述阴极第一表面的非相邻突出部部分,两相邻阴极突出部顶端之间的阴极第一表面区域不在一个平面上且剖面为非矩形。

5. 如权利要求 4 所述的新型高效除尘器,其特征在于,所述两相邻阳极突出部顶端之间的阳极第一表面区域为柱面,球面,椭球面,曲线段移动形成的弧面或由多条曲线段相连后移动形成的弧面,以及由直线段和 / 或曲线段相连后移动形成的弧面;所述两相邻阴极突出部顶端之间的阴极第一表面区域为柱面,球面,椭球面,曲线段移动形成的弧面或由多条曲线段相连移动形成的弧面,以及由直线段和 / 或曲线段相连移动形成的弧面。

6. 如权利要求 3 所述的新型高效除尘器,其特征在于,所述 DEP 电极结构包括阳极和阴极,所述阳极具有背对设置的第一阳极面和第二阳极面,所述阴极具有背对设置的第一阴极面和第二阴极面,所述第一阳极面与第一阴极面相对设置,所述第一阳极面上还包括至少一个阳极突出部,所述阳极突出部由相互垂直或者接近垂直的阳极引出部与阳极扩展部组成,阳极扩展部在与阳极引出部垂直方向上的尺寸大于与其相连的阳极引出部在该方向上的尺寸,阳极突出部两侧为阳极空隔区;

所述第一阴极面上还包括至少一个阴极突出部,所述阴极突出部由相互垂直或者接近垂直的阴极引出部与阴极扩展部组成,阴极扩展部在与阴极引出部垂直方向上的尺寸大于与其相连的阴极引出部在该方向上的尺寸,阴极突出部两侧为阴极空隔区;

所述阳极突出部深入到与其相对的阴极空隔区内且与阴极突出部不相接触,所述阴极突出部深入到与其相对的阳极空隔区内且与阳极突出部不相接触。

7. 如权利要求 6 所述的新型高效除尘器,其特征在于,所述阳极引出部为长方体,正方体,球体或椭球体,或是由有限条直线段和 / 或曲线段首尾相连后移动形成的几何体;所述阴极引出部为长方体,正方体,球体或椭球体,或是由有限条直线段和 / 或曲线段首尾相连后移动形成的几何体;

所述阳极扩展部为长方体,正方体,球体或椭球体,或是由有限条直线段和 / 或曲线段首尾相连后移动形成的几何体;所述阴极扩展部为长方体,正方体,球体或椭球体,或是由有限条直线段和 / 或曲线段首尾相连后移动形成的几何体。

8. 如权利要求 3 所述的新型高效除尘器,其特征在于,所述 DEP 电极结构包括阳极和阴极,所述阳极具有背对设置的第一阳极面和第二阳极面,所述阴极具有背对设置的第一阴极面和第二阴极面,所述第一阳极面与第一阴极面相对设置;

所述第一阳极面上还包括至少一个阳极突出部,在剖面上,在宽度方向所述阳极突出部最宽处的尺寸为 $K1$,在长度方向所述阳极突出部最长处的尺寸为度 $\alpha \times K1$,所述 $K1$ 、 α 为正数,所述阳极突出部两侧靠近第一阳极面的区域为阳极空隔区;

所述第一阴极面上还包括至少一个阴极突出部,在剖面上,在宽度方向所述阴极突出部最宽处的尺寸为 $K2$,在长度方向所述阴极突出部最长处的尺寸为度 $\beta \times K2$,所述 $K2$ 、 β 为正数,所述阴极突出部两侧靠近第一阴极面的区域为阴极空隔区;

所述阳极突出部深入到与其相对的阴极空隔区内且与阴极不相接触,所述阴极突出部深入到与其相对的阳极空隔区内且与阳极不相接触,所述阳极突出部与阴极突出部交叠的长度部分 $K3$ 满足 $0 < K3 \leq 2 \times K4$,其中, $K4$ 为 $K1$ 和 $K2$ 中的较大者。

9. 如权利要求 8 所述的新型高效除尘器,其特征在于,所述 $K1 = K2$,所述 $1 < \alpha \leq 4$, $1 < \beta \leq 4$;

所述阳极与阴极的间隔为大于 0 且小于等于 $4 \times K4$;

所述阳极突出部为长方体,正方体,球体或椭球体,或是由有限条直线段和 / 或曲线段首尾相连后移动形成的几何体;所述阴极突出部为长方体,正方体,球体或椭球体,或是由有限条直线段和 / 或曲线段首尾相连后移动形成的几何体。

10. 如权利要求 3 所述的新型高效除尘器,其特征在于,

所述壳体上还具有清灰口,所述清灰口所在的平面垂直或大致垂直于 DEP 净化电极板的出气方向,所述清灰口通过阀门控制关闭与开启;

所述连接机构与进气方向垂直,所述链接机构上具有通孔,所述连接机构上设置有同心环状分布的卡槽,每一个环上分布有断续的至少两个卡槽,所述卡槽卡接所述 M 块 DEP 净化电极板;或者所述连接机构为在所述壳体内侧设置有杆状支撑物,所述 M 块 DEP 净化电极板上设置有与所述杆状支撑物大小匹配的通孔,所述 DEP 净化电极板依次套装在所述杆状支撑物上且与所述杆状支撑物相对固定。

一种新型高效除尘器

技术领域

[0001] 本发明涉及物质净化处理技术领域,具体涉及一种能够新型高效除尘器。

背景技术

[0002] PM_{2.5} 是小于 2.5 微米的颗粒,又称为可入肺颗粒,能够进入人体肺泡甚至血液系统中去,直接导致心血管病等疾病。PM_{2.5} 的比表面积较大,通常富集各种重金属元素,如 As、Se、Pb、Cr 等,以及 PAHs、PCDD/Fs、VOCs 等有机污染物,这些多为致癌物质和基因毒性诱变物质危害极大。已知的 PM_{2.5} 健康影响包括增加重病及慢性病患者的死亡率。使呼吸系统及心脏系统疾病恶化,改变肺功能及结构,改变免疫结构等方面。2000 年 12 月份英国专家研究结果还表明,大气中 SO₂、氮化物和 CO 等污染物的含量与人类日死亡率并没有紧密的联系,细颗粒物反而是导致人类死亡率上升的主要原因。

[0003] 为了应对高污染带来的环境问题,国家对污染物排放浓度提出了越来越严格的要求。为了实现更低浓度的排放,企业需要性能更好的除尘设备。目前,针对空气中的粉尘颗粒,除尘设备有很多种,包括机械除尘器、电除尘器、湿式除尘器和过滤式除尘器。但是以上除尘器主要是对空气中较大的粉尘进行处理,对于可入肺的颗粒物(粒径直径在 2.5um 及以下),现有的除尘设备除尘效果不佳,使用这样的除尘设备,为社会公众的健康安全埋下了隐患。

发明内容

[0004] 为了克服上述现有技术中存在的缺陷,本发明的目的是提供一种新型高效除尘器,能够实现对所有颗粒物,特别是可入肺的颗粒物的有效滤除。

[0005] 为了实现本发明的上述目的,本发明提供了一种新型高效除尘器,其包括袋式过滤部和介电电泳过滤部,所述袋式过滤部具有入风口和出风口,所述袋式过滤部内还设置有滤袋、灰斗和清灰装置,所述袋式过滤部的出风口与介电电泳过滤部的入风口相连,所述介电电泳过滤部的出风口与排气通道相连,所述介电电泳过滤部由 DEP 净化处理单元组成,DEP 净化处理单元包括 M 块 DEP 净化电极板,所述 M 块 DEP 净化电极板为空心筒形且同心套装在一起,所述 DEP 净化电极板包括 DEP 电极,所述 DEP 电极包括相对设置的阳极和阴极,所述 DEP 电极通过介电电泳力俘获袋式过滤部排出气体中的颗粒物。

[0006] 本发明通过袋式过滤部过滤掉进气中的大颗粒粉尘,通过介电电泳过滤部过滤小颗粒特别是可入肺的粉尘,实现对尘粒全面清除。

[0007] 优选地,所述介电电泳过滤部包括 M 个净化处理单元,所述 M 个净化处理单元并联连接,所述 M 个净化处理单元的进风口均与袋式过滤部的出风口相连,所述 M 个净化处理单元的出风口与排气通道相连,所述 M 为正整数。

[0008] 本发明以 DEP 净化处理单元为最小单位,可根据实际应用情况进行灵活组装,既能进行小场所的空气净化,也能够实现对大型大规模气体净化的效果。

[0009] 优选地,所述 DEP 净化处理单元包括具有进风口和出风口的壳体,在所述壳体内

侧设置有连接机构,所述连接机构可拆卸地连接 M 块 DEP 净化电极板,所述 M 块 DEP 净化电极板的排布方向与进气方向平行或大致平行,所述 DEP 净化电极板之间不接触,所述 DEP 净化电极板为平板,弧形板或者由有限块平板和 / 或弧形板相连组成的形状,所述 DEP 净化电极板一面或者上、下两面布设有 DEP 净化处理电极,所述 DEP 净化处理电极包括阳极部分和阴极部分,所述阳极部分和阴极部分交错分布,所述阳极部分由阳极周期性重复而成,所述阴极部分由阴极周期性重复而成,所述一个阳极和一个阴极组成一个 DEP 电极结构,所述 M 为正整数。

[0010] 优选地,所述 DEP 净化处理单元包括具有进风口和出风口的壳体,在所述壳体内侧设置有连接机构,所述连接机构可拆卸地连接 M 块 DEP 净化电极板,所述 M 块 DEP 净化电极板的排布方向与进气方向平行或大致平行,所述 DEP 净化电极板之间不接触,所述 DEP 净化电极板为空心且同心套装在一起,所述 DEP 净化电极板的一面或者内、外两面布设有 DEP 净化处理电极,所述 DEP 净化处理电极包括阳极部分和阴极部分,所述阳极部分和阴极部分交错分布,所述阳极部分由阳极周期性重复而成,所述阴极部分由阴极周期性重复而成,所述一个阳极和一个阴极组成一个 DEP 电极结构,所述 M 为正整数。

[0011] 优选地,所述 DEP 净化处理单元包括具有进风口和出风口的壳体,在所述壳体内侧设置有连接机构,所述连接机构可拆卸地连接 DEP 净化电极板,所述 DEP 净化电极板可卷曲且卷曲成侧面为螺旋线的形状,其形成的层状空隙为流体通道,DEP 净化电极板相邻两层不接触,所述流体通道与进气方向平行或大致平行,所述 DEP 净化电极板的一面布设有 DEP 净化处理电极,所述 DEP 净化处理电极包括阳极部分和阴极部分,所述阳极部分和阴极部分交错分布,所述阳极部分由阳极周期性重复而成,所述阴极部分由阴极周期性重复而成,所述一个阳极和一个阴极组成一个 DEP 电极结构。

[0012] 本发明的 DEP 净化电极板周围形成不均匀电场,利用电泳力能够对颗粒物,特别是可入肺的小颗粒物进行有效滤除。

[0013] 本发明的 DEP 净化处理单元造型多样,为制备提供了多种选择。

[0014] 优选地,所述 DEP 电极结构包括阳极和阴极,所述阳极具有阳极第一表面,所述阴极具有阴极第一表面,所述阳极第一表面与阴极第一表面相对设置,所述阳极第一表面具有至少一个阳极突出部,所述阳极突出部的顶端凸出于与其相连的所述阳极第一表面的非相邻突出部部分,两相邻阳极突出部顶端之间的阳极第一表面区域不在一个平面上且剖面为非矩形,所述阴极第一表面具有至少一个阴极突出部,所述阴极突出部的顶端凸出于与其相连的所述阴极第一表面的非相邻突出部部分,两相邻阴极突出部顶端之间的阴极第一表面区域不在一个平面上且剖面为非矩形。

[0015] 优选地,所述两相邻阳极突出部顶端之间的阳极第一表面区域为柱面,球面,椭球面,曲线段移动形成的弧面或由多条曲线段相连后移动形成的弧面,以及由直线段和 / 或曲线段相连后移动形成的弧面;所述两相邻阴极突出部顶端之间的阴极第一表面区域为柱面,球面,椭球面,曲线段移动形成的弧面或由多条曲线段相连移动形成的弧面,以及由直线段和 / 或曲线段相连移动形成的弧面。

[0016] 优选地,所述 DEP 电极结构包括阳极和阴极,所述阳极具有背对设置的第一阳极面和第二阳极面,所述阴极具有背对设置的第一阴极面和第二阴极面,所述第一阳极面与第一阴极面相对设置,所述第一阳极面上还包括至少一个阳极突出部,所述阳极突出部由

相互垂直或者接近垂直的阳极引出部与阳极扩展部组成,阳极扩展部在与阳极引出部垂直方向上的尺寸大于与其相连的阳极引出部在该方向上的尺寸,阳极突出部两侧为阳极空隔区;

[0017] 所述第一阴极面上还包括至少一个阴极突出部,所述阴极突出部由相互垂直或者接近垂直的阴极引出部与阴极扩展部组成,阴极扩展部在与阴极引出部垂直方向上的尺寸大于与其相连的阴极引出部在该方向上的尺寸,阴极突出部两侧为阴极空隔区;

[0018] 所述阳极突出部深入到与其相对的阴极空隔区内且与阴极突出部不相接触,所述阴极突出部深入到与其相对的阳极空隔区内且与阳极突出部不相接触。

[0019] 优选地,所述阳极引出部为长方体,正方体,球体或椭球体,或是由有限条直线段和/或曲线段首尾相连后移动形成的几何体;所述阴极引出部为长方体,正方体,球体或椭球体,或是由有限条直线段和/或曲线段首尾相连后移动形成的几何体。所述阳极扩展部为长方体,正方体,球体或椭球体,或是由有限条直线段和/或曲线段首尾相连后移动形成的几何体;所述阴极扩展部为长方体,正方体,球体或椭球体,或是由有限条直线段和/或曲线段首尾相连后移动形成的几何体。

[0020] 优选地,所述 DEP 电极结构包括阳极和阴极,所述阳极具有背对设置的第一阳极面和第二阳极面,所述阴极具有背对设置的第一阴极面和第二阴极面,所述第一阳极面与第一阴极面相对设置;

[0021] 所述第一阳极面上还包括至少一个阳极突出部,在剖面上,在宽度方向所述阳极突出部最宽处的尺寸为 K_1 ,在长度方向所述阳极突出部最长处的尺寸为度 $\alpha \times K_1$,所述 K_1 、 α 为正数,所述阳极突出部两侧靠近第一阳极面的区域为阳极空隔区;

[0022] 所述第一阴极面上还包括至少一个阴极突出部,在剖面上,在宽度方向所述阴极突出部最宽处的尺寸为 K_2 ,在长度方向所述阴极突出部最长处的尺寸为度 $\beta \times K_2$,所述 K_2 、 β 为正数,所述阴极突出部两侧靠近第一阴极面的区域为阴极空隔区;

[0023] 所述阳极突出部深入到与其相对的阴极空隔区内且与阴极不相接触,所述阴极突出部深入到与其相对的阳极空隔区内且与阳极不相接触,所述阳极突出部与阴极突出部交叠的长度部分 K_3 满足 $0 < K_3 \leq 2 \times K_4$,其中, K_4 为 K_1 和 K_2 中的较大者。

[0024] 所述 $K_1 = K_2$,所述 $1 < \alpha \leq 4, 1 < \beta \leq 4$ 。

[0025] 所述阳极与阴极的间隔为大于 0 且小于等于 $4 \times K_4$ 。

[0026] 所述阳极突出部为长方体,正方体,球体或椭球体,或是由有限条直线段和/或曲线段首尾相连后移动形成的几何体;所述阴极突出部为长方体,正方体,球体或椭球体,或是由有限条直线段和/或曲线段首尾相连后移动形成的几何体。

[0027] 本发明的电极结构能够提供大的电泳力,从而对颗粒物,特别是可入肺的小颗粒物进行有效吸附。同时,多种造型为制备提供了多种选择。

[0028] 优选地,所述连接机构为壳体内侧两个相对的方向上设置的卡槽,所述卡槽卡接所述 M 块 DEP 净化电极板。

[0029] 所述连接机构为壳体内侧设置的杆状支撑物,所述 M 块 DEP 净化电极板上设置有与所述杆状支撑物大小匹配的通孔,所述 DEP 净化电极板依次套装在所述杆状支撑物上且与所述杆状支撑物相对固定。

[0030] 优选地,所述连接机构与进气方向垂直,所述链接机构上具有通孔,所述连接机构

上设置有同心环状分布的卡槽,每一个环上分布有断续的至少两个卡槽,所述卡槽卡接所述 M 块 DEP 净化电极板。

[0031] 所述连接机构为在所述壳体内侧设置有杆状支撑物,所述 M 块 DEP 净化电极板上设置有与所述杆状支撑物大小匹配的通孔,所述 DEP 净化电极板依次套装在所述杆状支撑物上且与所述杆状支撑物相对固定。

[0032] 优选地,所述连接机构与进气方向垂直或大致垂直,所述连接机构上具有通孔,所述连接机构上设置有螺旋线状分布的卡槽,所述卡槽为断续结构,所述卡槽卡接所述 DEP 净化电极板。

[0033] 从而使多块 DEP 净化电极板牢固安装在壳体内,共同实现净化作用。

[0034] 所述壳体上还具有清灰口,所述清灰口所在的平面垂直或大致垂直于 DEP 净化电极板的出气方向,所述清灰口通过阀门控制关闭与开启。实现积聚灰尘的清除。

[0035] 所述进风口通过螺纹或卡扣与进气通道活动连接,所述出风口通过螺纹或卡扣与出气通道活动连接。从而实现与气流通道相连,实现净化处理器的组装与拆分。

[0036] 本发明的附加方面和优点将在下面的描述中部分给出,部分将从下面的描述中变得明显,或通过本发明的实践了解到。

附图说明

[0037] 本发明的上述和 / 或附加的方面和优点从结合下面附图对实施例的描述中将变得明显和容易理解,其中:

[0038] 图 1 是本发明示意图新型高效除尘器的结构示意图;

[0039] 图 2 是本发明一种优选实施方式中袋式过滤部的结构示意图;

[0040] 图 3 是本发明介电电泳过滤部的结构示意图;

[0041] 图 4 是本发明 DEP 净化电极板的结构示意图;

[0042] 图 5 是本发明第一种优选实施方式中电极结构的示意图;

[0043] 图 6 是本发明第二种优选实施方式中电极结构的示意图;

[0044] 图 7 是本发明第三种优选实施方式中电极结构的示意图。

具体实施方式

[0045] 下面详细描述本发明的实施例,所述实施例的示例在附图中示出,其中自始至终相同或类似的标号表示相同或类似的元件或具有相同或类似功能的元件。下面通过参考附图描述的实施例是示例性的,仅用于解释本发明,而不能理解为对本发明的限制。

[0046] 本发明提供了一种新型高效除尘器,如图 1 所示,其包括袋式过滤部 01 和介电电泳过滤部 02。如图 2 所示,袋式过滤部 01 具有入风口 011 和出风口 012,袋式过滤部 01 内还设置有滤袋 013、灰斗 014 和清灰装置(图中没有示出),在本实施方式中,袋式过滤部可以采用现有的任何袋式除尘器的结构,并不限于本发明所示出的结构。

[0047] 袋式过滤部 01 的出风口 012 与介电电泳过滤部 02 的入风口 021 相连,介电电泳过滤部 02 的出风口与排气通道 023 相连,介电电泳过滤部 02 由 DEP 净化处理单元 022 组成,DEP 净化处理单元包括 M 块 DEP 净化电极板,所述 M 块 DEP 净化电极板为空心筒形且同心套装在一起,所述 DEP 净化电极板包括 DEP 电极,DEP 电极包括相对设置的阳极和阴极,

DEP 电极通过介电电泳力俘获袋式过滤部排出气体中的颗粒物。

[0048] 如图 3 所示,介电电泳过滤部 02 包括 M 个净化处理单元 022,该 M 个净化处理单元 022 并联连接,M 个净化处理单元 022 的进风口 021 均与袋式过滤部 01 的出风口 012 相连,M 个净化处理单元 022 的出风口与排气通道 023 相连,其中,M 为正整数。

[0049] 本发明通过袋式过滤部过滤掉进气中的大颗粒粉尘,通过介电电泳过滤部过滤小颗粒特别是可入肺的粉尘,实现对尘粒的全面清除。

[0050] 在本发明的第一优选实施方式中,DEP 净化处理单元包括具有进风口和出风口的壳体,在壳体内侧设置有连接机构,连接机构可拆卸地连接 M 块 DEP 净化电极板,M 块 DEP 净化电极板的排布方向与进气方向平行或大致平行,DEP 净化电极板之间不接触,DEP 净化电极板为平板,弧形板或者由有限块平板和 / 或弧形板相连组成的形状,DEP 净化电极板一面或者上、下两面布设有 DEP 净化处理电极,DEP 净化处理电极包括阳极部分和阴极部分,阳极部分和阴极部分交错分布,阳极部分由阳极周期性重复而成,阴极部分由阴极周期性重复而成,一个阳极和一个阴极组成一个 DEP 电极结构,其中,M 为正整数。

[0051] 在本实施方式中,连接机构为壳体内侧两个相对的方向上设置的卡槽,卡槽卡接 M 块 DEP 净化电极板。

[0052] 在本发明另外的实施方式中,连接机构为壳体内侧设置的杆状支撑物,M 块 DEP 净化电极板上设置有与杆状支撑物大小匹配的通孔,DEP 净化电极板依次套装在杆状支撑物上且与所述杆状支撑物相对固定。

[0053] 从而使多块 DEP 净化电极板牢固安装在壳体内,共同实现净化作用。

[0054] 在本发明的第二优选实施方式中,DEP 净化处理单元包括具有进风口和出风口的壳体,在壳体内侧设置有连接机构,连接机构可拆卸地连接 M 块 DEP 净化电极板,如图 4 所示,M 块 DEP 净化电极板 0223 的排布方向与进气方向平行或大致平行,DEP 净化电极板之间不接触,DEP 净化电极板为空心筒形且同心套装在一起,相邻两层 DEP 净化电极板之间为流体通道 0224,DEP 净化电极板的一面或者内、外两面布设有 DEP 净化处理电极,所述 DEP 净化处理电极包括阳极部分和阴极部分,阳极部分和阴极部分交错分布,阳极部分由阳极周期性重复而成,阴极部分由阴极周期性重复而成,一个阳极和一个阴极组成一个 DEP 电极结构,所述 M 为正整数。

[0055] 图 4 中没有示出壳体以及连接机构,具体壳体可设置为图 3 所示的筒形,其进气口和出气口分别位于 DEP 净化电极板 0223 的两端,使气体按照图中箭头的方向流动。

[0056] 在本实施方式中,连接机构为支撑架,可拆卸地固定于壳体上,连接机构与进气方向垂直,连接机构上具有通孔,连接机构上设置有同心环状分布的卡槽,每一个环上分布有断续的至少两个卡槽,卡槽卡接 M 块 DEP 净化电极板。

[0057] 在本发明另外的实施方式中,连接机构为在壳体内侧设置有杆状支撑物,M 块 DEP 净化电极板上设置有与杆状支撑物大小匹配的通孔,DEP 净化电极板依次套装在杆状支撑物上且与所述杆状支撑物相对固定。

[0058] 从而使多块 DEP 净化电极板牢固安装在壳体内,共同实现净化作用。

[0059] 在本发明的第三优选实施方式中,DEP 净化处理单元包括具有进风口和出风口的壳体,在壳体内侧设置有连接机构,连接机构可拆卸地连接 DEP 净化电极板,DEP 净化电极板可卷曲且卷曲成侧面为螺旋线的形状,其形成的层状空隙为流体通道,DEP 净化电极板相

邻两层不相接触, DEP 净化电极板的流体通道与进气方向平行或大致平行, DEP 净化电极板的一面或两面布设有 DEP 净化处理电极, DEP 净化处理电极包括阳极部分和阴极部分, 阳极部分和阴极部分交错分布, 阳极部分由阳极周期性重复而成, 阴极部分由阴极周期性重复而成, 一个阳极和一个阴极组成一个 DEP 电极结构。

[0060] 在本实施方式中, 连接机构为支撑架, 可拆卸地固定于壳体上, 所述连接机构与进气方向垂直或大致垂直, 连接机构上具有通孔, 连接机构上设置有螺旋线状分布的卡槽, 卡槽为断续结构, 即不连续, 卡槽卡接 DEP 净化电极板。

[0061] 从而使多块 DEP 净化电极板牢固安装在壳体内, 共同实现净化作用。

[0062] 在本实施方式中, DEP 净化处理单元的壳体上还具有清灰口, 清灰口所在的平面与 DEP 净化电极板的排布平面垂直, 在进气通道 021、出气通道 023 和清灰通道上均设置有电磁阀 025, 由电子控制模块 024 控制实现阀门的关闭与开启。在清灰通道上还设置有真空泵 026, 当进行过滤工作时, 进气通道 021 和出气通道 023 的电磁阀开启, 进行正常除尘工作, 当需要清灰活化时, 进气通道 021 和出气通道 023 的电磁阀关闭, 清灰通道的电磁阀 025 开启, 真空泵 026 工作, 将 DEP 净化处理单元内积聚的灰尘吸出。实现积聚灰尘的清除。

[0063] 在本实施方式中, 进风口通过螺纹或卡扣与进气通道连接, 出风口通过螺纹或卡扣与出气通道连接。从而实现与气流通道相连。

[0064] 在本实施方式中, 壳体上还设置有电源接口, DEP 净化电极板上的阳极部分和阴极部分通过电源接口与外部电源相连。

[0065] 在本发明的第一优选实施方式中, 采用的电极结构, 如图 5 所示, 其包括阳极 1 和阴极 2, 其中, 阳极 1 具有阳极第一表面 3, 阴极 2 具有阴极第一表面 4, 阳极第一表面 3 与阴极第一表面 4 相对设置。阳极第一表面 3 具有至少一个阳极突出部 5, 阳极突出部 5 的顶端凸出于与其相连的阳极第一表面 3 的非相邻突出部部分, 在本实施方式中, 阳极突出部 3 为除矩形以外的任意形状, 优选如图 5 中所示的有两个凹陷的弧连接形成的形状, 阳极突出部的顶端可以为任意形状, 具体可以为但不限于平面、弧面或尖刺状, 优选采用尖刺状。

[0066] 如图 5 所示, 两相邻阳极突出部 3 顶端之间的阳极第一表面区域不在一个平面上且剖面为除矩形以外的任意形状, 两相邻阳极突出部顶端之间的阳极第一表面区域具体可以为但不限于为柱面, 球面, 椭球面, 曲线段移动形成的弧面或由多条曲线段相连后移动形成的弧面, 以及由直线段和 / 或曲线段相连后移动形成的弧面。在本发明一个更加优选的实施方式中, 两相邻阳极突出部顶端之间的阳极第一表面区域的截面为半圆形。

[0067] 在本发明中, 和 / 或是指可以采用“和”的方式组合, 也可以采用“或”的方式组合, 例如“有限块平板和 / 或弧形板相连组成的形状”是指有限块平板相连组成的形状, 有限块弧形板相连组成的形状, 或者有限块平板和有限快弧形板相连组成的形状。

[0068] 阴极第一表面 4 具有至少一个阴极突出部 6, 阴极突出部 6 的顶端凸出于与其相连的阴极第一表面 4 的非相邻突出部部分, 在本实施方式中, 阴极突出部 4 为除矩形以外的任意形状, 优选如图 5 中所示的有两个凹陷的弧连接形成的形状, 阴极突出部的顶端可以为任意形状, 具体可以为但不限于平面、弧面或尖刺状, 优选采用尖刺状。

[0069] 如图 5 所示, 两相邻阴极突出部顶端之间的阴极第一表面区域不在一个平面上且剖面为非矩形, 即除矩形以外的任意形状, 两相邻阴极突出部顶端之间的阴极第一表面区域具体可以为但不限于为柱面, 球面, 椭球面, 曲线段移动形成的弧面或由多条曲线段相连

后移动形成的弧面,以及由直线段和 / 或曲线段相连后移动形成的弧面。在本发明一个更加优选的实施方式中,两相邻阴极突出部顶端之间的阳极第一表面区域的截面为半圆形。

[0070] 在本实施方式中,两相邻阳极突出部的距离为 S_1 ,两相邻阴极突出部的距离为 S_2 ,所述阴极与阳极的距离大于 0 且小于等于 $10 \times S_3$,所述 S_1 、 S_2 为正数, S_3 为 S_1 和 S_2 中的较大者, S_1 和 S_2 为微米至毫米量级。

[0071] 在本发明另外的优选实施方式中,阳极突出部 5 在阳极第一表面 3 周期性分布,阴极突出部 6 在阴极第一表面 4 周期性分布,两者的分布周期可以相同也可以不相同,优选地,阳极突出部在阳极第一表面的分布周期与阴极突出部在阴极第一表面的分布周期相同。阳极与阴极形成相对设立的波浪形起伏,物质可从阳极与阴极之间、以及阳极与阴极表面流通。

[0072] 在本发明一种更加优选的实施方式中,阳极突出部 5 顶端正对与其距离最近的两阴极突出部 6 之间的阴极第一表面区域最凹陷的部分;阴极突出部 6 顶端正对与其距离最近的两阳极突出部 5 之间的阳极第一表面区域最凹陷的部分。

[0073] 在实施方式中,阳极具有阳极第二表面,该阳极第二表面与阳极第一表面形状相同或不同,优选采用相同的结构,阳极第二表面与阳极第一表面可以对称也可以不对称,优选采用不对称的结构,更优选地采用两面的阳极突出部的分布相差半个周期。阴极还具有阴极第二表面,阴极第二表面与阴极第一表面形状相同或不同,优选采用相同的结构,阴极第二表面与阴极第一表面可以对称也可以不对称,优选采用不对称的结构,更优选地采用两面的阴极突出部的分布相差半个周期。

[0074] 在本发明的第二优选实施方式中,电极结构如图 6 所示,其包括阳极 10 和阴极 20,其中,阳极 1 具有背对设置的第一阳极面 11 和第二阳极面 12,在本实施方式中,选定参考坐标线的正方向,背对设置是指一个面的法线方向指向坐标线的正方向,另一个面的法线方向指向坐标线的负方向。同样,阴极 2 具有背对设置的第一阴极面 21 和第二阴极面 22。如图 6 所示,第一阳极面 11 与第一阴极面 21 相对设置。

[0075] 第一阳极面 11 上还包括至少一个阳极突出部,该阳极突出部由相互垂直或者接近垂直的阳极引出部 13 与阳极扩展部 14 组成,在本实施方式中,接近垂直是由于制备工艺存在误差而导致。阳极扩展部 14 在与阳极引出部 13 垂直方向上的尺寸 L_1 大于与其相连的阳极引出部 13 在该方向上的尺寸 P_1 ,阳极突出部两侧为阳极空隔区,当阳极突出部多于两个时,相邻两阳极突出部之间为阳极空隔区。

[0076] 第一阴极面 21 上还包括至少一个阴极突出部,该阴极突出部由相互垂直或者接近垂直的阴极引出部 23 与阴极扩展部 24 组成,阴极扩展部 24 在与阴极引出部 23 垂直方向上的尺寸大于与其相连的阴极引出部 23 在该方向上的尺寸,阴极突出部两侧为阳极空隔区,当阴极突出部多于两个时,相邻两阴极突出部之间为阴极空隔区。

[0077] 在本实施方式中,阳极突出部深入到与其相对的阴极空隔区内且与阴极突出部不相接触,阴极突出部深入到与其相对的阳极空隔区内且与阳极突出部不相接触。

[0078] 本发明通过设置阳极和阴极的结构,提高了粒子在电场中受到的电泳力,能够对可入肺的颗粒物进行有效滤除。

[0079] 在本实施方式中,阳极突出部在第一阳极面周期性分布。阴极突出部在第一阴极面周期性分布。在本发明的一个更加优选的实施方式中,阳极突出部在第一阳极面的分布

周期与阴极突出部在第一阴极面的分布周期相同。从而降低结构的复杂度,更易制备。

[0080] 在本实施方式中,阳极引出部 13 可以为任意造型,具体可以为但不限于长方体,正方体,球体或椭球体,或是由有限条直线段和 / 或曲线段首尾相连形成的面移动形成的几何体。阴极引出部 23 也可以为任意造型,具体可以为但不限于为长方体,正方体,球体或椭球体,或是由有限条直线段和 / 或曲线段首尾相连形成的面移动形成的几何体。

[0081] 在本实施方式中,阳极扩展部 14 可以为任意造型,具体可以为但不限于长方体,正方体,球体或椭球体,或是由有限条直线段和 / 或曲线段首尾相连形成的面移动形成的几何体。阴极扩展部 24 为长方体,正方体,球体或椭球体,或是由有限条直线段和 / 或曲线段首尾相连形成的面移动形成的几何体。多种造型为制备提供了多种选择。

[0082] 在本实施方式中,阳极具有第二阳极面 12,第二阳极面 12 与第一阳极面 11 形状相同或不同,优选采用相同的结构,第二阳极面 12 与第一阳极面 11 对称或者不对称,优选采用对称设计。

[0083] 阴极具有第二阴极面 22,第二阴极面 22 与第一阴极面 21 形状相同或不同,优选采用相同的结构,第二阴极面 22 与第一阴极面 21 对称或者不对称,优选采用对称设计。

[0084] 在本实施方式中,阳极扩展部 14 沿垂直于阳极引出部 13 的方向的最大尺寸 L_1 ,阴极延伸部 24 沿垂直于阴极引出部 23 的方向的最大尺寸 L_2 ,阳极扩展部 14 与阴极的距离大于 0 且小于等于 $10 \times L_3$,其中, L_1 为正数, L_2 为正数, L_3 为 L_1 和 L_2 中的较大者, $L_1 = m \times L_2$, m 为正数, L_1 和 L_2 为微米至毫米量级。

[0085] 优选地, $L_1 = L_2$ 。

[0086] 在本发明的第三优选实施方式中,电极结构如图 7 所示,其包括阳极 1 和阴极 2,其中,阳极 1 具有背对设置的第一阳极面 11 和第二阳极面 12,在本实施方式中,选定参考坐标线的正方向,背对设置是指一个面的法线方向指向坐标线的正方向,另一个面的法线方向指向坐标线的负方向。同样,阴极 2 具有背对设置的第一阴极面 21 和第二阴极面 22。如图 7 所示,第一阳极面 11 与第一阴极面 21 相对设置。

[0087] 第一阳极面上还包括至少一个阳极突出部 15,在剖面上,即图 7 中所示面,在宽度方向上,阳极突出部 15 最宽处的尺寸为 K_1 ,在长度方向上,阳极突出部 15 最长处的尺寸为度 $\alpha \times K_1$,其中, K_1 、 α 为正数,阳极突出部 15 的两侧靠近第一阳极面的区域为阳极空隔区,当阳极突出部 15 多于两个时,相邻两阳极突出部 15 之间为阳极空隔区。

[0088] 第一阴极面上还包括至少一个阴极突出部 25,在剖面上,即图 7 中所示面,在宽度方向上,阴极突出部 14 最宽处的尺寸为 K_2 ,在长度方向上,阴极突出部最长处的尺寸为度 $\beta \times K_2$,其中, K_2 、 β 为正数,阴极突出部 25 两侧靠近第一阴极面的区域为阴极空隔区,当阴极突出部 25 多于两个时,相邻两阴极突出部 25 之间为阳极空隔区。

[0089] 阳极突出部 15 深入到与其相对的阴极空隔区内且与阴极不接触,阴极突出部深入到与其相对的阳极空隔区内且与阳极突出部不接触,阳极突出部与阴极突出部交叠的长度部分 K_3 满足 $0 < K_3 \leq 2 \times K_4$,其中, K_4 为 K_1 和 K_2 中的较大者。

[0090] 本发明通过设置阳极和阴极的结构,提高了粒子在电场中受到的电泳力,能够对可入肺的颗粒物进行有效滤除。

[0091] 在本实施方式中,阳极突出部 15 在第一阳极面 11 周期性分布,阴极突出部 25 在第一阴极面 21 周期性分布。在本发明更加优选的实施方式中,阳极突出部 15 在第一阳极

面 11 的分布周期与阴极突出部 25 在第一阴极面 21 的分布周期相同。从而降低结构的复杂度,更易制备。

[0092] 在本实施方式中, $K1 = K2$, $1 < \alpha \leq 4$, $1 < \beta \leq 4$, 阳极与阴极的间隔为大于 0 且小于等于 $4 \times K4$ 。

[0093] 更加优选地, $\alpha = \beta = 2$ 。

[0094] 更加优选地, $K3 = K4$ 。

[0095] 在本实施方式中, $K1$ 和 $K2$ 为微米至毫米量级。

[0096] 从而保证粒子在电场中受到的电泳力,能够对可入肺的颗粒物进行有效滤除。

[0097] 在本实施方式中,阳极突出部 15 为长方体,正方体,球体或椭球体,或是由有限条直线段和 / 或曲线段首尾相连后移动形成的几何体。阴极突出部 25 为长方体,正方体,球体或椭球体,或是由有限条直线段和 / 或曲线段首尾相连后移动形成的几何体。多种造型为制备提供了多种选择。

[0098] 优选地,所述阳极突出部和阴极突出部为立方体。这种结构制备工艺简单,且提高了粒子在电场中受到的电泳力,能够对可入肺的颗粒物进行有效滤除。

[0099] 在本实施方式中,阳极具有第二阳极面 12,第二阳极面 12 与第一阳极面 11 形状相同或不同,优选采用相同的结构,在本发明另外的优选实施方式中,第二阳极面 12 与第一阳极面 11 形状不相同,第二阳极面 12 与第一阳极面 11 对称或者不对称,优选采用对称设计。

[0100] 阴极具有第二阴极面 22,第二阴极面 22 与第一阴极面 21 形状相同或不同,优选采用相同的结构,第二阴极面 22 与第一阴极面 21 对称或者不对称,优选采用对称设计。

[0101] 需要说明的是,DEP 净化电极板本身不导电,其上阳极部分和阴极部分分别于电源阳极和阴极相连。

[0102] 需要说明的是,本发明中没有对电源正极和电源负极的电压幅值和频率进行限定,具体可以采用现有技术中通常采用的幅值和频率的选择方法进行选择,在此不做过多赘述。

[0103] 还需要说明的是,本发明的背景技术中虽然只提到了气体除尘,但是本领域技术人员不能理解为这是对本发明的限制,在其他技术领域,例如生物分离领域,液体中的重金属分离技术,以及土壤净化领域,只要采用与本发明相同或明显变形的电极结构,仍在本发明的保护范围之内。

[0104] 在本说明书的描述中,参考术语“一个实施例”、“一些实施例”、“示例”、“具体示例”、或“一些示例”等的描述意指结合该实施例或示例描述的具体特征、结构、材料或者特点包含于本发明的至少一个实施例或示例中。在本说明书中,对上述术语的示意性表述不一定指的是相同的实施例或示例。而且,描述的具体特征、结构、材料或者特点可以在任何的一个或多个实施例或示例中以合适的方式结合。

[0105] 尽管已经示出和描述了本发明的实施例,本领域的普通技术人员可以理解:在不脱离本发明的原理和宗旨的情况下可以对这些实施例进行多种变化、修改、替换和变型,本发明的范围由权利要求及其等同物限定。

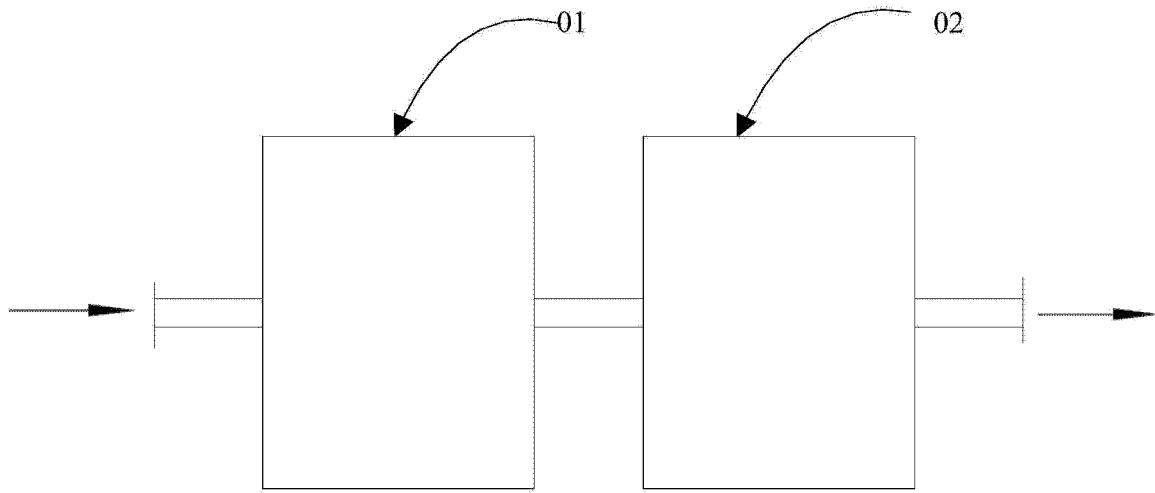


图 1

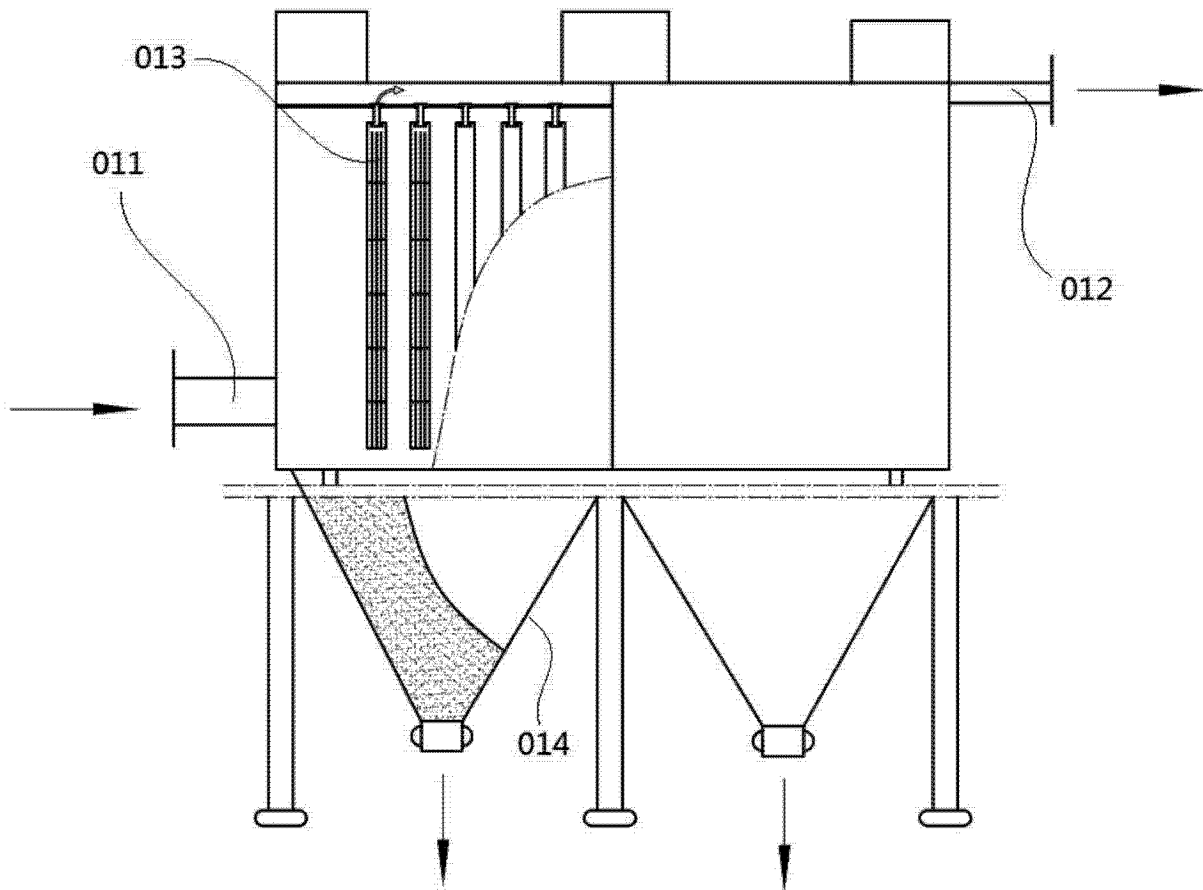


图 2

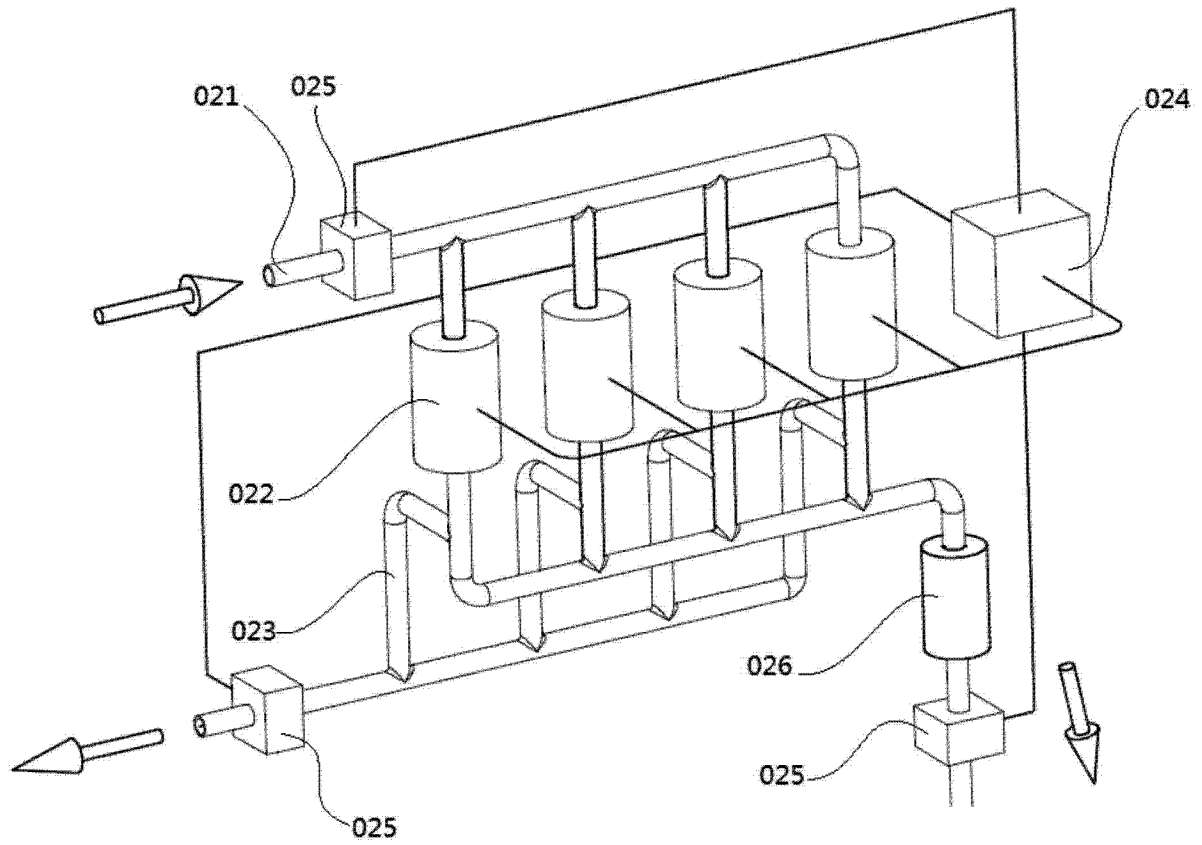


图 3

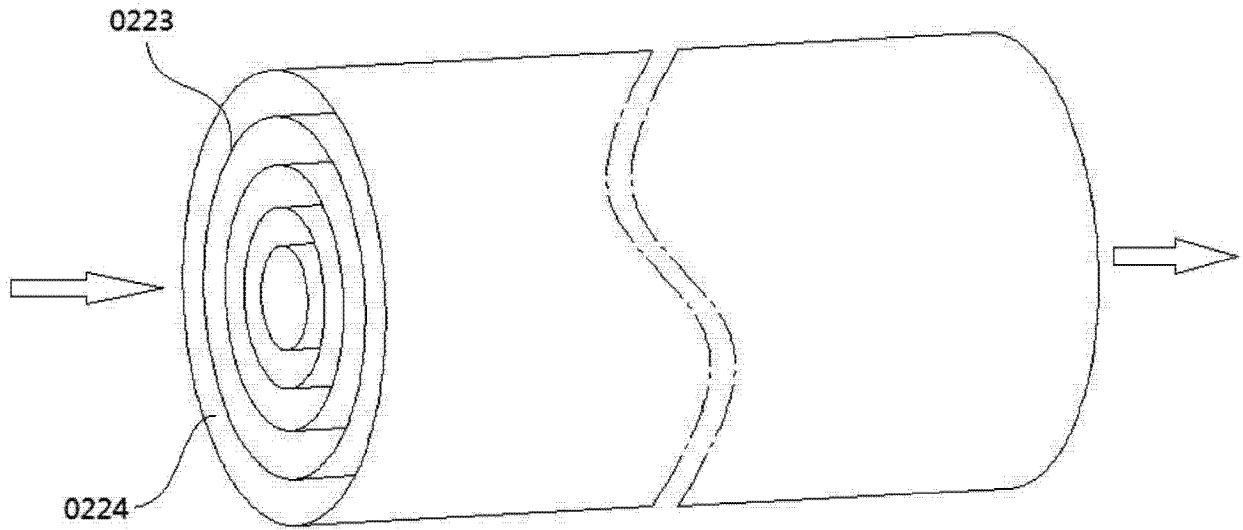


图 4

