



(12) 发明专利申请

(10) 申请公布号 CN 103523026 A

(43) 申请公布日 2014. 01. 22

(21) 申请号 201310524237. 5

(22) 申请日 2013. 10. 31

(71) 申请人 戴长虹

地址 266520 山东省青岛市经济技术开发区  
长江中路2号

(72) 发明人 戴长虹

(51) Int. Cl.

B61B 5/00(2006. 01)

B61B 1/00(2006. 01)

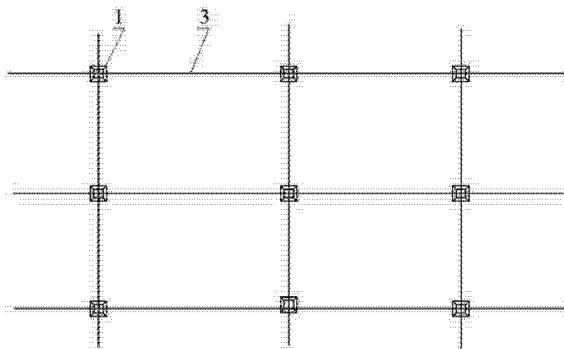
权利要求书1页 说明书4页 附图1页

(54) 发明名称

城市空中轨道交通立体网络系统

(57) 摘要

一种城市空中轨道交通立体网络系统,包括横向轨道线和纵向轨道线,其特征在于横向轨道线和纵向轨道线相互交错形成立体网络,交错处设置车站;单条的横向轨道线和纵向轨道线分别由车站、支柱、轨道、轨道车、供电系统和控制系统等组成,轨道依靠支柱架设在相邻两车站之间的空中,轨道是呈波浪状的曲线轨道,轨道是中间无缝连续轨道,支柱与轨道采用固定或滑动连接,轨道车依靠供电系统和控制系统沿轨道行走。本发明的方法能够低成本、短时间、批量化制作城市空中轨道交通立体网络系统,可以大大提高居民的出行效率、降低出行成本,解决城市的交通拥堵和环境污染问题。



1. 一种城市空中轨道交通立体网络系统,包括横向轨道线和纵向轨道线,其特征在于:横向轨道线和纵向轨道线相互交错形成立体网络,交错处设置车站;单条的横向轨道线和纵向轨道线分别由车站、支柱、轨道、轨道车、供电系统和控制系统等组成,轨道依靠支柱架设在相邻两车站之间的空中,轨道是呈波浪状的曲线轨道,轨道是中间无缝连续轨道,支柱与轨道采用固定或滑动连接,轨道车依靠供电系统和控制系统沿轨道行走。
2. 如权利要求1所述的城市空中轨道交通立体网络系统,其特征在于:所述车站和支柱为工厂化生产的钢结构或钢筋混凝土结构。
3. 如权利要求1所述的城市空中轨道交通立体网络系统,其特征在于:所述轨道采用型钢制成,所述型钢包括钢轨、钢管、角钢、槽钢或钢丝绳等。
4. 如权利要求1所述的城市空中轨道交通立体网络系统,其特征在于:所述轨道可以包括主轨和副轨,所述轨道由一至数种形状或材料构成。
5. 如权利要求1所述的城市空中轨道交通立体网络系统,其特征在于:所述轨道为单一波浪线或复合波浪状曲线。
6. 如权利要求1所述的城市空中轨道交通立体网络系统,其特征在于:所述车站与过街天桥建成一体。
7. 如权利要求1所述的城市空中轨道交通立体网络系统,其特征在于:所述轨道车采用超轻型车辆。
8. 如权利要求1所述的城市空中轨道交通立体网络系统,其特征在于:所述轨道车采用电动机驱动。
9. 如权利要求1至8任一项所述的城市空中轨道交通立体网络系统,其特征在于:所述供电系统采用直流电源,所述直流电源由专用线网提供或由轨道车的蓄电池或电容器提供。
10. 如权利要求1至9任一项所述的城市空中轨道交通立体网络系统,其特征在于:所述控制系统是全自动无人驾驶控制系统。

## 城市空中轨道交通立体网络系统

### 技术领域

[0001] 本发明涉及轨道交通技术领域,特别涉及一种城市空中轨道交通立体网络系统。

### 背景技术

[0002] 目前,随着我国经济的发展和人民生活水平的提高,机动车的数量越来越多,致使城市的交通情况越来越恶化,堵车现象日益严重,不但不利于居民的快速出行,而且造成大量的时间和能源消耗、空气和噪音污染以及交通事故;城市道路的拥堵和环境污染,已成为制约城市发展的关键;大力发展公共交通尤其是轨道交通,是解决以上问题的主要手段。现有的城市轨道交通主要是地铁和轻轨,其主要缺点是造价昂贵、每公里造价约几亿人民币,工程浩大、地上和地下均需施工,建设周期长、一条线通常需要 3~5 年的时间,施工时对环境影响大、影响现有的交通和环境。此外,现有的轨道交通其线路远远少于公交车的线路、更少于街道的数量,尽管载客量较大,但由于服务的范围更大,所以不但造成了轨道车的拥挤,也增加了乘客出行的难度、时间和费用。

[0003] 现有的轨道交通所用的轨道是直线轨道,在温度的变化时轨道会发生伸缩,当采用伸缩缝时,容易产生噪音和磨损,当采用无缝长轨时,安装复杂、成本高,极端天气时存在事故隐患。

### 发明内容

[0004] 本发明所要解决的技术问题是针对现有交通系统存在的缺陷,提供一种新型的城市空中轨道交通立体网络系统,这种城市空中轨道交通立体网络系统可充分利用现有道路上方的空间,不需征用土地,而且投资少、运行成本低、建设速度快,客运量大,安全系数高,实现立体交通,大大提高居民的出行效率、降低出行成本,从而有效解决城市交通的拥堵和环境污染问题。

[0005] 为了解决现有轨道交通系统存在的问题,本发明提供了一种工程造价低廉、建设周期短、结构简单、节能环保的城市空中轨道交通立体网络系统,包括横向轨道线和纵向轨道线,其特征在于:横向轨道线和纵向轨道线相互交错形成立体网络,交错处设置车站;单条的横向轨道线和纵向轨道线分别由车站、支柱、轨道、轨道车、供电系统和控制系统等组成,轨道依靠支柱架设在相邻两车站之间的空中,轨道是呈波浪状的曲线轨道,轨道是中间无缝连续轨道,支柱与轨道采用固定或滑动连接,轨道车依靠供电系统和控制系统沿轨道行走。

[0006] 其中,所述横向轨道线和纵向轨道线的每一条线都可以是不同的,依据建设的环境而定。

[0007] 其中,所述横向轨道线和纵向轨道线交错处的车站与过街天桥建成一体。

[0008] 其中,所述横向轨道线和纵向轨道线可以架设在现有道路的上方,如道路中间或道路两边,也可以架设在没有道路的空间中。

[0009] 其中,所述车站串联在轨道线上,可以单独架设在空中,也可以设在建筑物内;

进一步,所述车站有楼梯或电梯,所述电梯包括垂直电梯和自动扶梯。

[0010] 其中,所述支柱通过打桩、钻孔安装预埋件或挖坑预制基座等方式安装在轨道的沿线下方。

[0011] 其中,所述车站和支柱为钢结构或钢筋混凝土结构。

[0012] 其中,所述车站和支柱为现场制作或工厂化生产,优选工厂化生产、现场安装。

[0013] 其中,所述支柱与所述轨道之间为滑动连接,即所述轨道在径向上固定、在轴向上可以有一定程度的滑动。

[0014] 其中,所述轨道可以包括主轨和副轨,所述主轨在轨道系统中起主要作用,承担轨道车的重量和运行等;所述副轨在轨道系统中起辅助作用,承担轨道车的导向、定位和防护等。

[0015] 其中,所述轨道有一至数条,相邻的轨道之间可以有连接的横梁,保证两轨道之间距离的恒定。

[0016] 其中,所述轨道优选采用型钢制成,如现有的轻型或超轻型钢轨、钢管、角钢、槽钢或钢丝绳等。

[0017] 其中,所述轨道的材质不限,优选轨道钢、耐候钢、不锈钢等。

[0018] 其中,所述轨道可以是一种形状或材料,也可以是数种形状或材料,如轨道的外面是圆管、里面是钢丝绳或钢索,轨道的外面是不锈钢、里面是普通碳钢等。

[0019] 其中,所述轨道呈波浪状,所述波浪可以是单一的波浪线,也可以是复合的波浪线,如大波浪线段中有小波浪。

[0020] 其中,所述轨道从高点到低点的高度差优选为 1-6 米,进一步优选为 2-4 米,高度差越大越有利于减小轨道车的动力和能耗、减小运行成本和噪音,但会增加车站和立柱的高度、增加建设投资。

[0021] 其中,所述车站可以位于曲线轨道两个相邻的波峰上,即两个相邻的车站之间只有一个波谷,也可以位于两个不相邻的波峰上,即两个相邻的车站之间有数个波谷。

[0022] 其中,所述轨道车可以在轨道的上方行驶,也可以在轨道的下方行驶,还可以在数条轨道的中间行驶。

[0023] 其中,所述轨道车可以采用电动机驱动,也可以采用内燃机驱动,优选采用电力驱动。

[0024] 进一步,所述轨道车可以采用直流电驱动,也可以采用交流电驱动,优选采用直流电驱动。

[0025] 其中,所述轨道车可以采用无人驾驶,也可以采用有人驾驶,优选采用无人自动驾驶。

[0026] 其中,所述轨道车可以采用现有的车辆制造技术,优选采用超轻型车辆的制造技术。

[0027] 其中,所述轨道车可以采用单车运行或编组运行,优选采用单车运行。

[0028] 其中,所述轨道车的载客人数为 10-100 人,优选为 20-50 人。

[0029] 其中,所述轨道车的发车间隔为 0.5-30 分钟,优选 1-5 分钟。

[0030] 其中,所述供电系统可以采用直流电源,也可以采用交流电源,优选采用直流电源。

[0031] 进一步,所述直流电源由太阳能转化而来或由交流电整流而成;

进一步,所述直流电源由专用线网提供或由轨道车的蓄电池或电容器提供。

[0032] 其中,所述控制系统可采用现有交通系统尤其是轨道交通系统的全自动无人驾驶控制系统,包括信号系统、定位系统、感应反馈系统、报警系统、自诊断保护系统等。

[0033] 本发明的有益效果:

本发明可以采用超轻型设计,仅将轨道而不是整个路面架设在空中、所有的设施构件均可在工厂内批量化生产,所以大大简化了支柱、轨道和轨道车的设计,减小了材料和能源的消耗,缩短了建设时间和投资(使每条线的建设时间缩短为几个月、投资减小至每公里几百万元),降低了运行成本和噪音;轨道采用无缝的连续轨道,既方便制作和安装,又减小了材料和设备的损耗以及运行时的噪音,降低了维护成本、延长了使用寿命;轨道采用波浪状的连续轨道,既解决了轨道因温度变化而产生的胀缩问题,又充分利用了轨道抗拉性能、使立柱的数量和支撑强度要求大大降低;车站建设在波浪状轨道的波峰高点,出站时车辆下行,势能向动能转化有利于车辆的启动和加速,进站时车辆上行,动能向势能转化有利于车辆的减速和停止,达到节能、降耗的目的;采用小载客量、密集发车的运行方式,既可以使整个系统轻量化,又可以有利于乘客安排行程、减少或免去等车时间;本发明的城市空中轨道交通立体网络系统造价低、建设快、运行成本低、便于维护,所以可以建设在城市的每一条街道上,使居民可以就近上车、下车,最多只需一次换乘就可以从城市的一点到达另一点,不但方便、快捷,而且准时、安全,使居民不再为出行而发愁、大大减少出行的时间和成本,从而有利于提高居民的精神生活和物质生活水平;本发明的城市空中轨道交通立体网络系统可以替代全部公交车、大部分出租车、部分私家车和少量公务车,因而使地面上的机动车大大减少,从而彻底解决城市的交通拥堵问题、有效缓解城市的空气和噪音污染问题,并可大大减少交通事故;本发明的城市空中轨道交通立体网络系统在横向轨道线和纵向轨道线交错处设置车站并与过街天桥融为一体,不但减少车站的数量、从而减少投资和缩短建设时间,而且方便乘客的换乘和过马路,可使地面交通处于封闭状态,因而更有利于地面车辆的通行。

[0034]

#### 附图说明

[0035] 图1为本发明的城市空中轨道交通立体网络系统的示意图;

图2为本发明的单条空中轨道线的示意图。

[0036] 图中:1. 车站,2. 支柱,3. 轨道,4. 轨道车。

[0037]

#### 具体实施方式

[0038] 以下采用实施例和附图来详细说明本发明的实施方式,借此对本发明如何应用技术手段来解决技术问题,并达成技术效果的实现过程能充分理解并据以实施。

[0039] 城市空中轨道交通立体网络系统由许多条横向轨道线和纵向轨道线组成,其结构示意图如图1所示,横向轨道线和纵向轨道线可以沿着街道设置,而且可以设置在地面不能通车或没有通车的地方,横向轨道线和纵向轨道线可以很方便地延长或新建;车站设置

在横向轨道线和纵向轨道线的交错处,并与过街天桥融为一体,行人可以通过车站过马路,杜绝行人闯红灯的现象发生,减少了行人和车辆通过交叉路口时的时间;乘客可以很方便地选择乘坐四个方向的车辆,大大减少了乘客的换乘时间;地面交通可处于封闭状态,防止行人与车辆争行,因而更有利于地面车辆的通行和行人的安全。

[0040] 单条横向轨道线或纵向轨道线由车站 1、支柱 2、轨道 3 和轨道车 4 组成,还包括供电系统和控制系统等,其结构示意图如图 2 所示;车站 1 设置在方便乘客上下车的地方,采用架空建设,乘客通过楼梯或电梯上下;支柱 2 的主体可在工厂中利用型钢焊接成钢结构或利用钢筋和水泥预制成钢筋混凝土结构,通过打桩、钻孔安装预埋件或挖坑预制基座等方式安装在轨道 3 的沿线下,支柱 2 的高度与轨道 3 的形状相匹配;轨道 3 采用轻型钢轨或钢管制成,架设在相邻两车站 1 的空中,轨道 3 为无缝隙的连续轨道,可以两端固定在车站 1 上,中间段自然下垂形成圆弧,圆弧的最低点处悬空、可以自由伸缩,圆弧的关键点上有支柱 2 支撑,支柱 2 既可以分担轨道 3 的重力、又可以对轨道 3 进行定位,支柱 2 与轨道 3 之间可以通过滑槽连接,即轨道 3 在径向上固定、防止轨道 3 左右晃动,轨道 3 在轴向上可以有一定程度的滑动,轨道 3 可以随温度的变化自由伸缩;轨道 3 可以依靠自身的抗拉强度悬挂在空中、并承担轨道车 4 的重力和离心力,自身强度不够时依靠支柱 2 来分担,轨道 3 的抗拉强度越高、则支柱 2 的数量越少;轨道车 4 行驶在轨道 3 的上方,其优点是可以减小支柱 2 的高度,轨道车 4 采用超轻量化设计,轨道车 4 在轨道 3 上直向行驶、无需急转弯和分道,所以可以不用复杂的转向底盆,单车荷载总重量在几吨之内,因而可以使整个系统大大轻量化;轨道车 4 采用钢轮在无缝的钢轨上行驶,所以摩擦阻力很小,轨道车 4 启动时利用势能转化成动能,所以动力要求不高、能耗低,轨道车 4 停车时动能转化成势能、直流电机还可以回收能量,所以刹车损耗小,轨道车 4 的动力配置低,不但行驶噪音小而且可以使用太阳能电池供电,太阳能电池可以安装在轨道车 4 上,也可以安装在车站 1 上,还可以在安装在轨道 3 的周围;根据乘客人员的多少确定轨道车 4 的载客人数和发车间隔,尽量采用小的载客量如 20-50 人、短的发车间隔如 1-5 分钟,既可以满足居民的出行要求、减少等车时间,又可以使整个系统轻量化、低成本、高效率;轨道车 4 可以采用全自动无人驾驶系统,既可以减小人力成本,又可以避免人工驾驶的失误,保证安全、准时和高效。

[0041] 所有上述的首要实施这一知识产权,并没有设定限制其他形式的实施这种新产品和 / 或新方法。本领域技术人员将利用这一重要信息,上述内容修改,以实现类似的执行情况。但是,所有修改或改造基于本发明新产品属于保留的权利。

[0042] 以上所述,仅是本发明的较佳实施例而已,并非是对本发明作其它形式的限制,任何熟悉本专业的技术人员可能利用上述揭示的技术内容加以变更或改型为等同变化的等效实施例。但是凡是未脱离本发明技术方案内容,依据本发明的技术实质对以上实施例所作的任何简单修改、等同变化与改型,仍属于本发明技术方案的保护范围。

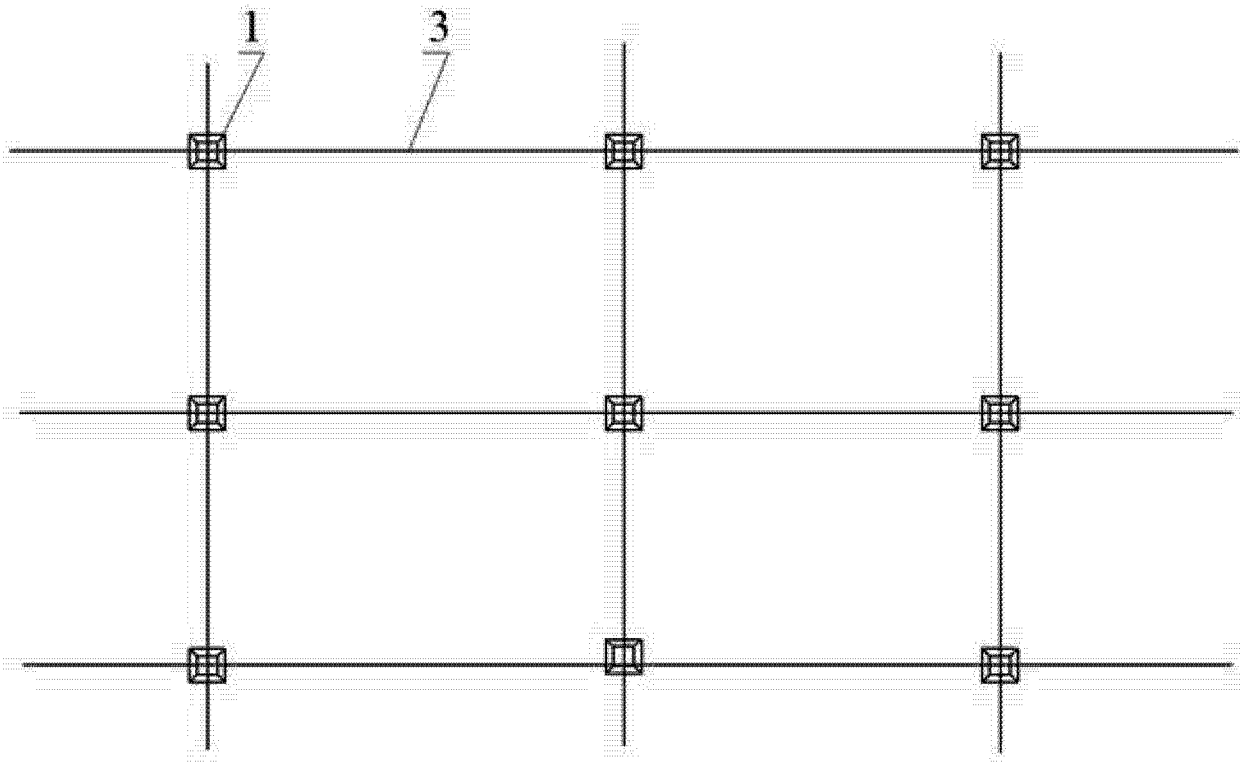


图 1

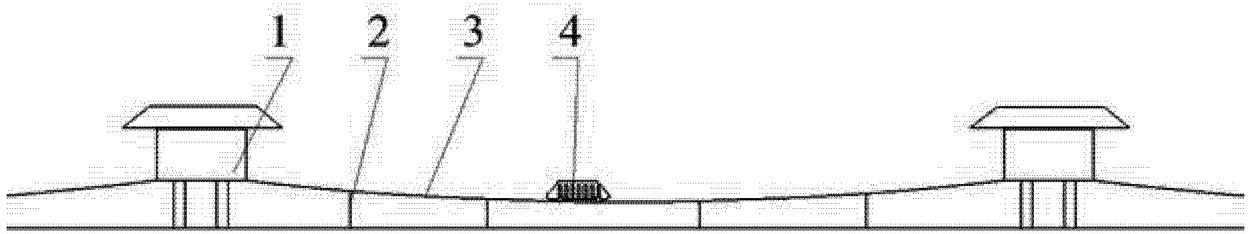


图 2