

(12) NACH DEM VERTRAG ÜBER DIE INTERNATIONALE ZUSAMMENARBEIT AUF DEM GEBIET DES
PATENTWESENS (PCT) VERÖFFENTLICHTE INTERNATIONALE ANMELDUNG

(19) Weltorganisation für geistiges
Eigentum

Internationales Büro

(43) Internationales
Veröffentlichungsdatum
4. Oktober 2012 (04.10.2012)



(10) Internationale Veröffentlichungsnummer
WO 2012/130814 A3

(51) Internationale Patentklassifikation:

H02K 9/22 (2006.01) H02K 3/52 (2006.01)
H02K 3/24 (2006.01) H02K 7/18 (2006.01)

(21) Internationales Aktenzeichen: PCT/EP2012/055350

(22) Internationales Anmeldedatum:
26. März 2012 (26.03.2012)

(25) Einreichungssprache: Deutsch

(26) Veröffentlichungssprache: Deutsch

(30) Angaben zur Priorität:
10 2011 006 681.0 1. April 2011 (01.04.2011) DE

(71) Anmelder (für alle Bestimmungsstaaten mit Ausnahme von US): **WOBBEN PROPERTIES GMBH** [DE/DE]; Dreekamp 5, 26605 Aurich (DE).

(72) Erfinder; und

(75) Erfinder/Anmelder (nur für US): **LENSCHOW, Gerhard** [DE/DE]; Am Reiherhorst 7, 26603 Aurich (DE).

(74) Anwälte: **EISENFÜHR SPEISER & PARTNER** et al.; Postfach 10 60 78, 28060 Bremen (DE).

(81) Bestimmungsstaaten (soweit nicht anders angegeben, für jede verfügbare nationale Schutzrechtsart): AE, AG, AL,

AM, AO, AT, AU, AZ, BA, BB, BG, BH, BR, BW, BY, BZ, CA, CH, CL, CN, CO, CR, CU, CZ, DE, DK, DM, DO, DZ, EC, EE, EG, ES, FI, GB, GD, GE, GH, GM, GT, HN, HR, HU, ID, IL, IN, IS, JP, KE, KG, KM, KN, KP, KR, KZ, LA, LC, LK, LR, LS, LT, LU, LY, MA, MD, ME, MG, MK, MN, MW, MX, MY, MZ, NA, NG, NI, NO, NZ, OM, PE, PG, PH, PL, PT, QA, RO, RS, RU, RW, SC, SD, SE, SG, SK, SL, SM, ST, SV, SY, TH, TJ, TM, TN, TR, TT, TZ, UA, UG, US, UZ, VC, VN, ZA, ZM, ZW.

(84) Bestimmungsstaaten (soweit nicht anders angegeben, für jede verfügbare regionale Schutzrechtsart): ARIPO (BW, GH, GM, KE, LR, LS, MW, MZ, NA, RW, SD, SL, SZ, TZ, UG, ZM, ZW), eurasisches (AM, AZ, BY, KG, KZ, MD, RU, TJ, TM), europäisches (AL, AT, BE, BG, CH, CY, CZ, DE, DK, EE, ES, FI, FR, GB, GR, HR, HU, IE, IS, IT, LT, LU, LV, MC, MK, MT, NL, NO, PL, PT, RO, RS, SE, SI, SK, SM, TR), OAPI (BF, BJ, CF, CG, CI, CM, GA, GN, GQ, GW, ML, MR, NE, SN, TD, TG).

Veröffentlicht:

— mit internationalem Recherchenbericht (Artikel 21 Absatz 3)

[Fortsetzung auf der nächsten Seite]

(54) Title: POLE SHOE

(54) Bezeichnung : POLSCHUH

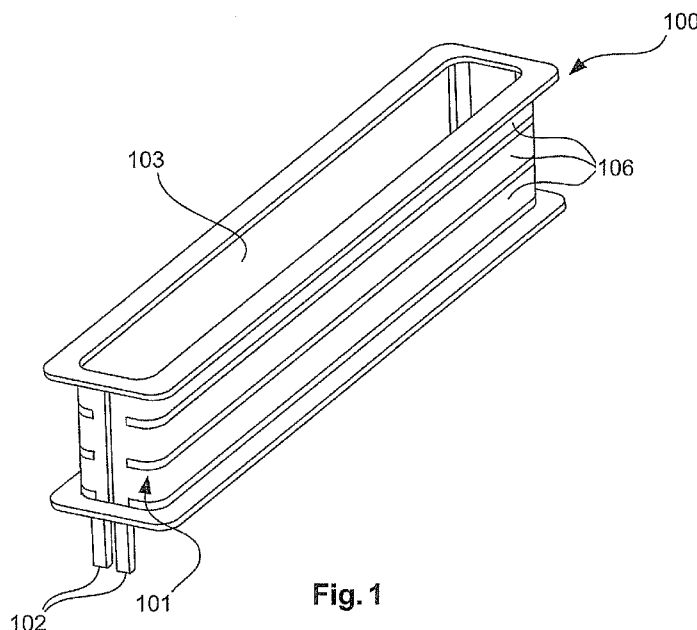


Fig. 1

zwischen dem Polschuhkörper und der Wicklung angeordnet ist.

(57) Abstract: The invention relates to a pole shoe of an electrical machine, in particular a rotor of an electrical generator of a wind turbine generator system, comprising a pole shoe body for conducting a magnetic field and for receiving a winding for conducting an electrical current, in particular an excitation current, for producing the magnetic field, and at least one heat sink, entirely or partially surrounding the pole shoe body, for cooling the pole shoe, wherein the heat sink is arranged between the pole shoe body and the winding.

(57) Zusammenfassung: Die Erfindung betrifft einen Polschuh einer elektrischen Maschine, insbesondere eines Rotors eines elektrischen Generators einer Windenergieanlage, umfassen einen Polschuhkörper zum Führen eines Magnetfeldes und zum Aufnehmen einer Wicklung zum Führen eines elektrischen Stroms, insbesondere eines Erregerstroms, zum Erzeugen des magnetischen Feldes, wenigstens einen den Polschuhkörper ganz oder teilweise umgebenden Kühlkörper zum Kühlen des Polschuhs, wobei der Kühlkörper

WO 2012/130814 A3



— vor Ablauf der für Änderungen der Ansprüche geltenden
Frist; Veröffentlichung wird wiederholt, falls
Änderungen eingehen (Regel 48 Absatz 2 Buchstabe h)

**(88) Veröffentlichungsdatum des internationalen
Recherchenberichts:**

22. November 2012

INTERNATIONAL SEARCH REPORT

International application No
PCT/EP2012/055350

A. CLASSIFICATION OF SUBJECT MATTER
 INV. H02K9/22 H02K3/24 H02K3/52
 ADD. H02K7/18

According to International Patent Classification (IPC) or to both national classification and IPC

B. FIELDS SEARCHED

Minimum documentation searched (classification system followed by classification symbols)
 H02K

Documentation searched other than minimum documentation to the extent that such documents are included in the fields searched

Electronic data base consulted during the international search (name of data base and, where practicable, search terms used)
 EPO-Internal, WPI Data

C. DOCUMENTS CONSIDERED TO BE RELEVANT

Category*	Citation of document, with indication, where appropriate, of the relevant passages	Relevant to claim No.
X	EP 1 276 205 A2 (LIEBERMANN ELI [US]) 15 January 2003 (2003-01-15) paragraphs [0001], [0011], [0015], [0022], [0023]; figures -----	1-15
X	CH 425 984 A (LICENTIA GMBH [DE]) 15 December 1966 (1966-12-15) cited in the application page 1, line 62 - page 2, line 33; figures 1, 4 -----	1,3-15
X	US 2007/222324 A1 (FUKUI KENTARO [JP] ET AL) 27 September 2007 (2007-09-27) paragraph [0056] - paragraph [0067] paragraph [0072]; claim 1; figures ----- -/--	1,2, 7-11,13

Further documents are listed in the continuation of Box C.

See patent family annex.

* Special categories of cited documents :

- "A" document defining the general state of the art which is not considered to be of particular relevance
- "E" earlier application or patent but published on or after the international filing date
- "L" document which may throw doubts on priority claim(s) or which is cited to establish the publication date of another citation or other special reason (as specified)
- "O" document referring to an oral disclosure, use, exhibition or other means
- "P" document published prior to the international filing date but later than the priority date claimed

- "T" later document published after the international filing date or priority date and not in conflict with the application but cited to understand the principle or theory underlying the invention
- "X" document of particular relevance; the claimed invention cannot be considered novel or cannot be considered to involve an inventive step when the document is taken alone
- "Y" document of particular relevance; the claimed invention cannot be considered to involve an inventive step when the document is combined with one or more other such documents, such combination being obvious to a person skilled in the art
- "&" document member of the same patent family

Date of the actual completion of the international search

17 September 2012

Date of mailing of the international search report

25/09/2012

Name and mailing address of the ISA/

European Patent Office, P.B. 5818 Patentlaan 2
 NL - 2280 HV Rijswijk
 Tel. (+31-70) 340-2040,
 Fax: (+31-70) 340-3016

Authorized officer

Zanichelli, Franco

INTERNATIONAL SEARCH REPORT

International application No
PCT/EP2012/055350

C(Continuation). DOCUMENTS CONSIDERED TO BE RELEVANT		
Category*	Citation of document, with indication, where appropriate, of the relevant passages	Relevant to claim No.
X	WO 2009/029743 A1 (DEERE & CO [US]; BREMNER RONALD DEAN [US]) 5 March 2009 (2009-03-05) page 2, line 7 - line 31; figure 1 -----	1,2,5, 7-9,13
X	WO 2008/142001 A2 (SIEMENS AG [DE]; JAJTIC ZELJKO [DE]; MENHART MICHAEL [DE]) 27 November 2008 (2008-11-27) page 7, paragraphs 1, 4 page 8, paragraph 5; figure 2 -----	1,2,4, 6-15
A	DE 10 2009 025929 A1 (SPEVACEK ULRICH [DE]) 9 December 2010 (2010-12-09) paragraphs [0001], [0018]; figure 4 -----	12,14,15
A	WO 2010/031881 A1 (INDAR ELECTRIC S L [ES]; CALVO MADARIAGA XAVIER [ES]; DOMINGUEZ GOMEZ) 25 March 2010 (2010-03-25) abstract; figures -----	12,14

INTERNATIONAL SEARCH REPORT

Information on patent family members

International application No PCT/EP2012/055350

Patent document cited in search report	Publication date	Patent family member(s)	Publication date	
EP 1276205	A2	15-01-2003	EP 1276205 A2	15-01-2003
			US 2003193256 A1	16-10-2003
CH 425984	A	15-12-1966	CH 425984 A	15-12-1966
			GB 974730 A	11-11-1964
US 2007222324	A1	27-09-2007	JP 4786380 B2	05-10-2011
			JP 2007259627 A	04-10-2007
			US 2007222324 A1	27-09-2007
WO 2009029743	A1	05-03-2009	US 2009058206 A1	05-03-2009
			WO 2009029743 A1	05-03-2009
WO 2008142001	A2	27-11-2008	DE 102007023606 A1	04-12-2008
			WO 2008142001 A2	27-11-2008
DE 102009025929	A1	09-12-2010	NONE	
WO 2010031881	A1	25-03-2010	CN 102217173 A	12-10-2011
			EP 2339720 A1	29-06-2011
			WO 2010031881 A1	25-03-2010

A. KLASSIFIZIERUNG DES ANMELDUNGSGEGENSTANDES
 INV. H02K9/22 H02K3/24 H02K3/52
 ADD. H02K7/18

Nach der Internationalen Patentklassifikation (IPC) oder nach der nationalen Klassifikation und der IPC

B. RECHERCHIERTE GEBIETE

Recherchierter Mindestprüfstoff (Klassifikationssystem und Klassifikationssymbole)
 H02K

Recherchierte, aber nicht zum Mindestprüfstoff gehörende Veröffentlichungen, soweit diese unter die recherchierten Gebiete fallen

Während der internationalen Recherche konsultierte elektronische Datenbank (Name der Datenbank und evtl. verwendete Suchbegriffe)

EPO-Internal, WPI Data

C. ALS WESENTLICH ANGESEHENE UNTERLAGEN

Kategorie*	Bezeichnung der Veröffentlichung, soweit erforderlich unter Angabe der in Betracht kommenden Teile	Betr. Anspruch Nr.
X	EP 1 276 205 A2 (LIEBERMANN ELI [US]) 15. Januar 2003 (2003-01-15) Absätze [0001], [0011], [0015], [0022], [0023]; Abbildungen -----	1-15
X	CH 425 984 A (LICENTIA GMBH [DE]) 15. Dezember 1966 (1966-12-15) in der Anmeldung erwähnt Seite 1, Zeile 62 - Seite 2, Zeile 33; Abbildungen 1, 4 -----	1,3-15
X	US 2007/222324 A1 (FUKUI KENTARO [JP] ET AL) 27. September 2007 (2007-09-27) Absatz [0056] - Absatz [0067] Absatz [0072]; Anspruch 1; Abbildungen ----- -/--	1,2, 7-11,13



Weitere Veröffentlichungen sind der Fortsetzung von Feld C zu entnehmen



Siehe Anhang Patentfamilie

* Besondere Kategorien von angegebenen Veröffentlichungen :

"A" Veröffentlichung, die den allgemeinen Stand der Technik definiert, aber nicht als besonders bedeutsam anzusehen ist

"E" frühere Anmeldung oder Patent, die bzw. das jedoch erst am oder nach dem internationalen Anmeldedatum veröffentlicht worden ist

"L" Veröffentlichung, die geeignet ist, einen Prioritätsanspruch zweifelhaft erscheinen zu lassen, oder durch die das Veröffentlichungsdatum einer anderen im Recherchenbericht genannten Veröffentlichung belegt werden soll oder die aus einem anderen besonderen Grund angegeben ist (wie ausgeführt)

"O" Veröffentlichung, die sich auf eine mündliche Offenbarung, eine Benutzung, eine Ausstellung oder andere Maßnahmen bezieht

"P" Veröffentlichung, die vor dem internationalen Anmeldedatum, aber nach dem beanspruchten Prioritätsdatum veröffentlicht worden ist

"T" Spätere Veröffentlichung, die nach dem internationalen Anmeldedatum oder dem Prioritätsdatum veröffentlicht worden ist und mit der Anmeldung nicht kollidiert, sondern nur zum Verständnis des der Erfindung zugrundeliegenden Prinzips oder der ihr zugrundeliegenden Theorie angegeben ist

"X" Veröffentlichung von besonderer Bedeutung; die beanspruchte Erfindung kann allein aufgrund dieser Veröffentlichung nicht als neu oder auf erfinderischer Tätigkeit beruhend betrachtet werden

"Y" Veröffentlichung von besonderer Bedeutung; die beanspruchte Erfindung kann nicht als auf erfinderischer Tätigkeit beruhend betrachtet werden, wenn die Veröffentlichung mit einer oder mehreren Veröffentlichungen dieser Kategorie in Verbindung gebracht wird und diese Verbindung für einen Fachmann naheliegend ist

"&" Veröffentlichung, die Mitglied derselben Patentfamilie ist

Datum des Abschlusses der internationalen Recherche

17. September 2012

Absenddatum des internationalen Recherchenberichts

25/09/2012

Name und Postanschrift der Internationalen Recherchenbehörde

Europäisches Patentamt, P.B. 5818 Patentlaan 2
 NL - 2280 HV Rijswijk
 Tel. (+31-70) 340-2040,
 Fax: (+31-70) 340-3016

Bevollmächtigter Bediensteter

Zanichelli, Franco

C. (Fortsetzung) ALS WESENTLICH ANGESEHENE UNTERLAGEN		
Kategorie*	Bezeichnung der Veröffentlichung, soweit erforderlich unter Angabe der in Betracht kommenden Teile	Betr. Anspruch Nr.
X	WO 2009/029743 A1 (DEERE & CO [US]; BREMNER RONALD DEAN [US]) 5. März 2009 (2009-03-05) Seite 2, Zeile 7 - Zeile 31; Abbildung 1 -----	1,2,5, 7-9,13
X	WO 2008/142001 A2 (SIEMENS AG [DE]; JAJTIC ZELJKO [DE]; MENHART MICHAEL [DE]) 27. November 2008 (2008-11-27) Seite 7, Absätze 1, 4 Seite 8, Absatz 5; Abbildung 2 -----	1,2,4, 6-15
A	DE 10 2009 025929 A1 (SPEVACEK ULRICH [DE]) 9. Dezember 2010 (2010-12-09) Absätze [0001], [0018]; Abbildung 4 -----	12,14,15
A	WO 2010/031881 A1 (INDAR ELECTRIC S L [ES]; CALVO MADARIAGA XAVIER [ES]; DOMINGUEZ GOMEZ) 25. März 2010 (2010-03-25) Zusammenfassung; Abbildungen -----	12,14

INTERNATIONALER RECHERCHENBERICHT

Angaben zu Veröffentlichungen, die zur selben Patentfamilie gehören

Internationales Aktenzeichen

PCT/EP2012/055350

Im Recherchenbericht angeführtes Patentdokument	Datum der Veröffentlichung	Mitglied(er) der Patentfamilie	Datum der Veröffentlichung
EP 1276205 A2	15-01-2003	EP 1276205 A2	15-01-2003
		US 2003193256 A1	16-10-2003

CH 425984 A	15-12-1966	CH 425984 A	15-12-1966
		GB 974730 A	11-11-1964

US 2007222324 A1	27-09-2007	JP 4786380 B2	05-10-2011
		JP 2007259627 A	04-10-2007
		US 2007222324 A1	27-09-2007

WO 2009029743 A1	05-03-2009	US 2009058206 A1	05-03-2009
		WO 2009029743 A1	05-03-2009

WO 2008142001 A2	27-11-2008	DE 102007023606 A1	04-12-2008
		WO 2008142001 A2	27-11-2008

DE 102009025929 A1	09-12-2010	KEINE	

WO 2010031881 A1	25-03-2010	CN 102217173 A	12-10-2011
		EP 2339720 A1	29-06-2011
		WO 2010031881 A1	25-03-2010
