

B 62 H 5/00

Ans.nr.: 1235/85

Indleveret: 19 mar 1985

Løbedag: 19 mar 1985

Alm. tilgængelig: 22 sep 1985

Prioritet: 21 mar 1984 FI 841132

OY *WAERTSILAE AB; Helsingfors, FI.

Opfinder: Simo *Paasonen; FI.

Fuldmægtig: Ingeniørfirmaet Lehmann & Ree

Lås til cykler

SAMMENDRAG

1235 - 85

En cykellås har ved cykelstellets kronhoved (7) en lås (1) samt et på cykelstellet anbragt bøjeligt aflangt forbindelsesorgan (3), der ved dets ene ende (4) bærer et til låsen (1) passende spærreorgan (5). Cykelstyrets styrstamme (6) og cykelstellets kronhoved (7) fastlåses i ubevægelig stilling i forhold til hinanden ved hjælp af et til disse dele (6,7) hørende blokeringsorgan, der er fastlåst i ubevægelig stilling, når låsen (1) befinder sig i låst stilling.

Blokeringsorganet kan hensigtsmæssigt udgøres af det nævnte spærreorgan (5) ved enden af forbindelsesorganet (3), som ved dets modsatte ende er bevægeligt forbundet med cykelstellet (10).

1235-85

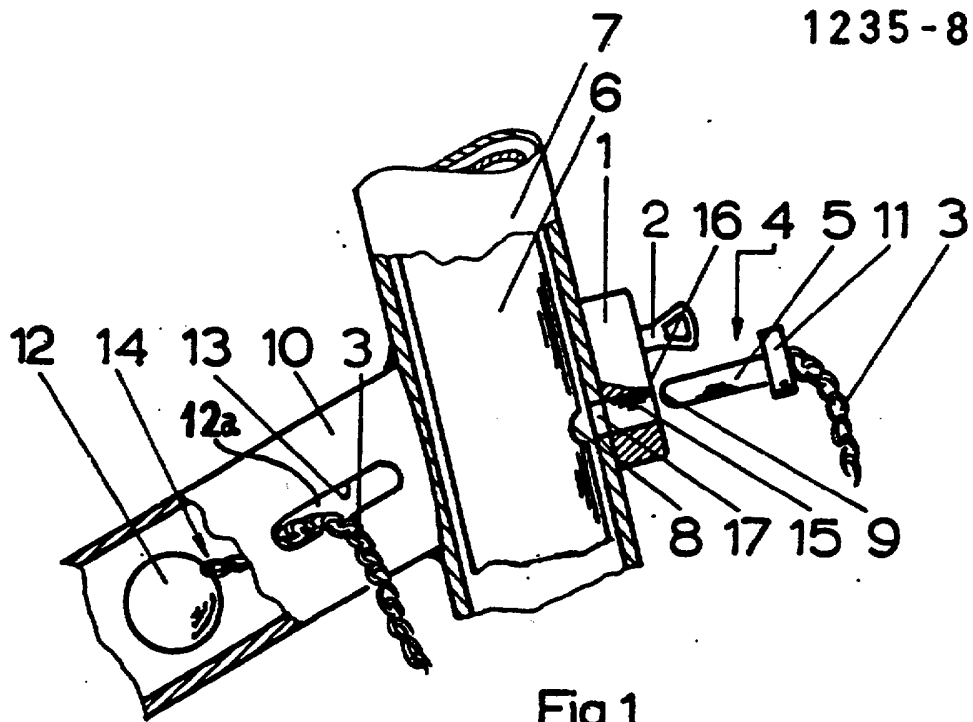


Fig 1