



[12] 实用新型专利说明书

专利号 ZL 200720007654.2

[45] 授权公告日 2008年6月25日

[11] 授权公告号 CN 201077968Y

[22] 申请日 2007.7.16

[21] 申请号 200720007654.2

[73] 专利权人 福建龙马专用车辆制造有限公司

地址 364000 福建省龙岩市新罗区东肖镇龙岩市经济技术开发区

[72] 发明人 李小冰

[74] 专利代理机构 厦门市首创君合专利事务所有限公司

代理人 钟善招

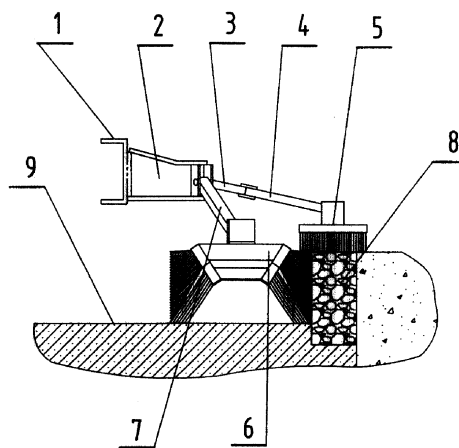
权利要求书 1 页 说明书 3 页 附图 1 页

[54] 实用新型名称

环卫车路面及路肩石刷洗装置

[57] 摘要

本实用新型公开了一种环卫车路面及路肩石刷洗装置，它包括盘刷和盘刷动作机构，整个装置通过支架 2 安装在环卫车底盘的车架 1 上，该盘刷包括小盘刷 5 和大盘刷 6，小盘刷的扫盘与摆臂 4 的一端活动连接，摆臂 4 另一端与转臂 3 的一端活动连接，转臂 3 另一端活动连接在支架 2 上；大盘刷的扫盘与摆臂 7 的一端活动连接，摆臂 7 另一端活动连接在支架 2 上，大盘刷扫刷的底、侧两个清扫工作面的夹角为直角，使扫刷清扫工作面与道路路面 9 和路肩石 8 侧壁完全接触。采用该刷洗装置大大减轻了环卫工人的劳动强度，实现了通过机械化轻松完成路面与路肩石的夹角及路肩石上的污垢和垃圾的清理，清洁效率高，效果好。



1、一种环卫车路面及路肩石刷洗装置，它包括盘刷和盘刷动作机构，整个装置通过支架（2）安装在环卫车底盘的车架（1）上，其特征是：该盘刷包括小盘刷（5）和大盘刷（6），盘刷由扫盘和扫刷组成，小盘刷的扫盘与摆臂（4）的一端活动连接，摆臂（4）另一端与转臂（3）的一端活动连接，转臂（3）另一端活动连接在支架（2）上；大盘刷的扫盘与摆臂（7）的一端活动连接，摆臂（7）另一端活动连接在支架（2）上，大盘刷扫刷的底、侧两个清扫工作面的夹角为直角。

环卫车路面及路肩石刷洗装置

一、技术领域

本实用新型涉及道路环卫车机械，特别是环卫车路面及路肩石刷洗装置。

二、背景技术

现有环卫扫路设备只能清扫道路路面，无法对路面与路肩石的夹角及路肩石上面进行清扫，对这些区域的污垢和垃圾清理一直是靠人工来完成的，存在环卫工人的劳动强度大、清扫效率低、效果差的问题。

三、发明内容

本实用新型的目的是提供一种环卫车路面及路肩石刷洗装置，以实现对面路面与路肩石的夹角及路肩石上的污垢和垃圾的机械化清理，解决环卫工人的劳动强度大、清扫效率低、效果差的问题。

为达到以上目的，本实用新型环卫车路面及路肩石刷洗装置采用装置包括盘刷和盘刷动作机构，整个装置通过支架安装在环卫车底盘的车架上，所述盘刷包括小盘刷和大盘刷，盘刷由扫盘和扫刷组成，小盘刷的扫盘与摆臂的一端活动连接，摆臂另一端与转臂的一端活动连接，转臂另一端活动连接在支架上；大盘刷的扫盘与另一摆臂的一端活动连接，该摆臂另一端活动连接在支架上，大盘刷扫刷的底、侧

两个清扫工作面的夹角为直角，使扫刷清扫工作面与道路路面和路肩石侧壁完全接触。

采用上述路面及路肩石刷洗装置大大减轻了环卫工人的劳动强度，实现了通过机械化轻松完成路面与路肩石的夹角及路肩石上的污垢和垃圾的清理，经过刷洗路面与路肩石的夹角及路肩石的多次试验，试验结果表明，刷洗后的路面与路肩石的夹角及路肩石没有残留垃圾和积垢，清洁效果显著。此外，该刷洗装置结构简单，容易制作，操作简便，利于推广。

四、附图说明

图1是本实用新型环卫车路面及路肩石刷洗装置主视示意图。

图2是本实用新型环卫车路面及路肩石刷洗装置俯视示意图。

五、具体实施方式

下面结合附图和具体实施方式对本实用新型作进一步详细说明。

图1和图2所示本实用新型环卫车路面及路肩石刷洗装置包括盘刷和盘刷动作机构，整个装置通过支架2安装在环卫车底盘的车架1上，该盘刷包括小盘刷5和大盘刷6，盘刷由扫盘和扫刷组成，小盘刷的扫盘与摆臂4的一端活动连接，摆臂4另一端与转臂3的一端活动连接，转臂3另一端活动连接在支架2上；大盘刷的扫盘与摆臂7的一端活动连接，摆臂7另一端活动连接在支架2上，大盘刷扫刷的底、侧两个清扫工作面的夹角为直角，使扫刷清扫工作面与道路路面9和路肩石8侧壁完全接触。

工作时，转臂3通过油缸伸缩带动摆臂4实现转动，摆臂4通过另一油缸实现上下摆动，小盘刷5是通过液压马达驱动作旋转运

动对路肩石 8 进行洗刷；同时，摆臂 7 是利用两个油缸完成左右旋转和上下摆动的，大盘刷 6 也是通过液压马达驱动作旋转运动对道路进行洗刷，通过上述结构的盘式刷刷松路面与路肩石的夹角及路肩石上的尘土、积垢，使垃圾扫至路面并汇集于环卫车垃圾吸嘴处，通过负压抽吸至环卫车垃圾箱内。

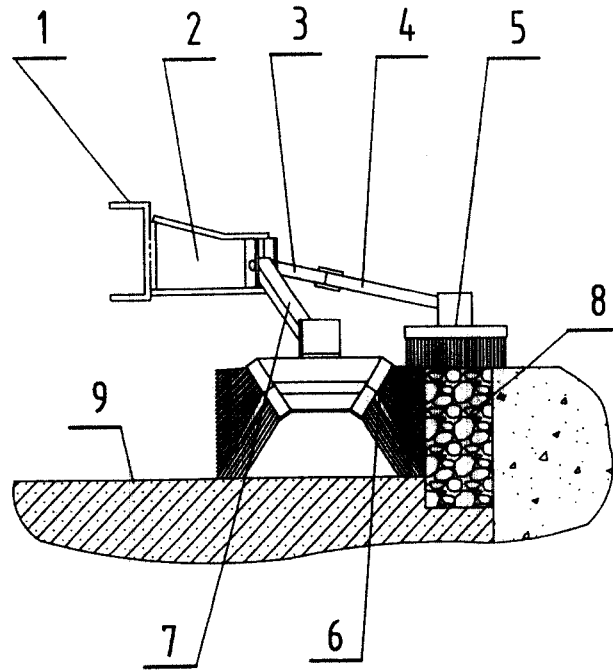


图 1

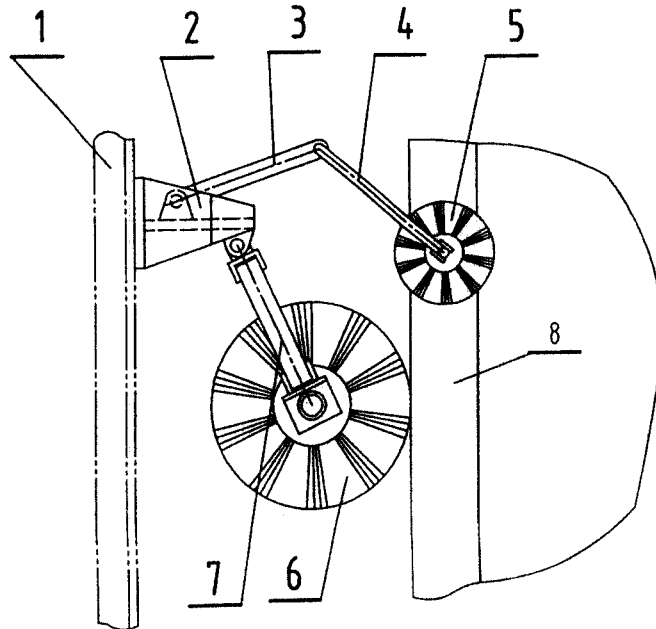


图 2