



(12) 实用新型专利

(10) 授权公告号 CN 221691631 U

(45) 授权公告日 2024. 09. 13

(21) 申请号 202322838730.6

(22) 申请日 2023.10.23

(73) 专利权人 长沙邦创生物科技有限公司

地址 410300 湖南省长沙市浏阳经济技术
开发区康万路188号汉元孵化园A栋2
楼

(72) 发明人 萧灏 萧天裕

(74) 专利代理机构 长沙致为远航知识产权代理

事务所(普通合伙) 43280

专利代理师 陈靖

(51) Int. Cl.

A61F 13/0246 (2024.01)

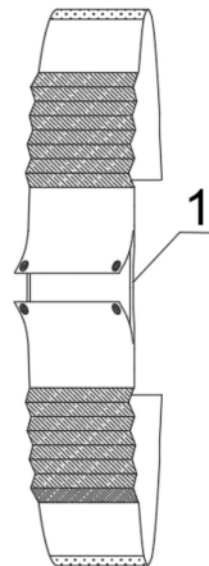
权利要求书1页 说明书3页 附图3页

(54) 实用新型名称

一种敷贴稳定结构

(57) 摘要

本实用新型涉及敷贴技术领域,尤其为一种敷贴稳定结构,包括敷贴本体,敷贴本体呈I字型结构设置,敷贴本体包括有基础段,基础段两端连接有用于延伸使用的延伸段,每个延伸段远离基础段一端连接有粘贴固定段,位于基础段肌肤面与延伸段之间设有根据伤口大小延伸使用的敷贴扩张段,本申请中的敷贴可根据患者的肢体粗细和粘贴长度进行调节,适用多种患者使用要求;设计敷贴扩张段可根据患者伤口大小使用敷贴,使用方便,满足不同情况下的使用需求。



1. 一种敷贴稳定结构,包括敷贴本体(1),其特征在于:所述敷贴本体(1)呈I字型结构设置,所述敷贴本体(1)包括有基础段(11),所述基础段(11)两端连接有用于延伸使用的延伸段(12),每个所述延伸段(12)远离所述基础段(11)一端连接有粘贴固定段(13),位于所述基础段(11)肌肤面与延伸段(12)之间设有根据伤口大小延伸使用的敷贴扩张段(14)。

2. 根据权利要求1所述的一种敷贴稳定结构,其特征在于:所述基础段(11)肌肤面上粘贴设置有第一无菌棉垫层(111),所述第一无菌棉垫层(111)上设置有第一集药层(112),所述第一集药层(112)上粘贴设置有第一保护膜层(113),所述第一保护膜层(113)为可拆卸。

3. 根据权利要求1所述的一种敷贴稳定结构,其特征在于:所述延伸段(12)呈V字型结构依次排列设置,所述延伸段(12)肌肤面为无纺布层(121)。

4. 根据权利要求1所述的一种敷贴稳定结构,其特征在于:每个所述敷贴扩张段(14)肌肤面上均由第二无菌棉垫层(141)和第二集药层(142),所述第二集药层(142)上粘贴设置有第二保护膜层(143),所述第二保护膜层(143)为可拆卸。

5. 根据权利要求3所述的一种敷贴稳定结构,其特征在于:每个所述敷贴扩张段(14)远离肌肤面靠近外便于处设置有粘贴圈(144),所述粘贴圈(144)与所述无纺布层(121)粘贴相连接。

6. 根据权利要求1所述的一种敷贴稳定结构,其特征在于:每个所述粘贴固定段(13)内壁上设置有固定胶。

7. 根据权利要求1所述的一种敷贴稳定结构,其特征在于:所述基础段(11)、延伸段(12)和粘贴固定段(13)远离肌肤面均为透气膜层。

一种敷贴稳定结构

技术领域

[0001] 本实用新型涉及敷贴技术领域,具体为一种敷贴稳定结构。

背景技术

[0002] 敷贴,敷布粘贴。即膏药产品,采用无纺布的材料,将中药膏体涂抹于无纺布之上,贴于患者患处,通过皮肤的吸收作用,发挥药效,减轻患者伤痛。在医疗过程中使用比较频繁,常常用来覆盖伤口,以及一些手术后的切口,一些疾病治疗过程中也通常会用到敷贴。

[0003] 现有的敷贴长度统一在使用时由于患者的肢体粗细和粘贴长度不同无法适用多种患者使用要求,且现有的敷贴面积为统一固定式由于患者的患处伤口大小不一,无法适用多种伤口和手术后的切口,使用受限,使用不便,不能满足不同情况下的使用需求。

实用新型内容

[0004] 本实用新型的目的在于提供一种敷贴稳定结构,以解决上述背景技术中提出的问题。

[0005] 为实现上述目的,本实用新型提供如下技术方案:

[0006] 一种敷贴稳定结构,包括敷贴本体,所述敷贴本体呈I字型结构设置,所述敷贴本体包括有基础段,所述基础段两端连接有用于延伸使用的延伸段,每个所述延伸段远离所述基础段一端连接有粘贴固定段,位于所述基础段肌肤面与延伸段之间设有根据伤口大小延伸使用的敷贴扩张段。

[0007] 作为本实用新型优选的方案,所述基础段肌肤面上粘贴设置有第一无菌棉垫层,所述第一无菌棉垫层上设置有第一集药层,所述第一集药层上粘贴设置有第一保护膜层,所述第一保护膜层为可拆卸。

[0008] 作为本实用新型优选的方案,所述延伸段呈V字型结构依次排列设置,所述延伸段肌肤面为无纺布层。

[0009] 作为本实用新型优选的方案,每个所述敷贴扩张段肌肤面上均由第二无菌棉垫层和第二集药层,所述第二集药层上粘贴设置有第二保护膜层,所述第二保护膜层为可拆卸。

[0010] 作为本实用新型优选的方案,每个所述敷贴扩张段远离肌肤面靠近外便于处设置有粘贴圈,所述粘贴圈与所述无纺布层粘贴相连接。

[0011] 作为本实用新型优选的方案,每个所述粘贴固定段内壁上设置有固定胶。

[0012] 作为本实用新型优选的方案,所述基础段、延伸段和粘贴固定段远离肌肤面均为透气膜层。

[0013] 与现有技术相比,本实用新型的有益效果是:

[0014] 1、针对背景技术中的问题,本申请中的敷贴可根据患者的肢体粗细和粘贴长度进行调节,适用多种患者使用要求;

[0015] 2、设计敷贴扩张段可根据患者伤口大小使用敷贴,当伤口较小时可将敷贴扩张段翻转,撕下基础段第一集药层上的第一保护膜层进行使用,当基础段一侧伤口较长可撕下

基础段一侧敷贴扩张段第二集药层上的第二保护膜层进行使用,当基础段两侧伤口都较长时可撕下基础段两侧敷贴扩张段第二集药层上的第二保护膜层进行使用,使用方便,可根据患者的患处伤口大小进行使用,满足不同情况下的使用需求;

[0016] 3、在敷贴扩张段远离肌肤面设置粘贴圈方便将敷贴扩张段与延伸段进行固定,保证敷贴扩张段粘贴的均匀平整性。

附图说明

[0017] 图1为本实用新型整体立体图;

[0018] 图2为本实用新型整体结构示意图;

[0019] 图3为本实用新型敷贴本体肌肤面示意图;

[0020] 图4为本实用新型延伸段延伸示意图。

[0021] 图中:1、敷贴本体;11、基础段;111、第一无菌棉垫层;112、第一集药层;113、第一保护膜层;12、延伸段;121、无纺布层;13、粘贴固定段;14、敷贴扩张段;141、第二无菌棉垫层;142、第二集药层;143、第二保护膜层;144、粘贴圈。

具体实施方式

[0022] 下面将结合本实用新型实施例,对本实用新型实施例中的技术方案进行清楚、完整地描述。

[0023] 实施例

[0024] 请参阅图1-4,本实用新型提供一种技术方案:一种敷贴稳定结构,包括敷贴本体1,敷贴本体1呈I字型结构设置,敷贴本体1包括有基础段11,基础段11两端连接有用于延伸使用的延伸段12,每个延伸段12远离基础段11一端连接有粘贴固定段13,位于基础段11肌肤面与延伸段12之间设有根据伤口大小延伸使用的敷贴扩张段14。

[0025] 需要说明的是,本申请中的敷贴可根据患者的肢体粗细和粘贴长度进行调节,适用多种患者使用要求;设计敷贴扩张段14可根据患者伤口大小使用敷贴,使用方便,满足不同情况下的使用需求。

[0026] 请参阅图2、3和4,基础段11肌肤面上粘贴设置有第一无菌棉垫层111,第一无菌棉垫层111上设置有第一集药层112,第一集药层112上粘贴设置有第一保护膜层113,第一保护膜层113为可拆卸,延伸段12呈V字型结构依次排列设置,延伸段12肌肤面为无纺布层121,每个敷贴扩张段14肌肤面上均由第二无菌棉垫层141和第二集药层142,第二集药层142上粘贴设置有第二保护膜层143,第二保护膜层143为可拆卸,每个敷贴扩张段14远离肌肤面靠近外便于处设置有粘贴圈144,粘贴圈144与无纺布层121粘贴相连接,每个粘贴固定段13内壁上设置有固定胶,基础段11、延伸段12和粘贴固定段13远离肌肤面均为透气膜层。

[0027] 需要说明的是,本实施例中粘贴固定段13内壁上的固定胶上粘贴设置有可撕扯膜,在时撕下撕扯膜可进行粘贴使用;

[0028] 进一步的,当伤口较小时可将敷贴扩张段14翻转,撕下基础段11第一集药层112上的第一保护膜层113进行使用,当基础段11一侧伤口较长可撕下基础段11一侧敷贴扩张段14第二集药层142上的第二保护膜层143进行使用,当基础段11两侧伤口都较长时可撕下基础段11两侧敷贴扩张段14第二集药层142上的第二保护膜层143进行使用,使用方便,可根

据患者的患处伤口大小进行使用,满足不同情况下的使用需求;

[0029] 进一步的,延伸段12为可伸缩弹力层端,当根据患者的肢体粗细和粘贴长度进行调节,当患者肢体较细粘贴长度较短时,直接粘贴使用,当患者肢体较粗粘贴长度较长时,拉扯延伸段12,延伸段12张紧延长,适用多种患者使用要求;

[0030] 进一步的,当基础段11两侧伤口都较长时,敷贴扩张段14远离肌肤面粘贴圈144粘贴于延伸段12上,使敷贴扩张段14与延伸段12进行固定,撕下基础段11两侧敷贴扩张段14第二集药层142上的第二保护膜层143进行使用,粘贴圈144保证敷贴扩张段14粘贴的均匀平整性。

[0031] 本实用新型工作流程:

[0032] 在使用时,根据患者的体粗细、粘贴长度以及伤口长度进行调节使用,当患者肢体较细粘贴长度较短时,直接粘贴使用,当患者肢体较粗粘贴长度较长时,拉扯延伸段12,延伸段12张紧延长,适用多种患者使用要求,当伤口较小时可将敷贴扩张段14翻转,敷贴扩张段14远离肌肤面粘贴圈144粘贴于延伸段12上,使敷贴扩张段14与延伸段12进行固定,撕下基础段11第一集药层112上的第一保护膜层113进行使用,当基础段11一侧伤口较长可撕下基础段11一侧敷贴扩张段14第二集药层142上的第二保护膜层143进行使用,当基础段11两侧伤口都较长时可撕下基础段11两侧敷贴扩张段14第二集药层142上的第二保护膜层143进行使用,使用方便,可根据患者的患处伤口大小进行使用,满足不同情况下的使用需求。本申请中的敷贴可根据患者的肢体粗细和粘贴长度进行调节,适用多种患者使用要求;设计敷贴扩张段14可根据患者伤口大小使用敷贴,使用方便,满足不同情况下的使用需求。

[0033] 尽管已经示出和描述了本实用新型的实施例,对于本领域的普通技术人员而言,可以理解在不脱离本实用新型的原理和精神的情况下可以对这些实施例进行多种变化、修改、替换和变型,本实用新型的范围由所附权利要求及其等同物限定。

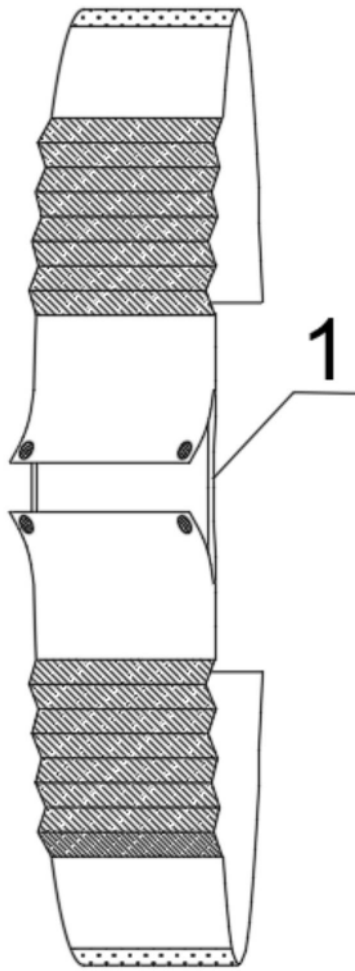


图1

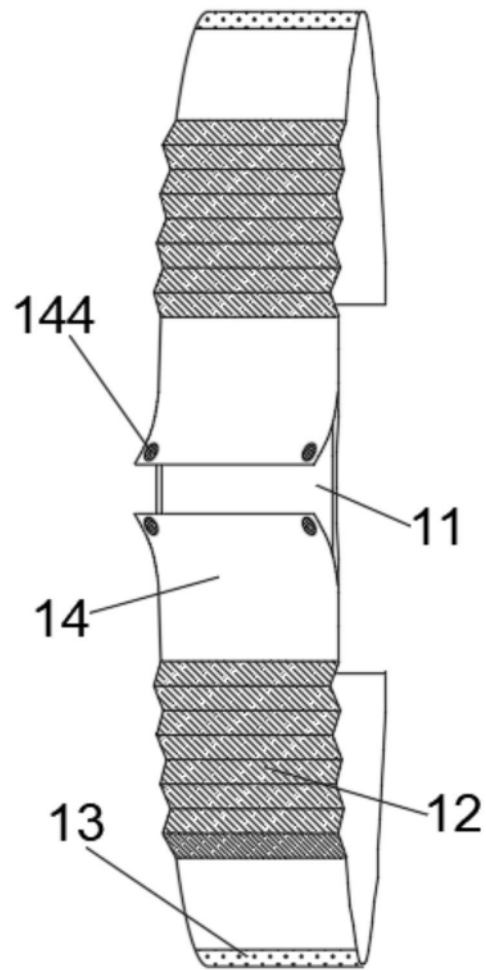


图2

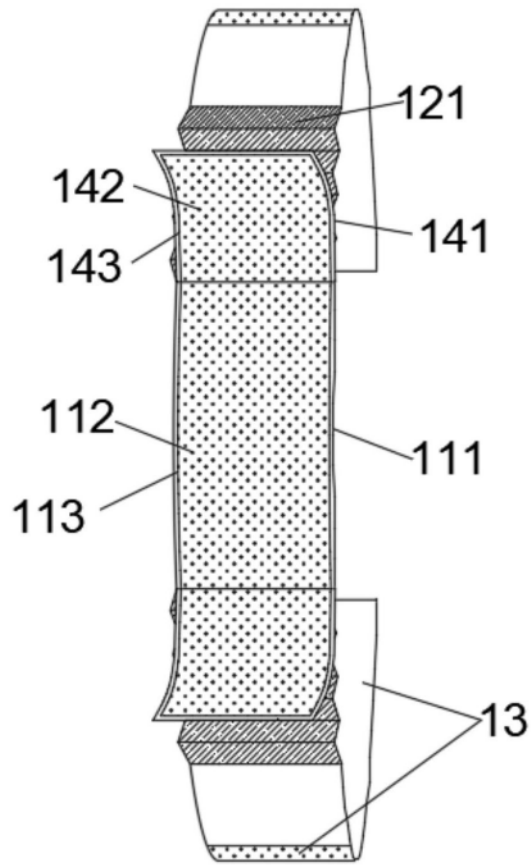


图3

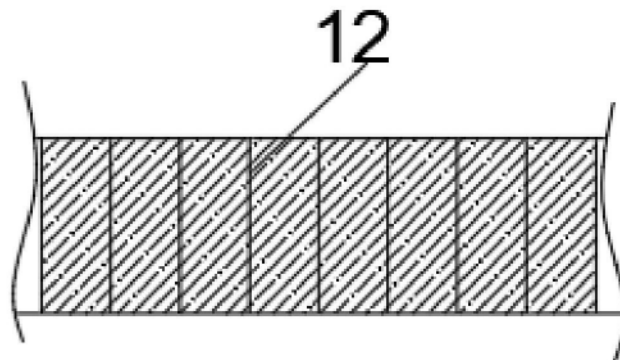


图4