



# [12] 实用新型专利说明书

专利号 ZL 200520028644.8

[45] 授权公告日 2006年7月19日

[11] 授权公告号 CN 2796701Y

[22] 申请日 2005.5.12

[21] 申请号 200520028644.8

[73] 专利权人 孙晓东

地址 132001 吉林省吉林市昌邑区欣昌北小区4号楼3单元一楼左门

[72] 设计人 孙晓东 李金成

[74] 专利代理机构 吉林市达利专利事务所

代理人 张瑜声

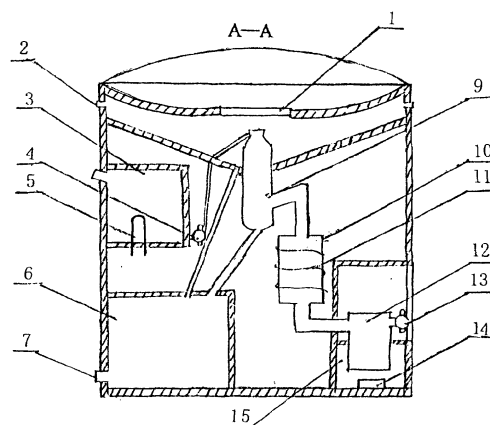
权利要求书1页 说明书3页 附图2页

## [54] 实用新型名称

坐浴器

## [57] 摘要

本实用新型涉及一种治疗阴部疾病的坐浴器，其特征在于：该坐浴器上部周边设有排气孔，上部中央为椭圆形坐浴口；坐浴口下方为集热罐；在集热罐的一侧的漏斗下方设有温水箱，其内设有电加热棒；其外侧下部有水泵，并通过管子引向集热罐上口前侧，且指向坐浴口的喷嘴，所述的温水箱壁上设有加水孔；在温水箱下方为废水箱，其侧下部设有排水孔；在所述的集热罐另一侧的漏斗下方为用管子与集热罐相连的预热罐，其外部设有电加热环。所述的预热罐的下方为通过管子与其相连通的雾化室，其外设有鼓风机；所述的雾化室部分座落在雾化水池水中，雾化器处于雾化水池内底部。该坐浴器使用方便、卫生，可对外阴疾病进行冲洗、熏蒸和烤疗等。



1、一种用于治疗外阴疾病的坐浴器，其特征在于：该坐浴器上部为坐浴口（1），壳体上部周边设有排气孔（2）；坐浴口（1）下方为集热罐（9）；在集热罐（9）的一侧的漏斗下方设有温水箱（3），该温水箱（3）内设有电加热棒（5），其外侧下部设有水泵（4），通过管子引向集热罐（9）上口前侧，且指向坐浴口（1）的喷嘴（8），所述的温水箱（3）外壁上设有加水孔；在温水箱下方为废水箱（6），其下部设有排水孔（7）；在所述的集热罐（9）另一侧的漏斗下方为用管子与集热罐（9）相连的预热罐（10），其外设有电加热环（11），在所述的预热罐（10）的下方为通过管子与其相连通的雾化室（12），于该雾化室外设有鼓风机（13）。

2、根据权利要求1所述的坐浴器，其特征在于：所述的雾化室（12）部分座落在雾化水池（15）水中，雾化器（14）处于雾化室（12）下方雾化水池（15）内底部。

3、根据权利要求1或2所述的坐浴器，其特征在于：该坐浴器上部中央呈椭圆形、口形或圆形。

## 坐浴器

### 技术领域

本实用新型涉及一种医疗器械，尤其涉及一种对外阴疾病进行辅助治疗所需要的坐浴器。

### 背景技术

众所周知，外阴疾病的辅助疗法一般均采用面盆进行水冲洗、水熏蒸或药剂熏蒸，时间长了，患者会感到疲倦，尤其对老年人或患有心脏病及心血管病患者更是如此，且使用起来很不方便。

### 实用新型内容

本实用新型的目的在于克服现有技术存在的不足，提供一种外阴疾病辅助疗法所需要的坐浴器。

本实用新型的目的在于通过如下的技术方案予以实现的；

一种用于治疗外阴疾病的坐浴器，该坐浴器上部为坐浴口，壳体上部周边设有排气孔；坐浴口下方为集热罐；在集热罐的一侧的漏斗下方设有温水箱，其内设有电加热棒，于该温水箱外下侧部有水泵、通过管子引向集热罐上口前侧，且指向坐浴口的喷嘴，所述的温水箱外壁上设有加水孔；在温水箱下方为废水箱，其下部设有排水孔；在所述的集热器另一侧的漏斗下方为用管子与集热罐相连的预热罐，其外设有电加热环；该预热罐通过管子与雾化室相连，在雾化室外设有鼓风机。

上述的坐浴器，其所述的雾化室部分座落在雾化水池水中，雾化器处于雾化室下方的雾化水池内底部。

以上所述的坐浴器，其所述的坐浴器上部中央呈椭圆形、口形或圆形。

本实用新型与现有技术相比，使用方便，在进行洗浴或熏蒸时会减轻患者疲倦；而且具有冲洗、水疗、药物熏蒸、烤疗等为一体的多种功能，适用于家庭和医院或社区医疗站

## 附图说明

图 1 为本实用新型立体结构示意图

图 2 为图 1 的俯视结构示意图

图 3 为图 2 的 A-A 剖面结构示意图

图 4 为本实用新型的电路示意图 其中

- |               |        |               |        |         |
|---------------|--------|---------------|--------|---------|
| 1-坐浴口         | 2-排气孔  | 3-温水箱         | 4-水泵   | 5-电加热棒  |
| 6-废水箱         | 7-排水孔  | 8-喷嘴          | 9-集热罐  | 10-预热罐  |
| 11-电加热环       | 12-雾化室 | 13-鼓风机        | 14-雾化器 | 15-雾化水池 |
| A-预热罐电加热环电源开关 |        | B-温水罐电加热棒电源开关 |        |         |
| C-鼓风机电源开关     |        | D-水泵电机电源开关    |        |         |
| E-雾化器电源开关     |        |               |        |         |

## 具体实施方式

下面通过附图和具体实施方式对本实用新型进一步说明如下

实施例：

从图 1 可见，本实用新型用于辅助治疗外阴疾病的坐浴器，从图 2 可见在该坐浴器上部中央为椭圆形（或口形或圆形）的坐浴口 1，壳体上部周边设有排气孔 2；坐浴口 1 下方为集热罐 9；在该集热罐 9 的一侧的漏斗下方设有温水箱 3，其内设有电加热棒 5；所述的电加热棒通过导线与电源相连（见图 4）；该温水箱 3 外侧下部为水泵 4，与水泵相连并通过管子引向集热罐 9 上口前侧（见图 2），且指向坐浴口 1 的喷嘴 8；所述的温水箱 3 外壁上设有加水孔；在上述的温水箱下方为废水箱 6，其下部设有排水孔 7；在所述的集热器 9 另一侧的漏斗下方为用管子与集热罐 9 相连的预热罐 10，其外有电加热环 11，它通过导线与电源相连（见图 4）。其所述的预热罐 10 的下方为通过管子与其相连通的雾化室 12，其外下侧设有鼓风机 13；雾化室 12 部分座落在雾化水池 15 水中；雾化器 14 处于雾化室下方的雾化水池 15 内底部；该雾化器 14 通过导线与电源相连（见图 4）。

下面简单介绍本实用新型治疗外阴疾病的水浴器的应用：

- 1、冲洗前，将冲洗液加入温水箱 3 内，合上电加热棒 5（220V，120W）

源开关 B, 用温度调节器根据个人需要可将温度在 0-55℃ 范围内进行调节; 达到设定值时指示灯亮, 打开水泵电机 (12V, 8W) 电源开关 D, 洗液从喷嘴 8 喷出, 冲向外阴部进行冲洗, 断电后停止冲洗。废水流至废水箱内; 合上预热罐电加热环 11 (220V, 125W) 电源开关 A, 同时启动鼓风机 13 (12V, 5W) 对外阴部进行吹干 (温度同上可用温度调节器在 0-100℃ 之间进行调节);

2、熏疗前, 可按上述进行冲洗。然后, 根据需要可将水或药剂 (如中药水剂或需要浓度的高锰酸钾溶液) 加至雾化室 12 内, 合上雾化器 14 (直流 12V) 的电源开关 E 和预热罐 10 的电加热环 11 的电源开关 A, 并可根据个人需要, 用温度调节器调节温度, 通电后雾化器 14 震动产生雾化气, 合上鼓风机电源开关 C, 在鼓风机 13 (12V, 5W) 的作用下进入预热罐 10 内加热, 然后, 从集热罐 9 出来直接作用在外阴部, 进行熏蒸; 熏蒸后气体从排气孔 2 排出; 冷凝水进入废水箱 6 内, 然后排出。集热罐 9 起缓冲热气的作用, 防止热气直接作用在人体上。

3、烤疗时, 将雾化器 14 电源开关 E 打开, 即可进行烤疗。烤疗能促进血液循环, 提高肛门等到局部组织对药物的吸收。

本实用新型坐浴器的壳体是以塑料为原料通过模具加工而成的, 集热罐为金属材; 质鼓风机 13、雾化器 14、水泵 4、电加热棒 5、喷嘴 8、电加热环 11 等是从市场购置的, 然后进行安装即成。

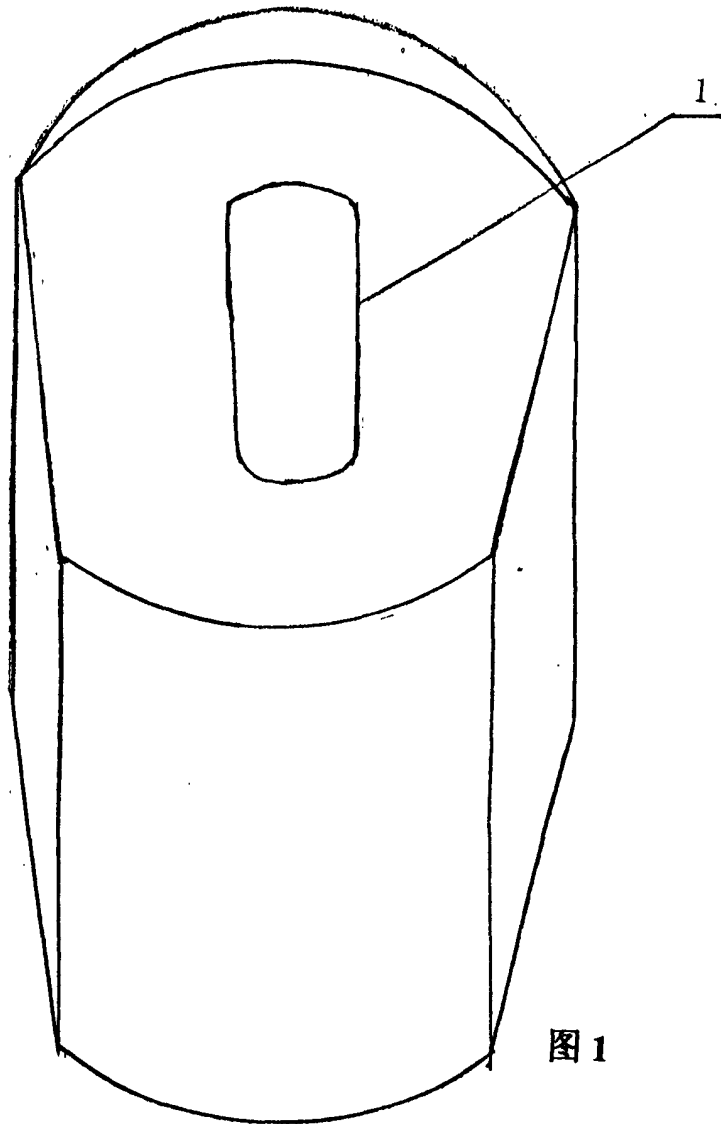


图1

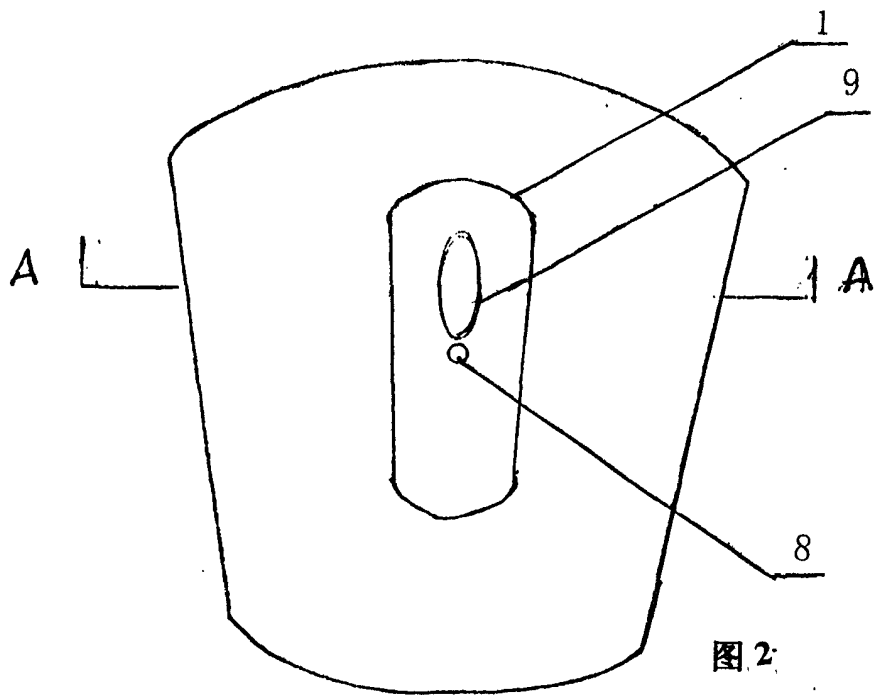


图2

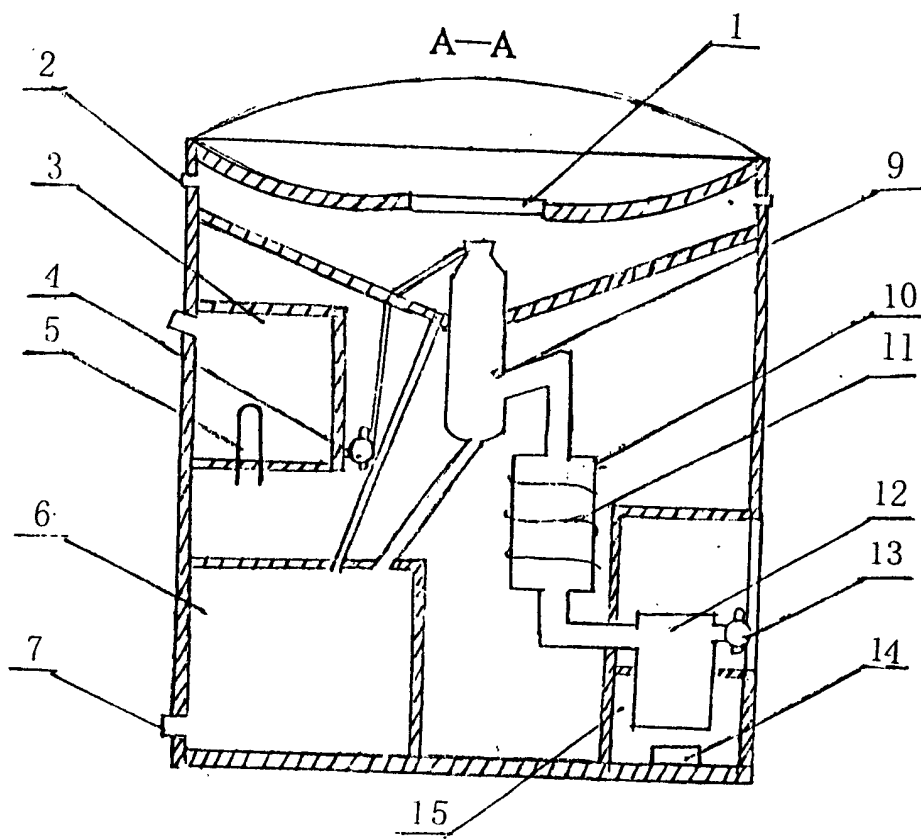


图 3