



(12) 实用新型专利

(10) 授权公告号 CN 216285568 U

(45) 授权公告日 2022.04.12

(21) 申请号 202122633107.8

B07C 5/38 (2006.01)

(22) 申请日 2021.10.31

(73) 专利权人 信阳市亮剑通信科技有限公司
地址 464000 河南省信阳市工业城招商大厦

(72) 发明人 王进安 肖永念 王敏轩 方赢通
吕广南 谭响

(74) 专利代理机构 郑州龙宇专利代理事务所
(特殊普通合伙) 41146

代理人 段瑾

(51) Int. Cl.

G01R 31/26 (2014.01)

G01R 1/04 (2006.01)

B07C 5/344 (2006.01)

B07C 5/36 (2006.01)

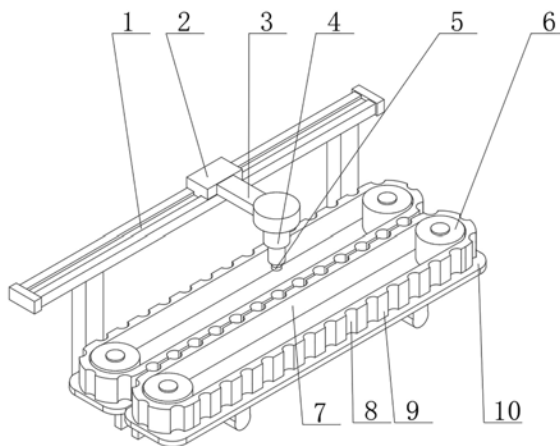
权利要求书1页 说明书3页 附图3页

(54) 实用新型名称

一种半导体二极管生产用检测装置

(57) 摘要

本实用新型公开了一种半导体二极管生产用检测装置,涉及二极管检测技术领域,包括安装架,所述安装架的顶端固定连接有两个支撑板,两个所述支撑板之间设有供二极管引脚穿过的间隙,所述支撑板的顶端设有传送带,所述传送带的内部两端均设有辊筒,所述辊筒的中部固定连接有转轴,所述转轴与支撑板转动连接,所述传送带的外侧固定连接弹性块,所述弹性块远离传送带的一侧开设有限位凹槽,所述支撑板的底端设有活动板,所述活动板的一侧固定连接金属弹片,所述活动板的另一侧设有气缸,所述气缸与支撑板固定连接。该半导体二极管生产用检测装置,解决了现有的半导体二极管生产用检测装置检测效率较低和不便将不合格的二极管剔除的问题。



1. 一种半导体二极管生产用检测装置,包括安装架(12),其特征在于:所述安装架(12)的顶端固定连接有两个支撑板(10),两个所述支撑板(10)之间设有供二极管引脚穿过的间隙,所述支撑板(10)的顶端设有传送带(7),所述传送带(7)的内部两端均设有辊筒(6),所述辊筒(6)的中部固定连接转轴(18),所述转轴(18)与支撑板(10)转动连接,所述传送带(7)的外侧固定连接弹性块(9),所述弹性块(9)远离传送带(7)的一侧开设有限位凹槽(8),所述支撑板(10)的底端设有活动板(16),所述活动板(16)的一侧固定连接金属弹片(15),所述活动板(16)的另一侧设有气缸(14),所述气缸(14)与支撑板(10)固定连接,所述气缸(14)的活塞杆与活动板(16)固定连接,所述安装架(12)的一侧固定连接电动直线滑轨(1),所述电动直线滑轨(1)的顶端滑动连接有滑块(2),所述滑块(2)的一侧固定连接悬臂(3),所述悬臂(3)远离滑块(2)的一端固定连接电动伸缩杆(4),所述电动伸缩杆(4)的底端固定连接气动吸盘(5)。

2. 根据权利要求1所述的一种半导体二极管生产用检测装置,其特征在于:两个所述支撑板(10)相邻的一侧两端均设有导向角(13)。

3. 根据权利要求1所述的一种半导体二极管生产用检测装置,其特征在于:所述限位凹槽(8)有多个,多个所述限位凹槽(8)均匀分布在传送带(7)的外侧,所述限位凹槽(8)的尺寸与待检测二极管的尺寸相适配。

4. 根据权利要求1所述的一种半导体二极管生产用检测装置,其特征在于:两个所述传送带(7)的一端底部均设有齿轮(17),所述齿轮(17)与转轴(18)固定连接,两个所述齿轮(17)啮合链接。

5. 根据权利要求1所述的一种半导体二极管生产用检测装置,其特征在于:所述安装架(12)的顶端固定连接步进电机(11),所述步进电机(11)与其中一个转轴(18)传动连接。

6. 根据权利要求1所述的一种半导体二极管生产用检测装置,其特征在于:所述金属弹片(15)有多组,相邻的两组所述金属弹片(15)的间距与相邻的两个限位凹槽(8)的间距相适配,所述金属弹片(15)与二极管检测仪电连接。

一种半导体二极管生产用检测装置

技术领域

[0001] 本实用新型涉及二极管检测技术领域,具体为一种半导体二极管生产用检测装置。

背景技术

[0002] 二极管作为常用的电子元器件,需求量较大,二极管的生产厂家为了保证出厂的良品率,通常需要对二极管的进行检测,传统的检测方法采用人工手动检测,检测速度较慢,因此需要用到二极管检测装置提高检测效率。

[0003] 现有的二极管检测装置相较传统的人工手动检测效率上有一定的提高,但是仍需人工操控,检测速度受工人操作熟练度影响较大,同时不合格的二极管仍需手动剔除,较为不便。

[0004] 因此,提出一种半导体二极管生产用检测装置来解决上述问题很有必要。

实用新型内容

[0005] (一)解决的技术问题

[0006] 本实用新型的目的在于提供一种半导体二极管生产用检测装置,以解决上述背景技术中提出的现有的半导体二极管生产用检测装置检测效率较低和不便将不合格的二极管剔除的问题。

[0007] (二)技术方案

[0008] 为实现以上目的,本实用新型通过以下技术方案予以实现:一种半导体二极管生产用检测装置,包括安装架,所述安装架的顶端固定连接有两个支撑板,两个所述支撑板之间设有供二极管引脚穿过的间隙,所述支撑板的顶端设有传送带,所述传送带的内部两端均设有辊筒,所述辊筒的中部固定连接有转轴,所述转轴与支撑板转动连接,所述传送带的外侧固定连接弹性块,所述弹性块远离传送带的一侧开设有限位凹槽,所述支撑板的底端设有活动板,所述活动板的一侧固定连接金属弹片,所述活动板的另一侧设有气缸,所述气缸与支撑板固定连接,所述气缸的活塞杆与活动板固定连接,所述安装架的一侧固定连接电动直线滑轨,所述电动直线滑轨的顶端滑动连接有滑块,所述滑块的一侧固定连接悬臂,所述悬臂远离滑块的一端固定连接电动伸缩杆,所述电动伸缩杆的底端固定连接气动吸盘。

[0009] 优选的,两个所述支撑板相邻的一侧两端均设有导向角。

[0010] 优选的,所述限位凹槽有多个,多个所述限位凹槽均匀分布在传送带的外侧,所述限位凹槽的尺寸与待检测二极管的尺寸相适配。

[0011] 优选的,两个所述传送带的一端底部均设有齿轮,所述齿轮与转轴固定连接,两个所述齿轮啮合链接。

[0012] 优选的,所述安装架的顶端固定连接步进电机,所述步进电机与其中一个转轴传动连接。

[0013] 优选的,所述金属弹片有多组,相邻的两组所述金属弹片的间距与相邻的两个限位凹槽的间距相适配,所述金属弹片与二极管检测仪电连接。

[0014] (三)有益效果

[0015] 与现有技术相比,本实用新型提供了一种半导体二极管生产用检测装置,具备以下有益效果:

[0016] 该半导体二极管生产用检测装置,可对二极管进行批量检测,检测准确度高,采用传送带输送,提高了检测效率,同时通过设置滑轨和气动吸盘,可将不合格二极管剔除,解决了现有的二极管检测装置检测效率较低和不便将不合格二极管剔除的问题。

附图说明

[0017] 图1为本实用新型结构的立体示意图;

[0018] 图2为本实用新型结构的主视示意图;

[0019] 图3为本实用新型活动板的主视示意图。

[0020] 图中:1、电动直线滑轨;2、滑块;3、悬臂;4、电动伸缩杆;5、气动吸盘;6、辊筒;7、传送带;8、限位凹槽;9、弹性块;10、支撑板;11、步进电机;12、安装架;13、导向角;14、气缸;15、金属弹片;16、活动板;17、齿轮;18、转轴。

具体实施方式

[0021] 下面将结合本实用新型实施例中的附图,对本实用新型实施例中的技术方案进行清楚、完整地描述,显然,所描述的实施例仅仅是本实用新型一部分实施例,而不是全部的实施例。

[0022] 请参阅图1-3所示,一种半导体二极管生产用检测装置,包括安装架12,安装架12的顶端固定连接有两个支撑板10,两个支撑板10相邻的一侧两端均设有导向角13,两个支撑板10之间设有供二极管引脚穿过的间隙,支撑板10的顶端设有传送带7,传送带7的内部两端均设有辊筒6,辊筒6的中部固定连接转轴18,转轴18与支撑板10转动连接,安装架12的顶端固定连接步进电机11,步进电机11与其中一个转轴18传动连接,两个传送带7的一端底部均设有齿轮17,齿轮17与转轴18固定连接,两个齿轮17啮合链接,传送带7的外侧固定连接弹性块9,弹性块9远离传送带7的一侧开设有限位凹槽8,限位凹槽8有多个,多个限位凹槽8均匀分布在传送带7的外侧,限位凹槽8的尺寸与待检测二极管的尺寸相适配,支撑板10的底端设有活动板16,活动板16的一侧固定连接金属弹片15,金属弹片15有多组,相邻的两组金属弹片15的间距与相邻的两个限位凹槽8的间距相适配,金属弹片15与二极管检测仪电连接,活动板16的另一侧设有气缸14,气缸14与支撑板10固定连接,气缸14的活塞杆与活动板16固定连接,安装架12的一侧固定连接电动直线滑轨1,电动直线滑轨1的顶端滑动连接有滑块2,滑块2的一侧固定连接悬臂3,悬臂3远离滑块2的一端固定连接电动伸缩杆4,电动伸缩杆4的底端固定连接气动吸盘5。

[0023] 该文中出现的电器元件均与外界的主控器及220V市电电连接,并且主控器可为计算机等起到控制的常规已知设备。

[0024] 工作原理:在使用时,将二极管通过振动盘上料机进行上料,步进电机11通过辊筒6带动传送带7转动,在两个齿轮17的相互作用下,两个传送带7相向转动,在限位凹槽8的作

用下,将二极管有序的加持在两个传送带7之间,同时二极管的引脚在导向角13的引导下滑动至两个支撑板10之间,当两个传送带7之间限位凹槽8中的二极管均为未检测的二极管时,气缸14启动,带动两个活动板16相互靠近,金属弹片15与二极管的引脚接触,并通过二极管检测仪对二极管进行检测,当检测到不合格的二极管时,滑块2在电动直线滑轨1上滑动并带动气动吸盘5至不合格二极管的上方,电动伸缩杆4伸长,使气动吸盘5与二极管接触,通过气动吸盘5将不合格二极管从传送带7之间吸起,并将其输送至废料箱。

[0025] 尽管已经示出和描述了本实用新型的实施例,对于本领域的普通技术人员而言,可以理解在不脱离本实用新型的原理和精神的情况下可以对这些实施例进行多种变化、修改、替换和变型,本实用新型的范围由所附权利要求及其等同物限定。

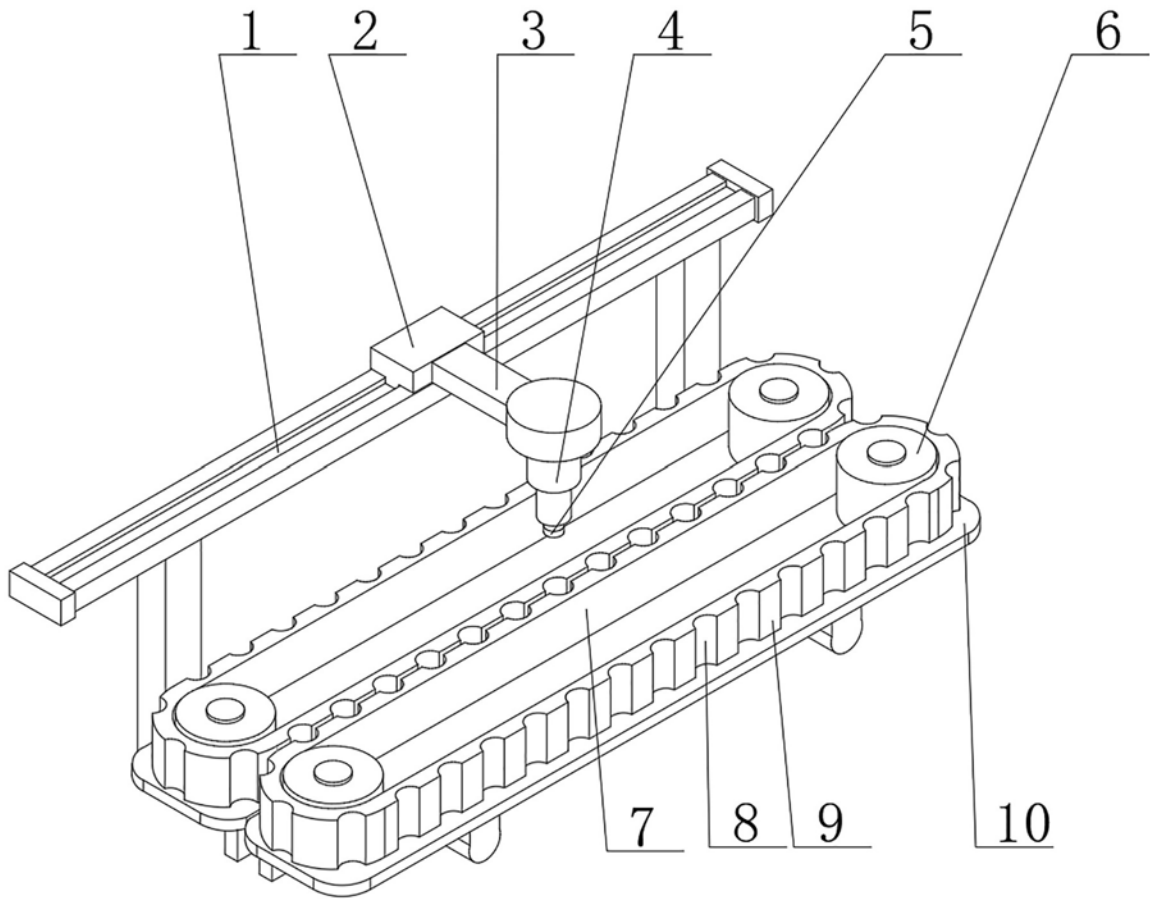


图1

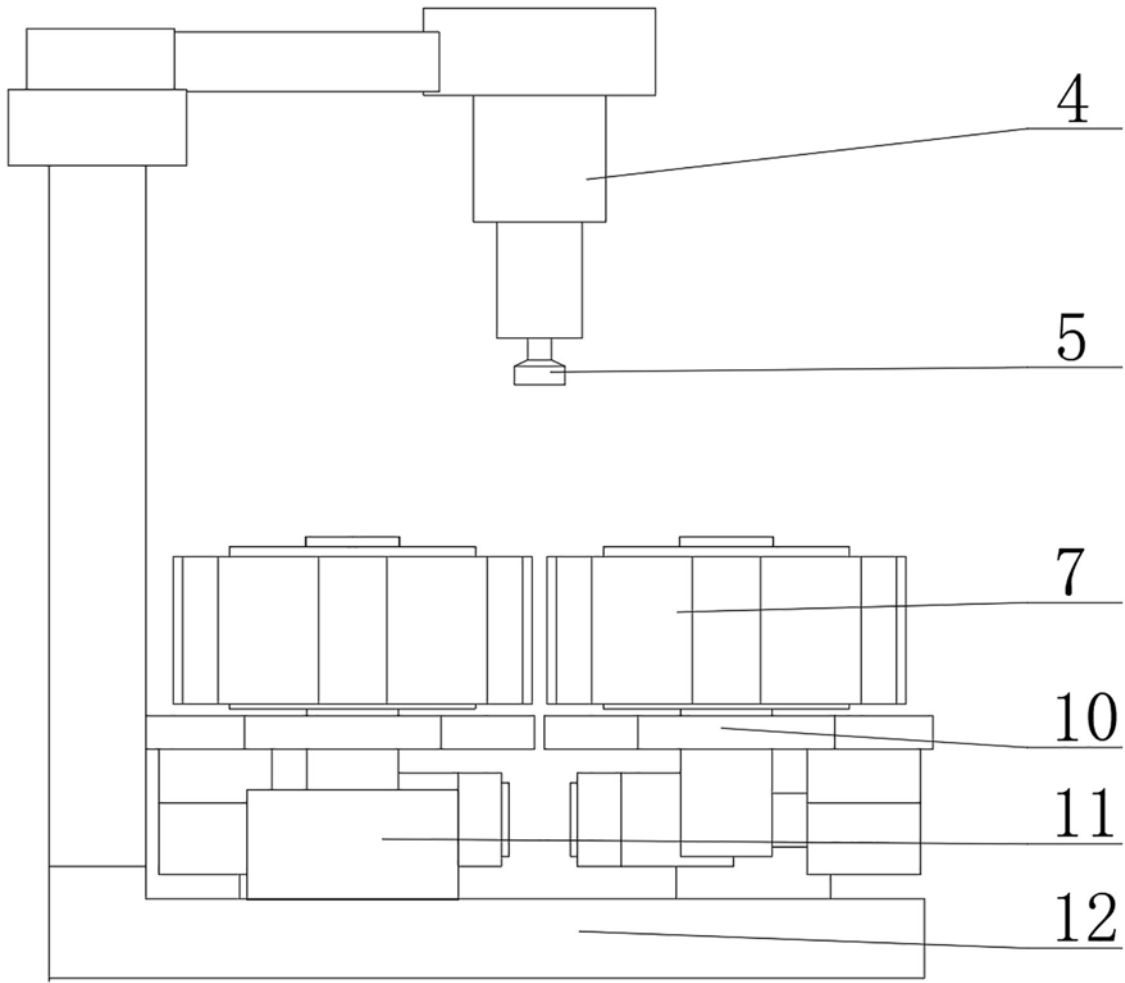


图2

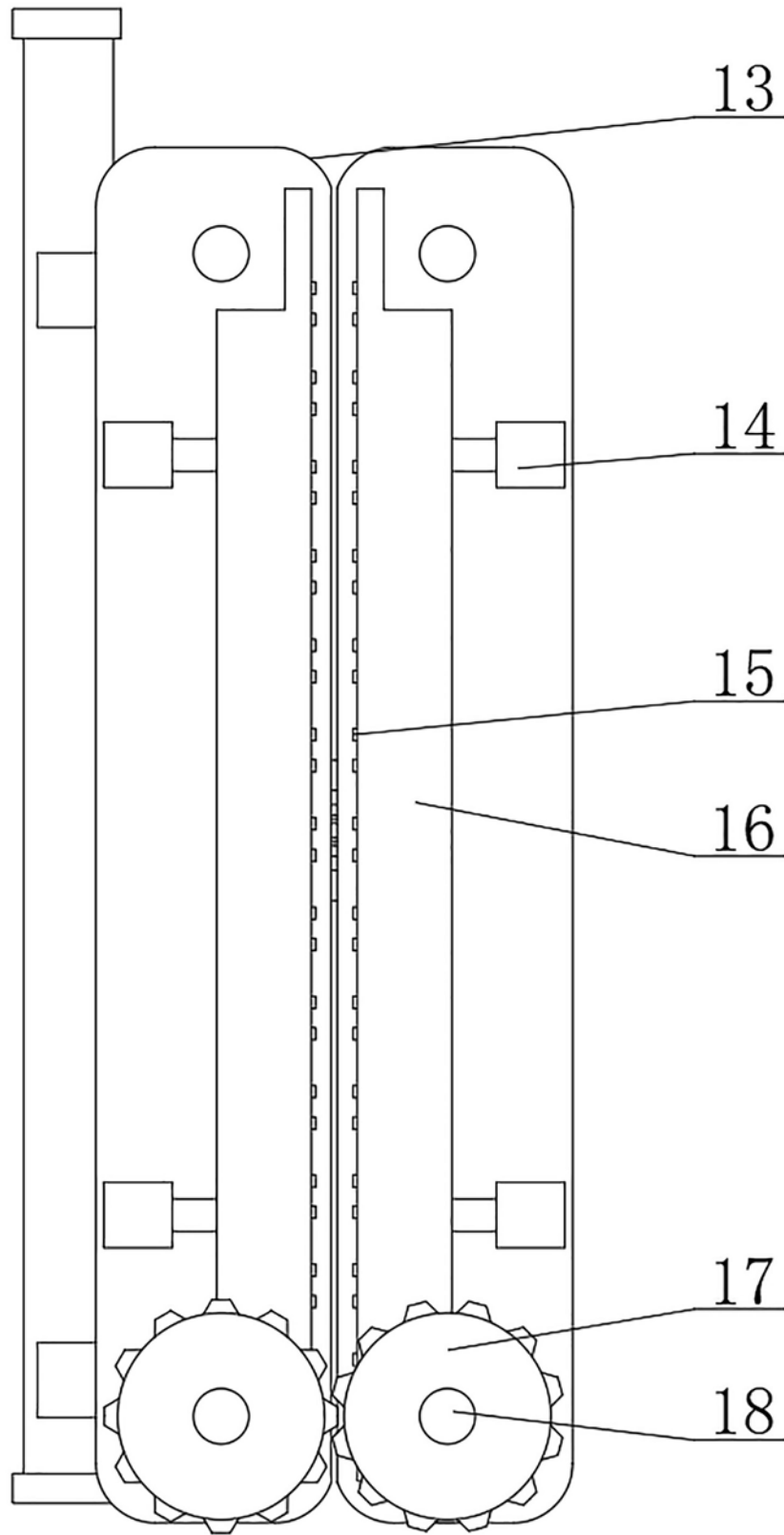


图3