

(12) PEDIDO INTERNACIONAL PUBLICADO SOB O TRATADO DE COOPERAÇÃO EM MATÉRIA DE PATENTES (PCT)

(19) Organização Mundial da Propriedade Intelectual  
Secretaria Internacional



(10) Número de Publicação Internacional  
**WO 2020/006618 A1**

(43) Data de Publicação Internacional  
09 de Janeiro de 2020 (09.01.2020) **WIPO | PCT**

(51) Classificação Internacional de Patentes:  
A41D 13/00 (2006.01) A41D 13/015 (2006.01)

(21) Número do Pedido Internacional:  
PCT/BR2019/050253

(22) Data do Depósito Internacional:  
05 de Julho de 2019 (05.07.2019)

(25) Língua de Depósito Internacional: Português

(26) Língua de Publicação: Português

(30) Dados Relativos à Prioridade:  
BR 10 2018 013876 6  
05 de Julho de 2018 (05.07.2018) BR

(72) Inventor; e

(71) Requerente: **DE CASTRO, Sonia Regina** [BR/BR]; Matias Leopoldo Hoffmann, 4266 - Fojoca, 88125000 São Pedro de Alcântara (BR).

(81) Estados Designados (sem indicação contrária, para todos os tipos de proteção nacional existentes): AE, AG, AL, AM, AO, AT, AU, AZ, BA, BB, BG, BH, BN, BR, BW, BY, BZ, CA, CH, CL, CN, CO, CR, CU, CZ, DE, DJ, DK, DM, DO, DZ, EC, EE, EG, ES, FI, GB, GD, GE, GH, GM, GT, HN, HR, HU, ID, IL, IN, IR, IS, JO, JP, KE, KG, KH, KN, KP, KR, KW, KZ, LA, LC, LK, LR, LS, LU, LY, MA, MD, ME, MG, MK, MN, MW, MX, MY, MZ, NA, NG, NI, NO, NZ, OM, PA, PE, PG, PH, PL, PT, QA, RO, RS, RU, RW, SA, SC, SD, SE, SG, SK, SL, SM, ST, SV, SY, TH, TJ, TM, TN, TR, TT, TZ, UA, UG, US, UZ, VC, VN, ZA, ZM, ZW.

(84) Estados Designados (sem indicação contrária, para todos os tipos de proteção regional existentes): ARIPO (BW, GH, GM, KE, LR, LS, MW, MZ, NA, RW, SD, SL, ST, SZ, TZ, UG, ZM, ZW), Eurasiático (AM, AZ, BY, KG, KZ, RU, TJ, TM), Europeu (AL, AT, BE, BG, CH, CY, CZ, DE, DK, EE, ES, FI, FR, GB, GR, HR, HU, IE, IS, IT, LT, LU, LV, MC, MK, MT, NL, NO, PL, PT, RO, RS, SE, SI, SK, SM,

(54) Title: ARTICULATED TUBULAR ARMOUR WITH ADDED FRONT AND SIDE COVERAGE, CURVED EXTREMITIES, FLEXIBLE CONNECTIONS, RIGID PLATES IN PADS, PADDED TUBES, COMPONENTS THAT COVER TWO OR MORE JOINTS AND SUPPORT ON THE HIPS, AND RIGID BUT FLEXIBLE SUPPORT FOR BICYCLE ARMOUR AND FLIGHT EQUIPMENT ARMOUR

(54) Título: ARMADURA TUBULAR ARTICULADA, COM COBERTURA TAMBÉM NA DIANTEIRA E LATERAL, EXTREMIDADES CURVADAS, CONEXÕES FLEXÍVEIS, PLACAS RÍGIDAS EM ALMOFADAS, TUBOS ACOLCHOADOS, PEÇAS QUE COBREM DUAS OU MAIS ARTICULAÇÕES, APOIO NOS QUADRIS, SUPORTE RÍGIDO MAS TAMBÉM FLEXÍVEL PARA ARMADURA DE BICICLETA E ARMADURAS PARA EQUIPAMENTOS DE VOO

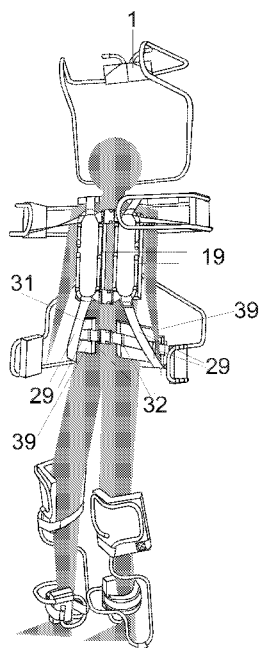


Fig. 21

(57) Abstract: Rigid protection structures with a predominantly planar format, even over concave areas of the body, which cover different joints or at least part of the bone making up the joint covered; being tubular, these structures can have curved extremities, flexible connections and pads cladding the tubes, to which rigid plates are added, thereby also making it possible to create cradles of curved tubes and other components without welding and with no rigid connection device. The invention is likewise characterized by: armour for flight equipment, size adjustment by the inclusion of components in the connection devices; padded tubes, a curved base that protects joints; a flexible support for tubular bicycle armour, and by specific components for the legs and feet and for the arms, and structures that advantageously replace a motorcycle airbag; with tubes having both ends curved and connected by means of flexible material, which ends may be folded forwards.

(57) Resumo: Estruturas de proteção rígidas com prevalência de formato plano, mesmo sobre áreas côncavas do corpo, que cobrem diferentes articulações ou pelo menos parte do osso que compõe a articulação que cobre; sendo tubulares, essas estruturas podem ter extremidades curvadas, conexões flexíveis e almofadas vestidas nos tubos, nas quais são acrescentadas placas rígidas, o que permite fazer também assentos de tubos curvados e outras peças, sem solda e sem nenhum dispositivo de conexão rígido. Caracterizado também por: armaduras para equipamento de voo, regulagem de tamanho pela inclusão de peças nos dispositivos de conexão; tubos acolchoados, base curvada que protege articulações; suporte flexível para armadura tubular de bicicleta e por peças específicas para pernas e pé, para braços e estruturas que substituem com vantagem o air bag de motocicleta: de tubos com ambas extremidades curvadas e conectadas por material flexível, que podem ser dobradas para frente.



WO 2020/006618 A1

TR), OAPI (BF, BJ, CF, CG, CI, CM, GA, GN, GQ, GW, KM, ML, MR, NE, SN, TD, TG).

**Declarações sob a Regra 4.17:**

- *relativa à identidade do inventor (Regra 4.17(i))*
- *relativa ao direito do requerente de pedir e obter uma patente (Regra 4.17(ii))*
- *relativa ao direito do requerente de reivindicar a prioridade do pedido anterior (Regra 4.17(iii))*
- *relativa à autoria da invenção (Regra 4.17(iv))*
- *relativa a divulgações não prejudiciais ou exceções à falta de novidade (Regra 4.17(v))*

**Publicado:**

- *com relatório de pesquisa internacional (Art. 21(3))*
- *antes da expiração do prazo para modificar as reivindicações e a republicar na eventualidade de recepção de tais modificações (Regra 48.2(h))*
- *em preto e branco; o pedido internacional tal como depositado contém cores ou níveis de cinza e pode ser baixado do PATENTSCOPE*

ARMADURA TUBULAR ARTICULADA, COM COBERTURA TAMBÉM NA DIANTEIRA E LATERAL, EXTREMIDADES CURVADAS, CONEXÕES FLEXÍVEIS, PLACAS RÍGIDAS EM ALMOFADAS, TUBOS ACOLCHOADOS, PEÇAS QUE COBREM DUAS OU MAIS ARTICULAÇÕES, APOIO NOS QUADRIS, SUPORTE RÍGIDO MAS TAMBÉM FLEXÍVEL PARA ARMADURA DE BICICLETA E ARMADURAS PARA EQUIPAMENTOS DE VOO.

1. Equipamentos de proteção com peças rígidas de máxima extensão possível, com predomínio de formatos planos: não anatômicos, que favorecem a ventilação e conforto, podendo cobrir até diferentes articulações dos membros ou grandes áreas do tronco e cabeça; tem conexões flexíveis resistentes, que permitem articular o equipamento e as almofadas são vestidas nos tubos, possuem aberturas para colocar placas rígidas, além das, de acolchoamento, permitindo fazer também outros produtos de tubos curvados, sem solda e sem dispositivo de conexão rígido. Caracterizado também por: curvaturas que tornam as extremidades inofensivas, preenchem vãos, detêm a força de impactos e facilitam aterrissagens; regulagem de tamanho pela inclusão de peças nos dispositivos de conexão; estruturas que substituem o air bag de motocicleta, cobrindo frente, lado e atrás da cabeça e tronco; suporte flexível para armadura tubular de bicicleta e equipamentos de proteção para braços e pernas.

#### Técnica Anterior

2. No pedido de patente BR 10 2014 027402 2, apresentei uma estrutura tubular portátil que se estendia nas laterais da pernas, mas era grande e toda rígida, o que limitava a proteção e dificultava os movimentos.

3. Os tubos ficavam nas costas, na área superior e laterais das coxas. A única proteção dianteira era representada pela passagem dos tubos nas áreas acima da cabeça e nas laterais das pernas (ou coxa). Assim havia também vãos

muito extensos nas laterais.

4. Nem mesmo havia proteção para braços.

5. Assim, as pessoas manifestavam ceticismo quanto a efetividade da proteção proporcionada por aquela estrutura. De modo que seria muito difícil convencer o consumidor a comprar e usar uma estrutura tão grande – arcar com os respectivos inconvenientes – sem uma perspectiva mais concreta de proteção.

6. Havia previsão de dobra para a frente do usuário mas só para o equipamento feito de placa, tipo escudo. Pois a técnica para fixar materiais de acolchoamento em superfícies planas já era bem conhecida.

7. Foi prevista a armadura para cabeça, mas era fixada só nas costas, como mochila, de modo que a cabeça podia também facilmente ser lançada para fora dos limites da estrutura tubular.

8. Foi prevista a fixação de uma peça na parte inferior, para locais onde houvesse risco de queda grave, mas era também inteira, toda rígida e, na maior parte, reta. Desse modo, era ineficaz para suavizar uma aterrissagem.

9. As conexões eram também demais frágeis para suportar impactos fortes. Eram feitas de placas rígidas e emendas metálicas, fixadas por parafusos, que ainda causam desconforto e podem desenroscar-se apenas com o uso.

10. E essas peças rígidas, ao desmontar-se, podiam causar danos aos usuários e transeuntes. Igualmente as placas metálicas – usadas para apoiar a coluna vertebral – podiam representar risco, caso se desmontassem.

11. E havia placa de proteção apenas em torno da coluna vertebral. Assim, os tubos ficavam em contato direto até com as áreas mais salientes do corpo. De modo que a força de um choque com uma superfície extensa ficaria concentrada no tubo, o que poderia maximizar o risco de lesões.

12. O Contran/Denatran recusou autorização para testes em motocicleta, em decisão publicada na página 88 do Diário Oficial da União número 242, em 18/12/2015, relativa ao parecer número 0052/2014-2016/CTAV/CONTRAN (processo número 80000.017361/2015-19).

13. Nesse parecer alegam que: a) por ser uma estrutura grande, poderia prender em outros objetos, como galhos de árvores e veículos, potencializando riscos de acidentes; b) havia limitação dos movimentos do motorista; c) o passageiro não poderia contar com o mesmo equipamento do condutor.

14. Pedi reconsideração alegando, entre outros, que seria possível reduzir as dimensões do equipamento.

15. Então, em novo parecer de número 018/20106-2018/CTAV/CONTRAN, afirmam que, se aquela versão do projeto se enquadrasse no conceito de Equipamento de Proteção Individual - EPI, seria possível que a norma proibitiva do CONTRAN nem mesmo se aplicasse.

16. De fato é de praxe haver liberdade para comercialização de novos EPIs. Tanto que o *air bag* de motocicletas começou a ser vendido na Europa em 1999 e a norma específica (EN 1621-4:2013) só foi editada no ano de 2013. Pelo que me consta, ainda hoje esse e outros equipamentos de proteção para motociclistas são comercializados no Brasil sem que haja normas específicas.

17. Mas havia grande risco de contestação do enquadramento da versão anterior da Armadura Tubular como EPI. Sobretudo porque era preciso apoiá-la na estrutura da motocicleta, por ser muito grande e era praticamente impossível fazê-la em dimensões menores, garantindo segurança e eficácia do equipamento.

18. Primeiro porque as conexões precisavam ficar afastadas de áreas vitais do corpo do usuário, em razão da rigidez e fragilidade dos dispositivos de conexão e do perigo que representa uma extremidade de tubo metálico exposta.

19. E como ainda não se havia vislumbrado as possibilidades proporcionadas por curvas feitas nas extremidades dos tubos, as curvas eram feitas apenas ao longo das peças tubulares e os equipamentos usados para dobrar tubos costumam exigir uma área reta entre as curvas. Desse modo, fazendo duas peças paralelas, com as curvas encostando-se nas costas, contornando também a coluna cervical e a cabeça, era impossível curvar o tubo para proteger também as laterais de quadris e ombros. Era preciso também haver uma distância entre o

equipamento e o corpo do usuário, para compensar os vãos e evitar que as áreas desprotegidas pelos tubos fossem atingidas.

20. Nos testes com o protótipo para bicicleta, houve também ocasiões em que as porcas das conexões laterais e as abraçadeiras de plástico – que eram usadas para fixar as placas e almofadas na estrutura – escoriaram o corpo e desfiaram roupas.

21. A estrutura era ainda fixada na bicicleta por uma abraçadeira com três réguas, que era instável: o equipamento pendia para os lados.

22. Foi prevista a fixação da estrutura em suporte, porém esse suporte não foi desenvolvido. Para erguer o equipamento, era preciso apoiá-lo nas costas do usuário e dobrar o equipamento sempre que se desmontava da bicicleta. Isso causava dificuldade para montar e desmontar e o peso do equipamento ficava todo nas costas do usuário, o que causava também certo desconforto.

23. O modelo para motocicleta tinha apenas um cabo fixado em gancho, que podia ser usado apenas com o equipamento estacionado. Ainda podia desconectar-se com facilidade, causando o tombamento do equipamento. Pois aquele suporte de cabo e gancho era muito frágil e instável.

24. Tampouco naquele pedido de patente foi registrado recurso que permitisse regulagem de largura do equipamento, o que exigiria, em determinados casos, a fabricação do equipamento com diferentes tamanhos.

25. Foi desenvolvida uma estrutura metálica para a capa de chuva para pés, objeto do pedido PCT/BR2007/000101, com barras finas sobre material flexível, que também podiam maximizar riscos. Foi desenvolvida uma versão de placa, mas seria difícil adaptá-la a diferentes calçados.

26. O mais grave ainda é que os testes feitos depois demonstraram que é impossível usar o material rígido nas laterais dos pés. Pois os pés sempre se flexionam para caminhar, usar pedais de motocicleta, etc.

27. No pedido de patente anterior, há referência à equipamento de voo, mas tampouco tais equipamentos foram desenvolvidos naquela ocasião.

28. Vê-se em vídeos que os equipamento de voo individual motorizados ou guiados são testados hoje sobre água na Inglaterra e na França. Acredito que isso ocorra pela falta de equipamento de segurança e de aterrissagem. Equipamentos de voo livre como parapente são usados somente com capacete, cotoveleiras, joelheiras e selete.

29. A selete é praticamente uma cadeira feita de materiais flexíveis e de acolchoamento. Assim como os outros equipamentos de proteção individual disponíveis no mercado: joelheiras, cotoveleiras, caneleiras, botas e roupas nas quais são incluídos reforços nas articulações.

30. Raramente se vê placas metálicas nesses reforços. Quando há, ficam apenas sobre uma articulação e são bem pequenas. A maioria dos fabricantes usa plásticos, borracha e similares. Assim, esses equipamentos amenizam os impactos, mas são incapazes de evitar fraturas mais graves. Sobretudo porque, mesmo quando usam material entre duas articulações, como as caneleiras, esse material fica separado daquele que protege as articulações. De modo que é impossível evitarem uma fratura de osso e a força do impacto permanece concentrada no ponto em que ela ocorre.

31. Identifiquei um protetor para a coluna vertebral no site da marca Texx certificado com base na norma europeia CE EN 1621/2. Ele fica ao longo da coluna vertebral fixado como uma mochila; possui oito placas de plástico fixadas em tecido. Essas placas rígidas ficam todas no mesmo sentido das vértebras. Caso um impacto atinja apenas uma dessas placas, dificilmente haverá repercussão sobre as outras placas.

32. Assim se vê que a técnica anterior desconsidera que a concentração agrava a força de um impacto e que, quando o impacto repercute sobre uma área mais extensa, ele também se dispersa, minimizando sua força e eventuais danos.

33. Há uma excessiva preocupação com a anatomia. Mas o formato anatômico nem sempre resulta em conforto. Pois o simples contato do equipamento com o corpo do usuário já produz calor e desconforto em

ambientes com altas temperaturas. De modo que é muito difícil usar esses equipamentos no verão ou em regiões mais quentes.

34. Soldados do exército brasileiro usam equipamento com uma peça rígida inteira servindo de joelheira e caneleira. Mas essa peça tem uma curva separando o joelho, ou seja, é moldada no corpo. Assim, cobre toda a área anatomicamente, devendo provocar calor.

35. Em equipamentos usados por alguns policiais, vê-se placas de plástico separadas mesmo em área nas quais não há vértebras nem articulações, como braços e antebraços. E nessas áreas retas, entre articulações, é difícil compreender o motivo de usarem placas separadas.

36. Imagino que o façam visando a reduzir o calor. Assim, o que se vê são modelos que ainda seguem o formato anatômico das armaduras da antiguidade. Mas, analisando fotografias de armaduras antigas, vê-se que as peças que protegiam as articulações tinham suas beiradas apoiadas sobre as peças que protegiam a extensão dos ossos principais dos membros.

37. Assim, o impacto que atingisse as articulações, como joelho e cotovelo de alguém que caísse de um cavalo, por exemplo, repercutiria sobre a peça que protegia o osso. Desse modo, aquelas armaduras eram eficazes para proteção contra quedas, pois a força desse tipo de impacto, ao repercutir de uma peça para a outra, distribuía-se e assim se dispersava.

38. Como os atuais policiais já não enfrentam risco de ser atacados por espada, suas armaduras podem ter frestas. Mas, com essas frestas ou separações, já não há sobreposição das peças.

39. Assim, creio que haja risco de a proteção proporcionada pela peça nem mesmo compensar o risco de a força de um impacto causado por choque com uma superfície extensa ficar concentrada só na articulação, por haver uma peça de proteção de nível mais elevado sobre ela. Pois, se aquela peça não existisse, com o membro bem estendido, a força desse impacto seria distribuída por uma área maior do corpo, reduzindo assim o risco de causar lesões.

40. Em equipamento nos quais há alguma placa metálica, além de ser bem pequena, prevalece o alumínio, acredito que o façam por ser leve.

41. Assim a técnica anterior desconsidera os benefícios de se usar materiais mais extensos e sobreposições de peças rígidas, para distribuir a força do impacto. Mas também desconsidera possível vantagem representada pelo fato de que a energia do impacto se distribui melhor em bons condutores de energia, como o aço comum, favorecendo a vibração mecânica, que consome energia.

42. Criei a estrutura feita de grande peças de tubo apenas curvadas em 2011. Mas tampouco visava a favorecer a distribuição ou dispersão da energia do impacto nem o aproveitamento dos benefícios da vibração mecânica. Pois então visava a reduzir a possibilidade de desmonte da estrutura e o risco de haver pontas de tubo expostas.

43. Registrei essa técnica no pedido de patente PI1102903-0, em 21/07/2011 cujo título é Estrutura Curvilínea Integral.

44. Os equipamentos disponíveis no mercado ainda costumam ser caros e se desgastam. Além disso, os consumidores engordam ou emagrecem, de modo que é impossível usar as mesmas roupas por muito tempo.

45. O lixo produzido pela descarte desses equipamentos também causa dano ao meio ambiente, pois o tipo de material usado demora a se decompor e raramente pode ser reaproveitado.

46. A necessidade de proteção para perna e pé também inibe o uso de motocicleta, sobretudo por mulheres. Pois é muito perigoso sobretudo usando calçados femininos. E grandes parte das funções exercidas por mulheres exigem o uso de calçados femininos. As botas podem ser usadas no máximo no inverno.

47. O air bag de motocicleta só se aciona quando há um impacto muito forte e, com seu uso, ainda ocorrem fatalidades por fratura da coluna cervical, pois a bolha inflada costuma cobrir no máximo pescoço, tronco, peito e abdome.

48. O exoesqueleto é feito de peças retas conectadas por rebites, o que deve inibir o uso desse equipamento em situações de risco de queda e impacto.

## Exposição da Invenção

49. Os testes com os equipamentos desenvolvidos agora demonstram que a técnica que desenvolvi em 2011 e denominei Estrutura Curvilínea Integral favorece a distribuição da energia e a vibração mecânica, que consome e amortece naturalmente a força do impacto.

50. Outras técnicas desenvolvidas agora viabilizam o uso de estruturas tubulares de aço comum em equipamentos que ficam junto a pontos vitais do corpo, garantindo a total eficácia e segurança da Armadura Tubular® e o seu enquadramento no conceito de Equipamento de Proteção Individual (EPI), afastando, assim, entrave normativo.

51. Assim, essa nova versão da Armadura Tubular® configura um novo EPI, que pode ser definido como para-choque portátil, pela capacidade de amortecer a energia do impacto, pela cobertura de duas articulações de braços e pernas – sem gerar calor nem desconforto – e pela abrangência e efetividade da proteção proporcionada pela armadura de tronco e cabeça.

52. As soluções identificadas agora permitiram desenvolver também um sistema de proteção contra o impactos nas articulações – que se aplica em calçados e em equipamentos de voo – e ainda outros produtos tubulares, como móveis, sem solda nem outros dispositivos de conexão.

53. Entendo que a mais importante dessas melhorias são as placas rígidas ou semirrígidas introduzidas dentro de almofadas, que podem ser acompanhadas de placas de acolchoamento, como espuma ou similar. Sobretudo porque desenvolvi uma maneira simples e eficaz de colocar essas almofadas na estrutura tubular, sem usar abraçadeiras e nenhum outro dispositivo de fixação, apenas vestindo as capas nos tubos.

54. Numa face dessas capas são costuradas alças de diâmetro adequado para serem introduzidas nos tubos. Na outra, faz-se uma abertura sobreposta, similar a de travesseiros, para introduzir-se as placas depois de vestir as capas na

estrutura tubular.

55. Caso se use placa metálica, ela é antes colocada em capa de material resistente e grosso, como o couro sintético. Assim, tampouco há risco de rasgar-se a capa da almofada na qual a placa é introduzida.

56. Em alguns casos, ainda se deve deixar uma pequena margem, coberta pela placa de acolchoamento, que, para tanto, deve ser mais extensa que a placa metálica. Essa margem acolchoada elimina qualquer risco de essas placas causarem dano, caso a almofada se desprenda.

57. Essas almofadas são assim posicionadas de modo simples, eficaz e inofensivo, na altura das partes do corpo em que costuma haver lesões, que costumam ser também as áreas mais salientes. Nessas posições, essas almofadas também contribuem para deixar o restante da estrutura mais afastado, evitando que os tubos toquem o corpo, em eventual impacto.

58. E como a placa tem uma superfície mais extensa que a do tubo, ela evita que a peça tubular afunde sobre o corpo do usuário, eliminando qualquer temor de maximizar riscos.

59. Fiz um experimento que demonstra que uma pequena placa metálica de 24 x 12 centímetros e de apenas 0,8 milímetros de espessura pode deter totalmente a força de no mínimo 10 quilos.

60. Coloquei essa placa sobre uma placa de espuma de 3 cm de espessura e extensão de 27 x 15 cm (densidade 32, cor cinza). Sobre a placa metálica, coloquei uma peça tubular de 15 milímetros de diâmetro e sobre ela, pesos de academia que somavam 10 quilos. Então a placa metálica nem mesmo se moveu e a placa de espuma permaneceu com a mesma altura.

61. Fazendo o mesmo experimento sem a placa metálica, a peça tubular afunda na placa de espuma.

62. Em almofadas que ficam sobre os ombros, coloca-se uma placa de plástico bem rígido ou madeira, proporcionado formato não anatômico, que favorece a ventilação e concentra o peso em apenas um ponto dos ombros.

63. Mas o peso da estrutura de tronco e cabeça é retirado dos ombros pelo uso de um suporte feito também de almofadas que fica na área dos quadris. Essas almofadas são mais largas que o cinto e possuem alças para manter o cinto passando pelo meio.

64. Dentro dessas almofadas também se coloca placa metálica fina, que é bem mais estreitas que a placa de espuma e é protegidas por capa dupla. Assim não há risco de rasgar a almofada, mesmo sendo bem flexionadas.

65. A largura da placa de espuma também contribui para distribuir e minimizar o peso da estrutura, sobre os quadris.

66. Esse suporte também ajuda a estabilizar a estrutura, mesmo quando a motocicleta faz curvas.

67. Em outras posições, pode-se usar também placas de policarbonato resistentes a projéteis.

68. É possível comercializar também somente as capas, permitindo que sejam trocadas quando houver algum dano. De modo que esses equipamentos podem ser reaproveitados indefinidamente. Pois bastam cuidados simples para conservação da peça tubular.

69. Essas placas em almofadas que são vestidas em tubos ainda simplificam a produção de diversas outros produtos, como poltronas, cadeiras, banquetas, etc. Até mesmo a grade que dá sustentação a poltronas, feita com tiras de borracha, pode ser introduzida nas almofadas depois que a capa é vestida nos tubos. Basta que a abertura seja feita na lateral da almofada.

70. Isso beneficia também a personalização das peças, favorecendo a atividade de artesões e decoradores. Pois é possível comercializar também apenas a peça tubular curvada e as placas de enchimento, indicando as medidas para que cada um faça sua própria capa.

71. Essas placas servem também para dar sustentação e firmeza à Armadura Tubular® para tronco e cabeça.

72. Desenvolvi desenho de um cesto de balão feito de tecido encaixado

em tubos, em formato de envelopes nos quais se introduz placas (figura 44).

73. Outra importante solução identificada agora são as conexões feitas de materiais flexíveis costurados e depois vestidos nos tubos.

74. Pois é possível conectar até duas peças tubulares com formato similar a um arco que formam uma auréola, como a que se vê nas figuras 23, 26 e 46. Une-se as duas peças tubulares, na altura da coluna cervical, com apenas uma abraçadeira de tecido costurado, sendo que as peças tubulares voltam a afastar-se para contornar os ombros.

75. Para isso, basta vestir uma peça tubular de cada vez ou mover as peças tubulares, colocando os tubos paralelos – nos pontos em que se vai vestir a peça de tecido – e movendo os tubos para que permaneçam paralelos, depois de cada dobra, como se vê na figura 2, que corresponde às mesmas peças tubulares que se vê na armadura mostrada figura 1.

76. Como se pode usar tecidos muito resistentes – como, por exemplo, o tecido de lona de caminhão – e costuras reforçadas, essas conexões podem ser invulneráveis, suportando impactos muito fortes, como a queda de um equipamento de voo e batidas em alta velocidade.

77. Mas elas podem ser facilmente cortadas, com tesoura ou canivete, para facilitar o trabalho de socorristas. Assim, são certamente a forma mais eficaz para conectar-se equipamentos de proteção feitos de peças rígidas.

78. Pretendendo deixar a estrutura bem firme, basta fazer a armadura com as extremidades dos tubos retas e colocar placas rígidas dentro de emendas feitas de materiais flexíveis.

79. Essa placa é colocada numa capa de couro sintético ou similar, como nas almofadas. Mas é costurada na parte interna da emenda, de modo que contorna as peças a serem conectadas, impedindo que oscilem.

80. Para evitar o barulho de atrito entre tubos metálicos, onde se conecta duas curvas, as peças podem ter costura separando as aberturas de cada lado. Mas, na maior parte das posições, nem mesmo ocorre barulho e é melhor

que os tubos se encostem para haver repercussão de eventual impacto.

81. Em estruturas com as extremidades curvadas, a capa que une as duas curvas funciona também como uma dobradiça. Desse modo, se pode curvar a estrutura também para o frente do corpo, sem causar dificuldade para vestir a armadura, como se vê nas figuras 20, 21, 27 e 28.

82. As curvaturas nas extremidades dos tubos tem ainda muitas outras finalidades, como segue:

a – dão sustentação à estrutura em torno do tronco, eliminando os vãos extensos que deixavam áreas desprotegidas. Permitem assim a produção de peças que protegem bem o tronco: costas e laterais ou ombros e quadris;

b – podem funcionar como uma super mola propulsora. Quando feitas nas extremidades de armaduras tubulares em equipamentos de voo, devem deter a força do impacto em aterrissagens e quedas bruscas. Mas devem ser feitos ainda estudos para determinar o formato e quantidade dessas curvaturas, para evitar que gerem propulsões exageradas e garantam a efetividade da proteção proporcionada pelo equipamento.

c – permitem usar pequenas peças de tubos de modo seguro perto do corpo. Pois a simples curvatura das extremidades já elimina o risco de dano em eventual desmonte da estrutura. Mas ainda se embute essas extremidades curvadas em capas ou em almofadas.

83. Essas curvaturas nas extremidades permitiram o desenvolvimento das peças tubulares para proteção de braços, pernas, ombros, quadris e permitem desenvolver ainda outros.

84. As almofada sobre as quais se apoiam as curvaturas nas articulações ainda afastam o tubo do corpo, o que maximiza de forma evidente também a proteção dos ossos.

85. As articulações também são beneficiadas pela extensão da peça tubular, pois a proteção proporcionada por esse conjunto é muito superior ao que representa a resistência dos materiais usados.

86. Isso porque o impacto que atinge a peça rígida repercute sobre toda a área coberta por ela, mas também se distribui e dispersa, minimizando o risco de esse impacto causar uma lesão.

87. Pois as lesões costumam ocorrer quando o impacto se concentra apenas num ponto, como quando um objeto cai sobre material mole e afunda. Mas quando um objeto cai sobre uma peça rígida, o impacto repercute sobre toda a peça, nem que seja apenas gerando vibração. Pois a vibração consome energia e assim causa dispersão da força do impacto.

88. Acredito que essa dispersão seja proporcional a extensão da peça rígida. Pois tenho verificado isso, ao curvar tubos em máquina manual, com a mesma ferramenta e o mesmo tubo cortado em tamanhos diferentes.

89. É fácil de notar-se que o esforço necessário para fazer a curva num pedaço de tubo de apenas um metro é bem inferior ao esforço necessário para fazer uma curva igual em pedaço do mesmo tubo que permanece com cinco metros de extensão.

90. É notável também que toda a peça tubular vibra, no momento em que se realiza a curva em apenas uma de suas extremidades.

91. Do mesmo modo, a força necessária para deformar uma peça tubular extensa deve ser superior àquela necessária para deformar uma peça tubular menor. Ou seja: estou certa de que a eficácia do equipamento de proteção é proporcional à extensão da peça tubular.

92. Essa experiência se refere a tubo de aço comum que é um excelente condutor de energia. Faltou condições para fazer experimentos similares com com materiais que não sejam condutores de energia.

93. Mas é evidente que, em determinadas condições, ocorre vibração mecânica em materiais rígidos isolantes, como plástico. Basta que essa peça esteja mal estabilizada, podendo mover-se por eventual choque. E parece-me também evidente que a energia do impacto é consumida pela vibração mecânica.

94. Ao produzir o apoio para quadris fiz também experiências com

placas de espuma mais estreitas. Constatei então que o peso sobre os quadris também se minimiza em razão da largura ou extensão da placa de espuma.

95. De modo que a energia é distribuída por toda a superfície da peça, mesmo usando materiais que não são condutores de energia.

96. Entendo que essas constatações são suficientes para demonstrar a vantagem de equipamentos de proteção feitos de tubos metálicos e até mesmo de outros materiais rígidos ou não, porém mais mais extensos.

97. As placas também podem ser usadas sem gerar muito calor, com a prevalência de linhas planas, em vez de formatos anatômicos. Pois ocorre ventilação nas áreas menos salientes do corpo, que ficam mais distantes das peças de proteção, sobretudo se são usadas também almofadas sobre as articulações e na altura de outras saliências do corpo.

98. A peça da marca Texx referida no subtítulo anterior era anunciada ao preço de R\$358,90. Mas ela cobre somente a área das vértebras das costas, sem abranger nada da coluna cervical nem dos ombros.

99. Conforme já se referiu, ela é feita com oito placas dispostas no mesmo sentido das vértebras. Se fossem acrescentadas sobre aquelas placas pelo menos quatro placas em sentido vertical, a peça facilmente poderia proteger também boa parte dos ombros e, quando um impacto atingisse uma das placas verticais, ela tocaria aquelas placas dispostas em sentido horizontal, repercutindo sobre elas e assim distribuindo e dispersando a força do impacto.

100. Desse modo, a peça de material rígido com extremidades sobre diferentes articulações, ou sobre parte de um osso da articulação coberta, ou em grandes áreas do tronco, é também uma importante melhoria introduzida agora e pode ser reproduzida com muitos outros materiais e diferentes formas.

101. Essas melhorias desenvolvidas visando ao uso em motocicleta podem ser adaptadas também para outros usos, como na área de Segurança do Trabalho e até para equipamentos de voo que vão além do esporte e laser.

102. Neste pedido de patente, apresento desenhos de equipamentos de

proteção para ser usados ou embutidos em aparelhos de voo.

103. O modelo das figuras 42 e 43 é uma estrutura tubular embutida em *selete*, que é uma espécie de cadeira feita de material flexível, com cintos de segurança, na qual é fixado o parapente, paramotor, etc. Tem um vão para caminhar ou correr e compartimentos (41) para encaixar os pés durante o voo.

104. Esse modelo é facilmente adaptado para paraquedas e outros equipamentos similares.

105. O modelo da figura 44 é o já referido cesto para balão. Os tubos são curvados (17) nas laterais e na parte inferior. São usados quatro diferentes tubos que são ligados, na parte inferior, por uma tira de borracha (45), evitando assim uma expansão excessiva dos tubos, em eventual queda e em aterrissagens.

106. O modelo das figuras 45 e 46 é destinado a equipamentos de voo guiados que estão sendo desenvolvidos na Europa.

107. Todos esses modelos tem curvaturas (17) na parte inferior, sobretudo na extremidades das peças tubulares.

108. É fácil adaptar o desenho da selete e das almofadas dos moveis para produzir poltronas de aeronaves que funcionem como células de proteção, com curvaturas para amortecer impactos tanto na área inferior, como na área superior.

109. Quanto aos modelos de armadura tubular para tronco, os modelos das figuras 18 até 28 foram bem testados.

110. O modelo das figuras 18 até 21 é muito confortável e favorece também a aerodinâmica. Percebe-se até melhorias no desempenho da motocicleta, na aceleração e equilíbrio.

111. Substitui com vantagem o air bag de motocicletas. Pois protege de forma efetiva os ombros e a coluna cervical, impedindo lesões nessas áreas e sem depender de dispositivo de acionamento para funcionar.

112. Esses equipamentos ainda podem ser deixados facilmente sobre a motocicleta estacionada, basta usar um cadeado para prendê-los.

113. Para uso em situações de risco de queda de altura, a estrutura que fica em torno do tronco deve ser mais comprida e combinada com cinto de segurança, que mantenha os quadris do usuário acima da extremidade inferior da armadura, conforme o modelo das figuras 38 e 39.

114. Nesses modelos, há quatro peças tubulares. As peças centrais (22) devem ser de tubo mais resistente, visando a suportar impacto de uma queda. Vê-se que também têm curvaturas (17) na extremidade inferior.

115. O modelo da base curvada das figuras 40 e 41, é também adequado para equipamento de voo motorizados, pois favorecem a aterrissagem. Mas podem ser usados em outra situações, visando a evitar impactos nas articulações. Sobretudo para os exercícios físicos de pessoas que já têm lesões de joelho.

116. O modelo para pernas e quadris das figuras 33 e 34 foi desenhado visando ao uso com skate, patins, esqui, cavalo, etc. Mas não foi testado.

117. O modelo para pernas das figuras 8 e 9 foi testado em bicicleta e patins demonstrando ser bastante apropriado e eficaz.

118. Fiz simulações de quedas. Numa delas caí com o tronco sobre o braço e tive um machucado gerando uma dor que me impediu de fazer exercícios abdominais por algumas semanas.

119. Por isso, produzi novos equipamentos para antebraço com acolchoamento na área da curva que fica em torno do cotovelo (figuras 10 e 14).

120. Com isso, verifiquei que se pode produzir armaduras tubulares para ser usadas em competições em equipe, usando esse tipo de material de acolchoamento sobre toda a extensão da peça tubular.

121. Acredito que assim, com acolchoamento nos tubos, se possa adaptar o equipamento de proteção para ombros que se vê nas figuras 15 e 16 para futebol americano e os equipamento de proteção para pernas das figuras 8 e 9 para futebol comum, hóquei, etc.

122. Pelas figuras 20, 21 e 22, vê-se que se pode fazer equipamentos

similares usando placas rígidas de plástico ou outros materiais resistentes.

123. A armadura de bicicleta também pode ser dobrável, usando uma abraçadeira com velcro para fixá-la no suporte.

124. O suporte flexível para a armadura tubular de bicicleta permite manter a armadura firme em posição vertical, mas com uma boa margem para flexioná-la, ao montar e desmontar e durante o uso, sem ter que mantê-la apoiada nas costas. Para isso, o suporte é fixado por uma cinta, mas com um mosquetão encaixado em peça fechada, garantido segurança.

125. Esse suporte é feito de uma haste de parafuso curvada, que também evita que a estrutura tombe para trás, pois é bloqueada pelo eixo do selim.

126. A cinta pode ser regulada para que o equipamento incline mais para frente, quando o ciclista deseja melhorar a aerodinâmica, inclinando seu tronco.

127. E continua sendo fácil dobrar a armadura para transportar e guardar a bicicleta. Pois basta que se desconecte o mosquetão.

128. Esse suporte é ainda fixado em duas peças que são soldadas no suporte da armadura e também servem para impedir que se deslize a cinta usada para fixar o suporte na bicicleta.

129. Assim, impedem que toda a armadura oscile de um lado para o outro e permitem que a armadura seja fixada na bicicleta por uma simples cinta de náilon e reguladores de plástico, que são materiais totalmente inofensivos.

130. Foram desenvolvidas também melhorias secundárias, como a regulagem de largura da armadura tubular para tronco, com a colocação de outras peças, nos dispositivos de conexão. Essas peças (5) podem ser de tubo de PVC, que são leves mas resistentes.

131. Pode-se fazer armaduras de tronco combinadas com mochilas para usar um só sistema de fixação no corpo. Mas, de preferência, deve haver a possibilidade de desconectá-las com facilidade para evitar que causem embaraços para passar por detectores de metal no dia a dia.

132. A figura 35 ilustra a ideia de um sistema de fixação da estrutura

tubular diretamente em roupas.

133. A armadura de peças tubulares com extremidades curvadas e embutidas em almofadas pode ser também adaptada para produzir versões do exoesqueleto mais apropriadas para serem usadas em atividades nas quais haja maior risco de queda ou de impacto.

### Descrição dos Desenhos

Figura 1: corresponde à perspectiva de uma armadura tubular para tronco e ombros;

Figura 2: corresponde às duas partes da armadura que se vê na figura 1 separadas e deitadas, com as traseiras paralelas;

Figura 3: corresponde à vista das peças de uma emenda flexível;

Figura 4: corresponde à perspectiva de uma emenda flexível pronta;

Figura 5: corresponde à perspectiva das peças de uma armadura para tronco e cabeça com dispositivos para aumentar a largura nas conexões;

Figura 6: corresponde à perspectiva de uma armadura para perna de motociclistas;

Figura 7: corresponde à perspectiva da peça tubular de uma armadura para perna de motociclistas;

Figura 8: corresponde à perspectiva de uma armadura de perna e pé de ciclistas e outros;

Figura 9: corresponde à perspectiva da peça tubular de uma armadura para perna e pé de ciclistas e outros;

Figura 10: corresponde à perspectiva da parte externa de uma armadura de antebraço para motociclistas;

Figura 11: corresponde à perspectiva da parte interna de uma peça de armadura de antebraço para motociclistas;

Figura 12: corresponde à perspectiva da peça tubular de uma armadura

de antebraço para motociclistas;

Figura 13: corresponde à perspectiva da peça tubular de uma armadura de antebraço para ciclistas e outros;

Figura 14: corresponde à perspectiva da parte externa de uma armadura de antebraço para ciclistas e outros;

Figura 15: corresponde à vista dianteira de um tronco com a peça tubular e as cintas de uma armadura para ombros;

Figura 16: corresponde à vista traseira de um tronco com uma armadura para ombros;

Figura 17: corresponde à vista traseira de uma pessoa usando uma armadura para ombros, costas e quadris;

Figura 18: corresponde à perspectiva dianteira das duas peças tubulares da armadura que se vê na figura 20;

Figura 19: corresponde à perspectiva lateral de uma das peças tubulares da armadura que se vê na figura 18;

Figura 20: corresponde à perspectiva dianteira de uma armadura tubular para tronco e cabeça de motociclistas;

Figura 21: corresponde à vista dianteira de uma pessoa usando a armadura para tronco e cabeça que se vê na figura 20 e a armadura para perna que se vê na figura 6;

Figura 22: corresponde à perspectiva dianteira de uma armadura para tronco e cabeça de caroneiro em motocicleta;

Figura 23: corresponde à vista de uma pessoa e à perspectiva de uma armadura para cabeça, peito e abdome conectada em armadura para tronco com as cintas para conectar a armadura de pernas para motociclista soltas

Figura 24: corresponde à perspectiva dos tubos da armadura para tronco usada nas costas na figura 23;

Figura 25: corresponde à perspectiva da armadura para tronco usada nas costas na figura 23;

Figura 26: corresponde à perspectiva da armadura para cabeça, peito e abdome similar a que se vê na figura 23, conectada a peças de proteção para braços e com cinta em torno do tronco;

Figura 27: corresponde à vista de uma pessoa e à perspectiva de uma armadura de tronco e cabeça dobrada de modo que contorna todo o tronco;

Figura 28: corresponde à perspectiva das peças tubulares da armadura que se vê na figura 27;

Figura 28: corresponde à perspectiva da estrutura tubular de uma armadura com extremidade curvadas e laterais inclinadas para o centro;

Figura 29: corresponde à perspectiva de peças de proteção para perna similares as que se vê na figura 23 mas feitas de placas, em vez de tubos;

Figura 30: corresponde à vista de peças de proteção para braços feitas de placas;

Figura 31: corresponde à perspectiva de peça de proteção para tronco similar a que se vê na figura 25, mas feita de placa;

Figura 32: corresponde à perspectiva de peça de proteção para tronco similar a que se vê na figura 41, mas feita de placa;

Figura 33: corresponde à vista de uma pessoa e à perspectiva de uma armadura de quadris e pernas para cavaleiros, skatistas, patinadores, etc.;

Figura 34: corresponde à perspectiva da armadura de quadris e pernas embutida em cinto mostrada na figura 32;

Figura 35: corresponde à perspectiva de uma pessoa usando roupa na qual estão fixadas peças de uma armadura tubular;

Figura 36: corresponde à perspectiva das partes externa e interna das peças de apoio e fixação das armaduras para braços que se vê na figura 34;

Figura 37: corresponde à perspectiva das peças de apoio e fixação da armadura para tronco que se vê na figura 34;

Figura 38: corresponde à perspectiva das peças tubulares da armadura para tronco e cabeça que se vê na figura 38;

Figura 39: corresponde à perspectiva de uma pessoa usando armadura tubular adequada para risco de queda de altura;

Figura 40: corresponde à perspectiva de um equipamento de proteção para pernas e pés com base própria para amortecer impactos;

Figura 41: corresponde à perspectiva de um equipamento para pés com base própria para amortecer impactos, que está ampliada em 50%, em relação à figura 40;

Figura 42: corresponde à perspectiva das duas peças tubulares da estrutura que se vê na figura 43;

Figura 43: corresponde à perspectiva de uma armadura tubular embutida em *selete* ou em cadeira de parapente;

Figura 44: corresponde à perspectiva de um cesto de balão feito de tecido, no qual está embutida uma armadura tubular;

Figura 45: corresponde à perspectiva das duas peças tubulares da estrutura que se vê na figura 45;

Figura 46: corresponde à perspectiva de uma armadura tubular para equipamento de voo individual guiado;

Figura 47: corresponde à vista de uma bicicleta e à perspectiva de uma armadura tubular com conexões e suporte flexíveis;

Figura 48: corresponde à perspectiva de uma abraçadeira flexível de armadura tubular para bicicleta;

Figura 49: corresponde à perspectiva ampliada em dobro dos suportes da armadura tubular para bicicleta mostrada na figura 46 e à vista do selim;

Figura 50: corresponde à perspectiva de um tubo curvado para fazer uma poltrona;

Figura 51: corresponde à perspectiva de uma poltrona com almofadas.

Figura 52: corresponde à perspectiva de um tubo curvado e uma almofada virada, que são as partes de uma banqueta.

### Melhor Maneira de Fazer esta Invenção

134. O dispositivo de conexão de curvas de uma armadura para tronco é feito de dois pedaços de lona (1) impermeável, que são costurados um ao outro, deixando aberturas para introduzi-los nos tubos, conforme se vê na figura 1.

135. Para instalar esse dispositivo na curva, coloca-se as duas peças tubulares paralelas, conforme se vê na figura 2. Então se encaixa o dispositivo de conexão na extremidade de cada peça tubular, deslizando-o até a curva.

136. As emendas são feitas também de um pedaço de lona grossa (1) e um pedaço menor de couro sintético (2). No meio dessas duas peças, coloca-se uma placa metálica (3) e se costura em torno dela, conforme a figura 3. Então se instala ilhoses (4), conforme a figura 4 e se molda a peça em torno do tubo.

137. Faz-se então furos (6) nas extremidades das peças tubulares, em posição que coincide com a desses ilhoses (4). Coloca-se a emenda nas extremidade das peças tubulares e se fixa a emenda nos furos (6), com abraçadeira de náilon, pelo lado externo dos tubos, sobretudo na parte que fica encostada no corpo do usuário.

138. As capas das almofadas são feitas de preferência de náilon emborrachado. Dobra-se dois centímetros da beirada da extremidade que fica na parte externa da abertura e cola-se com fita adesiva, para costurar uma bainha. Faz-se sobreposição na abertura, deixando sobra de tecido de aproximadamente três centímetros na parte de dentro.

139. Quando se usa placa de espuma, costura-se tiras nas laterais da capa, de modo que as laterais da capa tenham espessura similar a das placas.

140. Quando se usa placa metálica dentro da almofada, ela deve ser primeiro encapada com couro sintético.

141. Costura-se alças (8) na capa a almofada, em posição que coincide com a dos tubos da estrutura do local em que se pretende fixar a almofada.

142. As placas de enchimento são colocadas na capa da almofada só

depois que se veste a capa nos tubos. A placa de espuma é colocada primeiro em capa impermeável que pode ser apenas um saco plástico.

143. No ponto das almofadas em que se conecta duas curvas, deve-se costurar uma abraçadeira (26) de cinta de náilon, com aberturas de diâmetro interno igual ou maior que o, dos tubos.

144. A armadura para tronco e cabeça que se vê na figura 21 é feita de duas peças tubulares curvadas conforme se vê na figura 18, cuja lateral é mostrada na figura 19.

145. A almofada que fica sobre os ombros tem extensão de aproximadamente 25 x 12 centímetros. No seu interior, é colocada uma placa de espuma e outra de madeira leve e resistente.

146. Sobre as duas extremidades dessa almofada, são costuradas alças (30) feitas de cinta resistente, com aberturas nas extremidades, para conectá-la aos tubos. Na parte de trás, essas alças (30) são costuradas sobre outro pedaço de cinta, que une as almofadas dos dois lados.

147. A alça que conecta a peça tubular dianteira (31) é feita de um pedaço de cinta de náilon, cujas extremidades são costuradas. Depois se vira, deixando a costura no meio. Então se costura, nas beiradas as aberturas para introduzir essa peça nos tubos.

148. A peça que fica na frente do usuário (19) é feita de tubo curvado em formato retangular, conforme se vê nas figuras 20 e 21. É conectado em almofada feita conforme descrição anterior. Essa almofada é pelo menos dois centímetros mais larga que a peça tubular.

149. A cinta (29) que se conecta na parte inferior dessa peça (19) fica folgada.

150. A outra cinta (29) que se conecta na base da estrutura é acoplada numa almofada (39) cuja placa de espuma tem 12 centímetros de largura. Coloca-se dentro dessa almofada (39) uma placa metálica com no máximo oito centímetros de largura. Corta-se os cantos dessa placa e enrola-se em material

resistente, depois se coloca em outra capa que possui a mesma largura da placa de espuma, na qual se costura um compartimento para que a placa metálica fique bem centralizada.

151. Essa almofada (39) possui alças (32) para centralizar também a cinta de fixação (29). Essa cinta deve ficar sempre bem apertada. Assim é preciso usar uma fivela bem eficaz ou usar junto uma fivela de regulagem, para travar bem a ponta da cinta.

152. Além de aumentar a segurança na área, o recuo (21) que se vê na figura 19 proporciona espaço para usar o capacete. Por isso, também a extremidade superior da almofada que fica nas costas (33) deve ficar no máximo três centímetros acima do limite da almofada que fica sobre os ombros.

153. Na curva da base da área recuada, se fixa um envelope (34) feito também de náilon emborrachado. Ele deve ter aberturas de dois centímetros na parte inferior de cada lado. Nessas aberturas se introduz a ponta da tira (9) que mantém as almofadas laterais superiores (35) posicionadas.

154. Dentro desse envelope (34), se introduz somente uma placa metálica. A capa dessa placa deve ter tiras de velcro na parte da frente, nas duas laterais inferiores, para fixar a tira (9) que posiciona a almofada (35).

155. A tira (9) é costurada à mão com uma cordinha (11) e agulha de sapateiro, usando como forma um pedaço de tubo de diâmetro de igual ao da armadura, para deixar folga nessa cordinha, de modo que possa funcionar como alças. Entre cada ponto dessa costura, deixa-se espaço de três centímetros.

156. As peças de proteção para antebraço são curvadas conforme as figuras 12 e 13.

157. Nas peças das figuras 10 e 11, usa-se apenas placa de borracha EVA no enchimento das almofadas. A placa do punho tem 13 x 7 cm e a placa do cotovelo tem 16 x 15 cm.

158. As capas são feitas da forma já descrita, fixando-se nelas o apoio das alças (36), compartimentos para as pontas dos tubos (23), a alça de dedo

(14) e o material para acolchoar a curva (12).

159. O apoio das alças (36) é feito de um pedaço de cinta resistente, de 5 x 5 cm.

160. Costura-se esses apoios (36), posicionados conforme se vê nas figura 11: na almofada do cotovelo, costura-se apenas uma parte de dois centímetros do apoio em que se fixa a alça com velcro de face gancho. Na outra parte desse apoio (36) se costura outro suporte (15), que é feito de um pedaço de cinta de 1,5 cm de largura, cuja outra extremidade é dobrada e costurada em torno da tira (9) que une as almofadas.

161. Os compartimentos para pontas de tubos (23) são feitos de tira de tecido resistente e flexível. Antes de costurar as beiradas desse tecido, costura-se duas tiras na parte externa, para fixar depois esses compartimentos nas capas.

162. A alça de dedo é feita de uma tira de náilon emborrachado de 31 x 5 centímetros. Na avesso dessa tira, a 8 centímetros de uma extremidade, costura-se uma ponta de um pedaço de elástico de 17 cm, cuja outra ponta é costurada na outra extremidade dessa tira. Costura-se as beiradas dessa tira e vira-se do lado direito. Depois se dobra a parte sem elástico, formando a alça que será fixada no tubo. Costura-se então essa dobra junto com a outra extremidade da alça na capa da almofada, como se vê na figura 10.

163. O acolchoamento da curva que fica na altura do cotovelo (12) é feito de uma placa de espuma de 8 x 18 x 2 cm encapada com náilon emborrachado. Dobra-se essa placa de espuma encapada para colocar outra capa de tecido resistente. Essa capa tem as laterais dobradas e costuradas, deixando espaço nos quais se introduz pedaços de cordão. Usa-se uma agulha de sapateiro para introduzir as pontas desses cordões na capa da almofada, amarrando-as no lado avesso da capa, nos pontos em que o tubo deve ser posicionado. Deve-se marcar esses pontos na capa e também a área da curva do tubo, para costurar as beiradas da capa (12). Costura-se as beiradas já fixando-as na capa da almofada, com cordões mais finos mas também resistentes.

164. O pedaço de cordinha (11) usado no lado externo dessa peça deve ter em torno de 60 centímetros de comprimento. Amarra-se as duas extremidades, no lado avesso da capa, e depois se passa a ponta maior de volta para o lado direito da capa, perto da beirada, na altura em que se costura a tira (9) que contorna o tubo. Faz-se então um nó no cordão (11). Uma extremidade da tira (9) deve ser costurada pouco antes desse nó, de modo que a tira (9) o cubra. A outra extremidade é costurada na capa da almofada do punho.

165. Costura-se o cordão nessa tira (9), com espaços de 3 centímetros, conforme já foi descrito antes. A outra extremidades desse cordão (11) é introduzida dentro da almofada que fica no punho, onde se faz um nó.

166. Então se dobra as capas e se costura, fechando as beiradas.

167. Depois se costura as alças (10) nos apoios (36).

168. Para fazer as alças (10), usa-se velcro de face gancho costurado num pedaços de cinta de náilon. Sendo que, na alça que fica na altura do cotovelo, costura-se também a tira do apoio (15) e outro pedaço de cinta (24), cuja outra extremidade é fixada na alça que possui a face macia de velcro. Próximo ao meio desse pedaço de cinta (24), costura-se uma pequena almofada (25). É feita de uma tira de náilon que se dobra e costura as beiradas laterais do avesso. Vira-se e coloca-se um pequeno pedaço de borracha EVA dentro, deixando ainda folga nessa capa para costurá-la na cinta (24).

169. Uma almofada (25) similar mas ainda menor que essa é fixada na alça (10) de face gancho que fica na almofada do punho.

170. A alça na qual se fixa a face macia de velcro tem também uma tira de espuma e outra de chapa metal em seu interior. Costura-se o velcro na capa que é feita de náilon.

171. A chapa metálica tem no máximo 3 cm de largura. Deve-se cortar seus cantos e embrulhar essa chapa com material resistente, passando duas vezes nas laterais. As extremidades desse material dobrado devem ser costuradas.

172. A melhor maneira de fazer a peça de proteção para perna e pé é

mostra na figura 6. O tubo é curvado conforme a figura 7.

173. São fixadas almofadas com placas de espuma e metal encapado na altura do tornozelo (38) e em torno do joelho (37).

174. A alça (10) que é fixada em torno do tornozelo passa também por uma almofada similar a que se usa nos quadris (39), apenas mais estreita. Ambas essas alças (10) são feitas de apenas uma cinta na qual são fixadas ambas as faces do velcro. Para isso, elas são passadas no tubo da própria armadura, onde são dobradas para então ser conectada na outra face do velcro.

175. Mas costura-se também velcro na capa da almofada do joelho (37), para reforçar a fixação dessa cinta, fixando então essa cinta sobre a almofada e sobre si mesma.

176. A parte superior do cinto que se vê nas figuras 21 e 22, é feita de couro sintético. Atrás desse cinto, são costuradas cintas resistentes, que passam entre as pernas, são conectadas em reguladores (16) e fivela na frente.

177. Esse cinto é duplo e tem aberturas nas laterais para encaixar a curva do tubo. Na beirada inferior de cada uma dessas aberturas, costura-se uma tira (9), cuja outra ponta é costurada na almofada que fica nos joelhos, conforme descrição já feita para a peça de antebraço.

178. Marca-se o espaço para costurar as aberturas, para embutir a curva do tubo no cinto, considerando que deve ser mais largo, para colocar nessa abertura um pedaço de mangueira (18), no qual o tubo é encaixado. Esse pedaço de mangueira (18) deve ter um furo em cada extremidade para costurá-lo ao cinto.

179. A armadura de perna para risco de queda de altura tem cinta (43) para apoiar o pé, que se fixa na parte superior da estrutura tubular

180. Nessa cinta (43) se pode ainda instalar elásticos (13). Para tanto, instala-se ilhoses (4) em duas sequências, com aproximadamente dez centímetros de distância. Introduz-se então uma tira de elástico (13), do tipo usado em cordas de bagageiros, pela parte interna da cinta (43), com um nó para

segurar a ponta. Passa-se o elástico (13) entre os ilhoses (4) das duas sequências e faz-se também nó na outra ponta.

181. Faz-se também outra alça (10) com velcro nas extremidades e costura-se uma abertura no meio para encaixá-la no tubo.

181. Pela figura 40, vê-se com clareza as curvaturas da parte inferior.

Introduz-se uma mangueira (18) de borracha grossa na base. O compartimento para fixar o pé (41) é fixado na parte de cima das curvaturas da base. Deixa-se também um vão na altura do calcanhar. Costura-se as beiradas de um pedaço de cinta resistente (44). Deixa-se essa costura no meio e se costura o espaço para introduzir as beiradas no tubo. Costura-se o compartimento do pé (41) e dois pedaços de tira (9) de cinta resistente de 1,5 cm de largura, fixadas por cordão (11), conforme já se descreveu. As pontas desse cordão (11) são amarradas em orifícios (6) feitos logo acima da cinta (10). Costura-se também velcro na parte superior da tira (9), para fixar a alça (10).

183. A estrutura tubular para balão é formada por quatro diferentes tubos, que devem ser conectados por uma abraçadeira de tecido resistente com costuras reforçadas, no meio da parte inferior do cesto. São também fixados nas extremidades inferiores por uma tira de borracha (45). Os desenhos das outras estruturas tubulares para equipamento de voo já são bastante explicativos, considerando a descrição anterior de como fazer os outros equipamentos.

184. A forma de fazer as armaduras de ombros e quadris e os móveis é também evidente. Apenas as placas rígidas dos sofás devem ser feitas de um quadro de madeira no qual se fixa tiras de borracha resistente, similar à estrutura de sofás. Depois essas placas são introduzidas nas capas, conforme já foi descrito.

185. A peça tubular inferior é fixada no selim da bicicleta por uma cinta (52) de náilon resistente, com 50 mm de largura, que passa por um regulador (16). Nessa cinta (52), costura-se à mão uma abraçadeira de tubo furada (51), conforme se vê na figura 48.

186. Essa abraçadeira (51) é encaixada na parte inferior do selim e depois encaixada na peça tubular inferior. Os furos (6) feitos nas beiradas dessa abraçadeira (51) são fixados por uma abraçadeira de náilon ou arame.

187. Faz-se uma curva com raio de 3.5 mm no meio de uma haste de parafuso (49) de 9 mm de diâmetro e 350 mm de comprimento. Coloca-se duas porcas (48), em cada lado dessa haste (49).

188. Corta-se duas peças (30) de barra metálica de aproximadamente 30 mm x 50 mm. É feito um furo de 10 mm de diâmetro numa das extremidades de cada uma dessas peças (47). Fixa-se as extremidades da haste (49) nesse furos por porcas. Assim é mais fácil posicionar os pedaços de barras para soldá-los no meio da peça tubular inferior.

189. Com a armadura dobrada sobre a bicicleta, a haste (49) deve ficar quase paralela ao eixo do selim, apenas um pouco inclinada para trás. Deve-se marcar essa posição para soldar as peças de barra (47) na peça tubular inferior.

190. A alça para fixar o suporte flexível no eixo do selim é feita de uma cinta de náilon resistente de 25 mm de largura e 240 mm de comprimento. Fixa-se um mosquetão (50) numa de suas extremidades, dobra-se e costura-se a outra extremidade, formando uma alça, que é colocada na haste de parafuso (49).

### Possibilidades de Aplicação Industrial

191. Na indústria de móveis, equipamentos de proteção individual, na área de Segurança do Trabalho, na indústria de bicicletas e na indústria de equipamentos de voo, esportes e lazer, como patins, esqui, etc.

## REIVINDICAÇÕES

1) ARMADURA TUBULAR ARTICULADA, COM COBERTURA TAMBÉM NA DIANTEIRA E LATERAL, EXTREMIDADES CURVADAS, CONEXÕES FLEXÍVEIS, PLACAS RÍGIDAS EM ALMOFADAS, TUBOS ACOLCHOADOS, PEÇAS QUE COBREM DUAS OU MAIS ARTICULAÇÕES, APOIO NOS QUADRIS, SUPORTE RÍGIDO MAS TAMBÉM FLEXÍVEL PARA ARMADURA DE BICICLETA E ARMADURAS PARA EQUIPAMENTOS DE VOO - Caraterizado por estruturas de tubos com peças de conexão flexíveis (1 e 26); que podem contornar as peças a serem conectadas e ser fixadas nelas – formando emendas – ou podem ter aberturas e espaço no seu interior compatível com o das peças a serem conectadas, para ser colocadas em volta delas e deslizadas nelas, para até mesmo ser instaladas entre duas curvas; para tanto, basta vestir uma peça tubular de cada vez ou colocar as peças tubulares uma paralela a outra, em cada local em que se pretende passar a peça de conexão flexível, quando os tubos mudam de direção, basta movê-los para permanecerem paralelos; eventualmente se pode embutir placas rígidas (3) nessas peças de conexão, que, de preferência, são colocadas em capas (2) feitas de material flexível resistente, para serem costuradas no meio do dispositivo de conexão, de modo que fiquem em torno das peças que são conectadas.

2) ARMADURA TUBULAR ARTICULADA, COM COBERTURA TAMBÉM NA DIANTEIRA E LATERAL, EXTREMIDADES CURVADAS, CONEXÕES FLEXÍVEIS, PLACAS RÍGIDAS EM ALMOFADAS, TUBOS ACOLCHOADOS, PEÇAS QUE COBREM DUAS OU MAIS ARTICULAÇÕES, APOIO NOS QUADRIS, SUPORTE RÍGIDO MAS TAMBÉM FLEXÍVEL PARA ARMADURA DE BICICLETA E ARMADURAS PARA EQUIPAMENTOS DE VOO - caracterizado por almofada contendo em seu interior uma placa rígida, como de metal, ou semirrígida, como plásticos, borracha ou similar; sendo que se pode colocar

junto com essas placas também placas de acolchoamento, como espuma; preferencialmente a capa dessas almofadas tem abertura para colocar as placas de enchimento depois de introduzir essas capas em estruturas tubulares, por meio de alças (8) ou outras aberturas compatíveis com o diâmetro dos tubos.

3) ARMADURA TUBULAR ARTICULADA, COM COBERTURA TAMBÉM NA DIANTEIRA E LATERAL, EXTREMIDADES CURVADAS, CONEXÕES FLEXÍVEIS, PLACAS RÍGIDAS EM ALMOFADAS, TUBOS ACOLCHOADOS, PEÇAS QUE COBREM DUAS OU MAIS ARTICULAÇÕES, APOIO NOS QUADRIS, SUPORTE RÍGIDO MAS TAMBÉM FLEXÍVEL PARA ARMADURA DE BICICLETA E ARMADURAS PARA EQUIPAMENTOS DE VOO – caracterizado por equipamento de proteção Individual (EPI) com estrutura feita de tubos ou canos que eventualmente podem ser acolchoados total ou parcialmente.

4) ARMADURA TUBULAR ARTICULADA, COM COBERTURA TAMBÉM NA DIANTEIRA E LATERAL, EXTREMIDADES CURVADAS, CONEXÕES FLEXÍVEIS, PLACAS RÍGIDAS EM ALMOFADAS, TUBOS ACOLCHOADOS, PEÇAS QUE COBREM DUAS OU MAIS ARTICULAÇÕES, APOIO NOS QUADRIS, SUPORTE RÍGIDO MAS TAMBÉM FLEXÍVEL PARA ARMADURA DE BICICLETA E ARMADURAS PARA EQUIPAMENTOS DE VOO - caracterizado por estrutura de proteção feita de peças tubulares com extremidade(s) curvada(s) conectadas por dispositivos de materiais flexíveis, cujo grau de flexão, abertura e fechamento eventualmente pode ser determinado por outros dispositivos de regulagem e fechamento, como cintas, fivelas e similares.

5) ARMADURA TUBULAR ARTICULADA, COM COBERTURA TAMBÉM NA DIANTEIRA E LATERAL, EXTREMIDADES CURVADAS, CONEXÕES FLEXÍVEIS, PLACAS RÍGIDAS EM ALMOFADAS, TUBOS ACOLCHOADOS, PEÇAS QUE COBREM DUAS OU MAIS ARTICULAÇÕES, APOIO NOS QUADRIS, SUPORTE RÍGIDO MAS

TAMBÉM FLEXÍVEL PARA ARMADURA DE BICICLETA E ARMADURAS PARA EQUIPAMENTOS DE VOO - caracterizado por estrutura tubular curvada, que passa em torno da cabeça, coluna cervical, ombros, depois é dobrada para frente – podendo inclinar um pouco para o meio do corpo e ultrapassar o peito – depois retorna para baixo, inclinando até o abdome, onde dobra para os lados e depois em sentido traseiro e suas extremidades são curvadas; de preferência são fixadas almofadas nessa estrutura – nas quais são introduzidas placas rígidas ou e de acolchoamento – nas áreas vitais e nas mais salientes.

6) ARMADURA TUBULAR ARTICULADA, COM COBERTURA TAMBÉM NA DIANTEIRA E LATERAL, EXTREMIDADES CURVADAS, CONEXÕES FLEXÍVEIS, PLACAS RÍGIDAS EM ALMOFADAS, TUBOS ACOLCHOADOS, PEÇAS QUE COBREM DUAS OU MAIS ARTICULAÇÕES, APOIO NOS QUADRIS, SUPORTE RÍGIDO MAS TAMBÉM FLEXÍVEL PARA ARMADURA DE BICICLETA E ARMADURAS PARA EQUIPAMENTOS DE VOO – caracterizado por estrutura tubular curvada, passando nas laterais e atrás do tronco e cabeça, feita de duas peças com extremidades curvadas, que são fixadas por peças feitas de material flexível resistente, com costuras reforçadas e as laterais superiores são inclinadas para o dentro da estrutura, sendo que de preferência são fixadas almofadas nessa estrutura e eventualmente possui um cinto na altura dos quadris, acoplado em almofadas largas, dentro das quais pode haver placa de acolchoamento e placa metálica.

7) ARMADURA TUBULAR ARTICULADA, COM COBERTURA TAMBÉM NA DIANTEIRA E LATERAL, EXTREMIDADES CURVADAS, CONEXÕES FLEXÍVEIS, PLACAS RÍGIDAS EM ALMOFADAS, TUBOS ACOLCHOADOS, PEÇAS QUE COBREM DUAS OU MAIS ARTICULAÇÕES, APOIO NOS QUADRIS, SUPORTE RÍGIDO MAS TAMBÉM FLEXÍVEL PARA ARMADURA DE BICICLETA E

ARMADURAS PARA EQUIPAMENTOS DE VOO – caracterizado por estrutura tubular feita de quatro peças, sendo que de preferência duas são feitas de tubos mais resistentes e contornam a parte superior da cabeça, descem reto até a altura da nuca, onde há uma dobra para frente e para baixo, seguindo até a altura dos quadris, onde dobram para cada lado, depois dobram para trás, para baixo e de novo para frente, configurando um formato similar a um C, que pode ser repetido em sentido inverso mais de uma vez; de preferência, têm as extremidades curvadas para cima; a outra estrutura é feita de duas peças de tubos curvadas em torno das costas e das laterais; eventualmente essas estruturas podem ser conectadas por abraçadeiras de tecido costuradas e podem ter almofadas ou similares na altura das áreas vitais e das mais salientes do corpo.

8) ARMADURA TUBULAR ARTICULADA, COM COBERTURA TAMBÉM NA DIANTEIRA E LATERAL, EXTREMIDADES CURVADAS, CONEXÕES FLEXÍVEIS, PLACAS RÍGIDAS EM ALMOFADAS, TUBOS ACOLCHOADOS, PEÇAS QUE COBREM DUAS OU MAIS ARTICULAÇÕES, APOIO NOS QUADRIS, SUPORTE RÍGIDO MAS TAMBÉM FLEXÍVEL PARA ARMADURA DE BICICLETA E ARMADURAS PARA EQUIPAMENTOS DE VOO - Caracterizado por equipamento de proteção feito de peças rígidas com prevalência de formato plano, mesmo sobre áreas côncavas do corpo, de modo que ficam vãos sob a peça; sendo que cada peça rígidas alcança pelo menos parte da extensão de um dos ossos da articulação que cobre e, de preferência, alcança duas articulações ou mais; eventualmente tem placas de metal, borracha, espuma ou similares, juntas ou separadas, na altura da (s) área (s) mais saliente (s) que cobre e/ou das áreas vitais, que podem ser colocadas em almofadas e embutidas em roupas.

9) ARMADURA TUBULAR ARTICULADA, COM COBERTURA TAMBÉM NA DIANTEIRA E LATERAL, EXTREMIDADES CURVADAS, CONEXÕES FLEXÍVEIS, PLACAS RÍGIDAS EM ALMOFADAS, TUBOS ACOLCHOADOS, PEÇAS QUE COBREM DUAS OU MAIS

ARTICULAÇÕES, APOIO NOS QUADRIS, SUPORTE RÍGIDO MAS TAMBÉM FLEXÍVEL PARA ARMADURA DE BICICLETA E ARMADURAS PARA EQUIPAMENTOS DE VOO - caracterizado por equipamento de proteção feitos de peças tubulares com curvaturas nas extremidades e nos pontos que deve contornar; eventualmente pode ter compartimentos (23) para as extremidades dos tubos fixados em capas de almofadas, que podem ser ligadas por tira (9) ou similar e têm abertura para introduzir-se placas de enchimento só depois que são colocadas na peça tubular; de preferência, essa tira (9) é bastante justa para impedir que se retire as pontas dos compartimentos (23) antes de retirar-se as placas de enchimento das almofadas; eventualmente também essas peças tubulares podem ser costuradas ou fixadas em roupas e as extremidades de duas peças também podem ser conectadas, formando estruturas diversas.

10) ARMADURA TUBULAR ARTICULADA, COM COBERTURA TAMBÉM NA DIANTEIRA E LATERAL, EXTREMIDADES CURVADAS, CONEXÕES FLEXÍVEIS, PLACAS RÍGIDAS EM ALMOFADAS, TUBOS ACOLCHOADOS, PEÇAS QUE COBREM DUAS OU MAIS ARTICULAÇÕES, APOIO NOS QUADRIS, SUPORTE RÍGIDO MAS TAMBÉM FLEXÍVEL PARA ARMADURA DE BICICLETA E ARMADURAS PARA EQUIPAMENTOS DE VOO - Caracterizado por estrutura tubular que contorna a mão, com a extremidade curvada para baixo, contorna o antebraço e é curvada levemente, para o lado externo, pouco antes de alcançar o cotovelo, depois é curvada de novo para baixo, contornando o cotovelo, tem almofadas com placa de borracha em torno da mão e do cotovelo e alças para ser fixada nesses pontos do braço; sendo que eventualmente pode ter também uma cinta (24) fixada na parte de trás da alça que fica no cotovelo, sendo que, no meio de sua parte interna dessa cinta (24), pode ser costurada uma pequena almofada na qual se coloca um pedaço de borracha, que assim fica posicionado na parte de trás do braço; sendo que pode ter também

compartimento (23) para as extremidades do tubo fixados nas almofadas, que podem ser ligada por uma tira (9) que passa abaixo do tubo e tem alças que podem ser feitas de cordinha (11) que a prendem no tubo, e tem uma placa de acolchoamento fixada em volta da curvatura que passa em torno do cotovelo.

11) ARMADURA TUBULAR ARTICULADA, COM COBERTURA TAMBÉM NA DIANTEIRA E LATERAL, EXTREMIDADES CURVADAS, CONEXÕES FLEXÍVEIS, PLACAS RÍGIDAS EM ALMOFADAS, TUBOS ACOLCHOADOS, PEÇAS QUE COBREM DUAS OU MAIS ARTICULAÇÕES, APOIO NOS QUADRIS, SUPORTE RÍGIDO MAS TAMBÉM FLEXÍVEL PARA ARMADURA DE BICICLETA E ARMADURAS PARA EQUIPAMENTOS DE VOO – caracterizado por peça tubular cuja extremidade superior é dobrada para contornar o joelho, depois contorna também a lateral da perna, o calcanhar e dobra acima do tornozelo, para contornar a parte superior do pé, podendo inclinar levemente para baixo na frente, acompanhando a inclinação do pé; a outra extremidade é dobrada para baixo na lateral interna traseira do pé; sendo que, de preferência, são instaladas placas de borracha, espuma e metal ou similar, em torno do joelho, tornozelo e próximo a ponta do pé; que podem ser colocadas em almofadas nas quais pode-se acomodar também as cintas para fixar essa estrutura na perna, de preferência abaixo do joelho e em torno do tornozelo, eventualmente pode-se fixar material de acolchoamento em toda a extensão da peça tubular ou em parte dela.

12) ARMADURA TUBULAR ARTICULADA, COM COBERTURA TAMBÉM NA DIANTEIRA E LATERAL, EXTREMIDADES CURVADAS, CONEXÕES FLEXÍVEIS, PLACAS RÍGIDAS EM ALMOFADAS, TUBOS ACOLCHOADOS, PEÇAS QUE COBREM DUAS OU MAIS ARTICULAÇÕES, APOIO NOS QUADRIS, SUPORTE RÍGIDO MAS TAMBÉM FLEXÍVEL PARA ARMADURA DE BICICLETA E ARMADURAS PARA EQUIPAMENTOS DE VOO - Caracterizado por peça tubular com a extremidade superior curvada em torno do joelho, que contorna a

canela e dobra para a frente do pé antes de alcançar o tornozelo, depois dobra inclinando até a lateral do calcanhar onde dobra para cima em torno de 15 centímetros, depois contorna a parte de trás da perna, dobrando de novo e termina na lateral interna da perna; eventualmente essa peça é conectada em outra peça tubular que fica sobre o joelho e coxa e há almofada fixada nos tubos dessa peça e da peça tubular principal, de preferência em torno do tornozelo; essas peças são fixadas na perna por cintas; eventualmente podem ser feitas peças similares a essas mas usando placa de metal, plásticos, como policarbonato, fibra de vidro ou fibra de carbono, eventualmente também se pode fixar material de acolchoamento em toda a extensão da peça tubular ou em parte dela..

13) ARMADURA TUBULAR ARTICULADA, COM COBERTURA TAMBÉM NA DIANTEIRA E LATERAL, EXTREMIDADES CURVADAS, CONEXÕES FLEXÍVEIS, PLACAS RÍGIDAS EM ALMOFADAS, TUBOS ACOLCHOADOS, PEÇAS QUE COBREM DUAS OU MAIS ARTICULAÇÕES, APOIO NOS QUADRIS, SUPORTE RÍGIDO MAS TAMBÉM FLEXÍVEL PARA ARMADURA DE BICICLETA E ARMADURAS PARA EQUIPAMENTOS DE VOO - Caracterizado por peça tubular cuja extremidade superior é dobrada para contornar o joelho; a lateral externa da perna, o calcanhar e a base do pé, na parte da frente ou de trás; tem uma cinta (14), feita de tira resistente, na qual o pé é encaixado, sendo que o pé deve permanecer acima do nível da base da peça tubular, tem também alças (10) para fixar toda a peça na perna do usuário, de preferência com velcro, e pode-se instalar almofadas na parte interna dessas alças; eventualmente se pode instalar também elásticos (12) na cinta (14).

14) ARMADURA TUBULAR ARTICULADA, COM COBERTURA TAMBÉM NA DIANTEIRA E LATERAL, EXTREMIDADES CURVADAS, CONEXÕES FLEXÍVEIS, PLACAS RÍGIDAS EM ALMOFADAS, TUBOS ACOLCHOADOS, PEÇAS QUE COBREM DUAS OU MAIS

ARTICULAÇÕES, APOIO NOS QUADRIS, SUPORTE RÍGIDO MAS TAMBÉM FLEXÍVEL PARA ARMADURA DE BICICLETA E ARMADURAS PARA EQUIPAMENTOS DE VOO — caracterizado pela inclusão de material com volume e de preferência bem resistente dentro de emendas ou de outras peças de conexão.

15) ARMADURA TUBULAR ARTICULADA, COM COBERTURA TAMBÉM NA DIANTEIRA E LATERAL, EXTREMIDADES CURVADAS, CONEXÕES FLEXÍVEIS, PLACAS RÍGIDAS EM ALMOFADAS, TUBOS ACOLCHOADOS, PEÇAS QUE COBREM DUAS OU MAIS ARTICULAÇÕES, APOIO NOS QUADRIS, SUPORTE RÍGIDO MAS TAMBÉM FLEXÍVEL PARA ARMADURA DE BICICLETA E ARMADURAS PARA EQUIPAMENTOS DE VOO – caracterizado por equipamentos de voo com estruturas tubulares em cuja parte inferior há curvaturas.

16) ARMADURA TUBULAR ARTICULADA, COM COBERTURA TAMBÉM NA DIANTEIRA E LATERAL, EXTREMIDADES CURVADAS, CONEXÕES FLEXÍVEIS, PLACAS RÍGIDAS EM ALMOFADAS, TUBOS ACOLCHOADOS, PEÇAS QUE COBREM DUAS OU MAIS ARTICULAÇÕES, APOIO NOS QUADRIS, SUPORTE RÍGIDO MAS TAMBÉM FLEXÍVEL PARA ARMADURA DE BICICLETA E ARMADURAS PARA EQUIPAMENTOS DE VOO – caracterizado por estrutura tubular embutida em cesto de balão, que eventualmente pode ser feito de tecido resistente, que pode ser duplo nas laterais e ter aberturas para introduzir placas de plástico rígido (46) ou similar; eventualmente a estrutura tubular pode ter curvaturas (17) em suas extremidades, abaixo do cesto e em suas laterais; eventualmente os tubos podem ser ligados por uma tira de borracha resistente (45) ou similar, em sua parte inferior e por abraçadeira feita de tecido resistente com costuras reforçadas, no meio da parte inferior do cesto.

17) ARMADURA TUBULAR ARTICULADA, COM COBERTURA

TAMBÉM NA DIANTEIRA E LATERAL, EXTREMIDADES CURVADAS, CONEXÕES FLEXÍVEIS, PLACAS RÍGIDAS EM ALMOFADAS, TUBOS ACOLCHOADOS, PEÇAS QUE COBREM DUAS OU MAIS ARTICULAÇÕES, APOIO NOS QUADRS, SUPORTE RÍGIDO MAS TAMBÉM FLEXÍVEL PARA ARMADURA DE BICICLETA E ARMADURAS PARA EQUIPAMENTOS DE VOO – caracterizado por estrutura tubular embutida em “*selete*” ou em cadeira usada em parapente e em equipamentos de voo similares, sendo que eventualmente essa estrutura tubular pode ter curvaturas (17) acentuadas, sobretudo nas suas extremidades e nas partes traseira e inferior.

18) ARMADURA TUBULAR ARTICULADA, COM COBERTURA TAMBÉM NA DIANTEIRA E LATERAL, EXTREMIDADES CURVADAS, CONEXÕES FLEXÍVEIS, PLACAS RÍGIDAS EM ALMOFADAS, TUBOS ACOLCHOADOS, PEÇAS QUE COBREM DUAS OU MAIS ARTICULAÇÕES, APOIO NOS QUADRS, SUPORTE RÍGIDO MAS TAMBÉM FLEXÍVEL PARA ARMADURA DE BICICLETA E ARMADURAS PARA EQUIPAMENTOS DE VOO - Caracterizado por objetos de tubo curvado ou similar, nos quais são colocadas almofadas por meio de alças ou outras aberturas dispostas em suas capas; sendo que essas capas possuem abertura para colocar as placas de enchimento depois que são instaladas na peça tubular, de modo que se pode colocar placas de material rígido e semirrígido dentro dessas almofadas – como um quadro de madeira com tiras de borracha usado em estruturas de sofás – e podem ser colocadas na mesma capa outras placas para acolchoar, eventualmente esses objetos podem ser banquetas, cadeiras, sofás e poltronas.

19) ARMADURA TUBULAR ARTICULADA, COM COBERTURA TAMBÉM NA DIANTEIRA E LATERAL, EXTREMIDADES CURVADAS, CONEXÕES FLEXÍVEIS, PLACAS RÍGIDAS EM ALMOFADAS, TUBOS ACOLCHOADOS, PEÇAS QUE COBREM DUAS OU MAIS

ARTICULAÇÕES, APOIO NOS QUADRIS, SUPORTE RÍGIDO MAS TAMBÉM FLEXÍVEL PARA ARMADURA DE BICICLETA E ARMADURAS PARA EQUIPAMENTOS DE VOO – caracterizado por poltrona feita de estrutura tubular curvada, que pode ser disposta até acima do encosto, contornando a área acima da cabeça do usuário, eventualmente pode ter curvaturas mais saliente (17) em toda sua extensão, sobretudo na base e acima do encosto.

20) ARMADURA TUBULAR ARTICULADA, COM COBERTURA TAMBÉM NA DIANTEIRA E LATERAL, EXTREMIDADES CURVADAS, CONEXÕES FLEXÍVEIS, PLACAS RÍGIDAS EM ALMOFADAS, TUBOS ACOLCHOADOS, PEÇAS QUE COBREM DUAS OU MAIS ARTICULAÇÕES, APOIO NOS QUADRIS, SUPORTE RÍGIDO MAS TAMBÉM FLEXÍVEL PARA ARMADURA DE BICICLETA E ARMADURAS PARA EQUIPAMENTOS DE VOO - caracterizado por suporte para manter a armadura tubular para bicicleta em posição de uso feito de uma peça rígida fixada no tubo perto do local em que a estrutura é conectada ao selim, cuja extremidade inferior é fixada na estrutura da bicicleta que fica abaixo do selim; essa fixação eventualmente pode ser feita por meio de material flexível, com dispositivo para facilitar sua soltura, como um mosquetão (50) e esse suporte pode ser feito de uma haste de parafuso (49) curvada, fixada em pedaços de barra metálica soldadas no tubo, podendo haver espaço entre essas barras para colocar uma tira de material que fixa a armadura no selim.

21) ARMADURA TUBULAR ARTICULADA, COM COBERTURA TAMBÉM NA DIANTEIRA E LATERAL, EXTREMIDADES CURVADAS, CONEXÕES FLEXÍVEIS, PLACAS RÍGIDAS EM ALMOFADAS, TUBOS ACOLCHOADOS, PEÇAS QUE COBREM DUAS OU MAIS ARTICULAÇÕES, APOIO NOS QUADRIS, SUPORTE RÍGIDO MAS TAMBÉM FLEXÍVEL PARA ARMADURA DE BICICLETA E ARMADURAS PARA EQUIPAMENTOS DE VOO – caracterizado por

calçados com um vão na área do calcanhar, de modo que a estrutura da base contorna o calcanhar.

22) ARMADURA TUBULAR ARTICULADA, COM COBERTURA TAMBÉM NA DIANTEIRA E LATERAL, EXTREMIDADES CURVADAS, CONEXÕES FLEXÍVEIS, PLACAS RÍGIDAS EM ALMOFADAS, TUBOS ACOLCHOADOS, PEÇAS QUE COBREM DUAS OU MAIS ARTICULAÇÕES, APOIO NOS QUADRIS, SUPORTE RÍGIDO MAS TAMBÉM FLEXÍVEL PARA ARMADURA DE BICICLETA E ARMADURAS PARA EQUIPAMENTOS DE VOO - caracterizado por equipamento para ser usado nos pés ou na perna e pé feito de tubos ou chapa rígida que são curvados na base abaixo da área em que se coloca o pé; sendo que eventualmente o apoio para o pé (41) é fixado em cintas com dispositivos de fixação como velcro e cordão (11) de modo que possa ser fixado em diferentes posições no tubo ou da placa, sendo que, usando cordões (11), basta haver orifícios na parte superior da estrutura rígida para amarrá-lo e eventualmente ainda se pode usar dois diferentes dispositivos de fixação combinados.

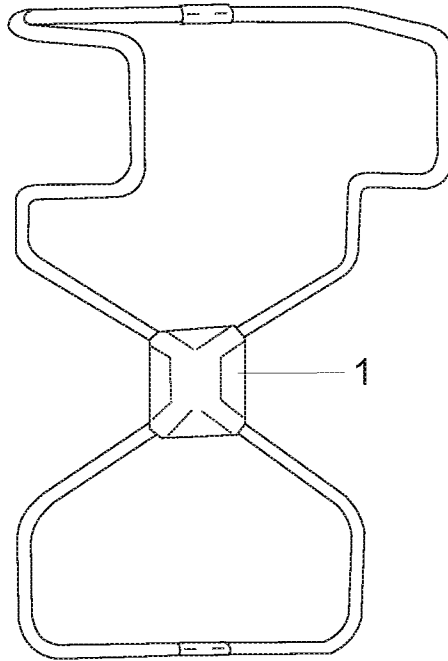


Fig. 1

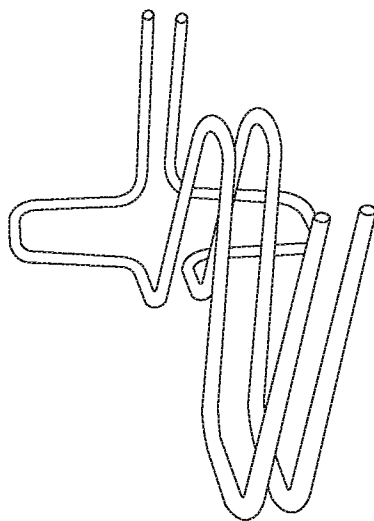


Fig. 2

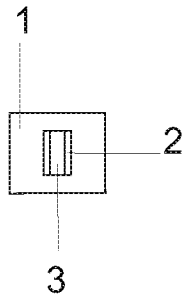


Fig. 3

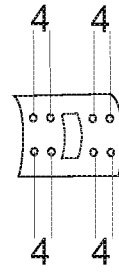


Fig. 4

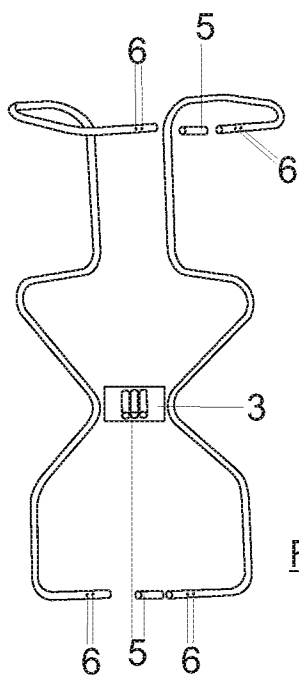
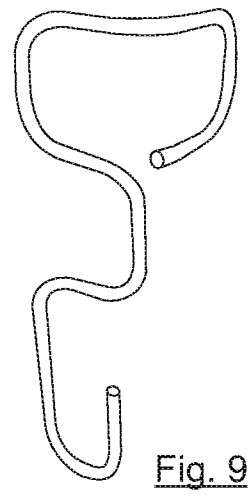
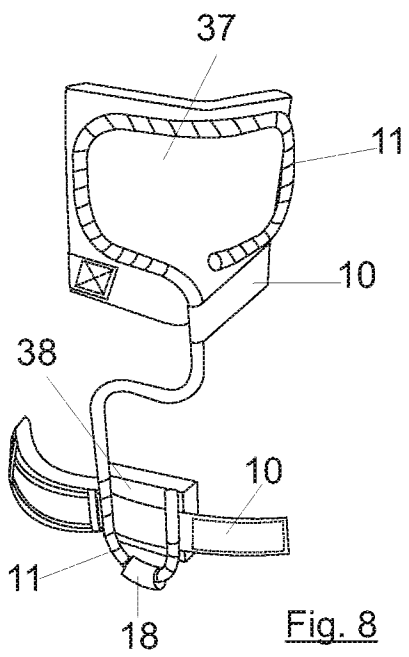
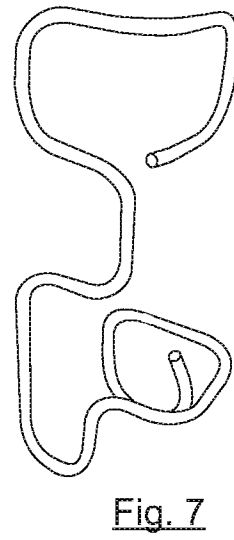
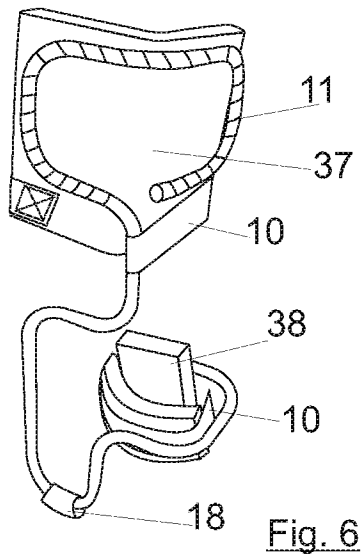


Fig. 5



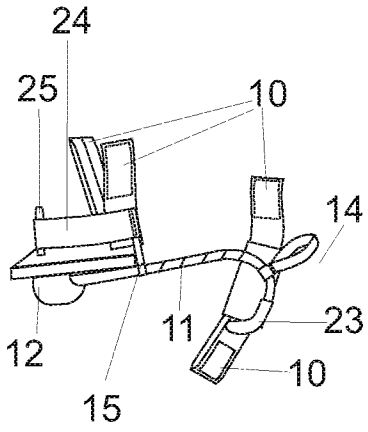


Fig. 10

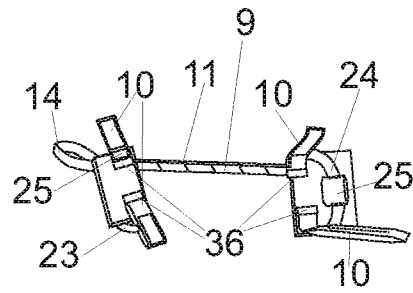


Fig. 11

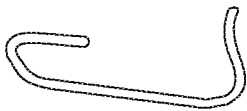


Fig. 12

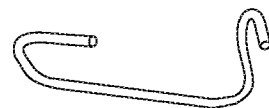


Fig. 13

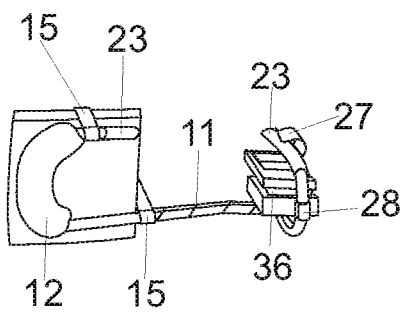


Fig. 14

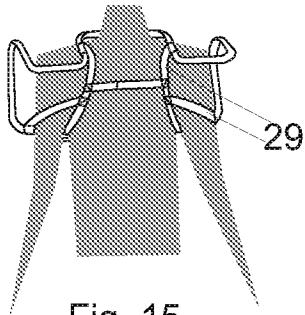


Fig. 15

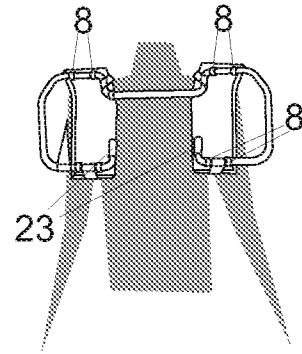


Fig. 16

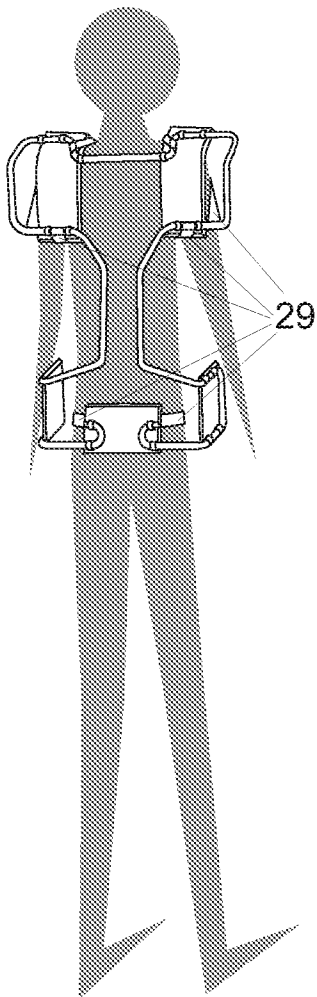


Fig. 17

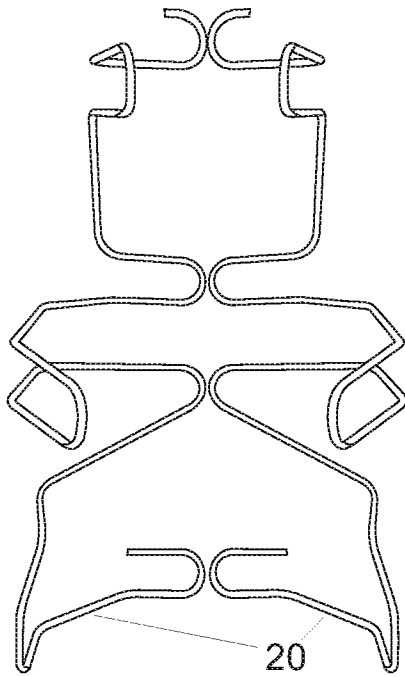


Fig. 18

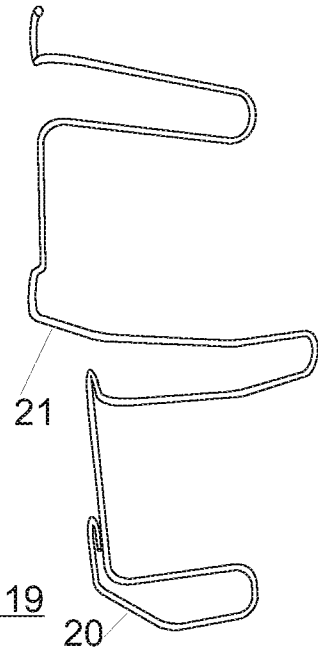


Fig. 19

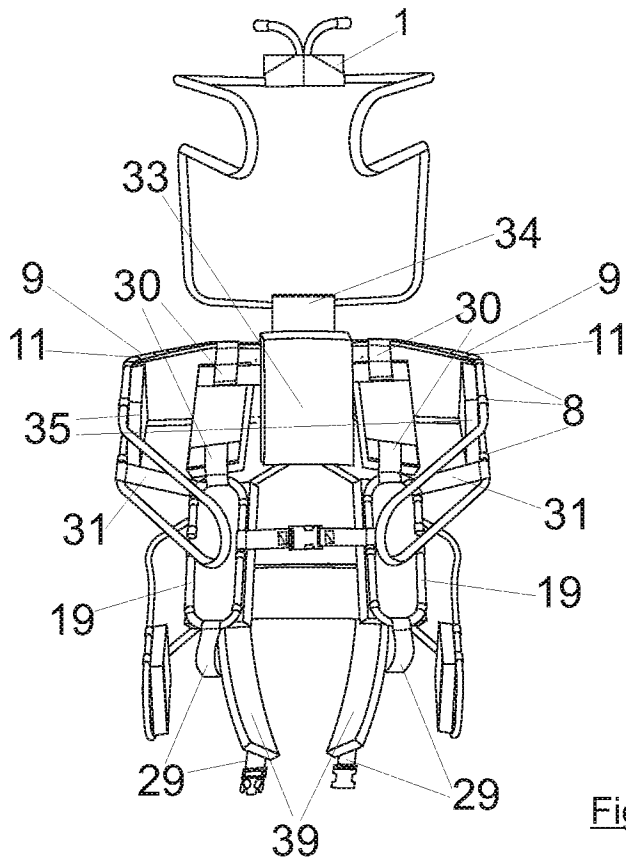


Fig. 20

7/21

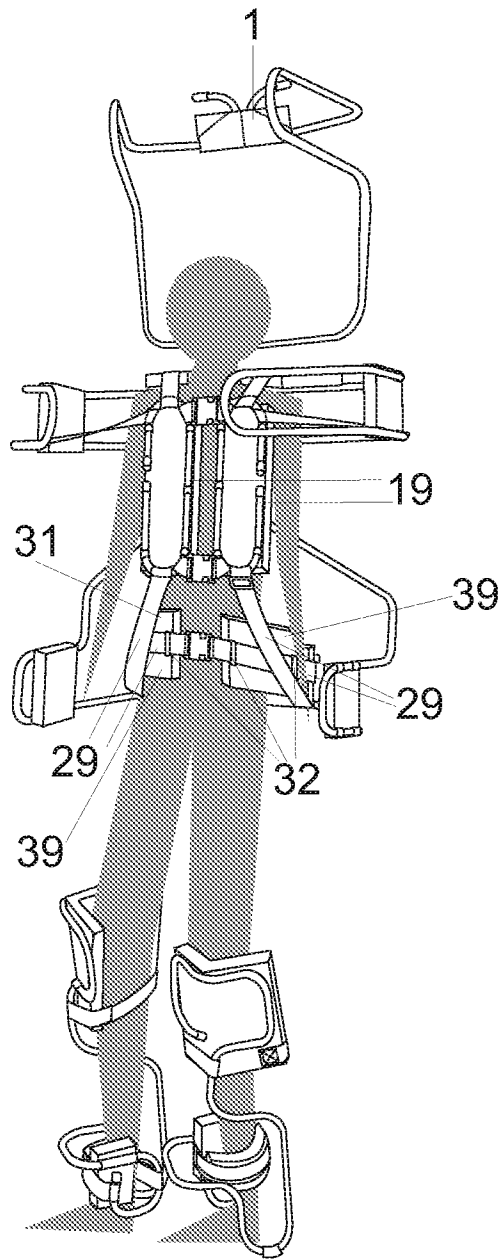


Fig. 21

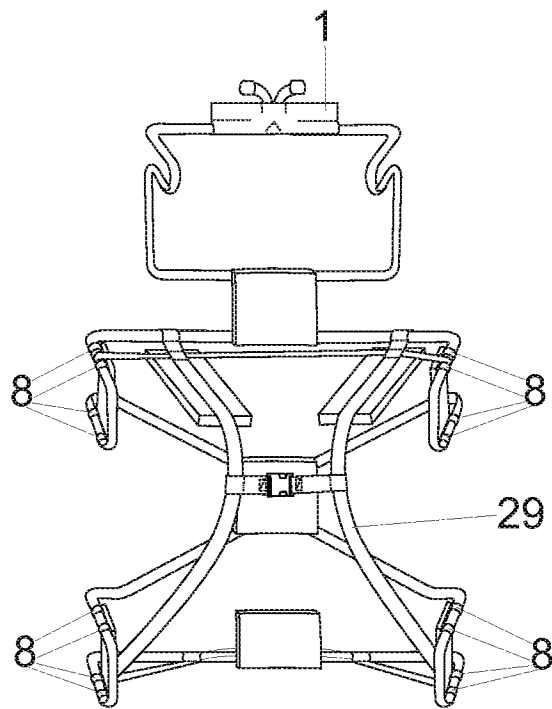


Fig. 22

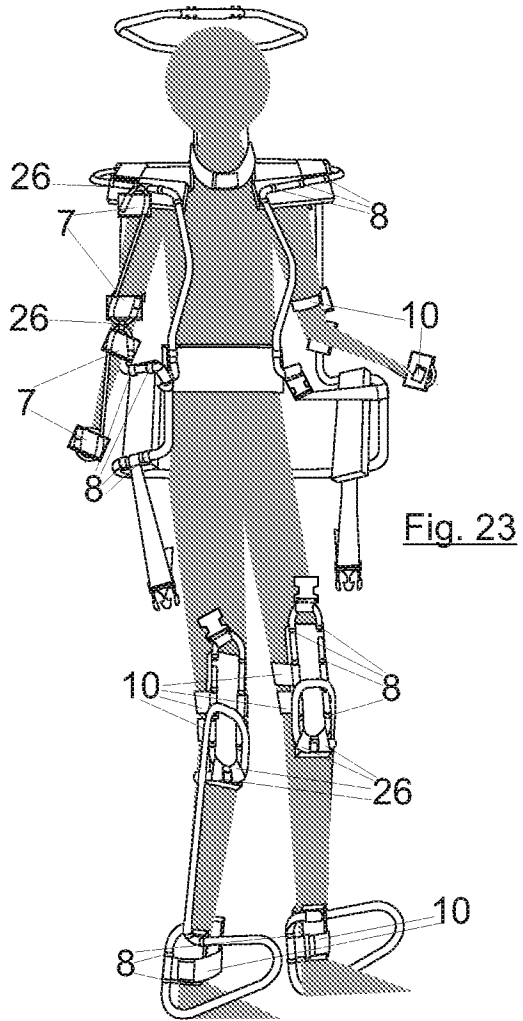


Fig. 23

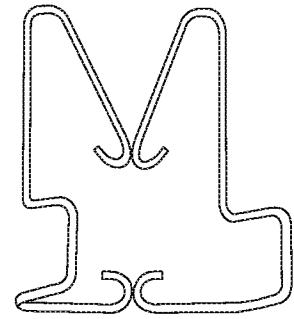


Fig. 24

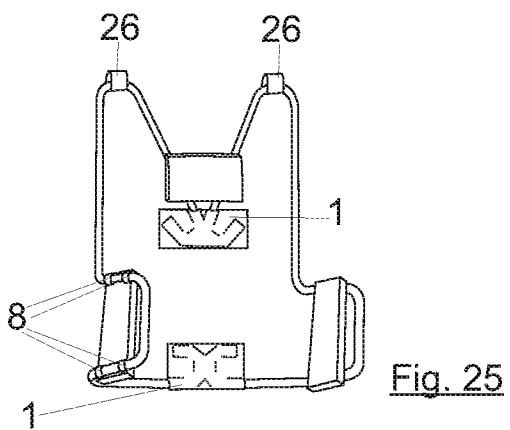


Fig. 25

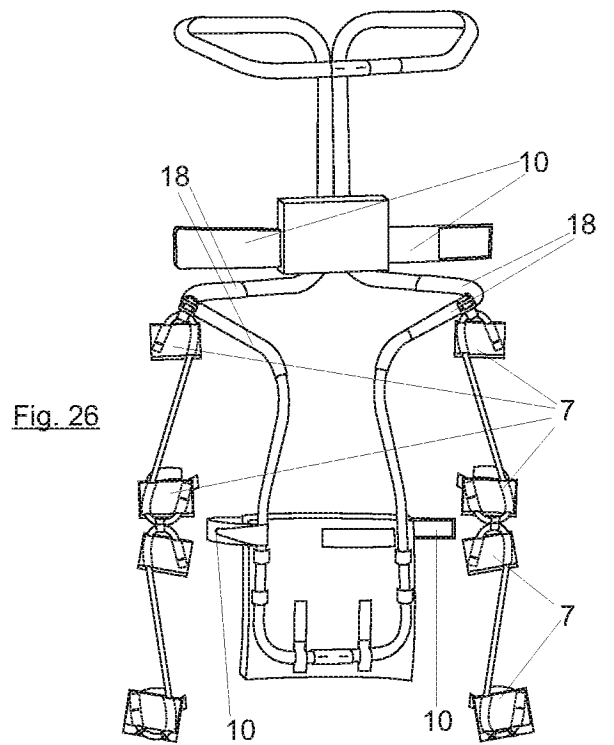
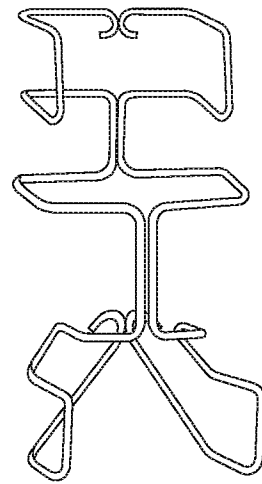
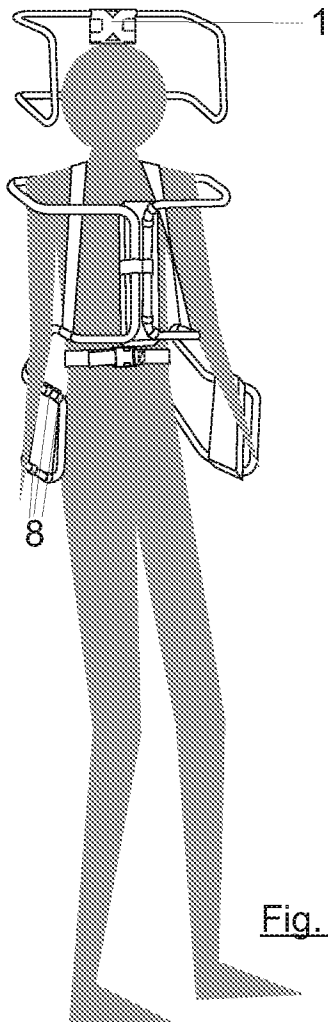


Fig. 26



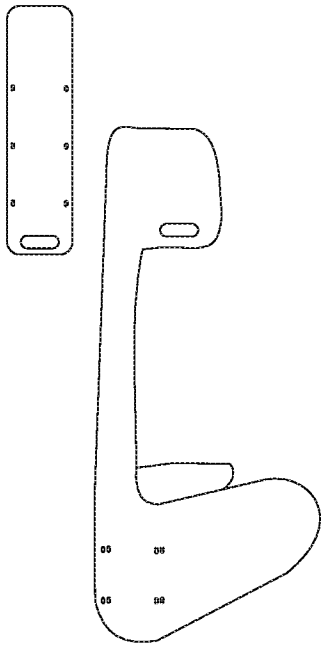


Fig. 29

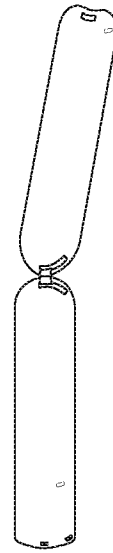


Fig. 30

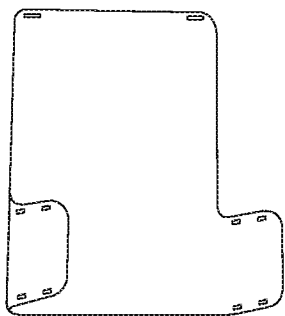


Fig. 31

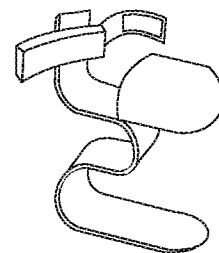


Fig. 32

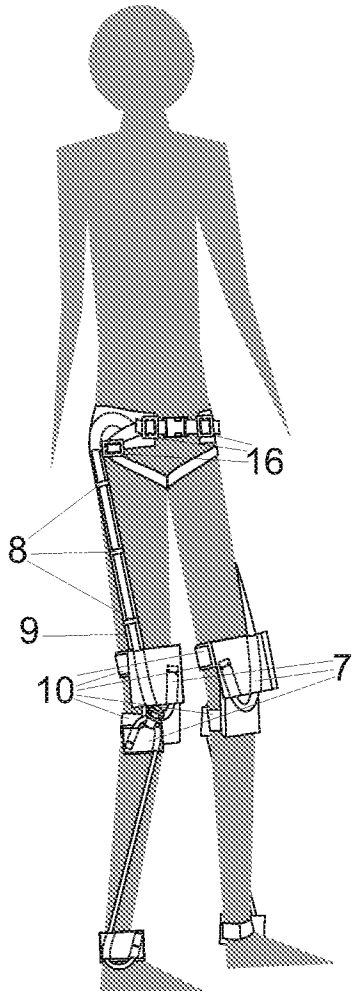


Fig. 33

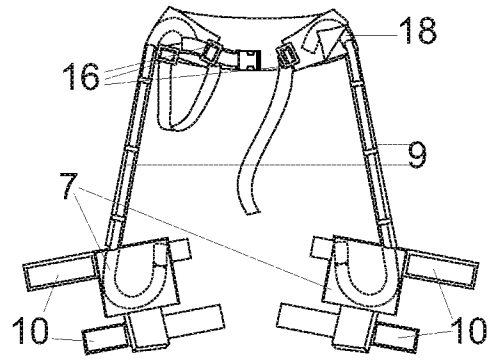
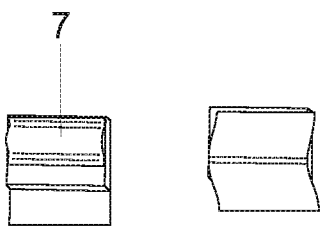
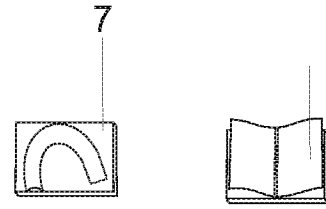
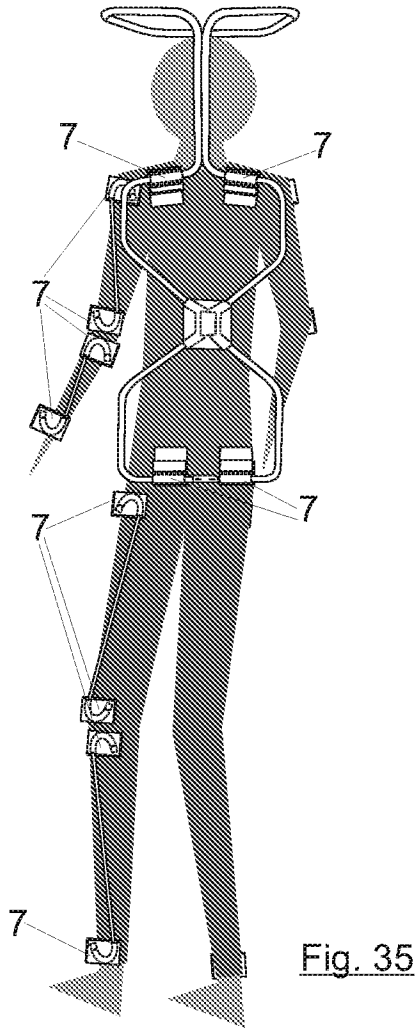


Fig. 34



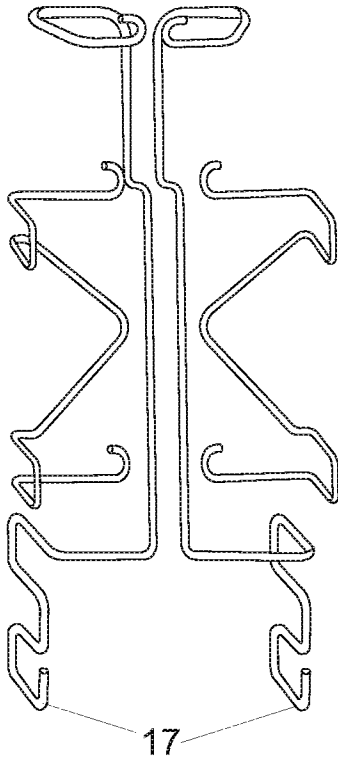


Fig. 33

Fig. 38

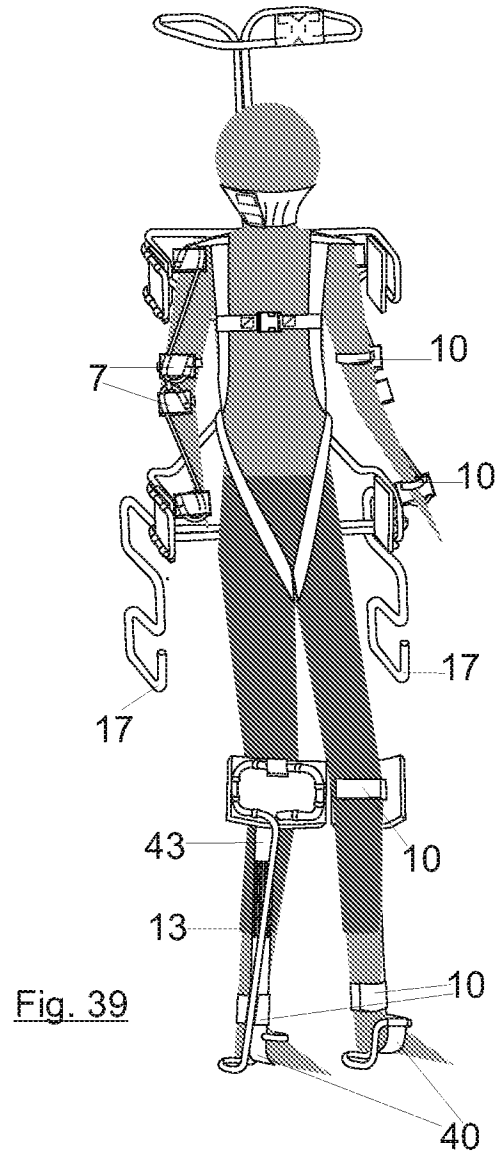


Fig. 39

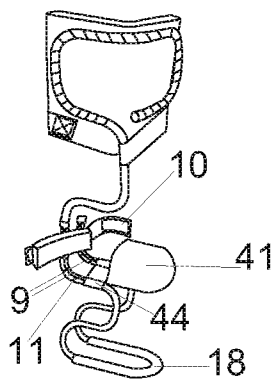


Fig. 40

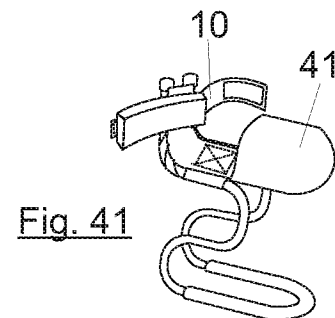


Fig. 41

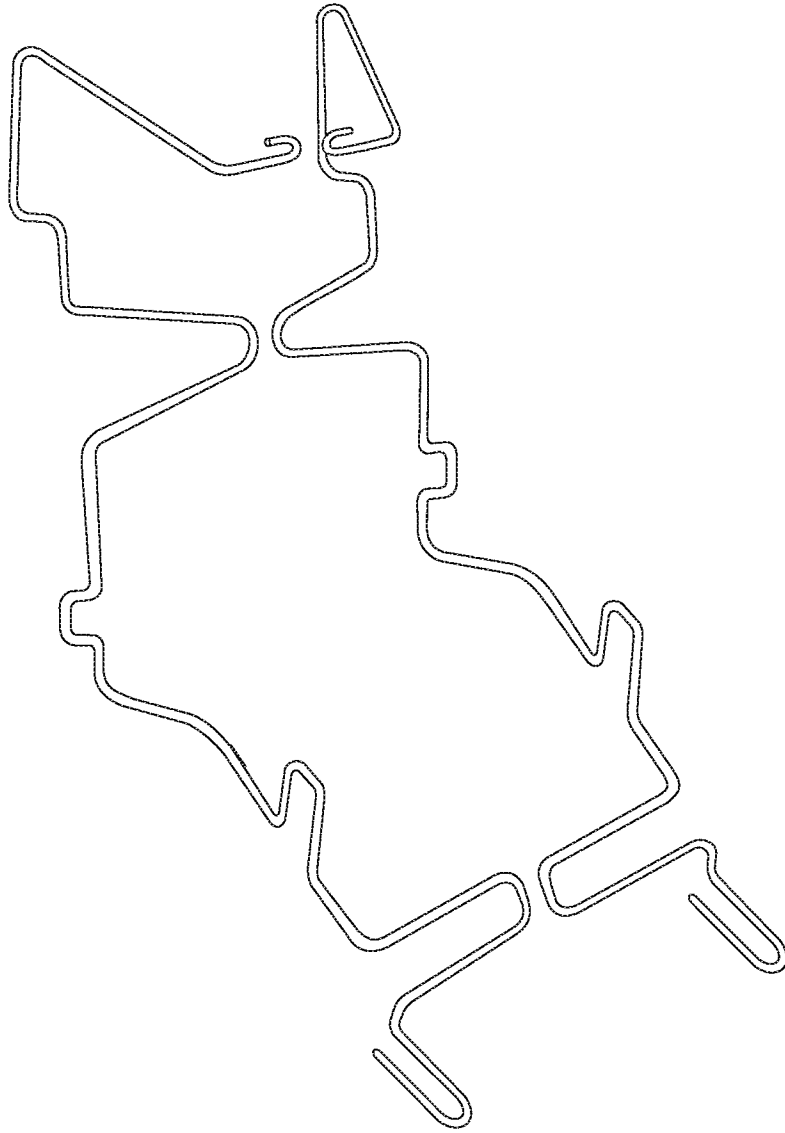


Fig. 42

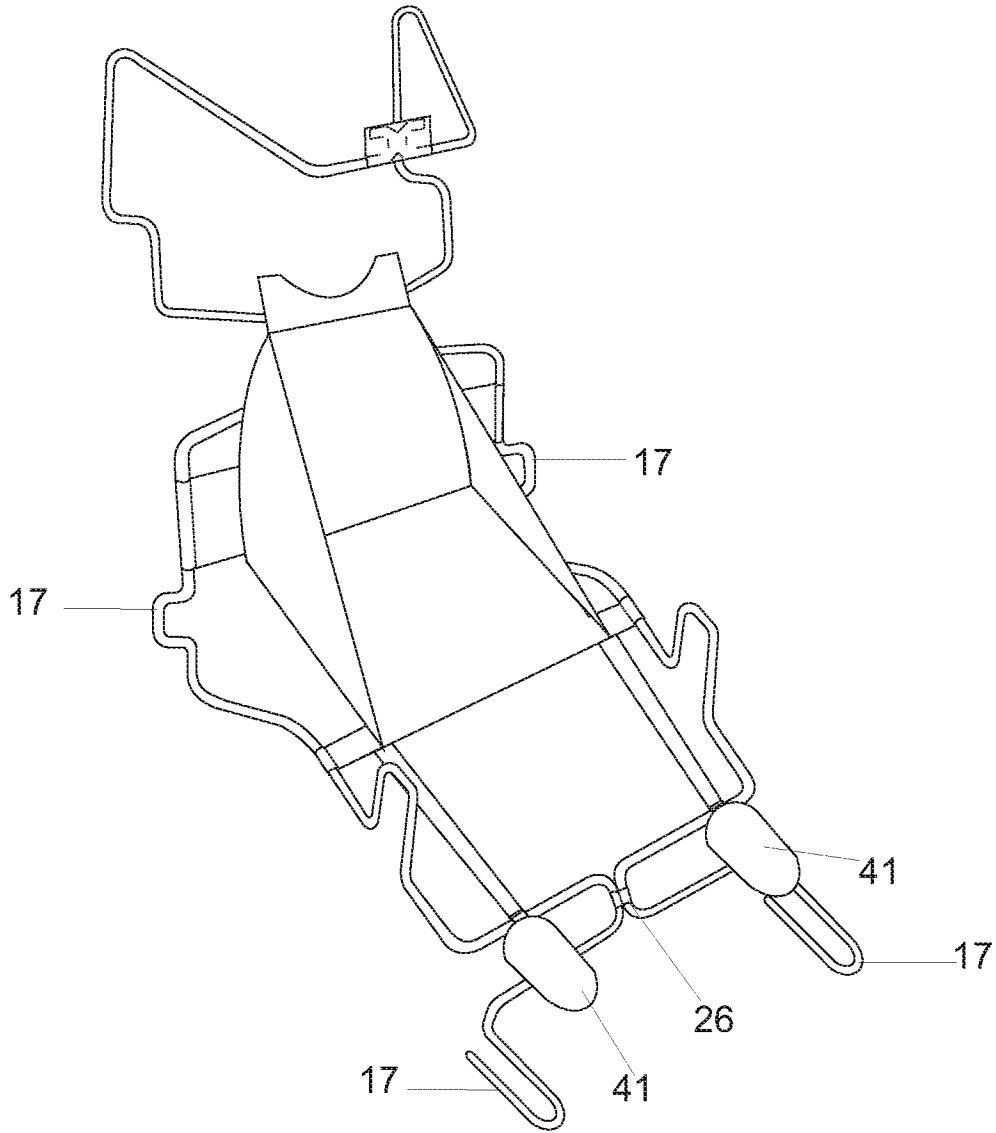


Fig. 43

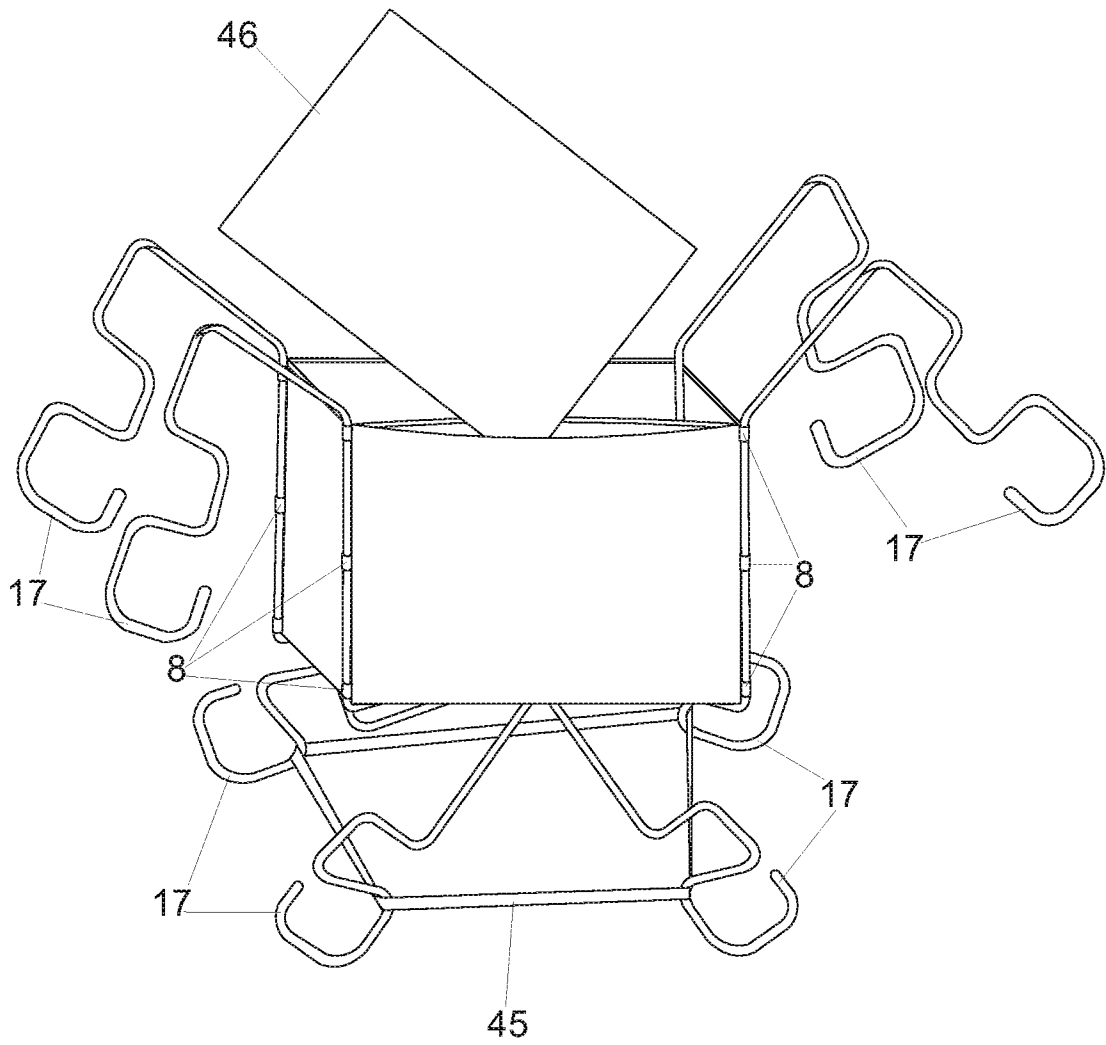


Fig. 44

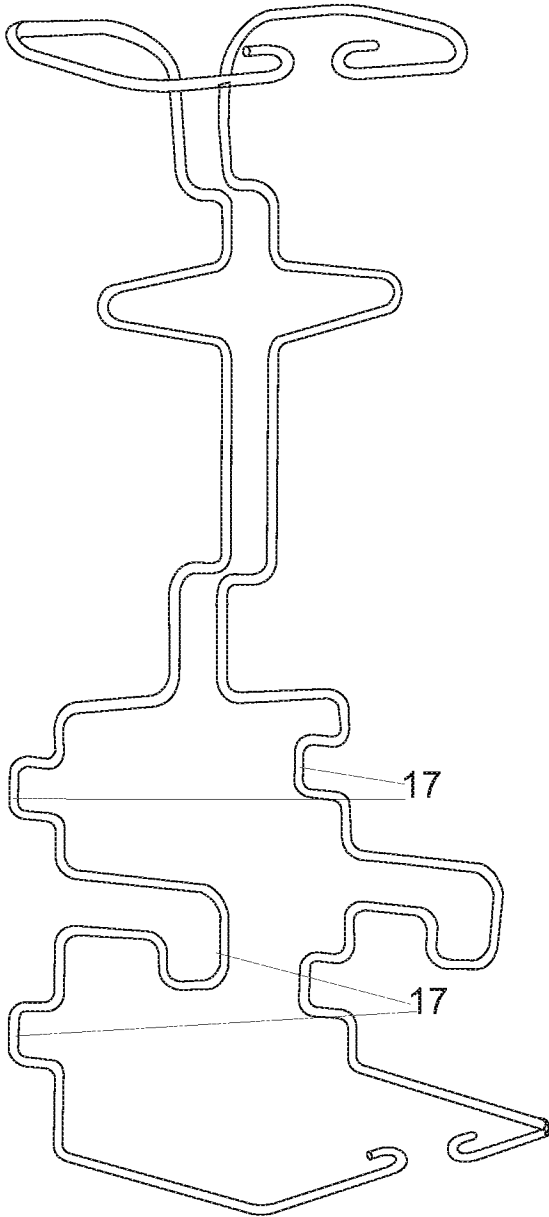


Fig. 45

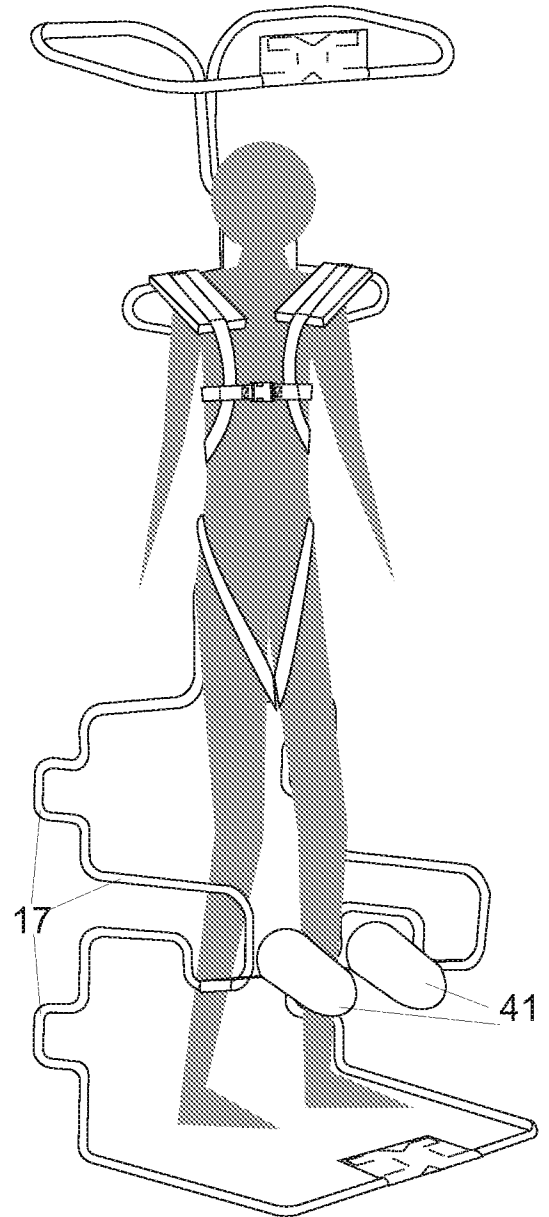
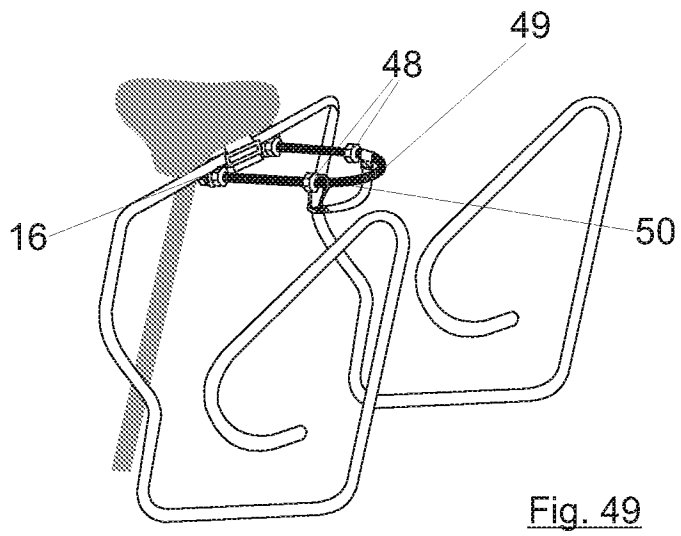
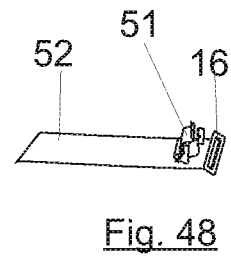
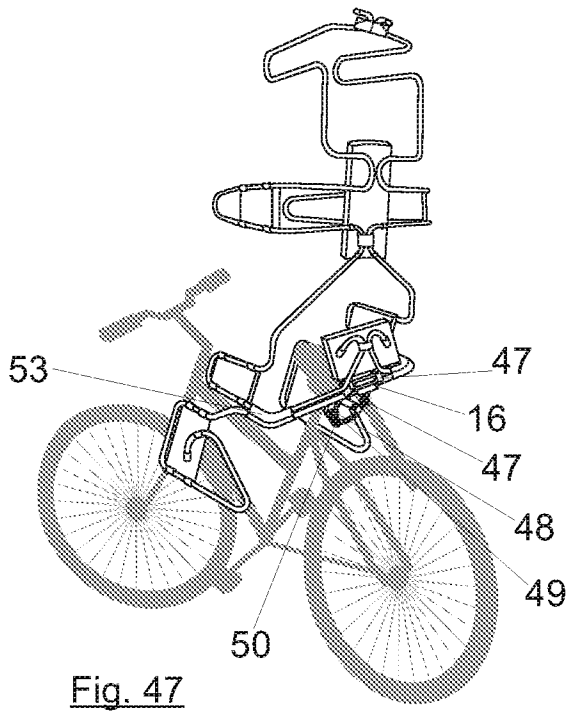


Fig. 46



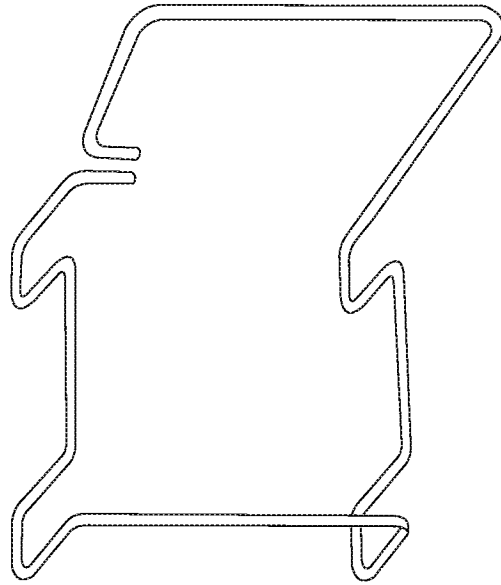


Fig. 50

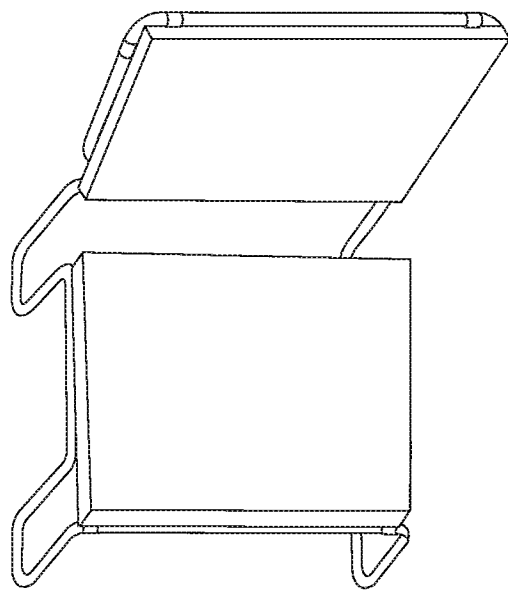


Fig. 51

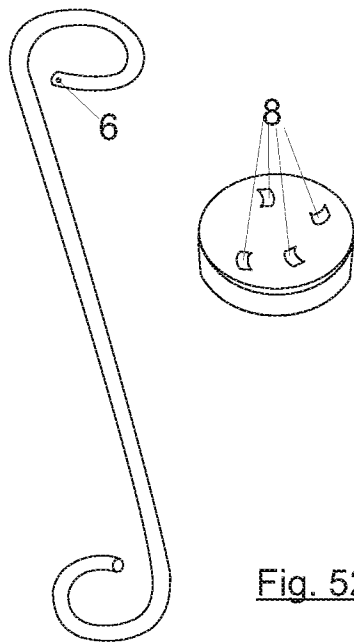



Fig. 52

## INTERNATIONAL SEARCH REPORT

International application No.

PCT/BR2019/050253

A. CLASSIFICATION OF SUBJECT MATTER		
<b>A41D13/00 (2006.01), A41D13/015 (2006.01)</b>		
According to International Patent Classification (IPC) or to both national classification and IPC		
B. FIELDS SEARCHED		
Minimum documentation searched (classification system followed by classification symbols)		
<b>A41D</b>		
Documentation searched other than minimum documentation to the extent that such documents are included in the fields searched		
<b>Banco de Patentes do INPI-BR (SINPI)</b>		
Electronic data base consulted during the international search (name of data base and, where practicable, search terms used)		
<b>EPODOC</b>		
C. DOCUMENTS CONSIDERED TO BE RELEVANT		
Category*	Citation of document, with indication, where appropriate, of the relevant passages	Relevant to claim No.
Y	BR 102014027402 A2 (SONIA REGINA DE CASTRO [BR]) 19 December 2017 (2017-12-19)	1 – 22
Y	US 4425667 A (EXTRA TECHNICAL SERVICES [US]) 17 January 1984 (1984-01-17) (Col.3 ,lin.48 - col.4,lin.29; fig.1 to 4)	1 – 22
A	US 3878561 A (WINIECKI TADEUS CARL) 22 abril 1975 (1975-04-22) (The whole document)	
A	WO 2008101306 AI (DE CASTRO SONIA REGINA [BR]) 28 agosto 2008 (2008-08-28) (The whole document)	
<input type="checkbox"/> Further documents are listed in the continuation of Box C. <input checked="" type="checkbox"/> See patent family annex.		
* Special categories of cited documents:		
“A”	document defining the general state of the art which is not considered to be of particular relevance	“T” later document published after the international filing date or priority date and not in conflict with the application but cited to understand the principle or theory underlying the invention
“E”	earlier application or patent but published on or after the international filing date	“X” document of particular relevance; the claimed invention cannot be considered novel or cannot be considered to involve an inventive step when the document is taken alone
“L”	document which may throw doubts on priority claim(s) or which is cited to establish the publication date of another citation or other special reason (as specified)	“Y” document of particular relevance; the claimed invention cannot be considered to involve an inventive step when the document is combined with one or more other such documents, such combination being obvious to a person skilled in the art
“O”	document referring to an oral disclosure, use, exhibition or other means	“&” document member of the same patent family
“P”	document published prior to the international filing date but later than the priority date claimed	
Date of the actual completion of the international search		Date of mailing of the international search report
<b>23/10/2019</b>		<b>31/10/2019</b>
Name and mailing address of the ISA/  INSTITUTO NACIONAL DA PROPRIEDADE INDUSTRIAL Rua Mayrink Veiga nº 9, 6º andar cep: 20090-910, Centro - Rio de Janeiro/RJ		Authorized officer  <b>Rogério Barbosa dos Reis</b>
Facsimile No.		Telephone No.

**INTERNATIONAL SEARCH REPORT**  
Information on patent family members

International application No.

**PCT/BR2019/050253**

<b>BR 102014027402 A2</b>	<b>2017-12-19</b>	<b>BR 102013028135 A2</b>	<b>2015-09-22</b>
-----	-----	-----	-----
<b>US 4425667 A</b>	<b>1984-01-17</b>	<b>NONE</b>	
-----	-----	-----	-----
<b>US 3878561 A</b>	<b>1975-04-22</b>	<b>NONE</b>	
-----	-----	-----	-----
<b>WO 2008101306 A1</b>	<b>2008-08-28</b>	<b>BR PI0700523 A</b>	<b>2008-10-07</b>
-----	-----	<b>BR PI0721348 A2</b>	<b>2014-04-08</b>
-----	-----	-----	-----

## A. CLASSIFICAÇÃO DO OBJETO

A41D13/00 (2006.01), A41D13/015 (2006.01)

De acordo com a Classificação Internacional de Patentes (IPC) ou conforme a classificação nacional e IPC

## B. DOMÍNIOS ABRANGIDOS PELA PESQUISA

Documentação mínima pesquisada (sistema de classificação seguido pelo símbolo da classificação)

A41D

Documentação adicional pesquisada, além da mínima, na medida em que tais documentos estão incluídos nos domínios pesquisados

Banco de Patentes do INPI-BR (SINPI)

Base de dados eletrônica consultada durante a pesquisa internacional (nome da base de dados e, se necessário, termos usados na pesquisa)

EPODOC

## C. DOCUMENTOS CONSIDERADOS RELEVANTES

Categoria*	Documentos citados, com indicação de partes relevantes, se apropriado	Relevante para as reivindicações Nº
Y	BR 102014027402 A2 (SONIA REGINA DE CASTRO [BR]) 19 dezembro 2017 (2017-12-19) (Todo documento)	1 – 22
Y	US 4425667 A (EXTRA TECHNICAL SERVICES [US]) 17 janeiro 1984 (1984-01-17) (Col.3,lin.48 – col.4,lin.29; fig.1 a 4)	1 – 22
A	US 3878561 A (WINIECKI TADEUS CARL) 22 abril 1975 (1975-04-22) (Todo documento)	
A	WO 2008101306 A1 (DE CASTRO SONIA REGINA [BR]) 28 agosto 2008 (2008-08-28) (Todo documento)	

 Documentos adicionais estão listados na continuação do quadro C Ver o anexo de famílias das patentes

\* Categorias especiais dos documentos citados:

"A" documento que define o estado geral da técnica, mas não é considerado de particular relevância.

"E" pedido ou patente anterior, mas publicada após ou na data do depósito internacional

"L" documento que pode lançar dúvida na(s) reivindicação(ões) de prioridade ou na qual é citado para determinar a data de outra citação ou por outra razão especial

"O" documento referente a uma divulgação oral, uso, exibição ou por outros meios.

"P" documento publicado antes do depósito internacional, porém posterior a data de prioridade reivindicada.

"T" documento publicado depois da data de depósito internacional, ou de prioridade e que não conflita como depósito, porém citado para entender o princípio ou teoria na qual se baseia a invenção.

"X" documento de particular relevância; a invenção reivindicada não pode ser considerada nova e não pode ser considerada envolver uma atividade inventiva quando o documento é considerado isoladamente.

"Y" documento de particular relevância; a invenção reivindicada não pode ser considerada envolver atividade inventiva quando o documento é combinado com um outro documento ou mais de um, tal combinação sendo óbvia para um técnico no assunto.

"&amp;" documento membro da mesma família de patentes.

Data da conclusão da pesquisa internacional

23/10/2019

Data do envio do relatório de pesquisa internacional:

31/10/2019

Nome e endereço postal da ISA/BR



INSTITUTO NACIONAL DA  
PROPRIEDADE INDUSTRIAL  
Rua Mayrink Veiga nº 9, 6º andar  
cep: 20090-910, Centro - Rio de Janeiro/RJ  
+55 21 3037-3663

Nº de fax:

Funcionário autorizado

Rogerio Barbosa dos Reis

Nº de telefone:

+55 21 3037-3493/3742

**RELATÓRIO DE PESQUISA INTERNACIONAL**  
Informação relativa a membros da família de patentes

Depósito internacional Nº  
**PCT/BR2019/050253**

<b>Documentos de patente citados no relatório de pesquisa</b>	<b>Data de publicação</b>	<b>Membro(s) da família de patentes</b>	<b>Data de publicação</b>
BR 102014027402 A2	2017-12-19	BR 102013028135 A2	2015-09-22
----- US 4425667 A	----- 1984-01-17	----- Nenhum	----- -----
----- US 3878561 A	----- 1975-04-22	----- Nenhum	----- -----
----- WO 2008101306 A1	----- 2008-08-28	----- BR PI0700523 A BR PI0721348 A2	----- 2008-10-07 2014-04-08
-----	-----	-----	-----