

A1

**DEMANDE
DE BREVET D'INVENTION**

⑫

N° 80 17631

⑮ Dispositif pour maintenir pendant leur pose des montants divers.

⑯ Classification internationale (Int. Cl.³). **E 04 G 25/02**
// **E 06 B 1/56.**

⑰ Date de dépôt..... 6 août 1980.

⑱ ⑳ ㉑ Priorité revendiquée :

㉒ Date de la mise à la disposition du
public de la demande..... B.O.P.I. — « Listes » n° 6 du 12-2-1982.

㉓ Déposant : AUFRANC Bernard, résidant en France.

㉔ Invention de : Bernard Aufranc.

㉕ Titulaire : *Idem* ㉓

㉖ Mandataire : Cabinet Germain et Maureau, Le Britannia, Tour C,
20, bd E.-Déruelle, 69003 Lyon.

- 1 -

L'invention est relative à un dispositif pour maintenir pendant leur pose des montants divers.

Actuellement, le maintien d'une huisserie pendant sa pose, est assuré par des planchettes qui sont plaquées sur la traverse au moyen de bois d'appui formant un V dont les 5 extrémités sont en appui sur le plafond. Ces planchettes et bois sont de mise en place mal aisée et, surtout, rendent peu commodes les réglages de verticalité des montants de l'huisserie.

10 La présente invention a pour but de fournir un dispositif qui, simple et peu onéreux, assure un maintien parfait du montant, tout en permettant d'ajuster aisément sa verticalité.

15 Ce dispositif est constitué par deux étais dont les extrémités inférieure et supérieure sont biseautées et aptes à venir en appui respectivement, sur le sol et sur les faces intérieure et extérieure du montant, et par une traverse dont les extrémités disposées latéralement aux étais sont articulées sur ceux-ci.

20 Pour maintenir une huisserie pendant sa pose, au moyen du dispositif selon l'invention, il suffit de disposer les deux étais de part et d'autre de l'un des montants en prenant soin de placer la traverse du dispositif dans l'intervalle entre deux montants, puis d'incliner chacun de ces 25 étais jusqu'à ce qu'il soit en contact avec le sol et avec la face correspondante de l'huisserie. A la fin de cette opération, le montant est parfaitement maintenu latéralement par les deux étais en position d'arcboutement, et transversalement, par l'autre montant auquel il est lié 30 par la traverse supérieure de l'huisserie. Les deux étais qui assurent le maintien de l'huisserie n'empêchent pas cependant de la déplacer de manière à ajuster sa verticalité .

35 Dans le cas de son application au maintien de montants seuls ou de poteaux, ce dispositif comprend une jambe de soutien dont l'extrémité inférieure biseautée est apte à prendre appui sur le sol, et dont l'extrémité supérieure

- 2 -

est articulée sur une chape, elle-même montée avec possibilité de rotation sur la traverse.

5 Cette jambe de soutien s'oppose au basculement transversal du poteau et complète donc le maintien latéral assuré par les deux étais.

L'invention sera mieux comprise à l'aide de la description qui suit en référence au dessin schématique annexé représentant à titre d'exemple non limitatif, une forme d'exécution du dispositif selon l'invention.

10 Figure 1 en est une vue de face en élévation,

Figure 2 est une vue de côté en élévation montrant une variante de réalisation,

Figures 3 et 4 sont des vues en perspective montrant le dispositif des figures 1 et 2 en position d'utilisation.

15 Le dispositif représenté à la figure 1 est constitué par deux étais 2a et 2b et par une traverse 3 articulée en 4, sur les étais 2a et 2b. Les extrémités, respectivement supérieure 5 et inférieure 6 de chaque étau, sont biseautées de manière à former un angle dont le
20 sommet est dans l'intervalle entre les deux étais.

Pour maintenir une huisserie 7 composée de deux montants 7a-7b et d'une traverse supérieure 8, le dispositif est, comme montré à la figure 3, disposé dans l'intervalle entre les deux montants 7a et 7b et de manière que ces
25 deux étais 2a et 2b soient de part et d'autre de l'un des montants, par exemple celui 7a. Les deux étais sont ensuite abaissés en même temps que leurs extrémités inférieures 6 sont éloignées du montant 7a jusqu'à ce que leurs extrémités supérieures biseautées 5 viennent en contact avec les deux
30 faces opposées du montant. Dans cette position, les deux étais assurent la stabilité latérale du montant et de l'ensemble de l'huisserie en s'opposant à tout basculement de celle-ci dans le sens de la flèche 10 de figure 3. Ils permettent cependant, pour assurer les réglages de verticalité, de faire basculer l'huisserie, aussi bien latéralement suivant la flèche 10 que transversalement suivant la
35 flèche 12.

- 3 -

Ce dispositif simple, de mise en place facile, assure une excellente stabilité de l'huissérie pendant sa pose et facilite ses réglages de verticalité. Il permet également de réduire le temps de pose.

5 Dans sa variante de réalisation destinée à assurer le maintien de poteaux pendant leur pose, ce dispositif comprend, comme représenté à la figure 2, une jambe de soutien supplémentaire 13 dont l'extrémité supérieure est articulée en 14 sur une chape 15 portée par la traverse 3.
10 La chape 15 est articulée sur cette traverse autour d'un axe horizontal 16. L'extrémité inférieure de la jambe de soutien 13 est également biseautée de manière à venir en contact avec le sol par une plus grande surface 11. Lorsque le dispositif est utilisé pour mettre en place un poteau
15 17, comme montré à la figure 4, la jambe de soutien 13 s'oppose à tout basculement transversal du poteau dans le sens de la flèche 12 et complète ainsi avantageusement le maintien au basculement latéral suivant la flèche 10 assuré par les deux étais 2a-2b.

20 Il est à noter qu'en position de rangement, l'étau 2a vient contre l'étau 2b et forme avec la traverse 3 et, éventuellement, la jambe de soutien 13, un ensemble compact peu encombrant pouvant facilement être transporté avec les autres outils du menuisier.

REVENDEICATIONS

1. - Dispositif pour maintenir pendant leur pose des montants divers, caractérisé en ce qu'il est constitué par deux étais (2a et 2b) dont les extrémités inférieure (6) et supérieure (5), sont biseautées et aptes à venir en appui, respectivement sur le sol et sur les faces intérieure et extérieure du montant correspondant, et par une traverse (3) dont les extrémités disposées latéralement aux étais sont articulées sur ceux-ci.

2. - Dispositif selon la revendication 1, caractérisé en ce qu'il comprend une jambe de soutien (13) dont l'extrémité inférieure (11) biseautée est apte à prendre appui sur le sol et dont l'extrémité supérieure est articulée sur une chape (15), elle-même montée avec possibilité de rotation sur la traverse 3.

H. I. R.

2488312

FIG. 1

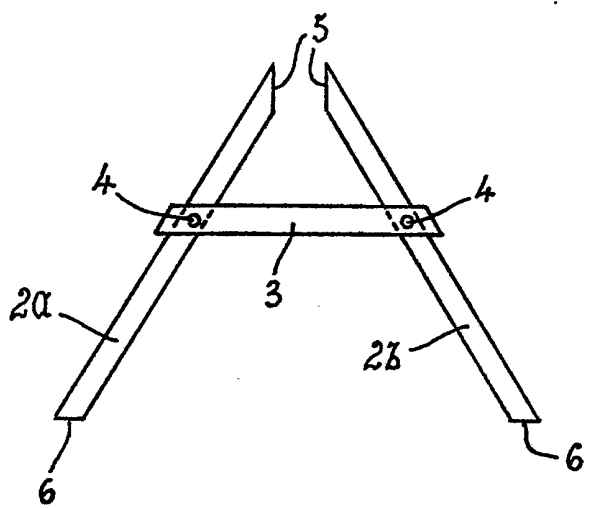


FIG. 2

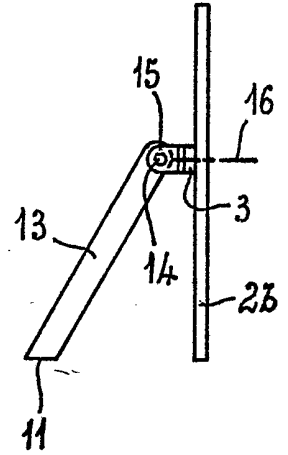
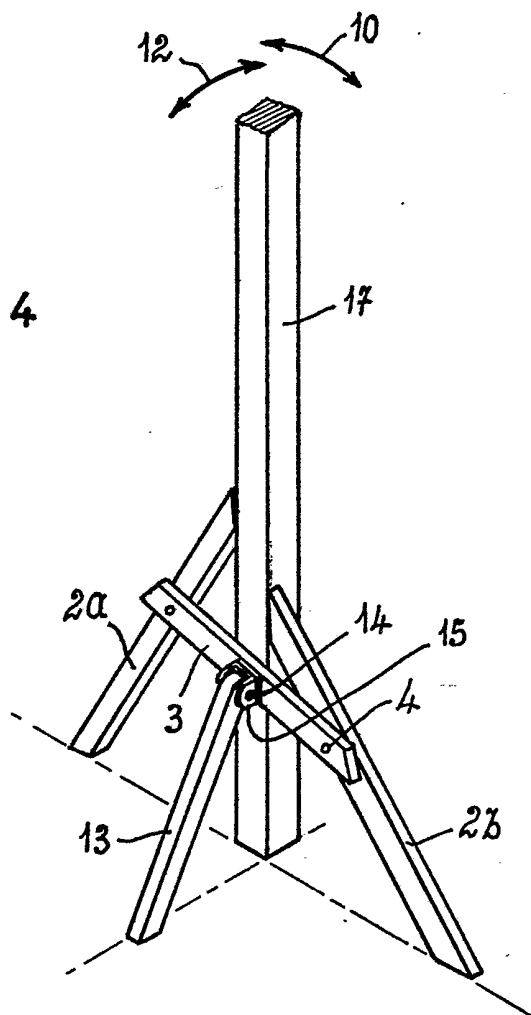


FIG. 4



17 2/2

2488312

FIG. 3

