



(12)发明专利申请

(10)申请公布号 CN 109730421 A

(43)申请公布日 2019.05.10

(21)申请号 201811467618.3

(22)申请日 2018.12.03

(71)申请人 安徽瀚洋旅游用品有限公司

地址 230000 安徽省合肥市长丰县吴山镇
工业聚集区

(72)发明人 李晓梅

(74)专利代理机构 北京联瑞联丰知识产权代理
事务所(普通合伙) 11411

代理人 苏友娟

(51)Int.Cl.

A45C 5/14(2006.01)

A45C 13/00(2006.01)

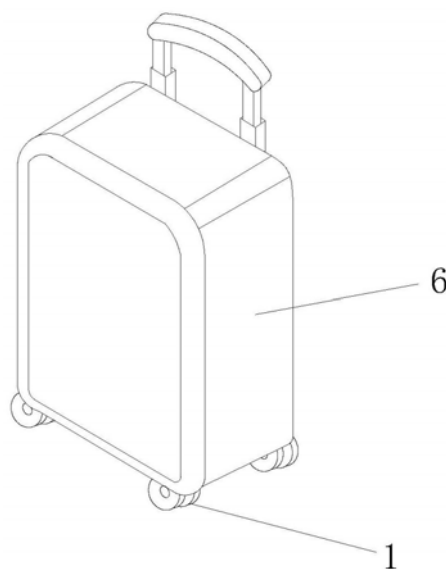
权利要求书1页 说明书3页 附图4页

(54)发明名称

一种箱包

(57)摘要

本发明公开了一种箱包,它包括箱包本体以及安装在箱包本体底部的滚轮组件,滚轮组件包括两相对设置的滚轮、连接滚轮的销轴、一端与销轴相连的轮架以及与轮架的另一端通过套筒组件活动连接的支脚,套筒组件包括与轮架的另一端固定相连的固定套筒、内径尺寸可调的活动套筒以及弹性元件,固定套筒与活动套筒之间通过弹性元件相连,活动套筒套设在支脚的外周,活动套筒的内侧壁抵紧支脚,支脚的下端设有限位垫块,支脚的底部侧壁上周向设置有一圈卡槽,卡槽的顶部与一圈斜台相连,卡槽的底部与限位垫块相连。因此,相对于现有技术,本发明具有放置稳定,不容易产生晃动的优点。



1. 一种箱包,包括箱包本体(6)以及安装在所述箱包本体(6)底部的滚轮组件,其特征在于,所述滚轮组件包括两相对设置的滚轮(1)、连接所述滚轮(1)的销轴(2)、一端与所述销轴(2)相连的轮架(3)以及与所述轮架(3)的另一端通过套筒组件(4)活动连接的支脚(5),所述套筒组件(4)包括与所述轮架(3)的另一端固定相连的固定套筒(41)、内径尺寸可调的活动套筒(42)以及弹性元件(43),所述固定套筒(41)与所述活动套筒(42)之间通过所述弹性元件(43)相连,所述活动套筒(42)套设在所述支脚(5)的外周,所述活动套筒(42)的内侧壁抵紧所述支脚(5),所述支脚(5)的上端与所述箱包本体(6)相连,所述支脚(5)的下端设有限位垫块(51),所述支脚(5)的底部侧壁上周向设置有一圈卡槽(52),所述卡槽(52)的顶部与一圈斜台(53)相连,所述卡槽(52)的底部与所述限位垫块(51)相连。

2. 根据权利要求1所述的箱包,其特征在于:所述弹性元件(43)为横截面轮廓为波浪状的弹片。

3. 根据权利要求1所述的箱包,其特征在于:所述活动套筒(42)为具有弹性的片状钢板卷曲而形成。

4. 根据权利要求1所述的箱包,其特征在于:所述套筒组件(4)还包括若干个一端分别与固定套筒(41)的内侧壁相连的防脱限位杆(44),所述支脚(5)的侧壁上开设有导向槽(53),所述防脱限位杆(44)的另一端位于所述导向槽(53)中,所述防脱限位杆(44)位于所述活动套筒(42)的上方。

5. 根据权利要求4所述的箱包,其特征在于:所述导向槽(53)包括周向开设在所述支脚(5)侧壁上的圆周槽以及若干沿所述支脚(5)的高度方向延伸的竖向槽,所述圆周槽位于所述竖向槽的下方,且所述圆周槽与所述竖向槽相连通。

6. 根据权利要求1所述的箱包,其特征在于:所述限位垫块(51)的下表面粘贴有防滑垫片(54)。

一种箱包

技术领域

[0001] 本发明涉及箱包技术领域,具体涉及一种箱包。

背景技术

[0002] 箱包主要包括箱包本体以及方便箱包本体移动的滚轮组件,箱包滚轮组件用来设置在旅行包或拉杆箱等箱包上,在移动箱包时较方便且较省力,基本结构包括连接座、滚轮、支脚、轮架等,滚轮在地面上行进时绕着支脚转动,支脚上端与箱包的底部相连,虽然传统的箱包滚轮组件普遍具备刹车功能,但是滚轮与地面接触面积小,摩擦力小,放置不稳定,容易产生晃动。因此,有必要提出一种新的技术方案。

发明内容

[0003] 本发明提出一种箱包,解决现有技术存在的放置不稳定的问题。

[0004] 为了实现上述目的,本发明的技术方案是这样实现的:一种箱包,包括箱包本体以及安装在所述箱包本体底部的滚轮组件,所述滚轮组件包括两相对设置的滚轮、连接所述滚轮的销轴、一端与所述销轴相连的轮架以及与所述轮架的另一端通过套筒组件活动连接的支脚,所述套筒组件包括与所述轮架的另一端固定相连的固定套筒、内径尺寸可调的活动套筒以及弹性元件,所述固定套筒与所述活动套筒之间通过所述弹性元件相连,所述活动套筒套设在所述支脚的外周,所述活动套筒的内侧壁抵紧所述支脚,所述支脚的上端与所述箱包本体相连,所述支脚的下端设有限位垫块,所述支脚的底部侧壁上周向设置有一圈卡槽,所述卡槽的顶部与一圈斜台相连,所述卡槽的底部与所述限位垫块相连。

[0005] 优选的,所述弹性元件为横截面轮廓为波浪状的弹片。

[0006] 优选的,所述活动套筒为具有弹性的片状钢板卷曲而形成。

[0007] 优选的,所述套筒组件还包括若干个一端分别与固定套筒的内侧壁相连的防脱限位杆,所述支脚的侧壁上开设有导向槽,所述防脱限位杆的另一端位于所述导向槽中,所述防脱限位杆位于所述活动套筒的上方。

[0008] 优选的,所述导向槽包括周向开设在所述支脚侧壁上的圆周槽以及若干沿所述支脚的高度方向延伸的竖向槽,所述圆周槽位于所述竖向槽的下方,且所述圆周槽与所述竖向槽相连通。

[0009] 优选的,所述限位垫块的下表面粘贴有防滑垫片。

[0010] 本发明专利采用以上方案具有以下优点:

[0011] 本发明提出的箱包在使用时,移动箱包直至需要静止放置箱包时,向下按压箱包本体,活动套筒会通过斜台沿支脚向上移动,活动套筒在压缩弹性元件的同时,其内径会逐渐扩大,同时活动套筒会克服弹性元件的弹力,直至活动套筒移动至斜台上方,此后不会有弹性元件的弹力约束,继续按压箱包,活动套筒继续沿支脚上移,直至限位垫块与地面接触,限位垫块与地面接触面积大,与地面之间的摩擦力大,放置平稳。因此,相对于现有技术,本发明具有放置稳定,不容易产生晃动的优点。

附图说明

[0012] 为了更清楚地说明本发明实施例或现有技术中的技术方案,下面将对实施例或现有技术描述中所需要使用的附图作简单地介绍,显而易见地,下面描述中的附图仅仅是本发明的一些实施例,对于本领域普通技术人员来讲,在不付出创造性劳动的前提下,还可以根据这些附图获得其他的附图。

[0013] 图1为本发明的结构示意图;

[0014] 图2为本发明滚轮组件的结构示意图;

[0015] 图3为图2中A部分的局部放大图;

[0016] 图4为套筒组件4的俯视图;

[0017] 图5为支脚5的结构示意图。

[0018] 图中:1—滚轮,2—销轴,3—轮架,4—套筒组件,5—支脚,6—箱包本体,41—固定套筒,42—活动套筒,43—弹性元件,44—防脱限位杆,51—限位垫块,52—卡槽,53—斜台,54—导向槽,55—防滑垫片。

具体实施方式

[0019] 下面将结合本发明实施例中的附图,对本发明实施例中的技术方案进行清楚、完整地描述,显然,所描述的实施例仅仅是本发明一部分实施例,而不是全部的实施例。基于本发明中的实施例,本领域普通技术人员在没有付出创造性劳动前提下所获得的所有其他实施例,都属于本发明保护的范围。

[0020] 如图1-5所示,本发明提出的一种箱包,包括箱包本体6以及安装在箱包本体6底部的滚轮组件,滚轮组件包括两相对设置的滚轮1、连接滚轮1的销轴2、一端与销轴2相连的轮架3以及与轮架3的另一端通过套筒组件4活动连接的支脚5,套筒组件4包括与轮架3的另一端固定相连的固定套筒41、内径尺寸可调的活动套筒42以及弹性元件43,轮架3相对于水平面倾斜设置的,固定套筒41与活动套筒42之间通过弹性元件43相连,弹性元件43可以有多种结构选择,本实施例中,弹性元件43为横截面轮廓为波浪状的弹片。活动套筒42有多种结构选择,本实施例中,活动套筒42为具有弹性的片状钢板卷曲而形成。

[0021] 如图2、图4和图5所示,活动套筒42套设在支脚5的外周,活动套筒42的内侧壁抵紧支脚5,支脚5的上端与箱包本体6相连,支脚5的下端设有限位垫块51,支脚5的底部侧壁上周向设置有一圈卡槽52,卡槽52的顶部与一圈斜台53相连,卡槽52的底部与限位垫块51相连。限位垫块51在本实施例中所起的作用不仅在于与地面接触,增大与地面之间的摩擦力,还具有限位、防脱的作用,防止套筒组件4与支脚5脱离。为了进一步增大摩擦力,限位垫块51的下表面粘贴有防滑垫片55。

[0022] 箱包安装在箱包的底部后,移动箱包直至需要静止放置箱包时,向下按压箱包,活动套筒42会通过斜台53沿支脚5向上移动,活动套筒42在压缩弹性元件43的同时,其内径会逐渐扩大,同时活动套筒42会克服弹性元件43的弹力,直至活动套筒42移动至斜台53上方,此后不会有弹性元件43的弹力约束,继续按压箱包,活动套筒42继续沿支脚5上移,直至限位垫块51与地面接触,限位垫块51与地面接触面积大,与地面之间的摩擦力大,放置平稳。

[0023] 如图3所示,套筒组件4还包括若干个一端分别与固定套筒41的内侧壁相连的防脱限位杆44,支脚5的侧壁上开设有导向槽54,防脱限位杆44的另一端位于导向槽54中,防脱

限位杆44位于活动套筒42的上方。防脱限位杆44在本实施例中所起的作用不仅在于防止活动套筒42过度脱离固定套筒41,其还要与导向槽54一起形成导向的作用。

[0024] 如图3所示。导向槽54包括周向开设在支脚5侧壁上的圆周槽以及若干沿支脚5的高度方向延伸的竖向槽(图中未示出),圆周槽位于竖向槽的下方,且圆周槽与竖向槽相连通。

[0025] 以上所述仅为本发明的较佳实施例而已,并不用以限制本发明,凡在本发明的精神和原则之内,所作的任何修改、等同替换、改进等,均应包含在本发明的保护范围之内。

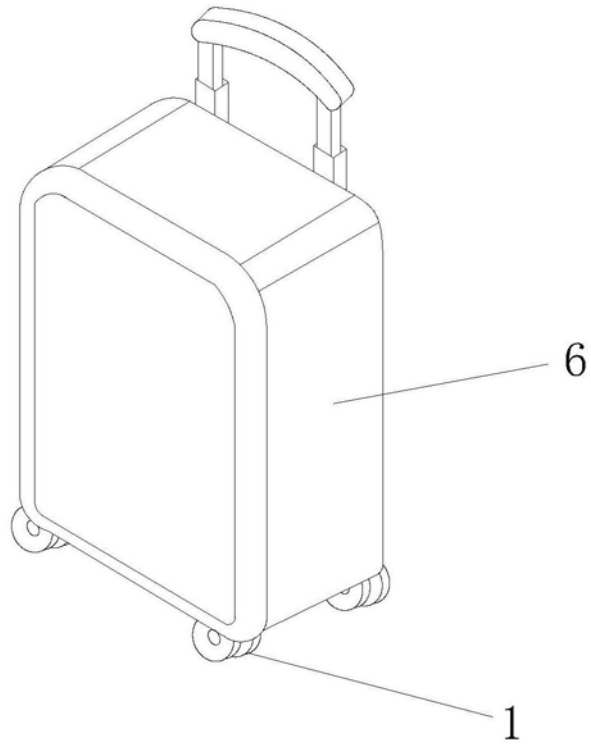


图1

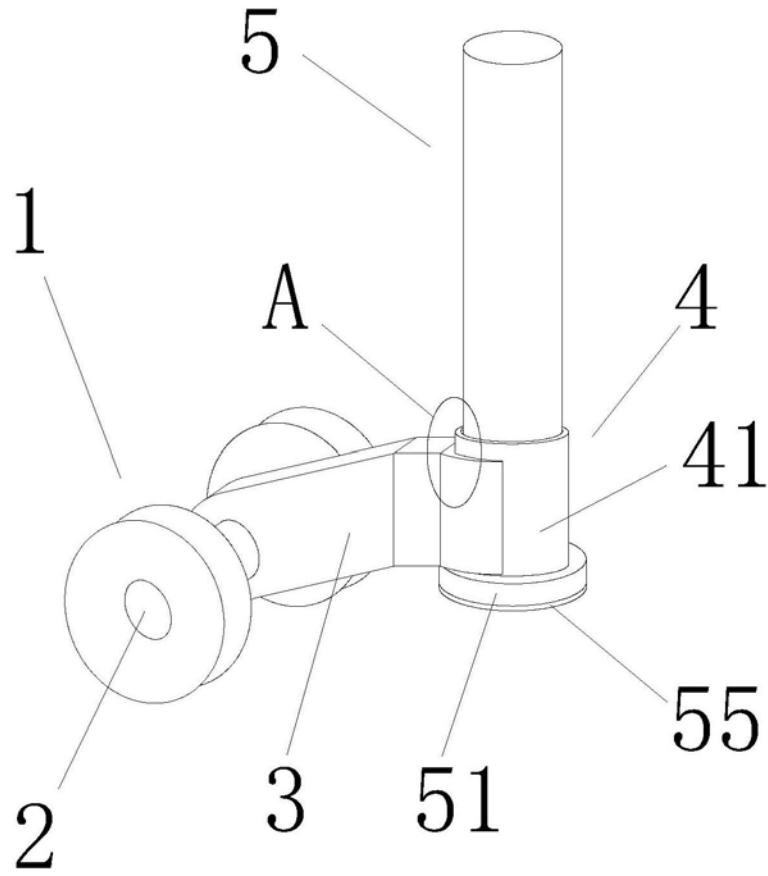


图2

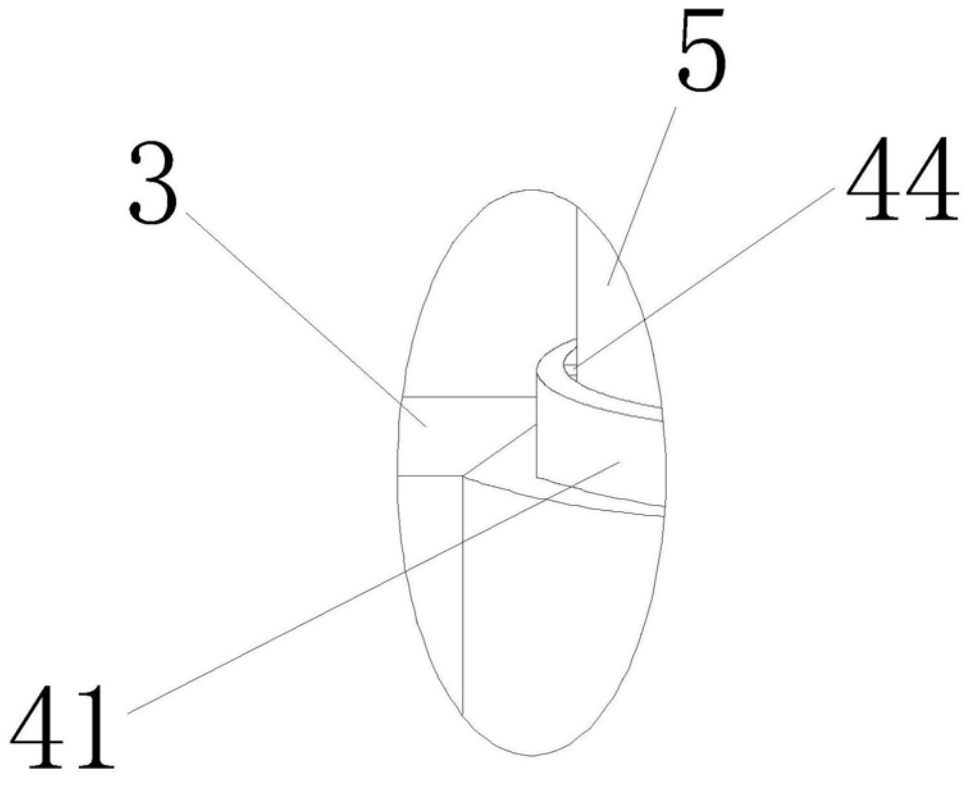


图3

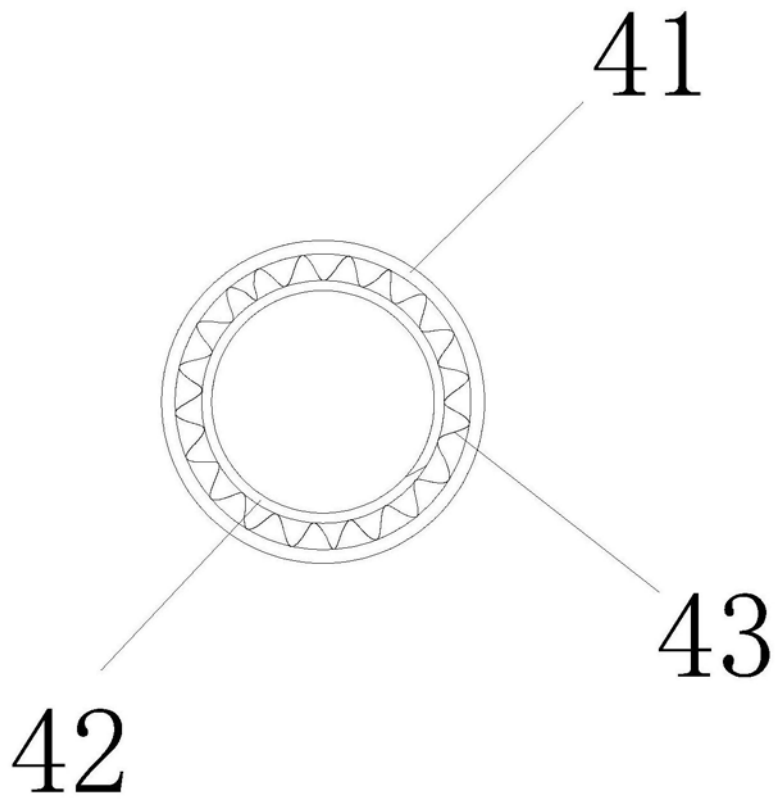


图4

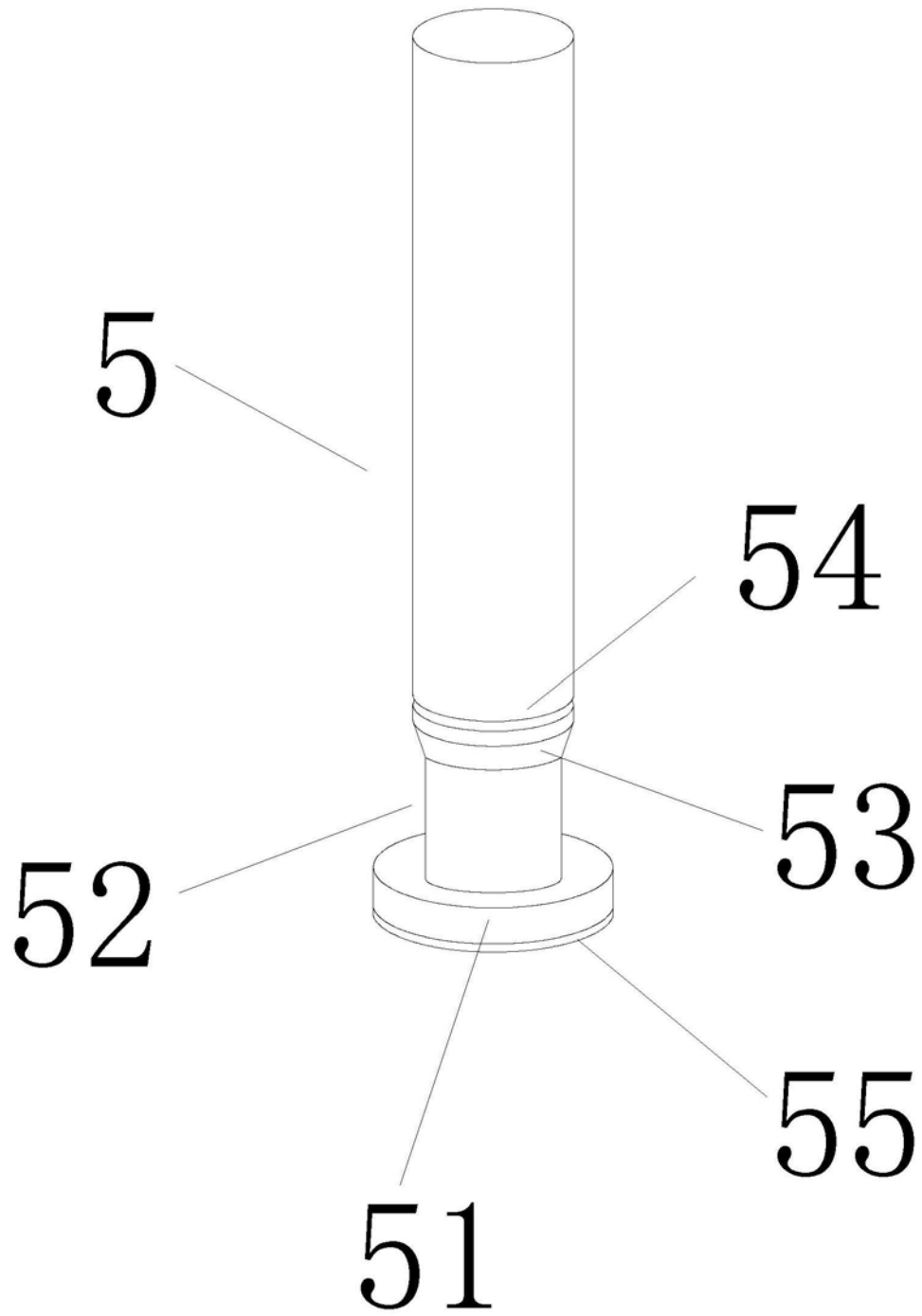


图5