



(12) 实用新型专利

(10) 授权公告号 CN 202425490 U

(45) 授权公告日 2012. 09. 12

(21) 申请号 201220057664. 8

(22) 申请日 2012. 02. 13

(73) 专利权人 成炳领

地址 321300 浙江省永康市唐先镇汪村

(72) 发明人 成炳领

(51) Int. Cl.

A01M 1/04 (2006. 01)

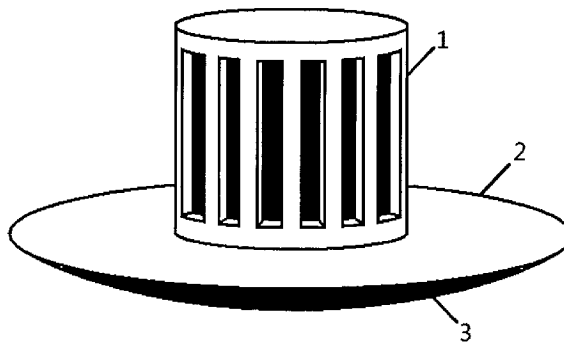
权利要求书 1 页 说明书 1 页 附图 1 页

(54) 实用新型名称

一种不倒翁灭蚊灯

(57) 摘要

本实用新型涉及一种不倒翁灭蚊灯。所述不倒翁灭蚊灯包括灭蚊灯本体,所述灭蚊灯本体的底部设有一圆盘形底座,所述圆盘形底座的底部设置有一配重块,所述配重块的顶部大小和圆盘形底座的底部大小相适配,所述配重块的形状为球冠状。本实用新型不倒翁灭蚊灯在使用时,即使灭蚊灯被不小心碰倒,由于配重块的作用,灭蚊灯也会自动处于竖立的状态,不会影响灭蚊灯的使用。



1. 一种不倒翁灭蚊灯,包括灭蚊灯本体,其特征在于,所述灭蚊灯本体的底部设有一圆盘形底座,所述圆盘形底座的底部设置有一配重块,所述配重块的顶部大小和圆盘形底座的底部大小相适配,所述配重块的形状为球冠状。

一种不倒翁灭蚊灯

技术领域

[0001] 本实用新型涉及一种灭蚊灯,尤其涉及一种不倒翁灭蚊灯。

背景技术

[0002] 现有的灭蚊灯在使用时,当灭蚊灯被不小心碰到时,如果使用者不去把它捡起使其竖立,它就会一直处于倒在地上的状态,影响灭蚊灯的使用。

实用新型内容

[0003] 本实用新型针对目前灭蚊灯存在的上述不足,提供一种不倒翁灭蚊灯。

[0004] 本实用新型解决上述技术问题的技术方案如下:一种不倒翁灭蚊灯包括灭蚊灯本体,所述灭蚊灯本体的底部设有一圆盘形底座,所述圆盘形底座的底部设置有一配重块,所述配重块的顶部大小和圆盘形底座的底部大小相适配,所述配重块的形状为球冠状。

[0005] 本实用新型的有益效果是:本实用新型不倒翁灭蚊灯在使用时,即使灭蚊灯被不小心碰倒,由于配重块的作用,灭蚊灯也会自动处于竖立的状态,不会影响灭蚊灯的使用。

附图说明

[0006] 图 1 为本实用新型不倒翁灭蚊灯的结构示意图。

具体实施方式

[0007] 以下结合附图对本实用新型的原理和特征进行描述,所举实例只用于解释本实用新型,并非用于限定本实用新型的范围。

[0008] 如图 1 所示,所述不倒翁灭蚊灯包括灭蚊灯本体 1,所述灭蚊灯本体 1 的底部设有一圆盘形底座 2,所述圆盘形底座 2 的底部设置有一配重块 3,所述配重块 3 的顶部大小和圆盘形底座 2 的底部大小相适配,所述配重块 3 的形状为球冠状。

[0009] 以上所述仅为本实用新型的较佳实施例,并不用以限制本实用新型,凡在本实用新型的精神和原则之内,所作的任何修改、等同替换、改进等,均应包含在本实用新型的保护范围之内。

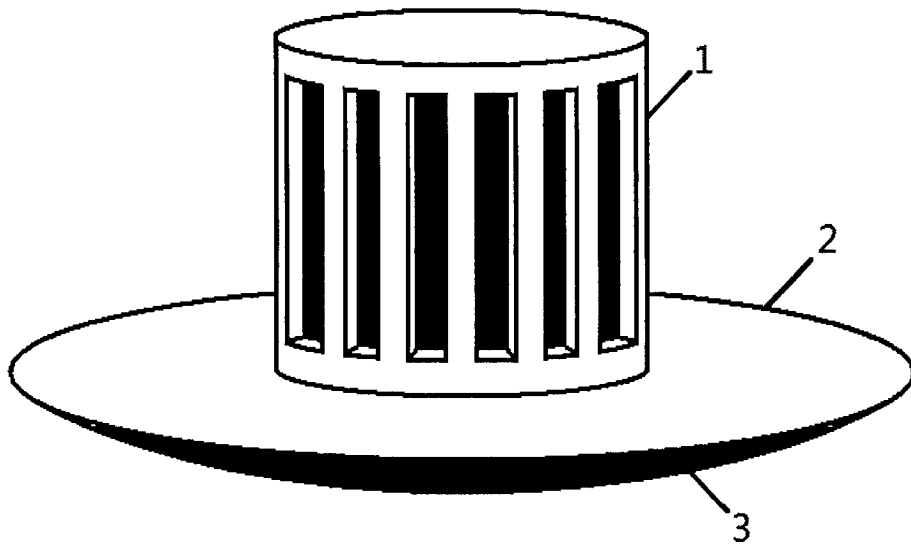


图 1