



## (12) 实用新型专利

(10) 授权公告号 CN 203225074 U

(45) 授权公告日 2013. 10. 02

(21) 申请号 201320193955. 4

(22) 申请日 2013. 04. 17

(73) 专利权人 杭州汉驭网架有限公司

地址 311222 浙江省杭州市萧山区河庄街道

(72) 发明人 赵军明 乔占洋

(74) 专利代理机构 杭州斯可睿专利事务所有限

公司 33241

代理人 周豪靖

(51) Int. Cl.

G09F 15/02 (2006. 01)

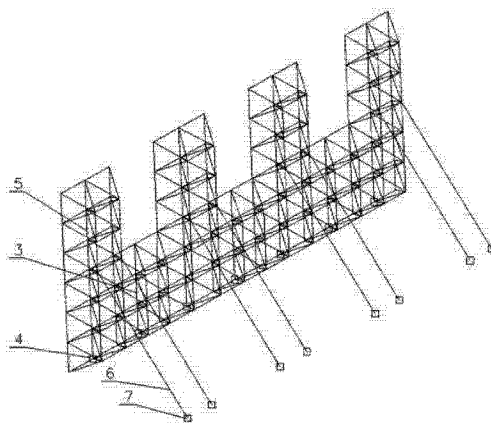
权利要求书1页 说明书2页 附图3页

### (54) 实用新型名称

网架结构广告牌

### (57) 摘要

本实用新型涉及一种网架结构,尤其是涉及一种网架结构广告牌。其主要是解决现有技术所存在的网架结构用于建造广告牌时较为复杂,安装较为不易,而且广告牌与地面的连接较不牢固,容易倒塌等的技术问题。本实用新型包括节点(1)与支托管(2),其特征在于所述的节点(1)与支托管(2)组成网架结构的广告牌,所述的广告牌包括位于下部的长方体型的基础框架(3),基础框架下端通过第一支座机构(4)连接在地面上,基础框架上部连接多个支撑框架(5),基础框架与支撑框架之间通过钢柱(6)连接第二支座机构(7)。



1. 一种网架结构广告牌,包括节点(1)与支托管(2),其特征在于所述的节点(1)与支托管(2)组成网架结构的广告牌,所述的广告牌包括位于下部的长方体型的基础框架(3),基础框架下端通过第一支座机构(4)连接在地面上,基础框架上部连接多个支撑框架(5),基础框架与支撑框架之间通过钢柱(6)连接第二支座机构(7)。

2. 根据权利要求1所述的网架结构广告牌,其特征在于所述的第一支座机构(4)包括有支座十字筋板(8),支座十字筋板通过过渡板(9)固定有支座底板(10),支座底板通过支座(11)固定有节点(1),节点连接支托管(2),支托管上设有支托板(12)。

3. 根据权利要求1或2所述的网架结构广告牌,其特征在于所述的第二支座机构固定在混凝土梁上的预埋板(13),预埋板上固定钢柱(6),预埋板与钢柱之间设有筋板(14)。

## 网架结构广告牌

### 技术领域

[0001] 本实用新型涉及一种网架结构,尤其是涉及一种网架结构广告牌。

### 背景技术

[0002] 网架在钢结构中应用很广,例如在工业与民用建筑的屋盖(屋架等)和吊车梁、桥梁、起重机、水工闸门、海洋采油平台中,常用钢桁架作为承重结构的主要构件。在大跨度公共建筑屋盖结构中较多采用的各种型式的钢网架,则属于空间钢桁架。各种类型的塔架,如电视、输电、钻井、起重机用塔架和桅杆塔,常用三面、四面或多面平面桁架组成的空间钢桁架。中国专利公开了一种悬吊式桁架结构(授权公告号:CN 2364009Y),其主要由一组横梁,平行拉索,斜拉索,斜吊索以及主吊索构成,与正等边结构边数相等的若干根等长的横梁,通过一个将各横梁的一端联结在一起的公共节点将各横梁向周围等角度辐射状排列,形成一组均匀布置的扇面结构,各横梁之间通过一组平行拉索将其在切向上拉紧,各横梁之间的平行拉索在整个结构平面上形成一组同心的正等边形,同时,在各横梁之间若干个对称的上述扇面上,还对称设置与平行拉索相交叉的斜拉索,在正等边形结构的垂直方向上,设置一组均匀对称布置在横梁上的斜吊索,斜吊索在垂直方向上逐渐收拢,汇集固定于一个位于正等边形结构中心垂直线上的起吊枢纽点上,枢纽点则联结在主吊索下端。但是这种网架结构用于建造广告牌时较为复杂,安装较为不易,而且广告牌与地面的连接较不牢固,容易倒塌。

### 实用新型内容

[0003] 本实用新型需要解决的技术问题是提供一种网架结构广告牌,其主要是解决现有技术所存在的网架结构用于建造广告牌时较为复杂,安装较为不易,而且广告牌与地面的连接较不牢固,容易倒塌等的技术问题。

[0004] 本实用新型的上述技术问题主要是通过下述技术方案得以解决的:

[0005] 本实用新型的网架结构广告牌,包括节点与支托管,所述的节点与支托管组成网架结构的广告牌,所述的广告牌包括位于下部的长方体型的基础框架,基础框架下端通过第一支座机构连接在地面上,基础框架上部连接多个支撑框架,基础框架与支撑框架之间通过钢柱连接第二支座机构。节点与支托管可以建造多层的网架结构。基础框架的网架结构较密,因此可以承受较大的重量,支撑框架可以是多个,用来固定广告面板。

[0006] 作为优选,所述的第一支座机构包括有支座十字筋板,支座十字筋板通过过渡板固定有支座底板,支座底板通过支座固定有节点,节点连接支托管,支托管上设有支托板。支座十字筋板上可以通过4个支座螺栓与过渡板固定在一起。每个节点上的支托管可以为三根以上。

[0007] 作为优选,所述的第二支座机构固定在混凝土梁上的预埋板,预埋板上固定钢柱,预埋板与钢柱之间设有筋板。通过筋板可以加强钢柱与混凝土梁的连接强度。

[0008] 因此,本实用新型网架结构用于建造广告牌时较为简单,安装较为容易,而且广告

牌与地面的连接较为牢固,不易倒塌,结构简单、合理。

### 附图说明

[0009] 附图 1 是本实用新型的一种结构示意图;

[0010] 附图 2 是本实用新型第一支座机构的一种结构示意图;

[0011] 附图 3 是本实用新型第二支座机构的一种结构示意图。

[0012] 图中零部件、部位及编号:节点 1、支托管 2、基础框架 3、第一支座机构 4、支撑框架 5、钢柱 6、第二支座机构 7、支座十字筋板 8、过渡板 9、支座底板 10、支座 11、支托板 12、预埋板 13、筋板 14。

### 具体实施方式

[0013] 下面通过实施例,并结合附图,对本实用新型的技术方案作进一步具体的说明。

[0014] 实施例:本例的网架结构广告牌,如图 1,包括节点 1 与支托管 2,节点与支托管组成网架结构的广告牌,所述的广告牌包括位于下部的长方体型的基础框架 3,基础框架下端通过第一支座机构 4 连接在地面上,基础框架上部连接多个支撑框架 5,基础框架与支撑框架之间通过钢柱 6 连接第二支座机构 7。如图 2,第一支座机构包括有支座十字筋板 8,支座十字筋板通过过渡板 9 固定有支座底板 10,支座底板通过支座 11 固定有节点 1,节点连接支托管 2,支托管上设有支托板 12。如图 3,第二支座机构固定在混凝土梁上的预埋板 13,预埋板上固定钢柱 6,预埋板与钢柱之间设有筋板 14。

[0015] 以上所述仅为本实用新型的具体实施例,但本实用新型的结构特征并不局限于此,任何本领域的技术人员在本实用新型的领域内,所作的变化或修饰皆涵盖在本实用新型的专利范围之内。

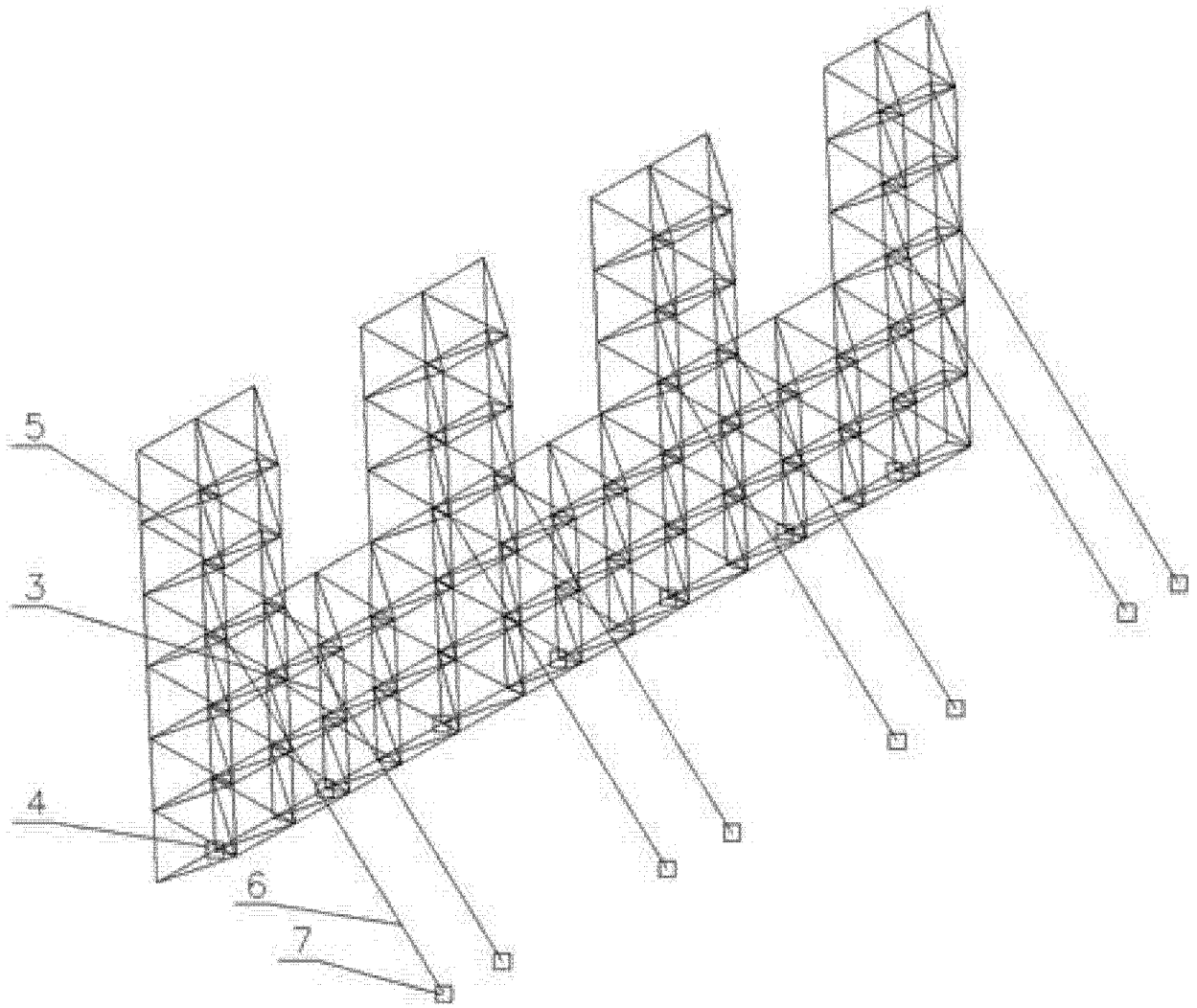


图 1

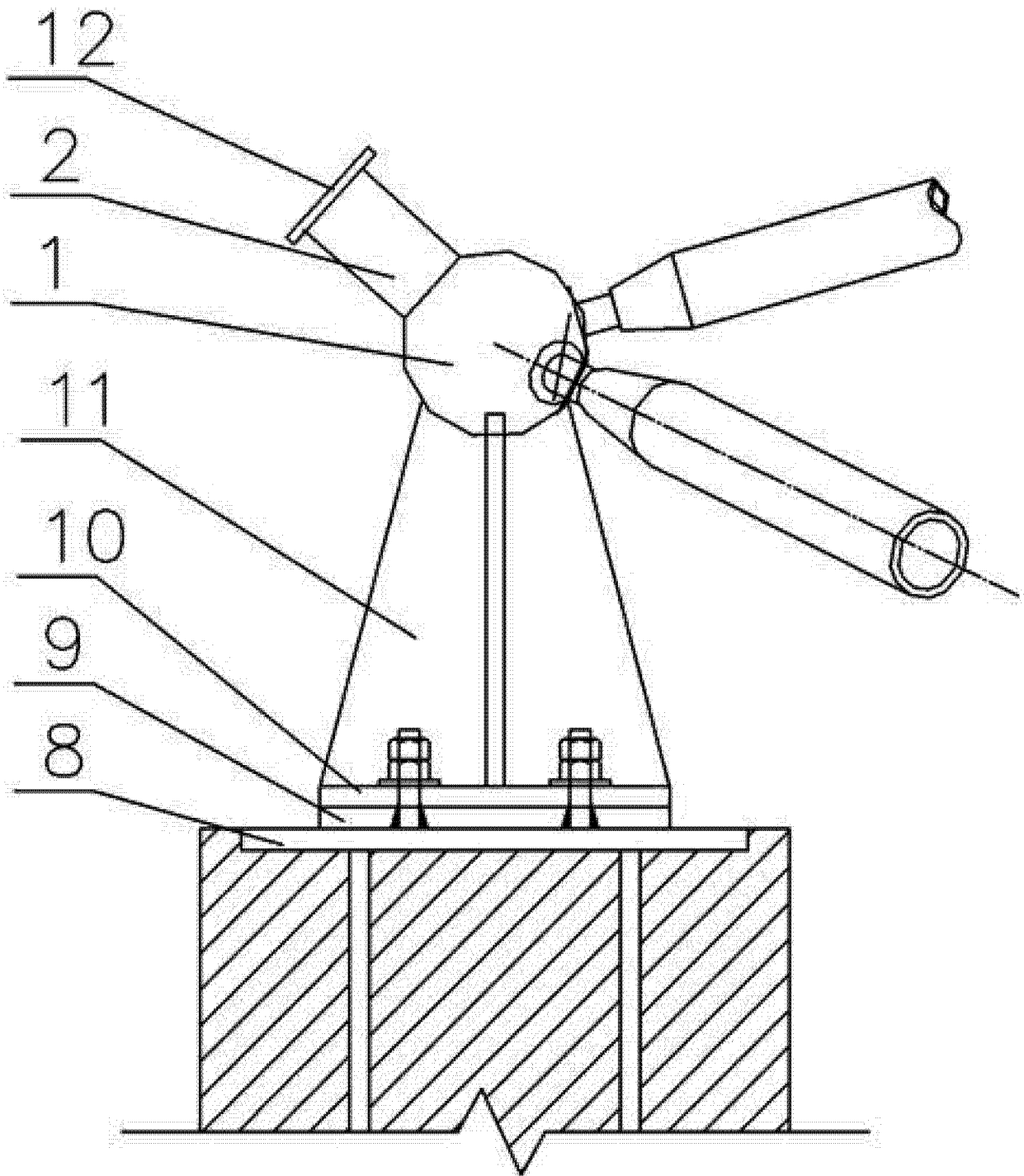


图 2

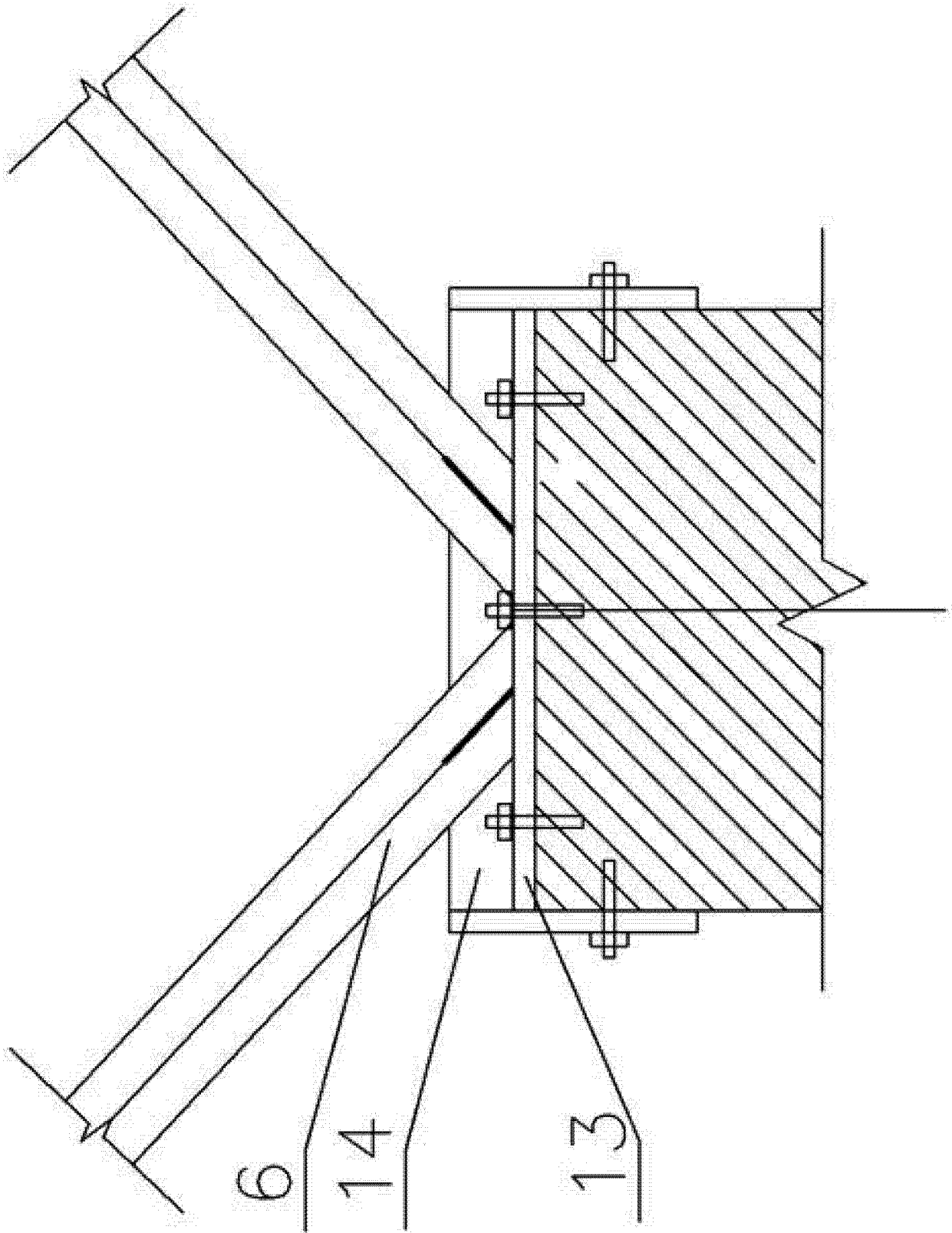


图 3