



(12) 实用新型专利

(10) 授权公告号 CN 203256500 U

(45) 授权公告日 2013. 10. 30

(21) 申请号 201320255351. 8

(22) 申请日 2013. 05. 13

(73) 专利权人 宁波市鄞州发辉机械科技有限公司

地址 315151 浙江省宁波市鄞州区鄞江镇山水人家 41 号

(72) 发明人 吴炳发

(51) Int. Cl.

D06F 57/08 (2006. 01)

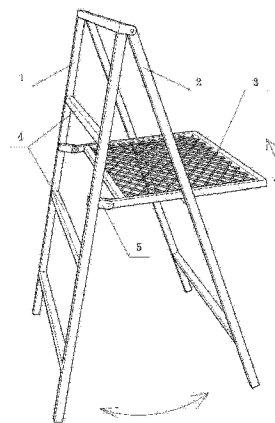
权利要求书1页 说明书1页 附图3页

(54) 实用新型名称

一种折叠凉晒架

(57) 摘要

本实用新型公开了一种折叠凉晒架,包括主架、副架及网架,主架上设置有挂档,主架上端连接有副架,主架上设置有连接块,连接块上活动设置有网架,网架下端设置有限位块,副架上设置有限位档,其优点在于结构简单,使用方便,可折叠。



1. 一种折叠晾晒架,包括主架、副架及网架,其特征在于所述的主架上设置有挂档,所述的主架上端连接有副架,所述的主架上设置有连接块,所述的连接块上活动设置有网架,所述的网架下端设置有限位块,所述的副架上设置有限位档。

一种折叠凉晒架

技术领域

[0001] 本实用新型涉及一种凉晒架,尤其是涉及一种可折叠的凉晒架。

背景技术

[0002] 现有的凉晒架不够完善,本实用新型很好地解决了现有存在的技术问题。

发明内容

[0003] 本实用新型所要解决的技术问题是提供一种折叠凉晒架。

[0004] 本实用新型解决上述技术问题所采用的技术方案为;

[0005] 一种折叠凉晒架,包括主架、副架及网架,其特征在于所述的主架上设置有挂档,所述的主架上端连接有副架,所述的主架上设置有连接块,所述的连接块上活动设置有网架,所述的网架下端设置有限位块,所述的副架上设置有限位档。

[0006] 与现有的技术相比,本实用新型的优点在于结构简单,使用方便,可折叠。

附图说明

[0007] 图1为本实用新型的立体结构图;

[0008] 图2为本实用新型网架折起的立体结构图;

[0009] 图3为本实用新型的折叠图。

具体实施方式

[0010] 以下结合附图实施例对本实用新型作进一步详细描述。

[0011] 一种折叠凉晒架,包括主架1、副架2及网架3,主架1上设置有挂档4,主架1上端连接有副架2,主架1上设置有连接块5,连接块5上活动设置有网架3,网架3下端设置有限位块7,副架2上设置有限位档6。

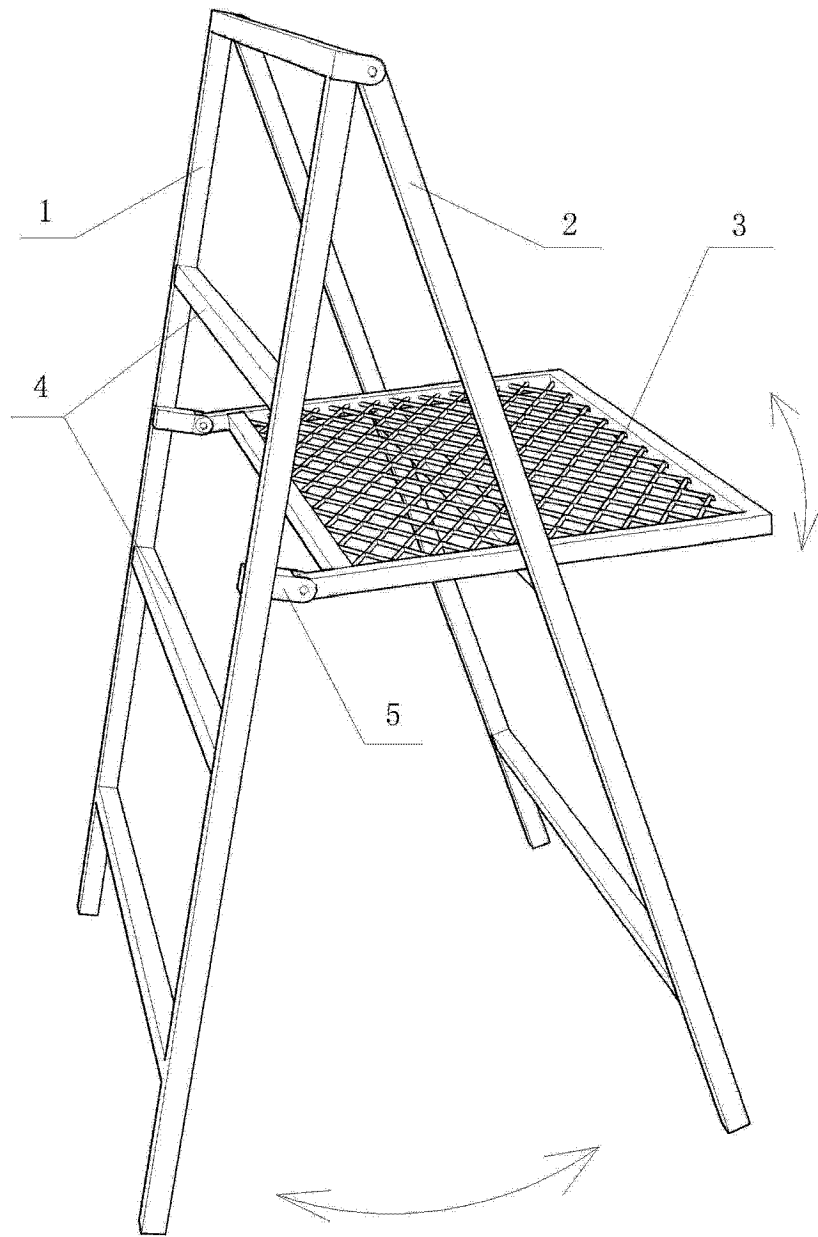


图 1

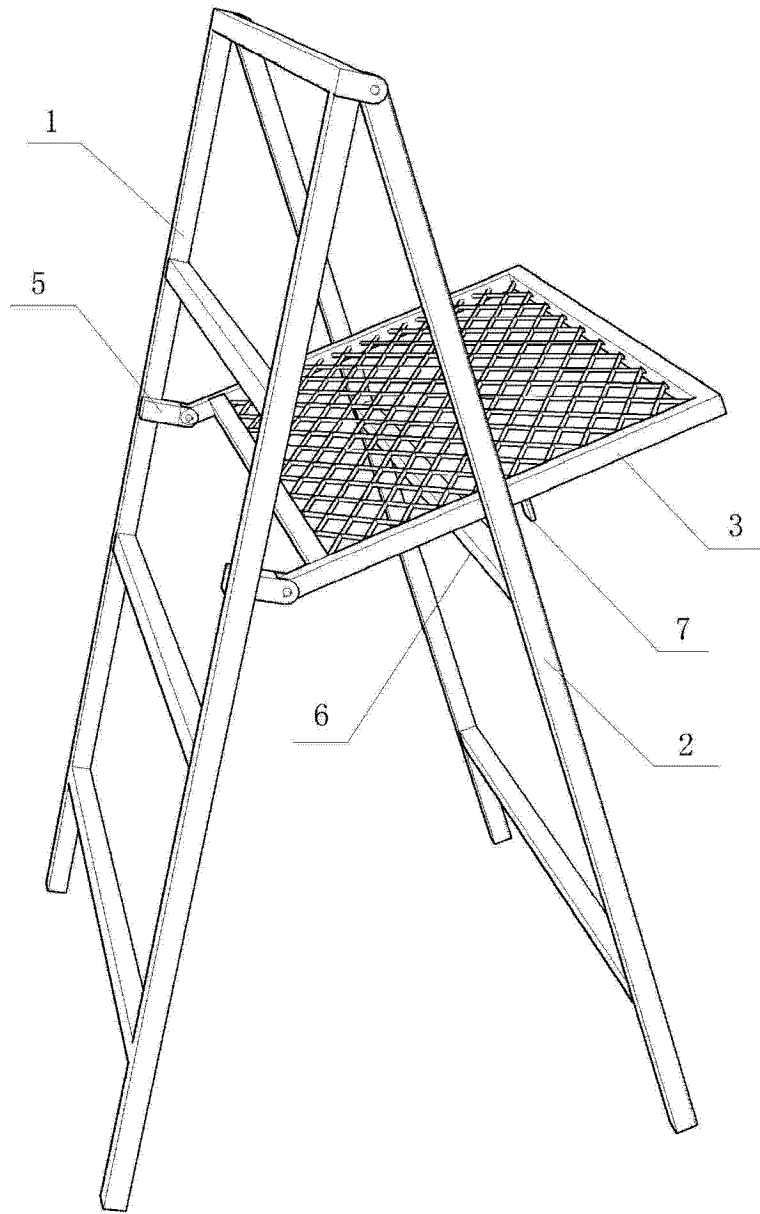


图 2

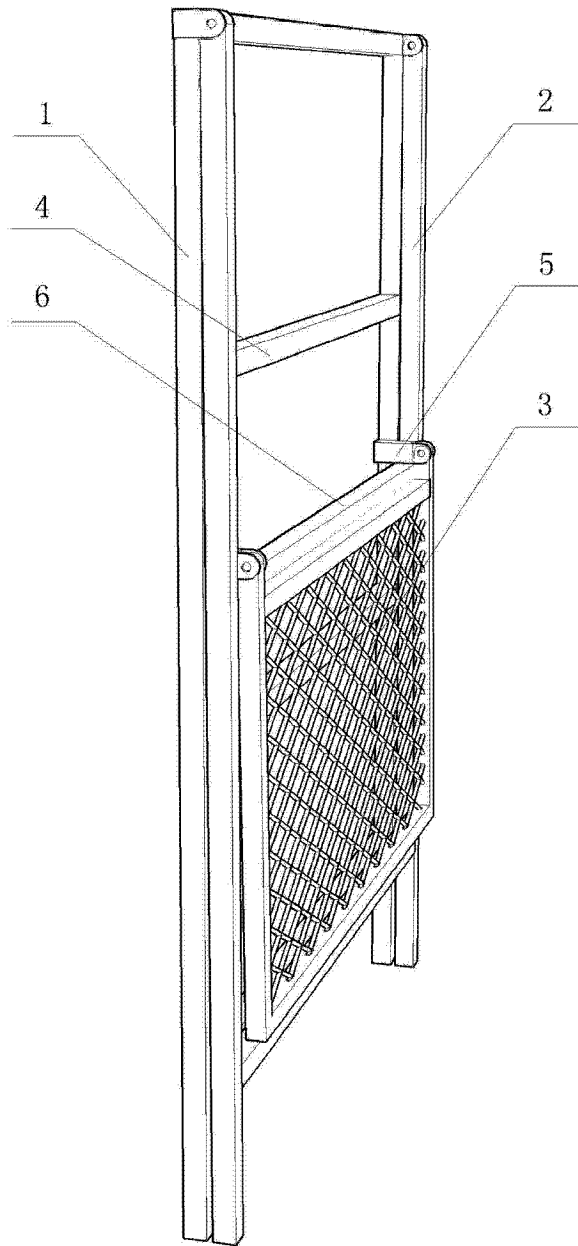


图 3