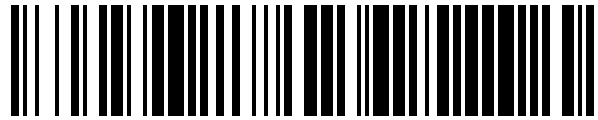


19



OFICINA ESPAÑOLA DE
PATENTES Y MARCAS

ESPAÑA



11 Número de publicación: **1 143 584**

21 Número de solicitud: 201500526

51 Int. Cl.:

A45B 9/02 (2006.01)

12

SOLICITUD DE MODELO DE UTILIDAD

U

22 Fecha de presentación:

20.07.2015

43 Fecha de publicación de la solicitud:

10.09.2015

71 Solicitantes:

**GARGALLO IGUAL, Antonio (100.0%)
San Jaime 17
12594 Oropesa del Mar (Castellón) ES**

72 Inventor/es:

GARGALLO IGUAL, Antonio

54 Título: **Empuñadura para bastón de senderismo perfeccionada.**

ES 1 143 584 U

DESCRIPCIÓN

EMPUÑADURA PARA BASTÓN DE SENDERISMO PERFECCIONADA.

5 **OBJETO DE LA INVENCION**

El objeto del presente modelo de utilidad es presentar una nueva empuñadura para bastón de senderismo perfeccionada, que permite a la vez que hacemos uso de un bastón de senderismo, ejercitar la musculatura de la zona del antebrazo hasta las manos.

10

Esta nueva empuñadura para bastón de senderismo perfeccionada, tiene especial aplicación en el sector deportivo del senderismo, donde se requiera disponer de una empuñadura, con dichas características.

15

ANTECEDENTES DE LA INVENCION

En el mercado existen diversos tipos de bastón de senderismo, fabricados estos en distintos tipos de materiales, y con diferentes empuñaduras tanto en cuanto a materiales, como en cuanto a diseño de las mismas se refiere.

20

Ningún bastón de senderismo existente, permite ejercitar la musculatura desde el antebrazo hasta la mano, a la vez que se hace un uso del mismo.

25

En el actual estado de la técnica no se relata ningún tipo de empuñadura para bastón de senderismo perfeccionada, con las características técnicas que se relatan en el presente modelo de utilidad.

30

DESCRIPCION DE LA INVENCION

Esta nueva empuñadura para bastón de senderismo perfeccionada está formada por un mango principal solidario a un mango anterior mediante un pasador.

35

Dicho mango principal y mango anterior albergan una serie de muelles, regulables mediante un regulador de tensión.

Esta nueva empuñadura para bastón de senderismo perfeccionada, ofrece las siguientes ventajas:

5 Permite a la vez que hacemos uso de un bastón de senderismo, ejercitar la musculatura de la zona del antebrazo hasta las manos.

DESCRIPCIÓN DE LOS DIBUJOS

10 Para complementar la descripción que se está realizando, y con objeto de ayudar a una mejor comprensión de las características del invento, se acompaña a la presente memoria descriptiva, como parte integrante de la misma, una serie de figuras en las cuales, con carácter ilustrativo y no limitativo, se ha representado lo siguiente:

15 - Figura 1: Vista en perspectiva de la empuñadura para bastón de senderismo perfeccionada.

- Figura 2: Diversas vistas de la empuñadura para bastón de senderismo perfeccionada.

20

- Figura 3: Vista en perspectiva explotada, de la empuñadura para bastón de senderismo perfeccionada.

25

REALIZACIÓN PREFERENTE DE LA INVENCION

Como es posible observar en las figuras adjuntas, la empuñadura para bastón de senderismo perfeccionada, está compuesta por un mango principal (1) solidario a un mango anterior (2) mediante un pasador (4).

30

Dicho mango principal (1) y mango anterior (2) albergan una serie de muelles (3), regulables mediante un regulador de tensión (5).

35 Una vez descrita suficientemente la naturaleza de la presente invención, así como una forma de llevarla a la práctica, solamente queda por añadir que dicha invención puede

sufrir ciertas variaciones en forma, disposición y materiales, siempre y cuando dichas alteraciones no varíen sustancialmente las características que se reivindican a continuación.

REIVINDICACIONES

- 1.- Empuñadura para bastón de senderismo perfeccionada, caracterizada porque está compuesta por un mango principal (1) solidario a un mango anterior (2) mediante un pasador (4); dicho mango principal (1) y mango anterior (2) albergan una serie de muelles (3), regulables mediante un regulador de tensión (5).

10

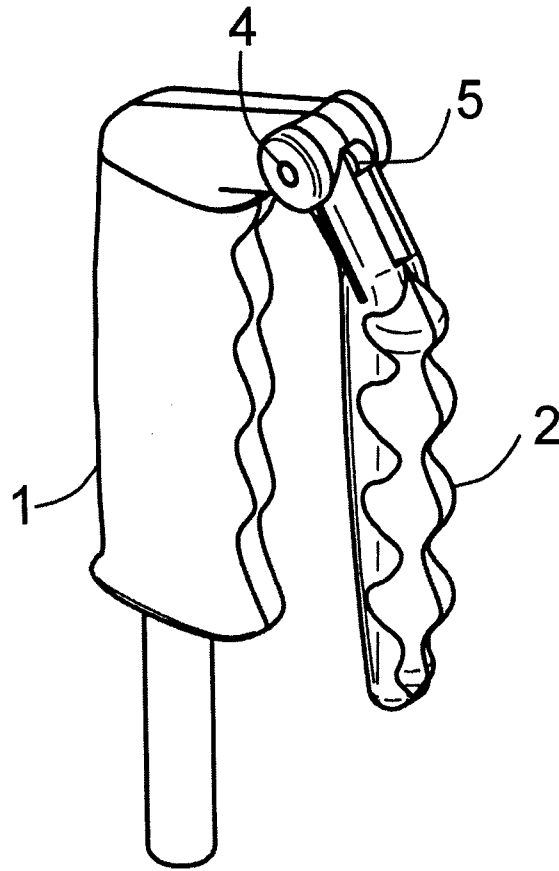


Fig.1

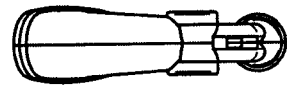
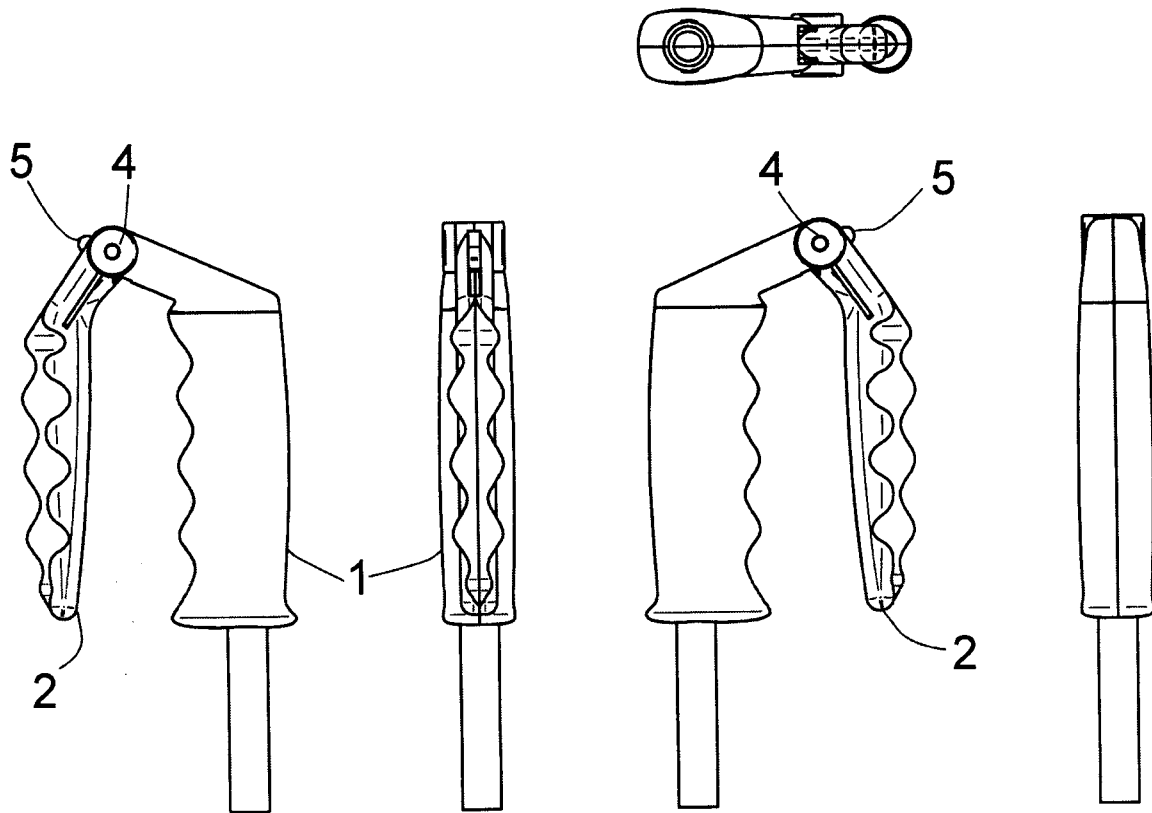


Fig.2

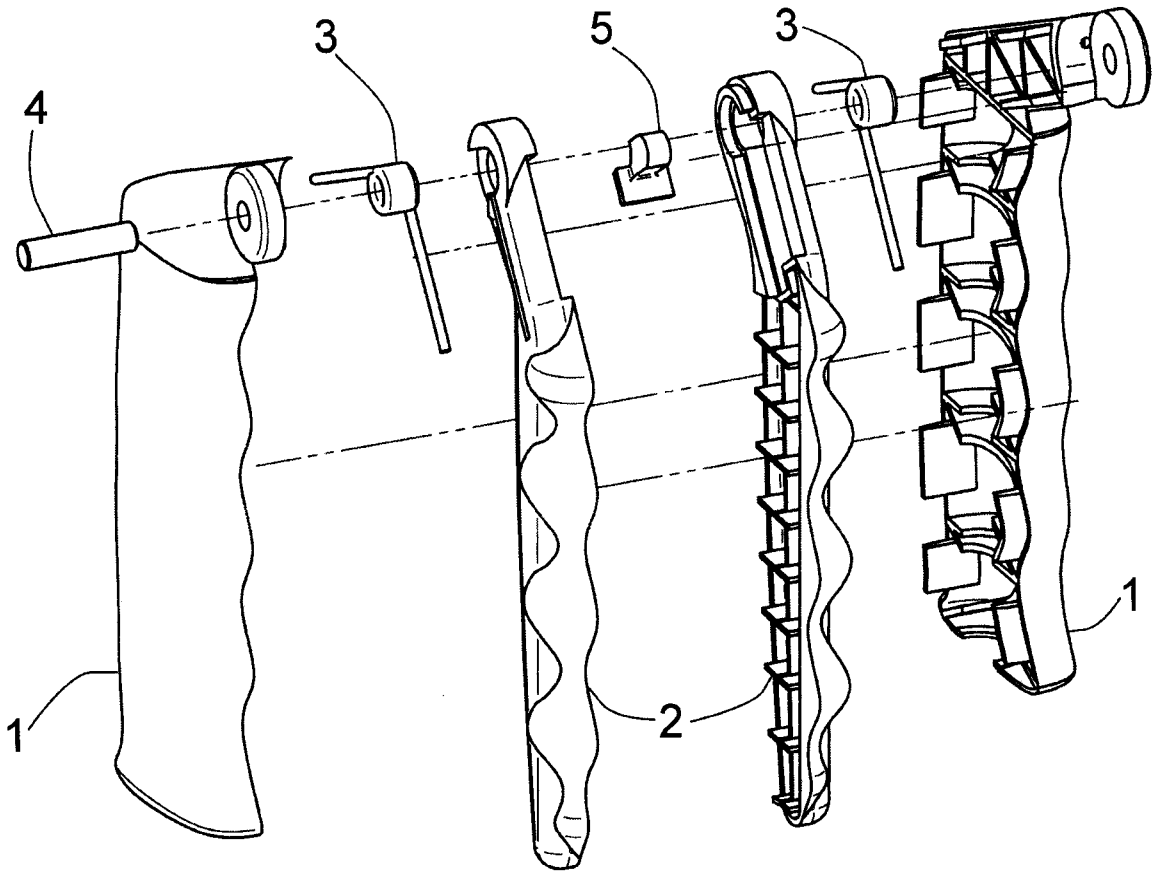


Fig.3