



(21)申請案號：106214816

(22)申請日：中華民國 106 (2017) 年 10 月 06 日

(51)Int. Cl. : A47G9/10 (2006.01)

(71)申請人：大晉傢飾有限公司(中華民國) DOUBLE GEM CO., LTD. (TW)

桃園市桃園區國際路 1 段 602 號

(72)新型創作人：林志昇 LIN, CHIH SHENG (TW)

申請專利範圍項數：4 項 圖式數：11 共 21 頁

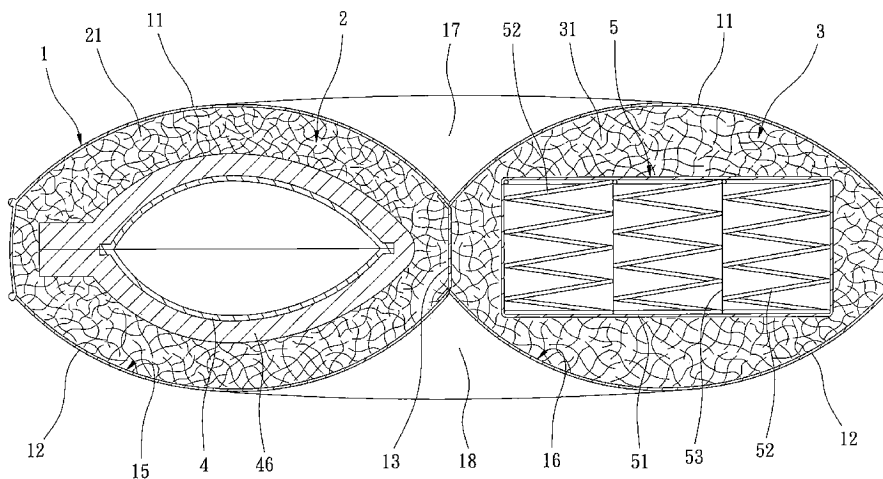
(54)名稱

複合調整型枕具

(57)摘要

一種複合調整型枕具，係可作為枕頭或腰枕，枕具包含有枕套、前枕、後枕、充氣枕以及獨立筒枕，枕套內部隔成前枕通道與後枕通道，以分別設置前枕、後枕，充氣枕係橫向設置於前枕內部中間，且充氣枕往外依序連接有充氣管、洩壓閥與充氣件，而獨立筒枕係橫向設置於後枕內部中間，利用充氣件進行充氣調整充氣枕與前枕之高度位置，以舒適穩定支撐人體之頸部與頸椎，而且前枕之充氣枕配合後枕之獨立筒枕，可柔軟平衡承托人體之頭部，使人體的呼吸順暢，並且提高睡眠品質。

指定代表圖：



第二圖

符號簡單說明：

1 . . . 枕套

11 . . . 頂布

12 . . . 底布

13 . . . 分隔布

15 . . . 前枕通道

16 . . . 後枕通道

17 . . . 長凹區

18 . . . 長凹區

2 . . . 前枕

21 . . . 彈性填充材

3 . . . 後枕

31 . . . 彈性填充材

4 . . . 充氣枕

46 . . . 彈性套筒

5 . . . 獨立筒枕

M556547

TW M556547 U

51 . . . 布套

52 . . . 獨立筒彈簧

53 . . . 襯布

新型專利說明書

(本說明書格式、順序，請勿任意更動)

【新型名稱】(中文/英文)

複合調整型枕具

【技術領域】

本創作係提供一種枕具，尤指可供人體於休息使用，並讓人體之頭部、頸部及頸椎或腰部得到良好平衡支撐之複合調整型枕具。

【先前技術】

按，人體睡姿、枕頭及床墊之間的介面不良時，是造成睡眠品質惡化的主因，如果頸部過度後仰，椎間盤一關閉，很容易壓迫神經，因此有大多數的人會抱怨睡覺睡到一半，突然感覺手麻腳麻，這就是因為枕頭無法有效提供人體適當的支撐所造成的。當枕頭過高時，無法維持頸椎前凸弧度，加重頸椎負擔；而枕頭太低時，下顎向上抬，以口呼吸，易打鼾，所以選擇一個好的枕頭是一件非常重要的事。

然而，目前的充氣式枕頭大多只對頸部有良好的設計，但也都忽略了人體之頭部、頸部、頸椎形成平衡承托的重要性，因此，在使用充氣式枕頭時，可能影響到睡眠品質。

是以，要如何解決上述習知充氣式枕頭之缺失與不足，而讓使用者可得到良好的睡眠品質，即為相關業者所亟欲研發之課題所在。

【新型內容】

本創作之主要目的在於提供一種複合調整型枕具，係可作為枕頭或腰枕，枕具利用充氣調整充氣枕與前枕之高度位置，以舒適穩定支撐人體之頸部與頸椎，而且前枕之充氣枕配合後枕之獨立筒枕，可柔軟平衡承托人體之頭部，使人體的呼吸順暢，並且提高睡眠品質。

為達上揭目的，本創作之複合調整型枕具，包含有枕套、前枕、後枕、充氣枕以及獨立筒枕，其中：該枕套具有頂布與底布彼此周緣相連，在頂布及底布中間連接有橫向延伸之分隔布，使枕套內部隔成前枕通道與後枕通道；該前枕為彈性填充材設置於枕套之前枕通道內；該後枕為彈性填充材設置於枕套之後枕通道內；該充氣枕係橫向設置於前枕內部中間，且充氣枕往外依序連接有充氣管、洩壓閥與充氣件；該獨立筒枕係橫向設置於後枕內部中間，獨立筒枕在布套內相鄰排列立設有複數個獨立筒彈簧，且各獨立筒彈簧外周分別包覆有襯布；藉上，利用充氣件進行充氣調整充氣枕與前枕之高度位置，以穩定支撐人體之頸部與頸椎，並且前枕之充氣枕配合後枕之獨立筒枕，可平衡承托人體之頭部。

上述之複合調整型枕具，其中該枕套之頂布、底布於分隔布連接處各形成橫向延伸之長凹區，且長凹區之橫向長度大於枕套橫向長度之二分之一。

上述之複合調整型枕具，其中該前枕與後枕之彈性填充材係由纖維棉、羽毛、羽絨、泡棉之其中之一加以選取。

上述之複合調整型枕具，其中該充氣枕外周側套設有彈性套筒，彈性套筒具有兩端套置口，且彈性套筒材質係由泡棉、乳膠、矽膠之其中之一加以選取。

【圖式簡單說明】

第一圖係本創作之複合調整型枕具之立體圖。

第二圖係本創作之複合調整型枕具之剖視圖。

第三圖係本創作之複合調整型枕具內部充氣枕與獨立筒枕之立體圖。

第四圖係本創作之充氣枕組合彈性套筒之立體圖。

第五圖係本創作之充氣枕與彈性套筒之立體分解圖。

第六圖係本創作之獨立筒枕之立體圖。

第七圖係本創作之獨立筒枕局部剖面之立體圖。

第八圖係本創作之複合調整型枕具充氣前之剖視圖。

第九圖係本創作之複合調整型枕具之充氣狀態圖（一）。

第十圖係本創作之複合調整型枕具之充氣狀態圖（二）。

第十一圖係本創作之複合調整型枕具之使用狀態圖。

【實施方式】

為達成上述目的及功效，本創作所採用之技術手段及其構造，茲繪圖就本創作之實施例詳加說明其特徵與功能如下，俾利完全瞭解。

請參閱第一圖至第七圖所示之各立體圖、剖視圖以及立體分

解圖，本創作之複合調整型枕具係可作為枕頭或腰枕，枕具包含有枕套 1、前枕 2、後枕 3、充氣枕 4 以及獨立筒枕 5，其中：

該枕套 1 具有透氣性頂布 1 1 與底布 1 2（參閱第一至三圖），並且彼此周緣車縫相連，在頂布 1 1 及底布 1 2 中間彼此車縫連接有橫向延伸之分隔布 1 3，使枕套 1 內部隔成前枕通道 1 5 與後枕通道 1 6，並且頂布 1 1、底布 1 2 於分隔布 1 3 連接處各形成橫向延伸之長凹區 1 7、1 8，且長凹區 1 7、1 8 之橫向長度大於枕套 1 橫向長度之二分之一，而在枕套 1 一端則設有啓閉用拉鏈 1 4。

該前枕 2 為彈性填充材 2 1 設置於枕套 1 之前枕通道 1 5 內，而前枕 2 之彈性填充材 2 1 係由纖維棉、羽毛、羽絨、泡棉之其中之一加以選取。

該後枕 3 為彈性填充材 3 1 設置於枕套 1 之後枕通道 1 6 內，而後枕 3 之彈性填充材 3 1 係由纖維棉、羽毛、羽絨、泡棉之其中之一加以選取。

該充氣枕 4 係橫向設置於前枕 2 內部中間，在充氣枕 4 之充氣口 4 1 往外依序連接有充氣管 4 2、洩壓閥 4 3 與充氣件 4 4（參閱第三至五圖），且充氣件 4 4 設有進氣閥 4 5，而充氣枕 4 外周側套設有彈性套筒 4 6，彈性套筒 4 6 具有兩端套置口 4 7，且彈性套筒 4 6 材質係由泡棉、乳膠、矽膠之其中之一加以選取。

該獨立筒枕 5 係橫向設置於後枕 3 內部中間，獨立筒枕 5 在

布套 5 1 內相鄰排列立設有複數個獨立筒彈簧 5 2，且各獨立筒彈簧 5 2 外周分別包覆有襯布 5 3。

當本創作之複合調整型枕具在實際使用時，如第一、二、八、九及十圖所示，以手指反覆按壓彈性材質充氣件 4 4，使外界空氣通過進氣閥 4 5 進入充氣件 4 4 內，並且利用充氣件 4 4 驅使空氣通過洩壓閥 4 3、充氣管 4 2 及充氣口 4 1（參閱第五圖），以進行充氣調整充氣枕 4、彈性套筒 4 6 與前枕 2 之高度位置，而如第十一圖所示可舒適穩定支撐人體 6 之頸部 6 2 與頸椎 5 與長凹區 1 7，可柔軟平衡承托人體 6 之頭部 6 1，使人體 6 的呼吸順暢，並且提高睡眠品質。

再者，當本創作之複合調整型枕具要降低使用高度時，如第一圖及第八圖所示，以手指按壓洩壓閥 4 3，使充氣枕 4 內部空氣通過充氣管 4 2，而由洩壓閥 4 3 排出於外界，以調整降低充氣枕 4 與前枕 2 之使用高度。

綜上所述，本創作於使用時，為確實能達到其功效及目的，故本創作誠為一實用性優異之創作，為符合新型專利之申請要件，爰依法提出新型專利申請。

【符號說明】

1、枕套

1 1、頂布

1 2、底布

- 1 3、分隔布
- 1 4、拉鏈
- 1 5、前枕通道
- 1 6、後枕通道
- 1 7、長凹區
- 1 8、長凹區
- 2、前枕
- 2 1、彈性填充材
- 3、後枕
- 3 1、彈性填充材
- 4、充氣枕
- 4 1、充氣口
- 4 2、充氣管
- 4 3、洩壓閥
- 4 4、充氣件
- 4 5、進氣閥
- 4 6、彈性套筒
- 4 7、套置口
- 5、獨立筒枕
- 5 1、布套
- 5 2、獨立筒彈簧
- 5 3、襯布
- 6、人體
- 6 1、頭部
- 6 2、頸部

公告本

新型摘要

※ 申請案號： 106214816

※ 申請日： 106/10/06

※ I P C 分類： **A47G 9/10 (2006.01)**

【新型名稱】(中文/英文)

複合調整型枕具

【中文】

一種複合調整型枕具，係可作為枕頭或腰枕，枕具包含有枕套、前枕、後枕、充氣枕以及獨立筒枕，枕套內部隔成前枕通道與後枕通道，以分別設置前枕、後枕，充氣枕係橫向設置於前枕內部中間，且充氣枕往外依序連接有充氣管、洩壓閥與充氣件，而獨立筒枕係橫向設置於後枕內部中間，利用充氣件進行充氣調整充氣枕與前枕之高度位置，以舒適穩定支撐人體之頸部與頸椎，而且前枕之充氣枕配合後枕之獨立筒枕，可柔軟平衡承托人體之頭部，使人體的呼吸順暢，並且提高睡眠品質。

【英文】

申請專利範圍

- 1、一種複合調整型枕具，包含有枕套、前枕、後枕、充氣枕以及獨立筒枕，其中：

該枕套具有頂布與底布彼此周緣相連，在頂布及底布中間連接有橫向延伸之分隔布，使枕套內部隔成前枕通道與後枕通道；

該前枕為彈性填充材設置於枕套之前枕通道內；

該後枕為彈性填充材設置於枕套之後枕通道內；

該充氣枕係橫向設置於前枕內部中間，且充氣枕往外依序連接有充氣管、洩壓閥與充氣件；

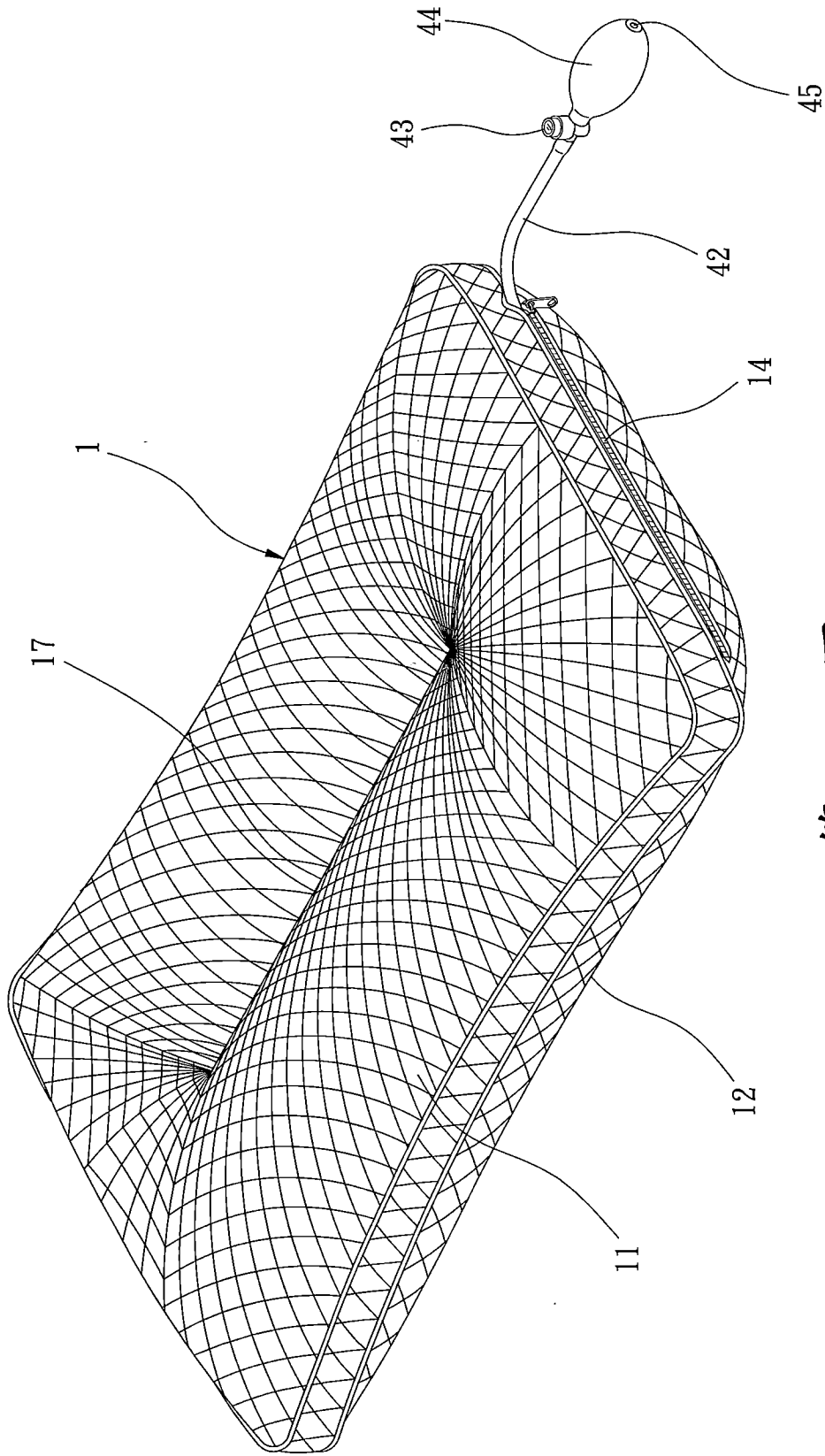
該獨立筒枕係橫向設置於後枕內部中間，獨立筒枕在布套內相鄰排列立設有複數個獨立筒彈簧，且各獨立筒彈簧外周分別包覆有襯布；

藉上，利用充氣件進行充氣調整充氣枕與前枕之高度位置，以穩定支撐人體之頸部與頸椎，並且前枕之充氣枕配合後枕之獨立筒枕，可平衡承托人體之頭部。

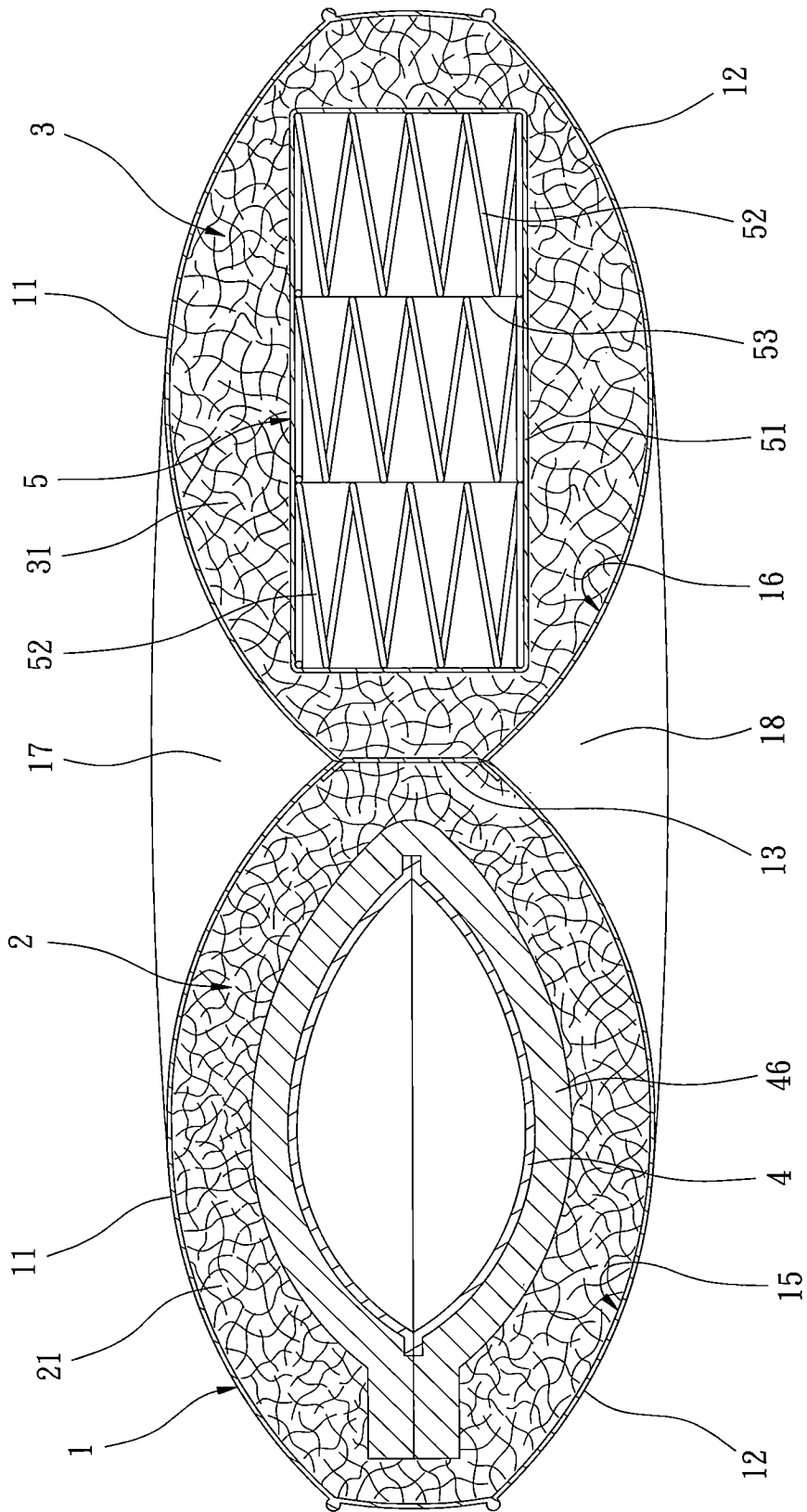
- 2、如申請專利範圍第 1 項所述之複合調整型枕具，其中該枕套之頂布、底布於分隔布連接處各形成橫向延伸之長凹區，且長凹區之橫向長度大於枕套橫向長度之二分之一。
- 3、如申請專利範圍第 1 項所述之複合調整型枕具，其中該前枕與後枕之彈性填充材係由纖維棉、羽毛、羽絨、泡棉之其中之一加以選取。
- 4、如申請專利範圍第 1 項所述之複合調整型枕具，其中該充氣枕外

周側套設有彈性套筒，彈性套筒具有兩端套置口，且彈性套筒材質係由泡棉、乳膠、矽膠之其中之一加以選取。

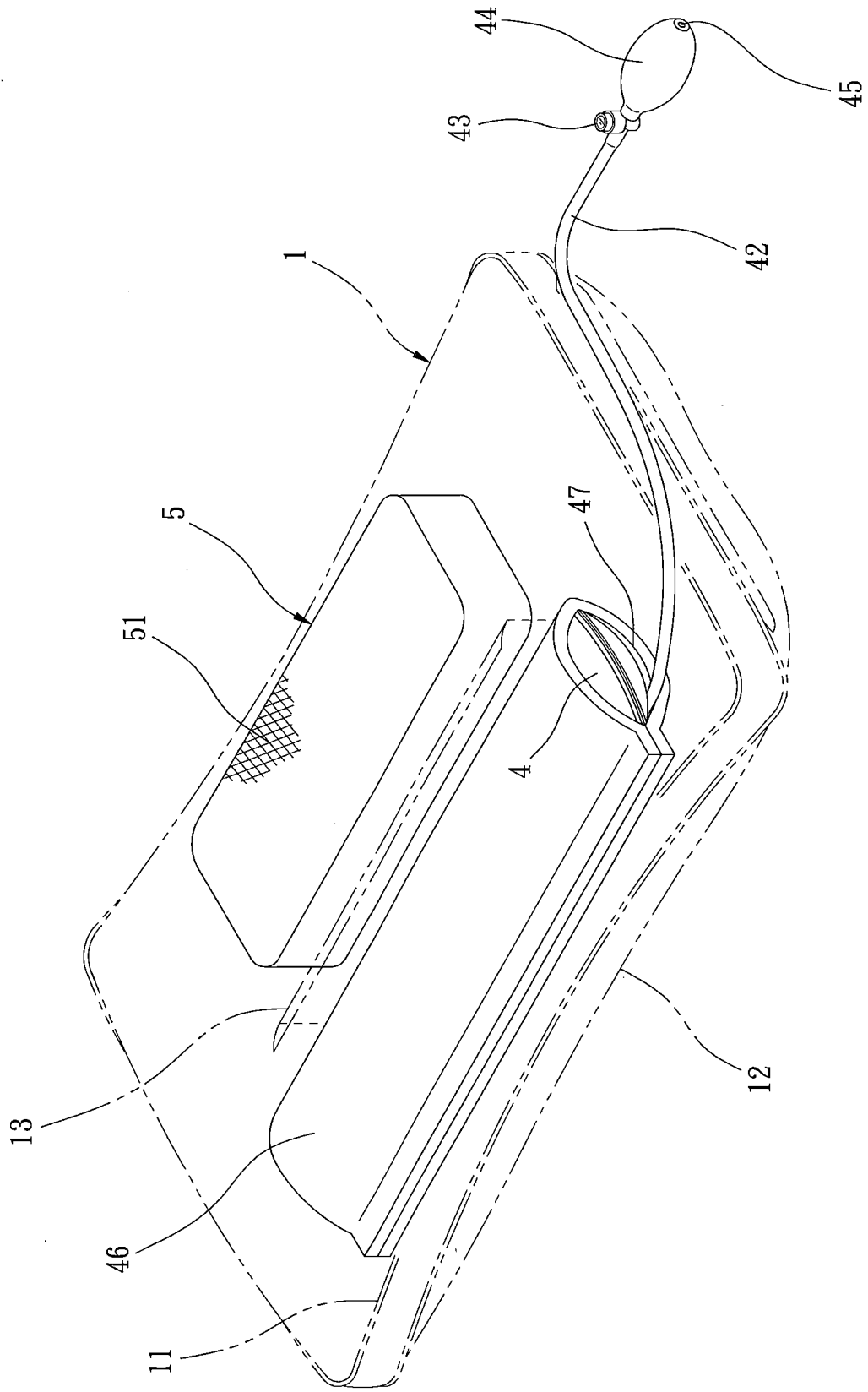
圖式



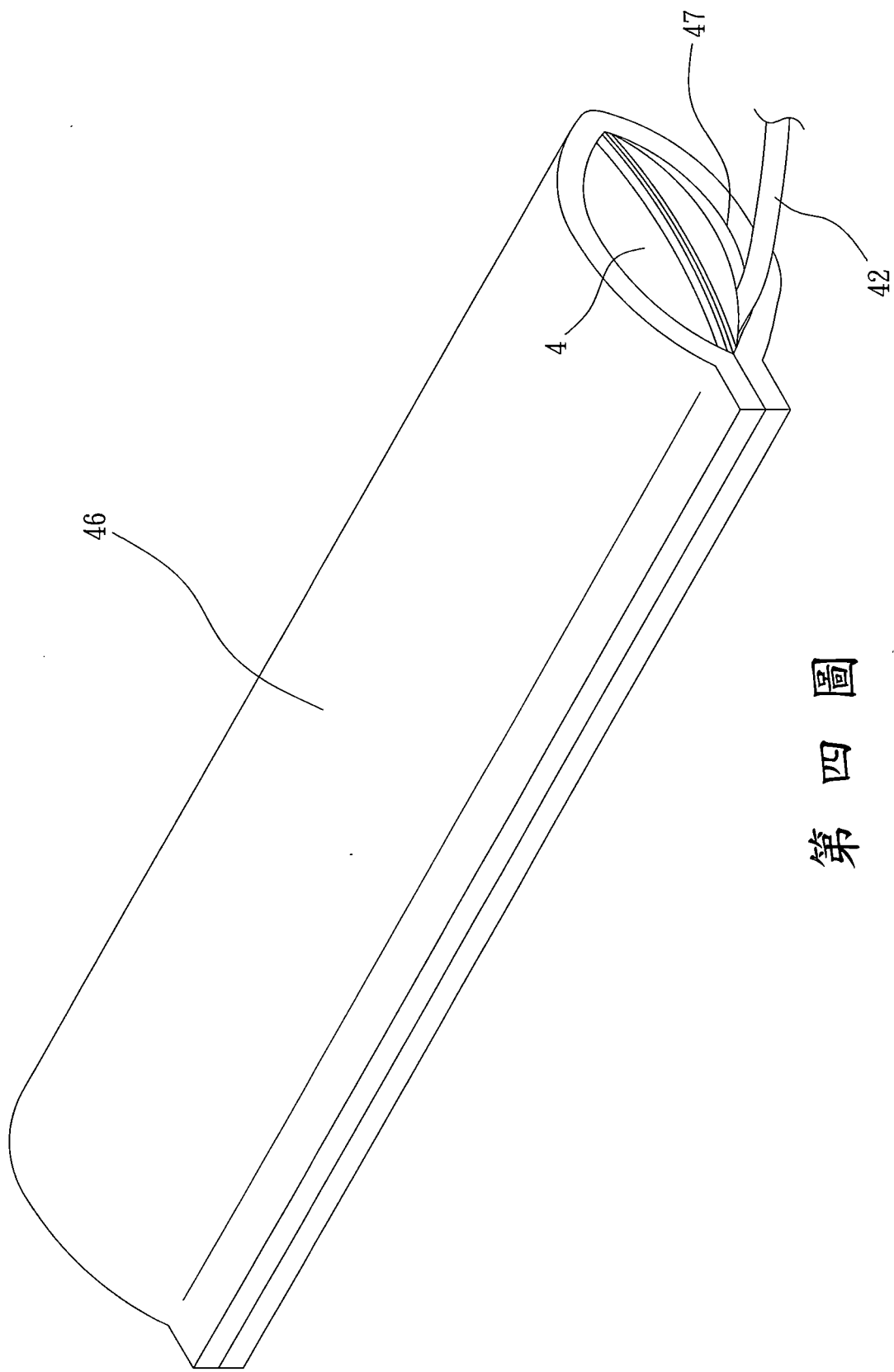
第一圖



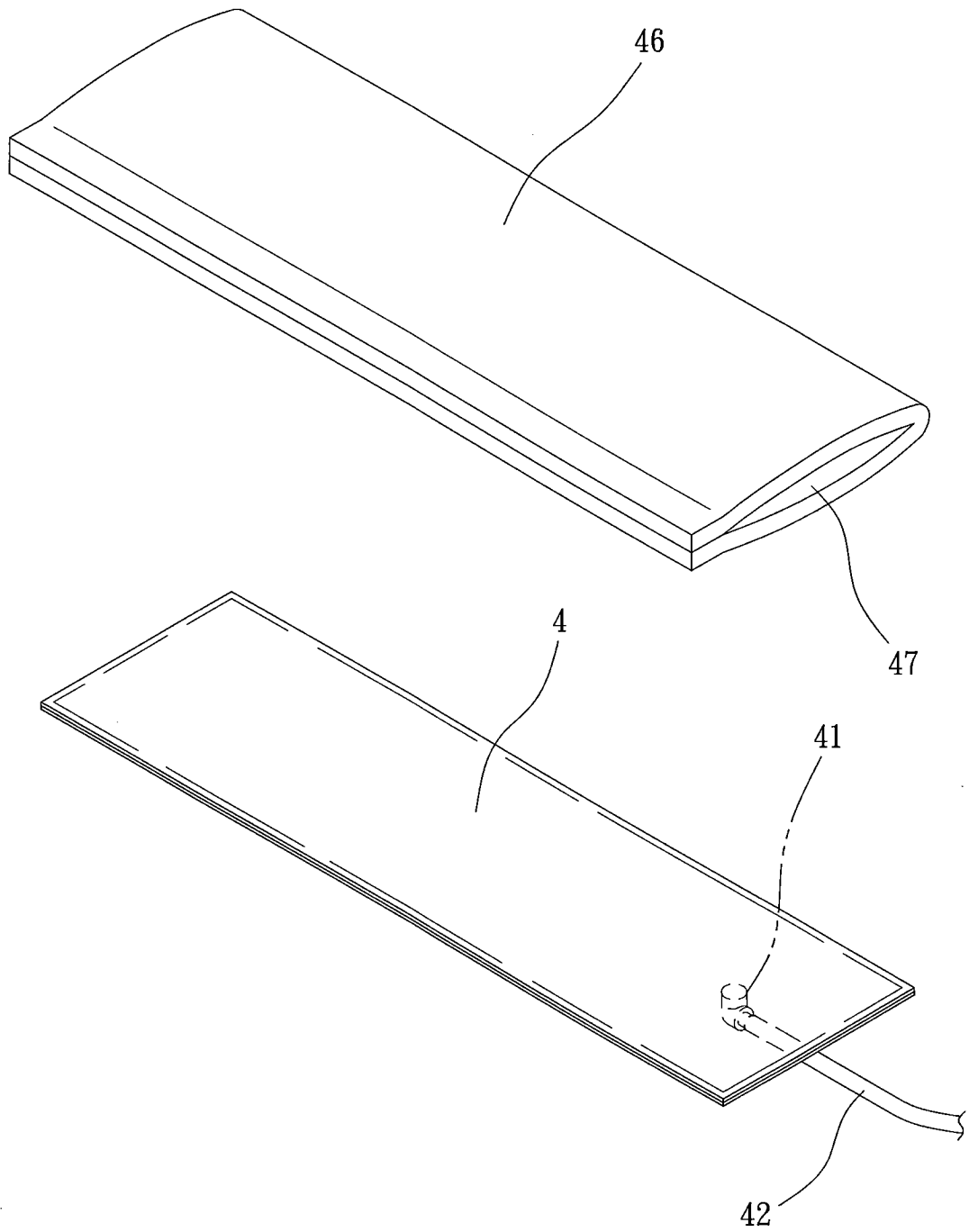
第二圖



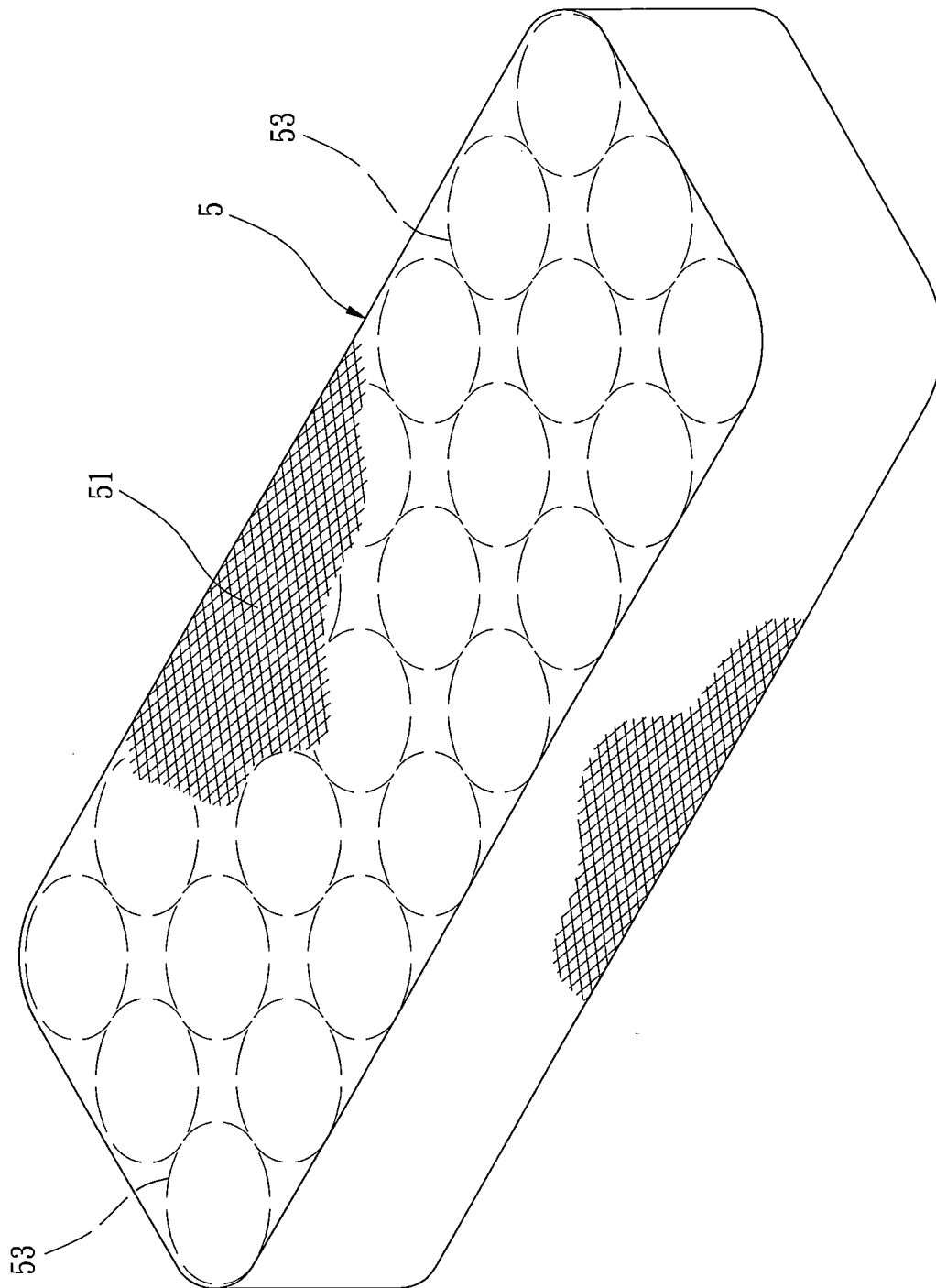
第三圖



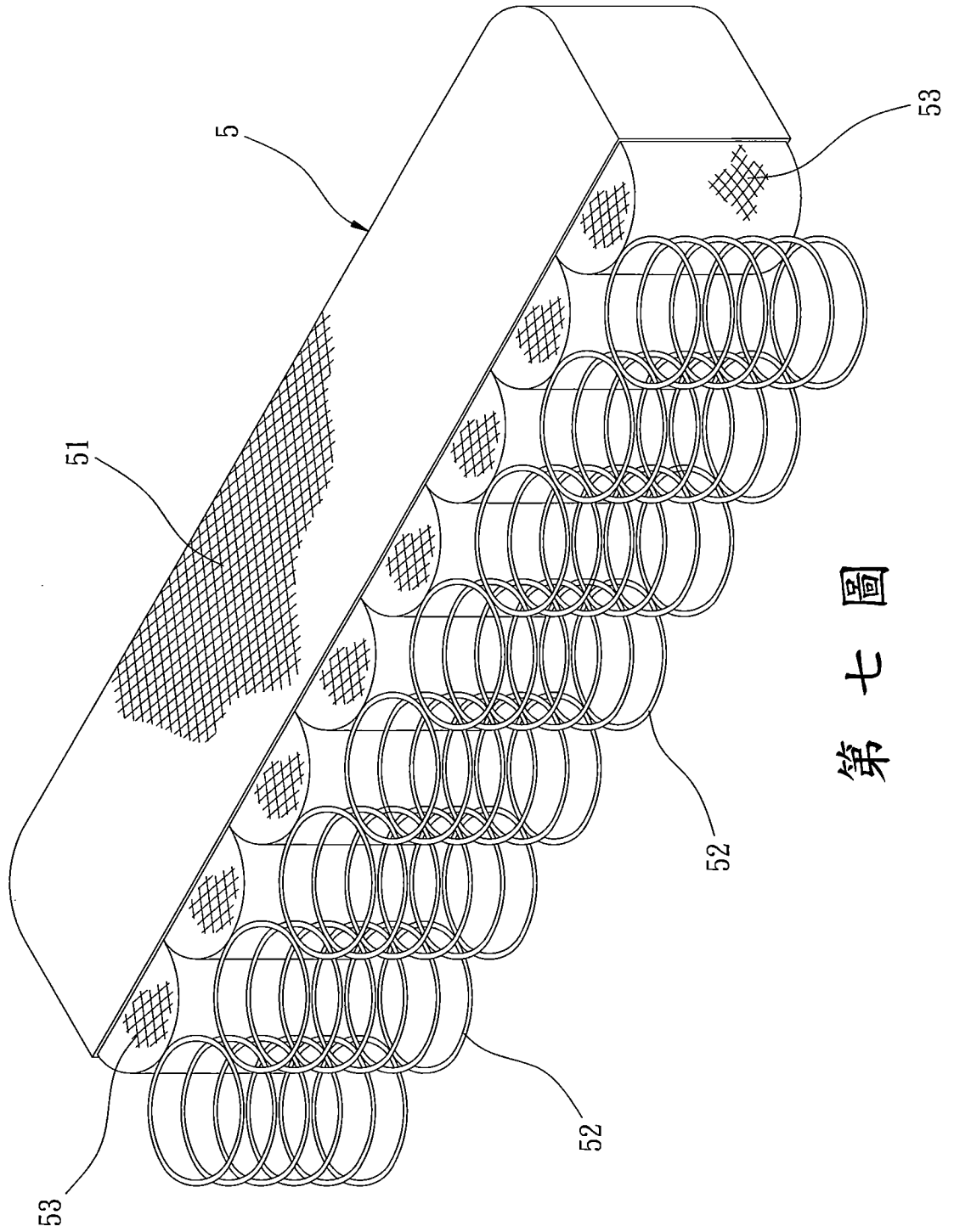
第四圖



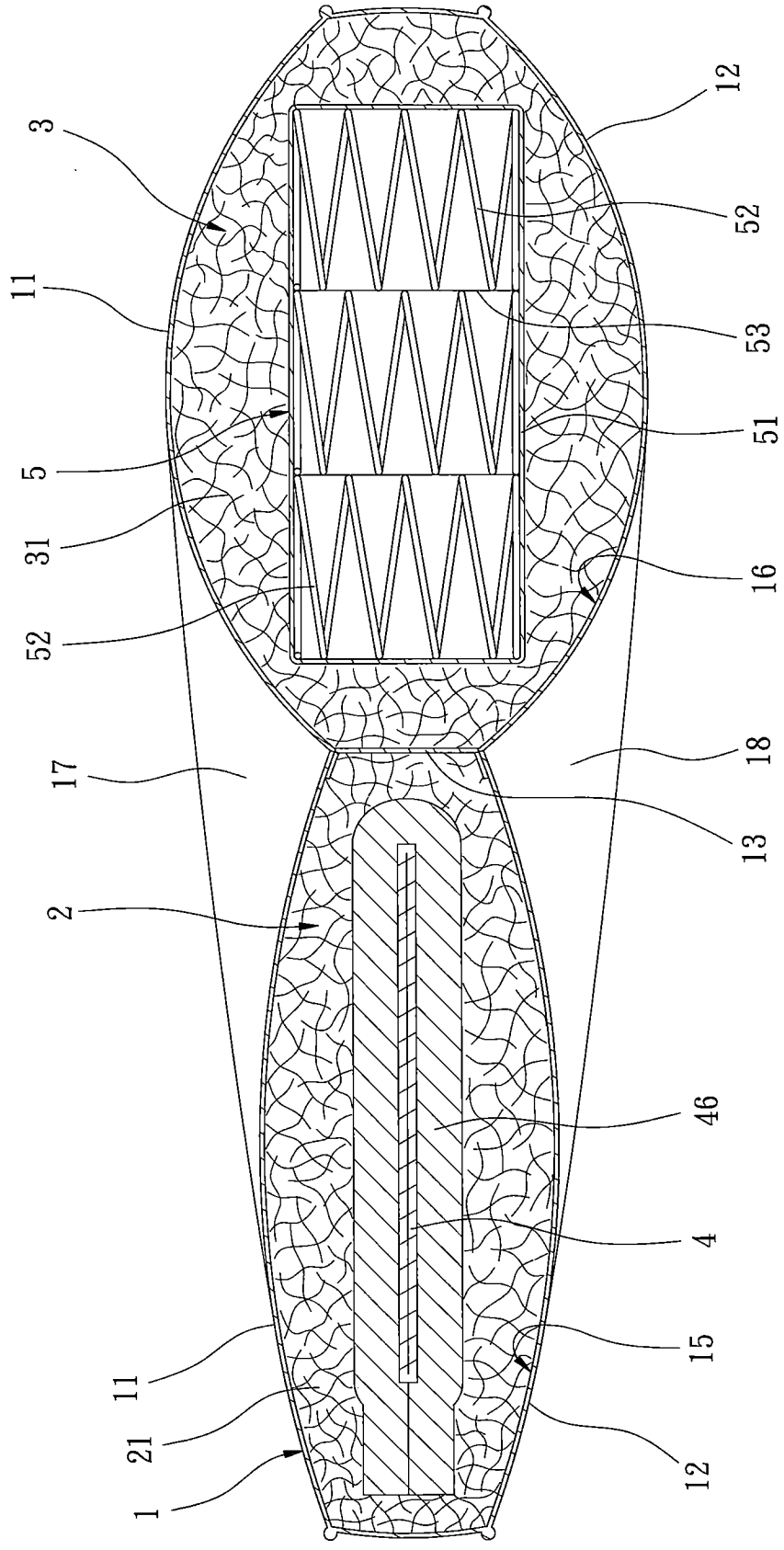
第五圖



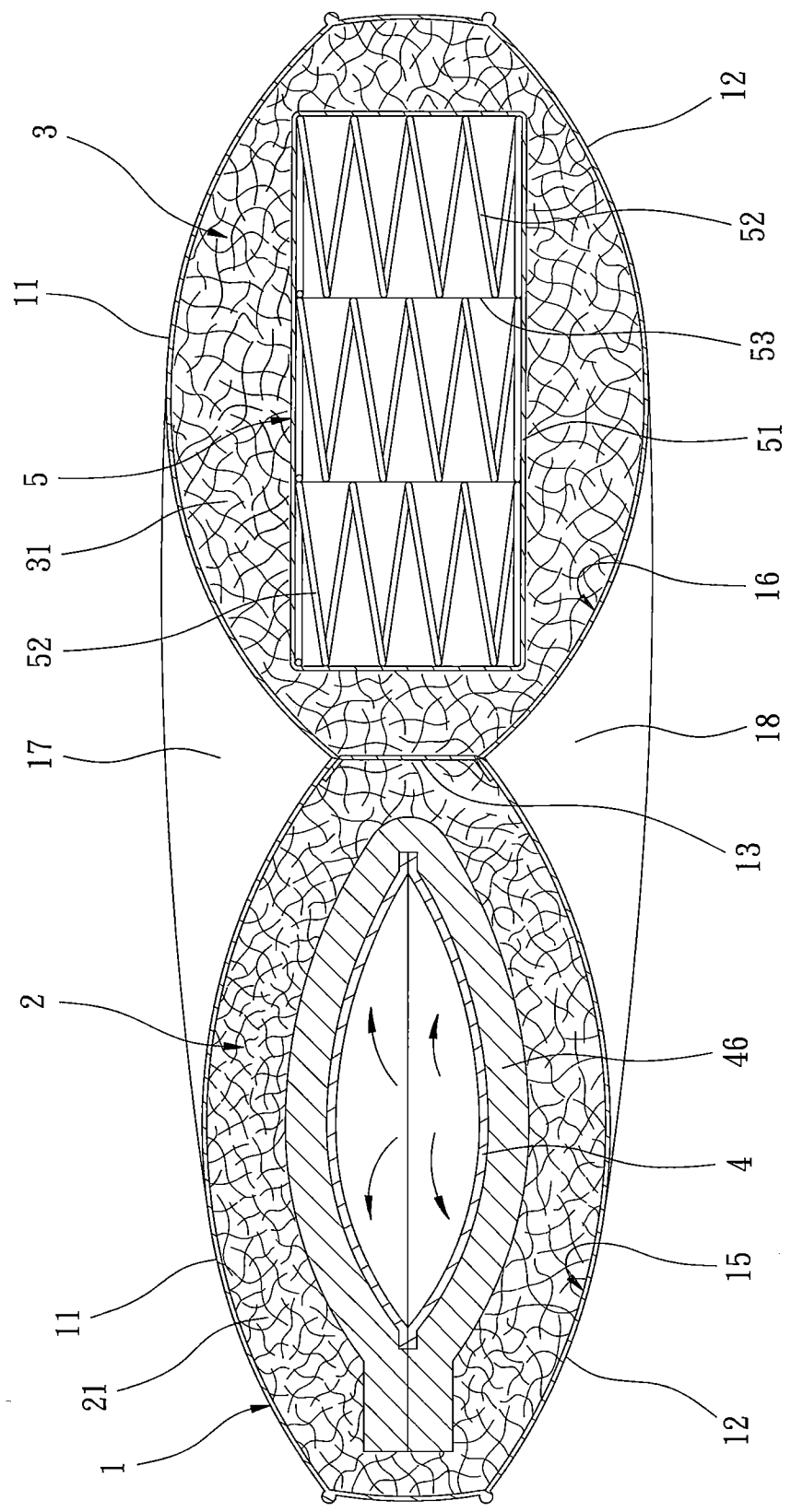
第六圖



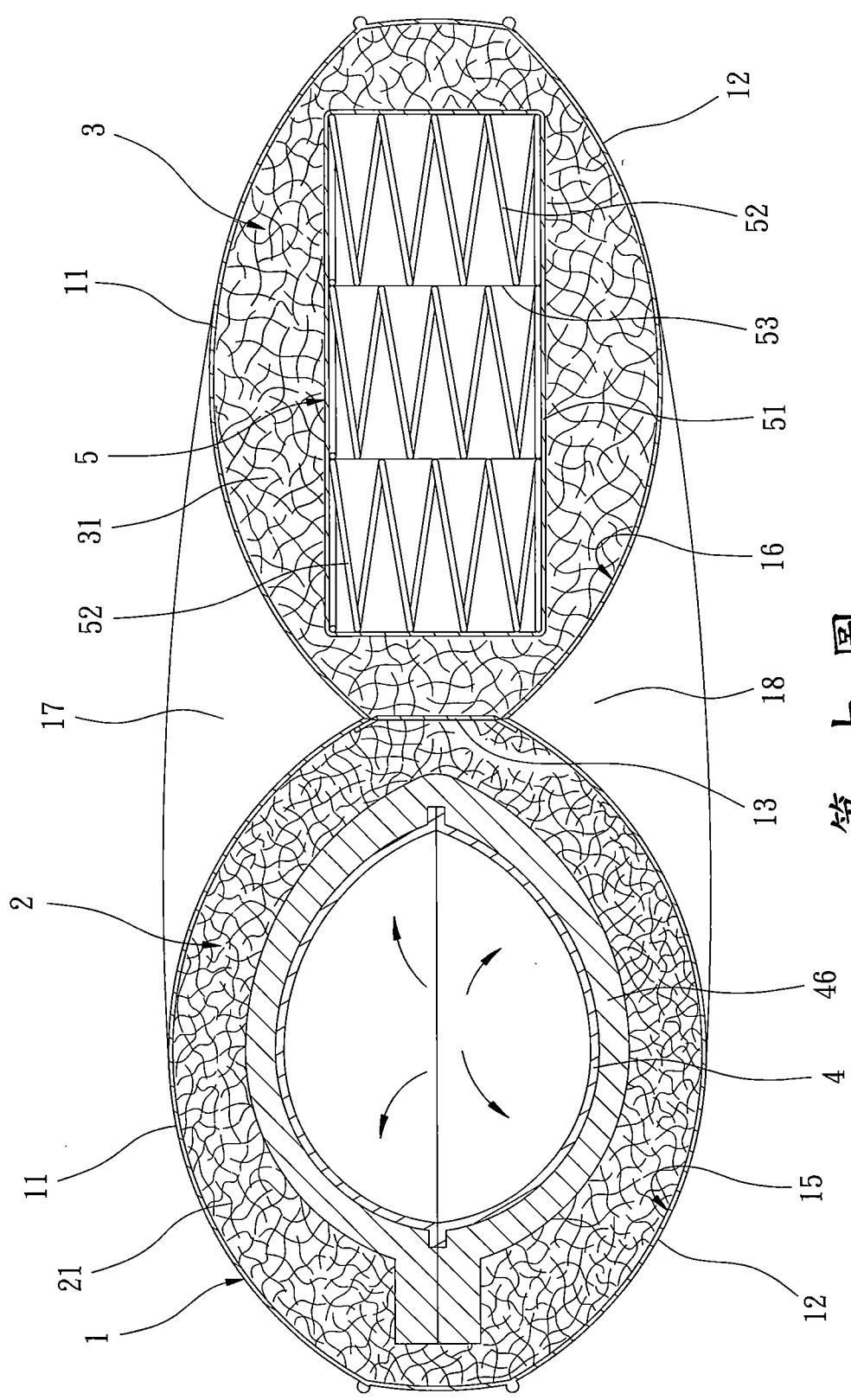
第七圖



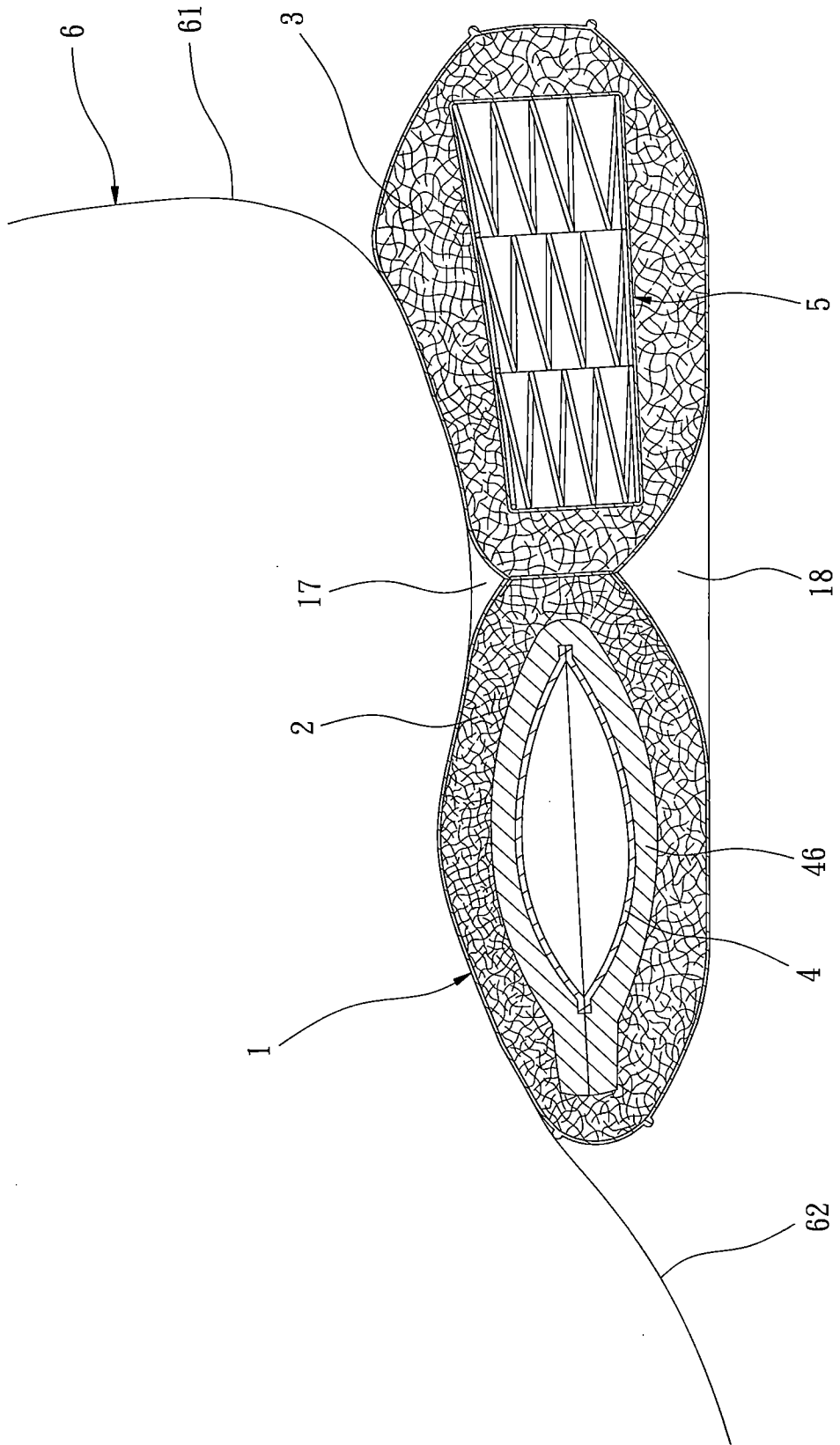
第八圖



第九圖



第十圖



第十一圖

【代表圖】

【本案指定代表圖】：第（二）圖。

【本代表圖之符號簡單說明】：

- 1、枕套
 - 1 1、頂布
 - 1 2、底布
 - 1 3、分隔布
 - 1 5、前枕通道
 - 1 6、後枕通道
 - 1 7、長凹區
 - 1 8、長凹區
- 2、前枕
 - 2 1、彈性填充材
- 3、後枕
 - 3 1、彈性填充材
- 4、充氣枕
 - 4 6、彈性套筒
- 5、獨立筒枕
 - 5 1、布套
 - 5 2、獨立筒彈簧
 - 5 3、襯布