



(12) 实用新型专利

(10) 授权公告号 CN 203696781 U

(45) 授权公告日 2014. 07. 09

(21) 申请号 201320780606. 2

(22) 申请日 2013. 11. 30

(73) 专利权人 桐乡市恒泰精密机械有限公司
地址 314500 浙江省嘉兴市桐乡市河山镇东
滨头村(桐乡市易锋机械厂内 5 幢东
侧)

(72) 发明人 姚富强 杨敏 姚汉忠 姚国强
陆志强

(74) 专利代理机构 宁波市鄞州金源通汇专利事
务所(普通合伙) 33236
代理人 朱新学

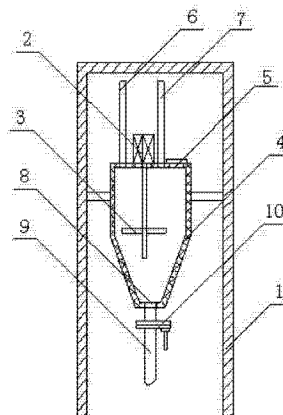
(51) Int. Cl.
B24C 5/00(2006. 01)
B24C 7/00(2006. 01)

权利要求书1页 说明书2页 附图1页

(54) 实用新型名称
沙料进料机构

(57) 摘要

本实用新型公开了一种进料机构,尤其是一种对汽车空调压缩机活塞的球坑储油孔进行加工处理装置的沙料进料装置;本实用新型的目的是提供一种自动进沙料、回收沙料的沙料进料机构;它包括机架、电机、搅拌桨、沙箱;搅拌桨与电机连接,且搅拌桨设置在沙箱内;沙箱设置在机架上,沙箱上设有进料口、出料管和回收管,且进料口处设有一块密封板,物料从进料口进料后,用密封板将进料口密封,所述的出料管伸至沙箱的底部;本实用新型所得的沙料进料机构,具有结构简单、使用方便和设计合理等特点。



1. 一种沙料进料机构,其特征在于:它包括机架、电机、搅拌桨、沙箱;搅拌桨与电机连接,且搅拌桨设置在沙箱内;沙箱设置在机架上,沙箱上设有进料口、出料管和回收管,且进料口处设有一块密封板,所述的出料管伸至沙箱的底部。

2. 根据权利要求1所述的一种沙料进料机构,其特征在于:沙箱的底部设有一个清洁口,清洁口处设有一根连接管,且该连接管上还设有一个阀门。

3. 根据权利要求1所述的一种沙料进料机构,其特征在于:沙箱为上大下小的漏斗状。

沙料进料机构

技术领域

[0001] 本实用新型涉及一种进料机构,尤其是一种对汽车空调压缩机活塞的球坑储油孔进行加工处理装置的沙料进料装置。

背景技术

[0002] 现代企业在生产加工汽车空调压缩机活塞时,需要对活塞球坑加工出众多小储油凹槽孔,目前,这种处理没有办法实现自动化,人工打孔费时费力,并且产品质量一致性较差。

实用新型内容

[0003] 本公司经过二年多的市场调研,向国内外的专家请教,并投入了大量的物力、人力,组成了研发小组,终于成功开发出一种自动对汽车空调压缩机活塞球坑加工出储油孔的机械装置。该装置由沙料进料机构、喷沙机构、活塞的输送机构组成,本案中只阐述沙料进料机构。

[0004] 本实用新型的目的在于克服现有技术的不足,提供一种自动进沙料、回收沙料的沙料进料机构。

[0005] 为了达到上述目的,本实用新型所设计的沙料进料机构,它包括机架、电机、搅拌桨、沙箱;搅拌桨与电机连接,且搅拌桨设置在沙箱内;沙箱设置在机架上,沙箱上设有进料口、出料管和回收管,且进料口处设有一块密封板,物料从进料口进料后,用密封板将进料口密封,所述的出料管伸至沙箱的底部。

[0006] 沙箱的底部可以设有一个清洁口,便于对沙箱定期进行清理,清洁口处设有一根连接管,且该连接管上还设有一个阀门。

[0007] 本实用新型在使用时,出料管与喷沙机构中的高压气管连接,回收管与喷沙机构的箱体连接。

[0008] 沙箱可以为上大下小的漏斗状。

[0009] 本实用新型所得的沙料进料机构,将沙子从进料口加入到沙箱内,用密封板将进料口密封后,搅拌桨开始搅拌,沙子从出料管处出去,因为在喷沙机构中的高压气管与出料连接,在高压气体的带动下,沙箱中的沙子被吸入到高压气管中,而沙箱中的沙子在搅拌桨不断的搅拌,沙子相对较松,很容易被高压气所吸进高压气管中。因此,它具有结构简单、使用方便和设计合理等特点。

附图说明

[0010] 图 1 为本实用新型的结构示意图。

具体实施方式

[0011] 下面结合附图对本实用新型作进一步的描述。

[0012] 如图 1 所示,本实施例描述的沙料进料机构,它包括机架 1、电机 2、搅拌桨 3、沙箱 4;搅拌桨 3 与电机 2 连接,且搅拌桨 3 设置在沙箱 4 内;沙箱 4 设置在机架 1 上,沙箱 4 上设有进料口 5、出料管 6 和回收管 7,且进料口 5 处设有一块密封板,物料从进料口 5 进料后,用密封板将进料口 5 密封,所述的出料管 6 伸至沙箱 4 的底部,沙箱 4 的底部设有一个清洁口 8,便于对沙箱 4 定期进行清理,清洁口 8 处设有一根连接管 9,且该连接管 9 上还设有一个阀门 10。

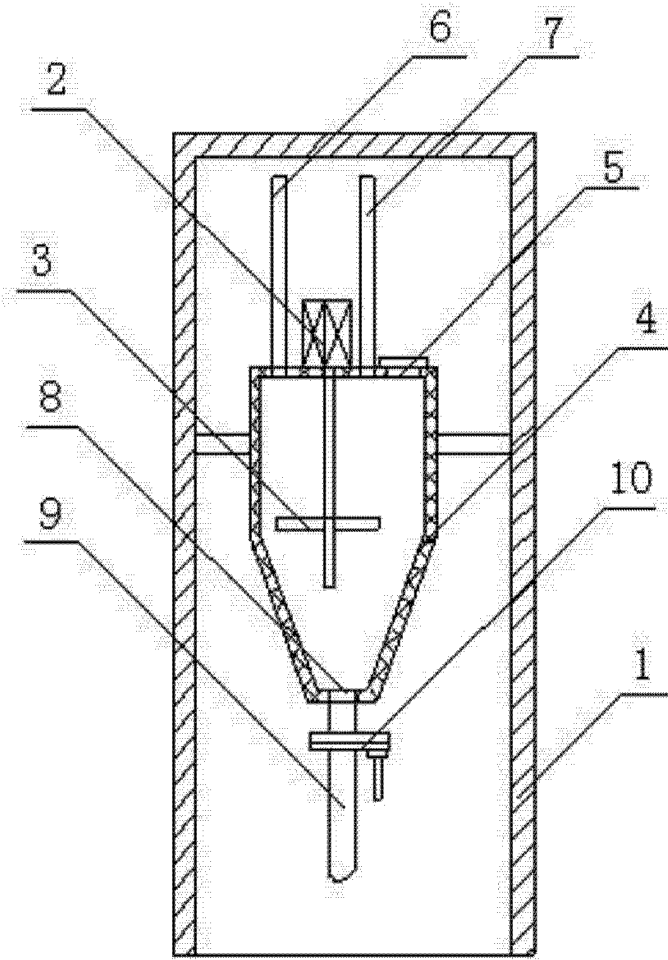


图 1