



(21) 申请号 202221706415.7

(22) 申请日 2022.07.04

(73) 专利权人 重庆金灿源筑节能科技有限公司

地址 401120 重庆市渝北区两江新区嘉和  
路3号附3号1-5

(72) 发明人 程凤军 陈富川

(51) Int. Cl.

E04F 13/076 (2006.01)

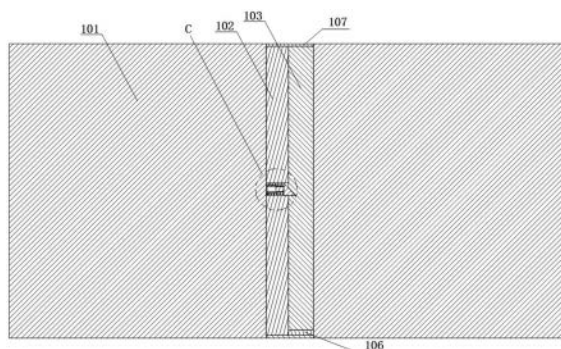
权利要求书1页 说明书4页 附图5页

(54) 实用新型名称

一种拼接式钢结构装饰板

(57) 摘要

本实用新型涉及建筑装饰技术领域,具体公开了一种拼接式钢结构装饰板,包括两块装饰板本体和连接机构,连接机构包括第一块体、第二块体、卡块、弹簧和伸缩杆,第一块体与其中一块装饰板本体固定连接,第二块体与另一块装饰板本体固定连接,第一块体上设置有第一凹槽和第二凹槽,第二块体上设置有第三凹槽,第一块体与第一凹槽滑动连接,弹簧置于第二凹槽内,弹簧的一端与第一块体固定连接,弹簧的另一端与卡块固定连接,且卡块与第三凹槽滑动连接,伸缩杆设置在卡块与第一块体之间,以此方式省去了拧动螺栓的过程,降低了劳动强度。



1. 一种拼接式钢结构装饰板,包括两块装饰板本体,其特征在于,还包括连接机构;

所述连接机构包括第一块体、第二块体、卡块、弹簧和伸缩杆,所述第一块体与其中一块所述装饰板本体固定连接,所述第二块体与另一块所述装饰板本体固定连接,所述第一块体上设置有第一凹槽和第二凹槽,所述第二块体上设置有第三凹槽,所述第一块体与所述第一凹槽滑动连接,所述弹簧置于所述第二凹槽内,所述弹簧的一端与所述第一块体固定连接,所述弹簧的另一端与所述卡块固定连接,且所述卡块与所述第三凹槽滑动连接,所述伸缩杆设置在所述卡块与所述第一块体之间。

2. 如权利要求1所述的拼接式钢结构装饰板,其特征在于,

所述连接机构还包括支块,所述支块与所述第一块体固定连接,且所述支块与所述第二块体接触。

3. 如权利要求2所述的拼接式钢结构装饰板,其特征在于,

所述连接机构还包括两块密封垫,两块所述密封垫均与所述第一块体粘接。

4. 如权利要求3所述的拼接式钢结构装饰板,其特征在于,

所述伸缩杆包括内杆和外杆,所述外杆的一端与所述第一块体固定连接,所述外杆的另一端套设所述内杆,所述内杆远离所述外杆的一端与所述卡块固定连接,所述内杆与所述外杆滑动连接。

5. 如权利要求4所述的拼接式钢结构装饰板,其特征在于,

所述拼接式钢结构装饰板还包括两组施力机构,两组所述施力机构分别设置在对应的所述装饰板本体上。

6. 如权利要求5所述的拼接式钢结构装饰板,其特征在于,

所述施力机构包括轴体、两根连接杆和圆轴,所述装饰板本体设置有第四凹槽,所述轴体设置在所述第四凹槽内,所述轴体的两端均与所述装饰板本体铰接,两根所述连接杆的一端均与所述轴体固定连接,两根所述连接杆的另一端均与所述圆轴固定连接。

7. 如权利要求6所述的拼接式钢结构装饰板,其特征在于,

所述施力机构还包括护套,所述护套与所述圆轴粘接,且套设所述圆轴的外表壁。

## 一种拼接式钢结构装饰板

### 技术领域

[0001] 本实用新型涉及建筑装饰技术领域,尤其涉及一种拼接式钢结构装饰板。

### 背景技术

[0002] 随着时代的进步,现在越来越多的人会选择使用装饰板来进行装饰,传统的方式中,在将两块装饰板本体进行连接时,通常是采用粘接的方式,在此方式中,在时间长后,往往会因为粘性失效而导致两块装饰板本体分离。

[0003] 为了解决上述问题,通常是通过螺栓将两块装饰板本体连接起来,以此可以避免粘性失效而导致两块装饰板本体分离。

[0004] 但在上述方式中,采用螺栓连接时,需要拧动螺栓,在此过程中,增大了劳动强度。

### 实用新型内容

[0005] 本实用新型的目的在于提供一种拼接式钢结构装饰板,旨在解决现有技术中采用螺栓连接时,需要拧动螺栓,在此过程中,增大了劳动强度的技术问题。

[0006] 为实现上述目的,本实用新型采用的一种拼接式钢结构装饰板,包括两块装饰板本体和连接机构,所述连接机构包括第一块体、第二块体、卡块、弹簧和伸缩杆,所述第一块体与其中一块所述装饰板本体固定连接,所述第二块体与另一块所述装饰板本体固定连接,所述第一块体上设置有第一凹槽和第二凹槽,所述第二块体上设置有第三凹槽,所述第一块体与所述第一凹槽滑动连接,所述弹簧置于所述第二凹槽内,所述弹簧的一端与所述第一块体固定连接,所述弹簧的另一端与所述卡块固定连接,且所述卡块与所述第三凹槽滑动连接,所述伸缩杆设置在所述卡块与所述第一块体之间。

[0007] 其中,所述连接机构还包括支块,所述支块与所述第一块体固定连接,且所述支块与所述第二块体接触。

[0008] 其中,所述连接机构还包括两块密封垫,两块所述密封垫均与所述第一块体粘接。

[0009] 其中,所述伸缩杆包括内杆和外杆,所述外杆的一端与所述第一块体固定连接,所述外杆的另一端套设所述内杆,所述内杆远离所述外杆的一端与所述卡块固定连接,所述内杆与所述外杆滑动连接。

[0010] 其中,所述拼接式钢结构装饰板还包括两组施力机构,两组所述施力机构分别设置在对应的所述装饰板本体上。

[0011] 其中,所述施力机构包括轴体、两根连接杆和圆轴,所述装饰板本体设置有第四凹槽,所述轴体设置在所述第四凹槽内,所述轴体的两端均与所述装饰板本体铰接,两根所述连接杆的一端均与所述轴体固定连接,两根所述连接杆的另一端均与所述圆轴固定连接。

[0012] 其中,所述施力机构还包括护套,所述护套与所述圆轴粘接,且套设所述圆轴的外表壁。

[0013] 本实用新型的一种拼接式钢结构装饰板,通过设置所述连接机构,所述卡块呈倾斜状,在需要对两块所述装饰板本体进行拼接时,将所述第二块体对准所述第一凹槽,推动

所述第二块体在所述第一凹槽内滑动,所述第二块体在所述第一凹槽内滑动时,所述第二块体抵持所述卡块在所述第二凹槽内滑动,所述卡块带动所述弹簧和所述伸缩杆收缩,使得所述卡块完全置于所述第二凹槽内,之后继续推动所述第二块体,推至指定位置后,所述弹簧复位带动所述卡块在所述第二凹槽内滑动,并插入至所述第三凹槽内,且所述卡块带动所述伸缩杆伸长,从而将所述第二块体固定在所述第一凹槽内,从而将两块所述装饰板本体进行拼接,以此方式省去了拧动螺栓的过程,降低了劳动强度。

### 附图说明

[0014] 为了更清楚地说明本实用新型实施例或现有技术中的技术方案,下面将对实施例或现有技术描述中所需要使用的附图作简单地介绍,显而易见地,下面描述中的附图仅仅是本实用新型的一些实施例,对于本领域普通技术人员来讲,在不付出创造性劳动的前提下,还可以根据这些附图获得其他的附图。

[0015] 图1是本实用新型的第一实施例的侧视图。

[0016] 图2是本实用新型的图1的A-A线结构剖视图。

[0017] 图3是本实用新型的图1的B-B线结构剖视图。

[0018] 图4是本实用新型的图2的C处局部结构放大图。

[0019] 图5是本实用新型的第二实施例的后视图。

[0020] 101-装饰板本体、102-第一块体、103-第二块体、104-卡块、105-弹簧、106-支块、107-密封垫、108-内杆、109-外杆、110-第一凹槽、111-第二凹槽、112-第三凹槽、201-轴体、202-连接杆、203-圆轴、204-护套、205-第四凹槽。

### 具体实施方式

[0021] 第一实施例:

[0022] 请参阅图1~图4,其中图1是本实用新型的第一实施例的侧视图,图2是本实用新型的图1的A-A线结构剖视图,图3是本实用新型的图1的B-B线结构剖视图,图4是本实用新型的图2的C处局部结构放大图。本实用新型提供一种拼接式钢结构装饰板:包括两块装饰板本体101和连接机构,所述连接机构包括第一块体102、第二块体103、卡块104、弹簧105、伸缩杆、支块106和两块密封垫107,所述伸缩杆包括内杆108和外杆109;

[0023] 针对本具体实施方式,通过设置两块所述装饰板本体101,两块装饰板本体101用于对室内进行装饰、点缀。

[0024] 其中,所述第一块体102与其中一块所述装饰板本体101固定连接,所述第二块体103与另一块所述装饰板本体101固定连接,所述第一块体102上设置有第一凹槽110和第二凹槽111,所述第二块体103上设置有第三凹槽112,所述第一块体102与所述第一凹槽110滑动连接,所述弹簧105置于所述第二凹槽111内,所述弹簧105的一端与所述第一块体102固定连接,所述弹簧105的另一端与所述卡块104固定连接,且所述卡块104与所述第三凹槽112滑动连接,所述伸缩杆设置在所述卡块104与所述第一块体102之间,通过设置所述连接机构,所述卡块104呈倾斜状,在需要对两块所述装饰板本体101进行拼接时,将所述第二块体103对准所述第一凹槽110,推动所述第二块体103在所述第一凹槽110内滑动,所述第二块体103在所述第一凹槽110内滑动时,所述第二块体103抵持所述卡块104在所述第二凹槽

111内滑动,所述卡块104带动所述弹簧105和所述伸缩杆收缩,使得所述卡块104完全置于所述第二凹槽111内,之后继续推动所述第二块体103,推至指定位置后,所述弹簧105复位带动所述卡块104在所述第二凹槽111内滑动,并插入至所述第三凹槽112内,且所述卡块104带动所述伸缩杆伸长,从而将所述第二块体103固定在所述第一凹槽110内,从而将两块所述装饰板本体101进行拼接,以此方式省去了拧动螺栓的过程,降低了劳动强度。

[0025] 其次,所述支块106与所述第一块体102固定连接,且所述支块106与所述第二块体103接触,通过设置所述第一支块106,可以对所述第一凹槽110内的所述第二块体103进行限位。

[0026] 同时,两块所述密封垫107均与所述第一块体102粘接,通过设置两块所述密封垫107,在将两块所述装饰板本体101拼接后,将两块所述密封垫107均粘接在所述第一块体102上,以此可以防止灰尘、水等渗透至所述第一凹槽110内。

[0027] 另外,所述外杆109的一端与所述第一块体102固定连接,所述外杆109的另一端套设所述内杆108,所述内杆108远离所述外杆109的一端与所述卡块104固定连接,所述内杆108与所述外杆109滑动连接,通过设置所述内杆108和所述外杆109,在所述卡块104移动时,所述卡块104带动所述内杆108在所述外杆109内滑动,以此可以提升所述卡块104的稳定性。

[0028] 使用本实施例的一种拼接式钢结构装饰板,在需要对两块所述装饰板本体101进行拼接时,将所述第二块体103对准所述第一凹槽110,推动所述第二块体103在所述第一凹槽110内滑动,所述第二块体103在所述第一凹槽110内滑动时,所述第二块体103抵持所述卡块104在所述第二凹槽111内滑动,所述卡块104带动所述弹簧105和所述伸缩杆收缩,使得所述卡块104完全置于所述第二凹槽111内,之后继续推动所述第二块体103,推至指定位置后,所述弹簧105复位带动所述卡块104在所述第二凹槽111内滑动,并插入至所述第三凹槽112内,且所述卡块104带动所述伸缩杆伸长,从而将所述第二块体103固定在所述第一凹槽110内,从而将两块所述装饰板本体101进行拼接,以此方式省去了拧动螺栓的过程,降低了劳动强度,通过设置所述第一支块106,可以对所述第一凹槽110内的所述第二块体103进行限位,通过设置两块所述密封垫107,在将两块所述装饰板本体101拼接后,将两块所述密封垫107均粘接在所述第一块体102上,以此可以防止灰尘、水等渗透至所述第一凹槽110内。

[0029] 第二实施例:

[0030] 在第一实施例的基础上,请参阅图5,图5是本实用新型的第二实施例的后视图。本实用新型提供了一种拼接式钢结构装饰板还包括两组施力机构,所述施力机构包括轴体201、两根连接杆202、圆轴203和护套204。

[0031] 针对本具体实施方式,两组所述施力机构分别设置在对应的所述装饰板本体101上,通过设置两组所述施力机构,可以更方便的搬运两块所述装饰板本体101。

[0032] 其中,所述装饰板本体101设置有第四凹槽205,所述轴体201设置在所述第四凹槽205内,所述轴体201的两端均与所述装饰板本体101铰接,两根所述连接杆202的一端均与所述轴体201固定连接,两根所述连接杆202的另一端均与所述圆轴203固定连接,在需要搬运两块所述装饰板本体101时,只需拉动所述圆轴203,所述圆轴203通过两根所述连接杆202带动所述轴体201的两端均在所述装饰板本体101上转动,使得所述圆轴203从所述第四

凹槽205内转出后即可对两块所述装饰板本体101进行搬运,在不使用时,所述圆轴203受重力带动两根所述连接杆202自然下垂,置于所述第四凹槽205内,以此节约空间。

[0033] 其次,所述护套204与所述圆轴203粘接,且套设所述圆轴203的外表壁,通过设置所述护套204,可以在抓取所述圆轴203时起到防滑效果。

[0034] 使用本实施例的一种拼接式钢结构装饰板,在需要搬运两块所述装饰板本体101时,只需拉动所述圆轴203,所述圆轴203通过两根所述连接杆202带动所述轴体201的两端均在所述装饰板本体101上转动,使得所述圆轴203从所述第四凹槽205内转出后即可对两块所述装饰板本体101进行搬运,在不使用时,所述圆轴203受重力带动两根所述连接杆202自然下垂,置于所述第四凹槽205内,以此节约空间,通过设置所述护套204,可以在抓取所述圆轴203时起到防滑效果。

[0035] 以上所揭露的仅为本实用新型一种较佳实施例而已,当然不能以此来限定本实用新型之权利范围,本领域普通技术人员可以理解实现上述实施例的全部或部分流程,并依本实用新型权利要求所作的等同变化,仍属于本实用新型所涵盖的范围。

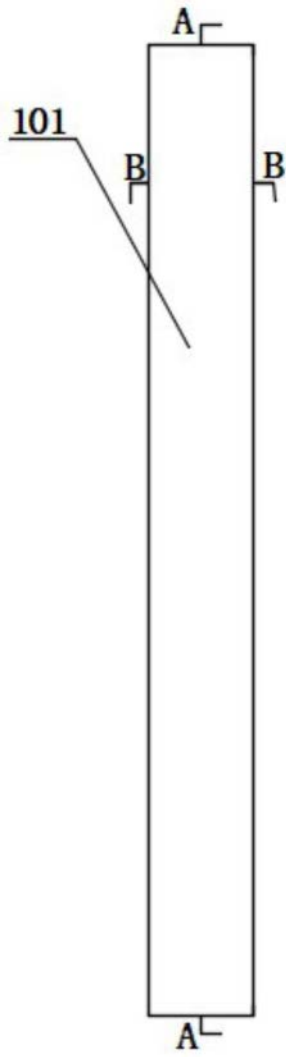


图1

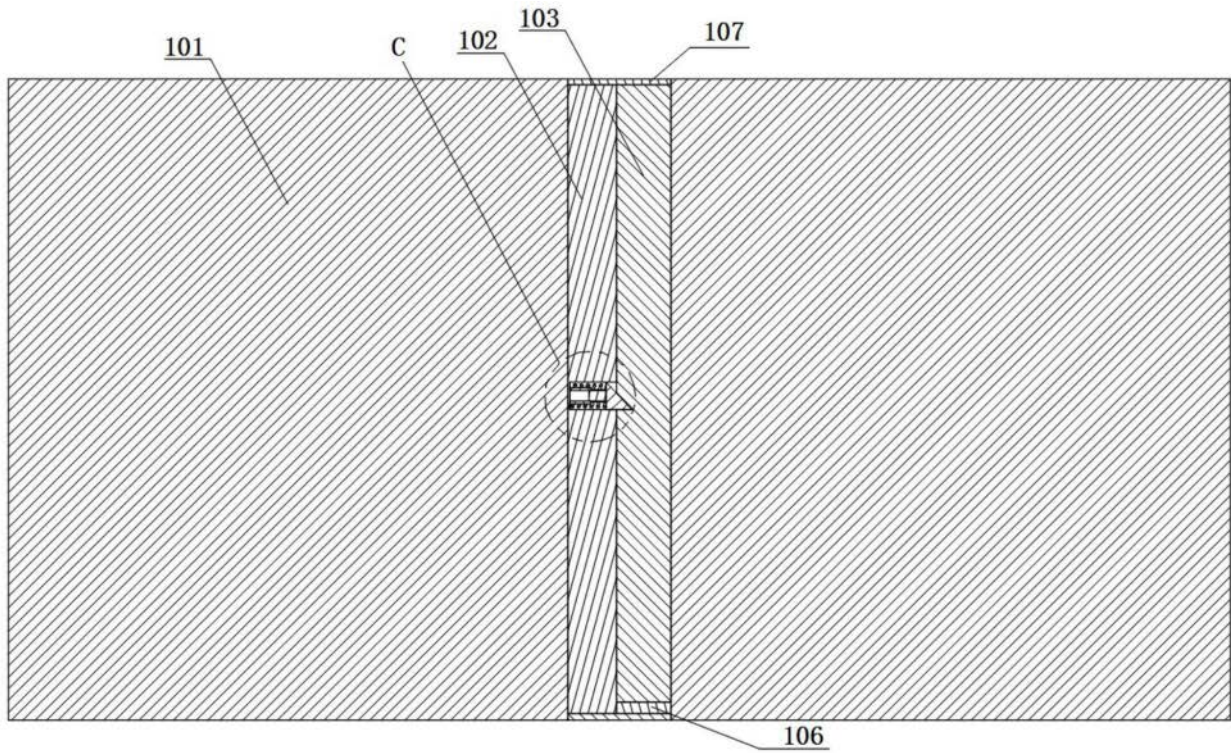


图2

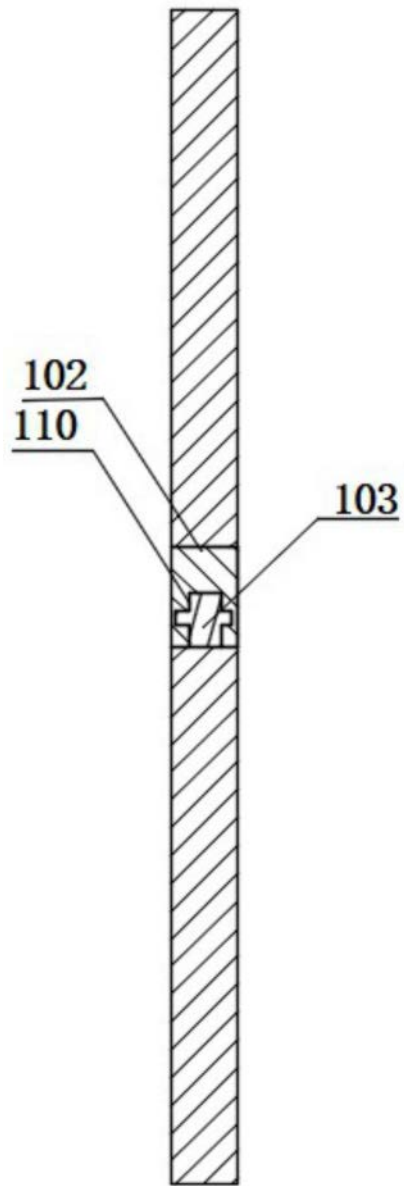


图3

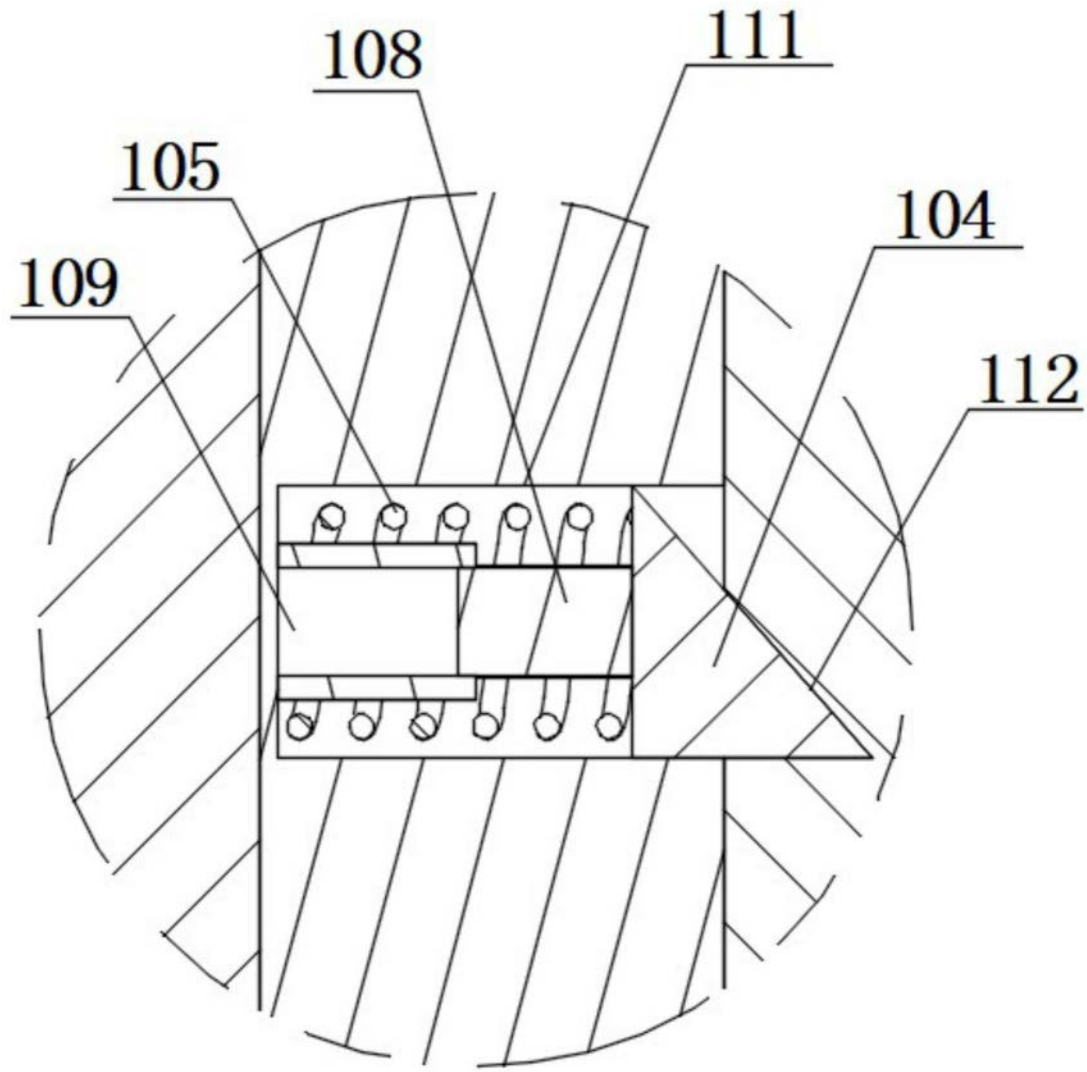


图4

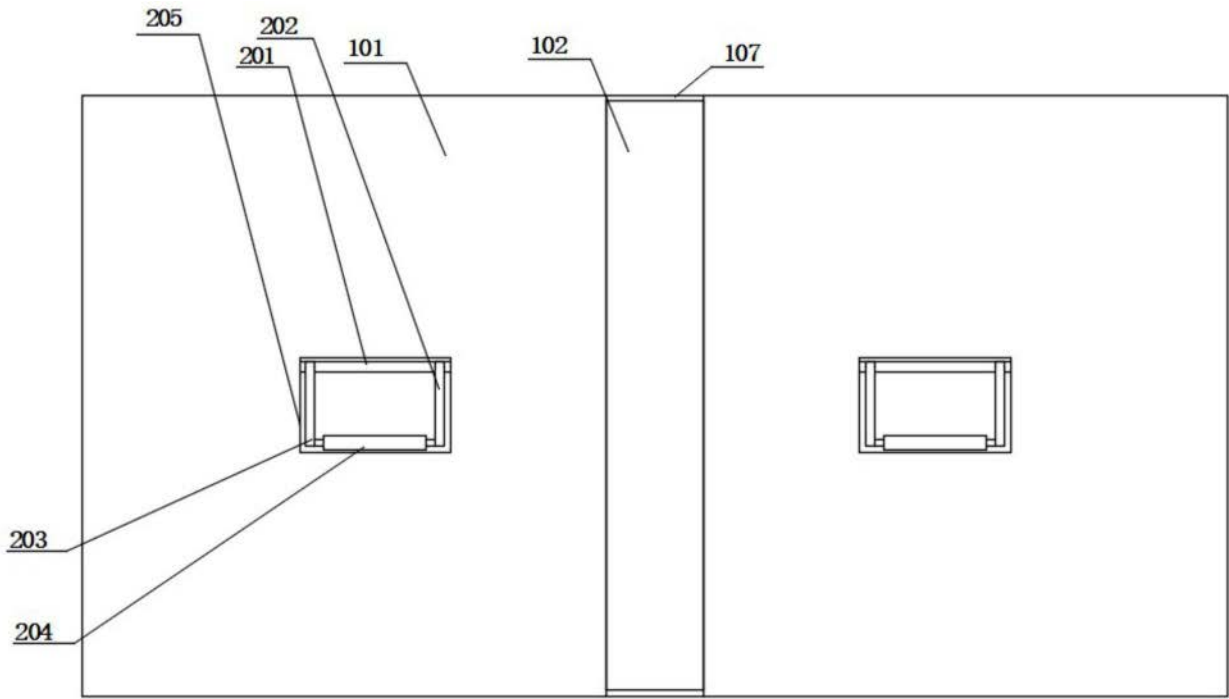


图5