



(19) 대한민국특허청(KR)  
(12) 공개특허공보(A)

(11) 공개번호 10-2017-0037314  
(43) 공개일자 2017년04월04일

- |   |  |
|---|--|
| <p>(51) 국제특허분류(Int. Cl.)<br/>E03D 1/00 (2006.01) E03C 1/01 (2006.01)<br/>E03C 1/20 (2006.01) E03D 3/12 (2006.01)<br/>E03D 5/00 (2006.01)</p> <p>(52) CPC특허분류<br/>E03D 1/003 (2013.01)<br/>E03C 1/01 (2013.01)</p> <p>(21) 출원번호 10-2015-0136749<br/>(22) 출원일자 2015년09월25일<br/>심사청구일자 2015년09월25일</p> | <p>(71) 출원인<br/>김현<br/>경상북도 상주시 낙동면 용포3길 123 ( )</p> <p>(72) 발명자<br/>김현<br/>경상북도 상주시 낙동면 용포3길 123 ( )</p> <p>(74) 대리인<br/>특허법인 플러스</p> |
|---|--|

전체 청구항 수 : 총 7 항

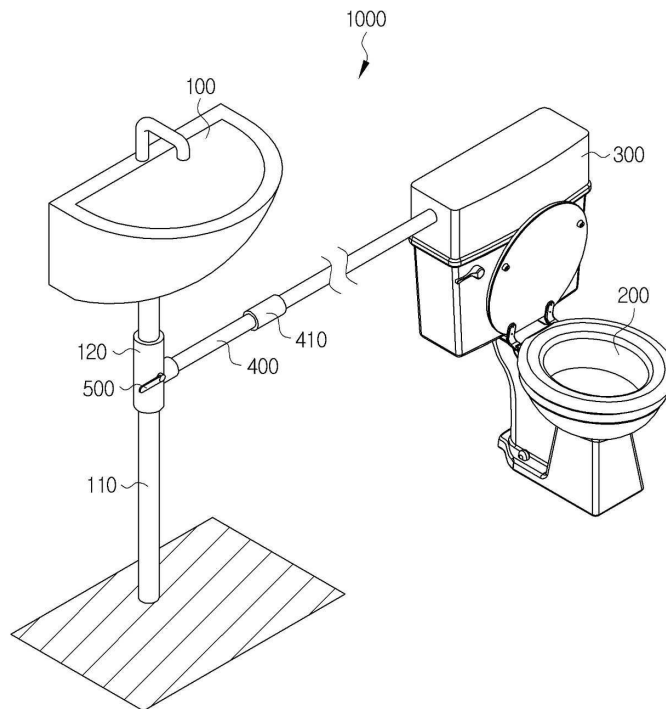
(54) 발명의 명칭 절수형 변기

(57) 요약

본 발명은 일반적으로 사용하는 기존의 변기의 물탱크 상부에 보조물탱크를 구비하며, 세면대에서 버려지는 물을 보조물탱크에 저장하여 변기에 사용함으로써, 낭비되는 물을 절약할 수 있는 절수형 변기에 관한 것이다.

본 발명에 따른 절수형 변기(1000)는 하부에 배수관(110)이 연결되는 세면대(100)와 물탱크(300)가 구비되는 변 (뒷면에 계속)

대표도 - 도2



기(200)와 상기 세면대(100)의 배수관(110)상에 일측이 연결되고, 상기 물탱크(300)에 타측이 연결되는 연결관(400) 및 상기 배수관(110)과 연결관(400)의 연결부(120)상에 구비되어, 상기 세면대(100)에서 버려지는 물을 상기 배수관(110)과 연결관(400)중 어느 하나로 배수시키는 선택밸브(500)를 포함하여 구성되며, 상기 세면대(100)에서 버려지는 물의 혼탁도에 따라 상기 선택밸브(500)이 조절되도록, 상기 배수관(110)의 연결부(120) 전단 내부에 물의 혼탁도를 감지하는 농도센서(600)가 구비되는 것을 특징으로 한다.

상기 특징으로 구성된 본 발명은 세면대에서 사용하는 물 중 깨끗한 물만을 저장한 뒤 변기에 재사용하여, 물을 절약할 수 있는 효과가 있다.

(52) CPC특허분류

*E03C 1/20* (2013.01)

*E03D 3/12* (2013.01)

*E03D 5/003* (2013.01)

*C02F 2209/11* (2013.01)

---

## 명세서

### 청구범위

#### 청구항 1

하부에 배수관(110)이 연결되는 세면대(100);

물탱크(300)가 구비되는 변기(200);

상기 세면대(100)의 배수관(110)상에 일측이 연결되고, 상기 물탱크(300)에 타측이 연결되는 연결관(400); 및

상기 배수관(110)과 연결관(400)의 연결부(120)상에 구비되어, 상기 세면대(100)에서 버려지는 물을 상기 배수관(110)과 연결관(400)중 어느 하나로 배수시키는 선택밸브(500);를 포함하여 구성되되,

상기 세면대(100)에서 버려지는 물의 혼탁도에 따라 상기 선택밸브(500)가 조절되도록, 상기 배수관(110)의 연결부(120) 전단 내부에 물의 혼탁도를 감지하는 농도센서(600)가 구비되는 것을 특징으로 하는 절수형 변기(1000).

#### 청구항 2

제 1항에 있어서, 상기 절수형 변기(1000)는,

상기 물탱크(300)의 내부에, 상기 물탱크(300)를 제1탱크(320) 및 제2탱크(330)로 구획하는 구획판(310)이 구비되며, 상기 구획판(310)상에 제1탱크(320) 및 제2탱크(330)를 연결하는 관통홀(311)이 형성되는 것을 특징으로 하는 절수형 변기(1000).

#### 청구항 3

제 2항에 있어서, 상기 절수형 변기(1000)는,

상기 관통홀(311) 상에 물전달밸브(322)가 구비되는 것을 특징으로 하는 절수형 변기(1000).

#### 청구항 4

제 2항에 있어서, 상기 절수형 변기(1000)는,

상기 제1탱크(320)의 내부에 수위확인센서(321)가 구비되는 것을 특징으로 하는 절수형 변기(1000).

#### 청구항 5

제 4항에 있어서, 상기 절수형 변기(1000)는,

상기 수위확인센서(321)가 측정된 상기 제1탱크(320) 내부의 수위가 만수 상태일 때, 상기 세면대(100)의 물이 항상 배수관(110)으로 배수되도록 상기 선택밸브(500)가 제어되는 것을 특징으로 하는 절수형 변기(1000).

#### 청구항 6

제 2항에 있어서, 상기 절수형 변기(1000)는,

상기 제2탱크(330)의 하단부에, 상기 변기(200)로 흘려보내는 물의 양을 제어하는 물량조절센서(331)가 구비되는 것을 특징으로 하는 절수형 변기(1000).

**청구항 7**

제 1항에 있어서, 상기 절수형 변기(1000)는,  
상기 연결관(400) 상에 여과부(410)가 구비되는 것을 특징으로 하는 절수형 변기(1000).

**발명의 설명**

**기술 분야**

[0001] 본 발명은 변기에 관한 것으로서, 더욱 상세하게는 일반적으로 사용하는 기존의 변기의 물탱크 내부공간을 구획하여, 세면대에서 버려지는 물을 물탱크의 어느 한 구획공간에 저장하여 사용함으로써, 물을 절약할 수 있는 절수형 변기에 관한 것이다.

**배경 기술**

[0003] 최근 물 부족 현상이 사회적인 이슈가 되고 있으며, 수자원의 고갈 우려가 갈수록 심화되고 있는 실정이다. 이에 수자원에 대한 사회적 인식이 커지게 되었으며, 물을 절약하여 사용하도록 다양한 방안이 제시되고 있는 한편 이러한 결과로 수자원을 절약하기 위한 여러가지 해결책이 다양한 형태로 제시되고 있다.

[0004] 이러한 물 절약의 방안중 하나로 화장실에 구비된 변기와 세면대에서 물을 절약하는 방법이 제시되었다. 보통의 변기와 세면대에서 필요 이상으로 과도한 물을 사용함에 따라 많은 양의 물이 낭비되는 문제점이 있었다.

[0005] 세면대의 경우 봄, 가을 및 겨울철에 따뜻한 물을 사용할 때, 따뜻한 물이 나오기 전의 차가운 물은 대부분 배수구로 버려지게 되며, 이는 연간 수천 톤에 이른다. 이와 같은 물의 낭비를 줄이고자 배수되는 물을 저장하여 다른 용도로 재활용하는 방안이 제시되었지만, 깨끗한 물과 오염된 물이 섞여 결국 물이 오염되기 때문에 별다른 사용이 불가능하여 대책이 되지 못했다.

[0006] 변기의 경우 오물을 세척해야 하는 목적으로 불가피하게 한번에 대략 6 내지 7ℓ 가량의 많은 물을 소비하는 실정이었다. 이와 같은 물의 소비를 조금이나마 줄이고자 변기의 물탱크 내부에 벽돌 등을 넣어 물을 절약하고자 하는 자구책을 강구하여 왔다. 그러나 이러한 자구책은 변기의 물탱크 내부에 집어넣은 벽돌의 부피만큼 물탱크 안에 수용되는 물의 양이 줄어들게 되므로 양변기 내부로 배출되는 물의 압력이 낮아짐에 따라 용변이 깨끗하게 처리되지 못하여 근본적인 대책이라 할 수 없었다.

[0007] 이에, 세면대에서 사용한 세면수중 깨끗한 물을 변기의 물탱크로 공급하여 변기의 세정수로 사용될 수 있도록 재활용함으로써 물을 절약하는 효과를 제공하는 기술이 개발되었다.

[0008] 이와 관련된 종래기술로는 한국공개특허 제1999-021784호인 ‘생활폐수를 이용한 수세식변기’와 한국등록실용 제20-0395208호인 ‘생활폐수의 선택적 방류를 이용한 변기 절수 장치’가 제시된 바 있다.

[0009] 하지만, 상기 종래기술은 세면대에서 물을 사용한 이후 물을 배수하기 전 사용자가 직접 물의 상태를 확인하여 배수할 것인지, 저장할 것인지를 선택 후 밸브를 작동해야 하는 번거로운 문제점이 발생하였다.

**선행기술문헌**

**특허문헌**

- [0011] (특허문헌 0001) 한국공개특허 제1999-021784호 생활폐수를 이용한 수세식변기(1999.03.25)
- (특허문헌 0002) 한국등록실용 제20-0395208호 생활폐수의 선택적 방류를 이용한 변기 절수 장치(2005.09.07)

**발명의 내용**

**해결하려는 과제**

[0012] 본 발명은 상기 문제점을 해결하기 위하여 안출된 것으로, 본 발명의 목적은 세면대에서 버려지는 물 중 깨끗한 물을 저장하여 이를 재사용함으로써 물이 절약되는 절수형 변기를 제공하는 것이다.

**과제의 해결 수단**

[0014] 상기 목적을 달성하기 위하여 제공된 본 발명에 따른 절수형 변기는 일반적인 화장실에 설치되어 사용되는, 하부에 배수구가 구비되는 세면대(100) 및 물탱크(300)가 구비되는 변기(200)에 있어서, 상기 세면대(100)에서 버려지는 물을 하수도로 배수시키는 배수관(110);와 상기 배수관(110)상에 일측이 연결되고, 상기 물탱크(300)에 타측이 연결되는 연결관(400); 및 상기 배수관(110)와 연결관(400)의 연결부(120)상에 구비되어, 상기 세면대(100)에서 버려지는 물을 상기 배수관(110)와 연결관(400)중 어느 하나로 배수시키는 선택밸브(500);를 포함하여 구성되며, 상기 세면대(100)에서 버려지는 물의 혼탁도에 따라 상기 선택밸브가 조절되도록, 상기 배수관(110)의 연결부(120) 전단 내부에 물의 혼탁도를 감지하는 농도센서(600)이 구비되는 것을 특징으로 한다.

[0015] 또한, 본 발명에 따른 절수형 변기의 상기 물탱크(300)의 내부에, 상기 물탱크(300)를 제1탱크(320) 및 제2탱크(330)로 구획하는 구획판(310)이 구비되며, 상기 구획판(310)상에 제1탱크(320) 및 제2탱크(330)를 연결하는 관통홀이 형성되고, 상기 관통홀상에 물전달밸브(322)가 구비되는 것을 특징으로 한다.

[0016] 또한, 본 발명에 따른 절수형 변기는, 상기 제1탱크(320)의 내부에 수위확인센서(321)가 구비되는 것을 특징으로 한다.

[0017] 또한, 본 발명에 따른 절수형 변기는, 상기 수위확인센서(321)와 상기 선택밸브(500)이 서로 연결되어, 상기 제1구역(320) 내부의 수위가 만수 상태일 때, 상기 세면대(100)의 물이 항상 배수관(110)로 배수되도록 상기 선택밸브(600)을 제어하는 것을 특징으로 한다.

[0018] 또한, 본 발명에 따른 절수형 변기는, 상기 제2탱크(330)의 하단부에 구비되어 변기로 흘려보내는 물의 양을 제어하는 물량조절센서(331)가 구비되는 것을 특징으로 한다.

[0019] 또한, 본 발명에 따른 절수형 변기는, 상기 연결관(400) 상에 여과부(410)이 구비되는 것을 특징으로 한다.

**발명의 효과**

[0021] 상기 특징을 포함하여 구성된 본 발명에 따른 절수형 변기는 세면대에서 사용하고 버리는 물 중 깨끗한 물을 물탱크에 저장하고, 이를 변기에 재사용함으로써 물을 절약할 수 있는 효과가 있다.

[0022] 또한, 본 발명에 따른 절수형 변기는 세면대에서 사용하고 버리는 물 중 깨끗한 물과 오염된 물을 자동으로 감지하여 오염된 물은 하수도로 배수하고 깨끗한 물만을 물탱크에 저장함으로써, 물탱크 내부가 오염되어 변기에서 악취가 나는 문제를 해결하여 청결하게 변기를 사용할 수 있는 효과가 있다.

**도면의 간단한 설명**

- [0024] 도 1은 종래기술에 따른 변기의 사시도.
- 도 2는 본 발명에 따른 절수형 변기의 사시도.
- 도 3은 본 발명에 따른 절수형 변기 연결부의 단면도.
- 도 4는 본 발명에 따른 절수형 변기 물탱크의 정면도.

**발명을 실시하기 위한 구체적인 내용**

[0025] 이하, 첨부된 도면을 참조하여 본 발명의 내용과 본 발명을 실시하기 위한 바람직한 실시 예를 더욱 구체적으로 설명한다. 첨부된 도면은 본 발명을 더욱 구체적으로 설명하기 위하여 도시한 하나의 예시에 불과하며, 때문에 본 발명은 첨부한 도면의 형태에 한정되는 것이 아니다.

- [0026] 도 1은 종래기술에 따른 변기(10)의 사시도이며, 도 2는 본 발명에 따른 절수형 변기(1000)의 사시도이고, 도 3은 본 발명에 따른 절수형 변기(1000) 연결부(120)의 단면도이며, 도 4는 본 발명에 따른 절수형 변기(1000) 물탱크(300)의 정면도이다.
- [0027] 먼저, 도 1은 종래기술에 따른 변기(10)의 사시도를 도시한 도면이다. 도 1을 참조하면, 종래기술에 따른 변기(10)는, 변기(200)와 상기 변기(200)와 연결되는 물탱크(300)를 포함하여 구성되며, 변기(200)를 사용 후에 물탱크(300) 상에 구비된 스위치를 작동하여, 물탱크(300) 내부에 저장된 물을 변기(200)로 흘려 상기 변기(200)를 세척한다.
- [0028] 다음으로, 도 2는 본 발명의 대표도면으로서, 절수형 변기(1000)를 도시한 도면이다. 도 2를 참조하면,
- [0029] 본 발명에 따른 절수형 변기(1000)는 하부에 배수관(110)이 연결되는 세면대(100)와 물탱크(300)가 구비되는 변기(200)와 상기 세면대(100)의 배수관(110)상에 일측이 연결되고, 상기 물탱크(300)에 타측이 연결되는 연결관(400) 및 상기 배수관(110)과 연결관(400)의 연결부(120)상에 구비되며, 상기 세면대(100)에서 버려지는 물을 상기 배수관(110)과 연결관(400)중 어느 하나로 배수시키는 선택밸브(500)를 포함하여 구성되며, 상기 세면대(100)에서 버려지는 물의 혼탁도에 따라 상기 선택밸브(500)이 조절되도록, 상기 배수관(110)의 연결부(120) 전단 내부에 물의 혼탁도를 감지하는 농도센서(600)가 구비된다.
- [0030] 상기 본 발명에 따른 절수형 변기(1000) 각각의 구성을 더욱 상세하게 설명하면, 상기 세면대(100)는 설치하는 높이는 필요에 따라 조절할 수 있으며, 세면대(100)를 높게 설치하면 그만큼 변기(200)의 물탱크(300)를 크게 제작할 수 있고, 상기 물탱크(300)에 저장하는 물의 용량을 늘릴 수 있다.
- [0031] 상기 세면대(100)의 하부에는 세면대(100)에서 사용되고 버려지는 물이 배출되는 배수구가 구비되며, 상기 배수구는 파이프 형상의 배수관(110)과 연결되어 세면대(100)에서 사용된 물을 하수도로 배출한다.
- [0032] 상기 배수관(110)의 상단부 측면에는 상기 연결관(400)이 연결된다. 상기 연결관(400)은 일측이 상기 배수관(110)상에 연결되며, 타측이 물탱크(300)에 연결되어, 상기 세면대(100)에서 버려지는 물의 일부를 상기 물탱크(300)로 이동시킨다.
- [0033] 이때, 상기 연결관(400)상에는 여과부(410)가 구비된다. 상기 여과부(410)는 내부에 교체장착이 가능한 여과망 필터가 구비되어 상기 연결관(400)을 통과하는 물을 정화한다. 상기 여과부(410)를 통해, 물 중에 섞여있는 이물질이 여과되며, 오염된 물이 정화된다.
- [0034] 한편, 상기 배수관(110)과 연결관(400)은 연결부(120)를 통하여 서로 연결되며, 상기 연결부(120)는 세 방향에 입구가 있는 T형 또는 Y형 니플을 사용할 수 있다.
- [0035] 또한, 상기 연결부(120)는 최대한 상부에, 세면대(100)의 하단부에 인접하여 위치하는 것이 바람직하다. 상기 연결부(120)를 높게 위치하는 이유는, 세면대(100)에서 사용한 물을 변기(200)에서 재활용하기 위하여 변기(200)의 물탱크(300)로 이동시킬 때, 펌프 등의 이송장치 또는 동력원을 사용하지 않고 높이차에 의한 이동을 원리로 하기 때문에, 물의 원활한 이동을 위해서이다. 물의 이동에 있어 높이에 의한 낙차를 이용하기 때문에 상기 연결부(120)가 높이 상으로 높은 위치에 위치할 때, 물탱크(300)의 높이를 그만큼 크게 제작할 수 있고, 더 많은 물을 저장할 수 있다.
- [0036] 상기 배수관(110)과 상기 연결관(400)이 연결되는 연결부(120)상에는 유체의 흐름을 제어하는 선택밸브(500)가 구비된다. 상기 선택밸브(500)를 통해 상기 세면대(100)에서 버려지는 물을 배수관(110)을 통해 그대로 하수로 배출할 것인지, 연결관(400)을 통해 물탱크(300)로 저장할 것인지 제어할 수 있다.
- [0037] 상기 선택밸브(500)의 제어는 수동 또는 자동 모두 가능하다. 수동 방법일 때는, 세면대(100)에서 물을 사용하는 사용자가 직접 사용한 물의 상태를 확인하고 버릴 것인지 저장할 것인지를 판단하여 밸브를 조절한다. 자동 방법일 때는, 밸브의 전단 내부에 구비된 센서를 통해, 버려지는 물의 혼탁도 유무를 센서가 판단하여 자동으로 밸브가 조절된다.
- [0038] 상기와 같은 수동 또는 자동으로 물을 배수관(110)을 통해 그대로 하수로 배출할 버리거나 연결관(400)을 통해 물탱크(300)로 저장할 수 있다.
- [0039] 센서의 작동으로 인한 밸브의 동작은 도 3에 대한 설명에서 더욱 자세하게 설명한다.
- [0040] 다음으로, 도 3은 본 발명에 따른 절수형 변기(1000) 연결부(120)의 단면도를 도시한 도면이다. 도 3을 참조하면, 상기 세면대(100)에서 사용하고 버려지는 물의 깨끗하고 더럽고의 차이에 따라서 상기 선택밸브(500)를 제

어한다. 이때, 상기 배수관(110)의 연결부(120) 전단 내부에 물의 혼탁도를 감지하는 농도센서(600)가 구비되며, 상기 농도센서(600)가 상기 선택밸브(500)와 전기적으로 연결된다. 상기 농도센서(600)는 세면대(100)에서 버려지는 물의 농도, 즉 혼탁도를 센싱하여 깨끗한 물의 경우 연결관(400)으로만 흘러가도록 상기 선택밸브(500)를 제어하고, 더러운 물의 경우 배수관(110)으로만 흘러가도록 상기 선택밸브(500)를 제어한다.

- [0041] 결국, 사용하고 버려지는 물 중 깨끗한 물은 연결관(400)을 따라 상기 물탱크(300)의 내부로 투입되어 저장되고, 더러운 물은 배수관(110)을 따라 하수구로 배출되어 버려진다.
- [0042] 한편, 상기 선택밸브(500)는 세 방향에 입구가 있으며, 밸브의 조작으로 두 방향으로만 선택적으로 개통되는 삼방밸브를 사용하는 것이 바람직하며, 선택적으로 두 방향으로 개통되는 기능이 있는 한 밸브의 종류를 특정 또는 한정 하지 않는 것이 바람직하다.
- [0043] 마지막으로, 도 4는 본 발명에 따른 절수형 변기(1000) 물탱크(300)의 정면도를 도시한 도면이다. 도 4를 참조하면, 상기 물탱크(300)의 내부에, 상기 물탱크(300)의 내부공간을 제1탱크(320) 및 제2탱크(330)로 구획하는 구획판(310)이 구비된다. 상기 구획판(310)은 상기 물탱크(300)의 내부공간을, 상기 연결관(400)과 연결되어 세면대(100)에서 버려지는 깨끗한 물이 저장되는 제1탱크(320)와 변기(200)와 연결되며 상수도와 직접 연결되는 제2탱크(330)로 나눈다.
- [0044] 상기 구획판(310)으로 인하여 나뉜 상기 제1탱크(320)에는 세면대(100)에서 사용한 물 중 깨끗한 물이 상기 연결관(400)을 통해 투입되어 저장되고, 상기 제2탱크(330)에는 일반적인 변기의 물탱크와 마찬가지로 상수도에서 직접 물이 투입되어 저장된다.
- [0045] 본 발명에 따른 절수형 변기(1000)를 사용한 뒤 물을 내리면, 상기 제2탱크(330)의 물이 배출되어 변기(200)를 세척하고, 이때 제2탱크(330)에서 배출된 양 만큼의 물이 상기 제1탱크(320)에서 투입되어 채워진다. 상기 제1탱크(320)의 물이 상기 제2탱크(330)를 채울 수 없을 만큼 부족한 경우에는 상수도의 물이 투입되어 상기 제2탱크(330)가 채워진다.
- [0046] 상기 구획판(310)상에는 제1탱크(320) 내부의 물이 제2탱크(330)로 이동할 수 있도록, 상기 제1탱크(320)와 제2탱크(330)를 연결하는 관통홀(311)이 형성되고, 상기 관통홀(311)상에 물전달밸브(322)가 구비된다. 상기 물전달밸브(322)는, 변기의 물을 내려 제2탱크(330)의 물이 변기를 세척하기 위하여 배출되었을 때 개방되어, 배출된 양만큼의 물이 제1탱크(320)에서 제2탱크(330)로 보충되고 다시 폐쇄된다.
- [0047] 또한, 상기 절수형 변기(1000)는, 상기 제1탱크(320)의 내부에 수위확인센서(321)가 구비된다. 상기 수위확인센서(321)는 상기 제1탱크(320) 내부의 수위를 센싱하여, 얼마나 물이 저장되어 있는지를 확인한다. 이때, 상기 수위확인센서(321)는 상기 선택밸브(500)와 전기적으로 연결되며, 상기 제1탱크(320) 내부의 수위가 만수 상태일 때, 상기 세면대(100)에서 버려지는 물의 상태와 상관없이 항상 배수관(110)로 배수되어 하수로 버려지도록 제어된다.
- [0048] 한편, 상기 제2탱크(330)의 하단부에는 물량조절센서(331)가 구비된다. 상기 물량조절센서(331)는 상기 변기(200)의 내부로 투입되어 변기(200)를 세척하기 위한 물의 양을 조절 가능하며, 최소한의 물로 변기(200)를 세척하도록 조절함으로써 물을 절약할 수 있는 효과가 있다.
- [0049] 본 실시 예는 단지 예시로 제시한 것이며, 본 발명의 권리범위를 한정하는 것이 아니다. 본 발명은 적용범위가 다양한 것은 물론이고, 청구범위에서 청구하는 본 발명의 요지를 벗어나지 않는 범위 내에서 다양한 변형 실시가 얼마든지 가능하다.

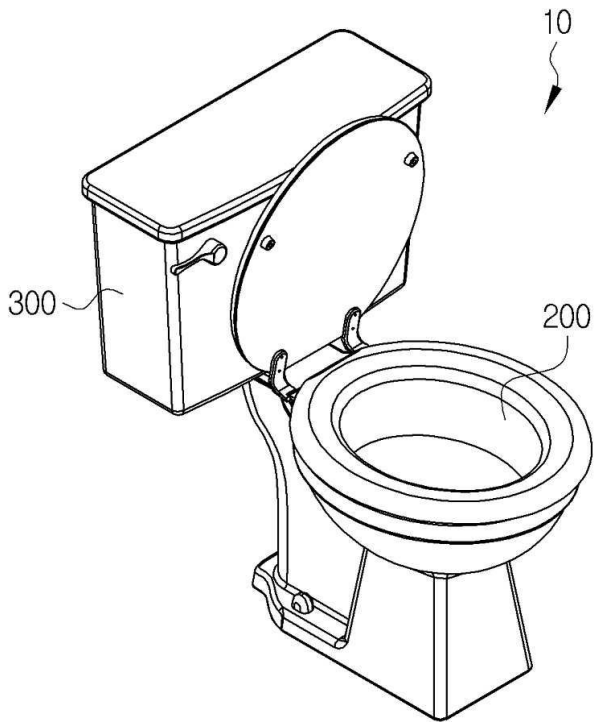
**부호의 설명**

- [0051] 10 종래기술에 따른 변기
- 1000 본 발명에 따른 절수형 변기
- 100 세면대      110 배수관
- 120 연결부
- 200 변기

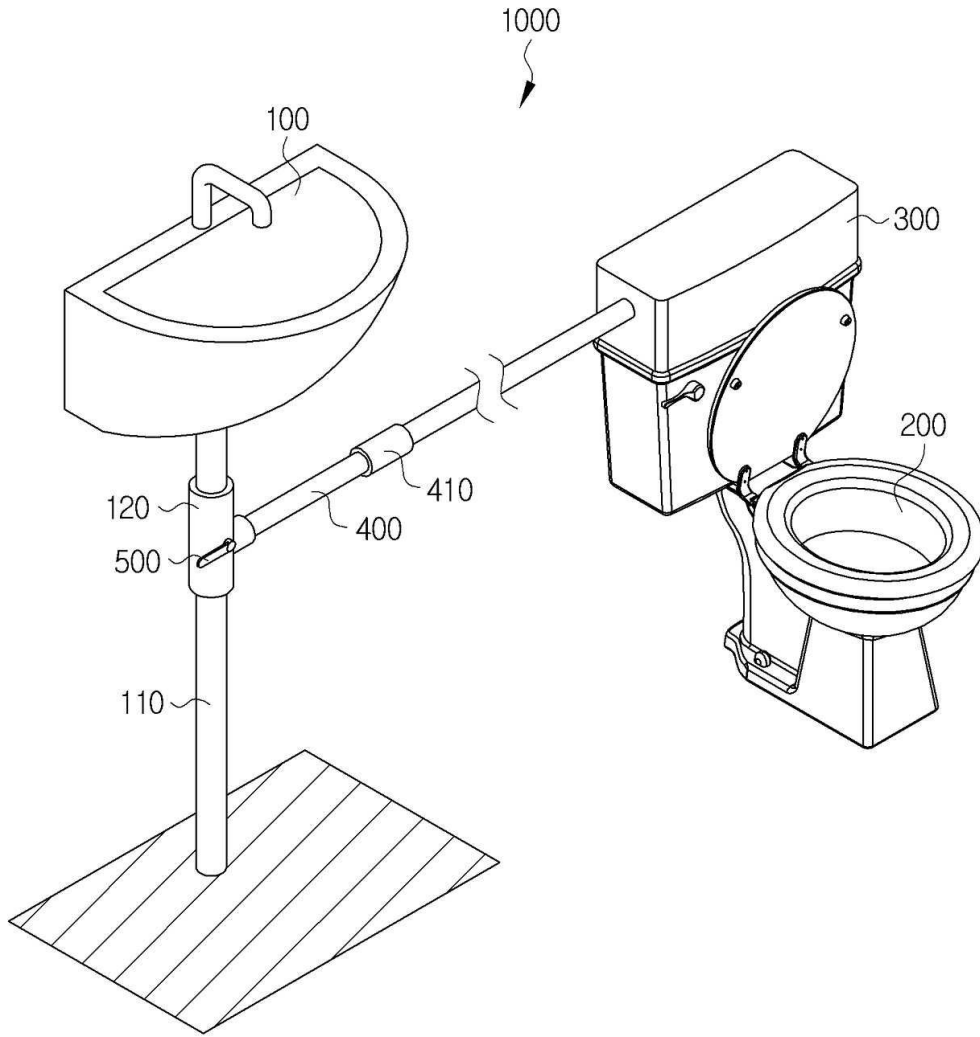
- 300 물탱크    310 구획판
- 311 관통홀
- 320 제1탱크    321 수위확인센서
- 322 물전달밸브
- 330 제2탱크    331 물량조절센서
- 400 연결관    410 여과부
- 500 선택밸브
- 600 농도센서

**도면**

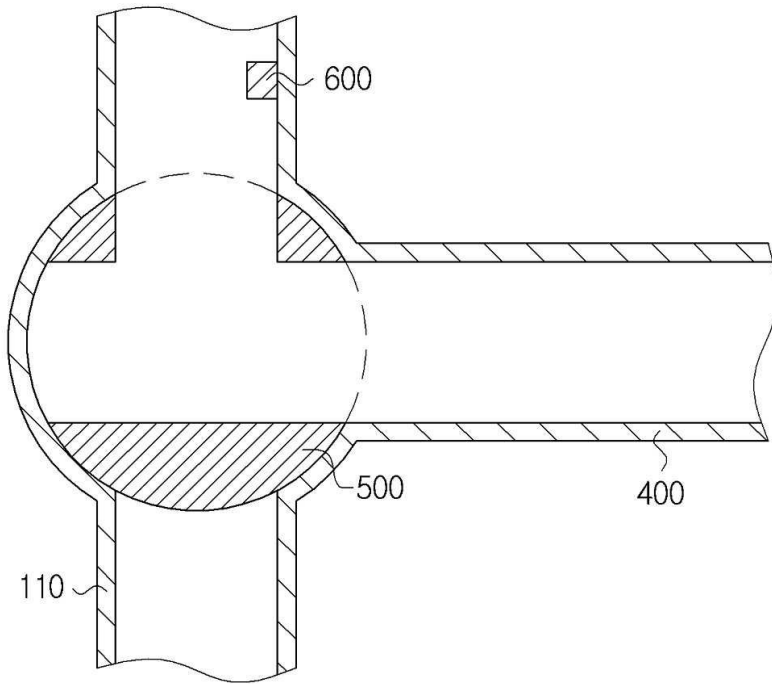
**도면1**



도면2



도면3



도면4

