

19



OFICINA ESPAÑOLA DE
PATENTES Y MARCAS

ESPAÑA



11 Número de publicación: **2 992 257**

51 Int. Cl.:

A61B 17/70 (2006.01)

12

TRADUCCIÓN DE PATENTE EUROPEA

T3

86 Fecha de presentación y número de la solicitud internacional: **30.07.2020 PCT/EP2020/071578**

87 Fecha y número de publicación internacional: **04.02.2021 WO21019046**

96 Fecha de presentación y número de la solicitud europea: **30.07.2020 E 20753902 (4)**

97 Fecha y número de publicación de la concesión europea: **28.08.2024 EP 4003196**

54 Título: **Dispositivo de conexión de implante de columna vertebral**

30 Prioridad:

30.07.2019 DE 102019005374

45 Fecha de publicación y mención en BOPI de la traducción de la patente:

10.12.2024

73 Titular/es:

**SIGNUS MEDIZINTECHNIK GMBH (100.0%)
Industriestr. 2
63755 Alzenau, DE**

72 Inventor/es:

VAN DER POL, BAS

74 Agente/Representante:

DURAN-CORRETJER, S.L.P

ES 2 992 257 T3

Aviso: En el plazo de nueve meses a contar desde la fecha de publicación en el Boletín Europeo de Patentes, de la mención de concesión de la patente europea, cualquier persona podrá oponerse ante la Oficina Europea de Patentes a la patente concedida. La oposición deberá formularse por escrito y estar motivada; sólo se considerará como formulada una vez que se haya realizado el pago de la tasa de oposición (art. 99.1 del Convenio sobre Concesión de Patentes Europeas).

DESCRIPCIÓN

Dispositivo de conexión de implante de columna vertebral

- 5 La presente invención se refiere a un dispositivo de conexión para conectar una zona de extremo de un primer soporte de columna vertebral ya implantado, en el que una multitud de tornillos pediculares en su lado de cabeza están acoplados a través de un dispositivo de acoplamiento respectivamente con una primera varilla de conexión, con una sección de soporte de columna vertebral ya implantada o todavía por implantar, que presenta un tornillo pedicular y que prolonga el primer soporte de columna vertebral, con una primera
- 10 disposición de fijación para su fijación en la primera varilla de conexión y un acoplamiento para la sección de soporte de prolongación, en particular en forma de una segunda varilla que va a acoplarse con el tornillo pedicular de la sección de soporte de prolongación o una segunda disposición de fijación para fijar el dispositivo de conexión a una segunda varilla de ese tipo.
- 15 Se conocen dispositivos de conexión de este tipo y se utilizan preferentemente cuando ya no es suficiente un soporte de columna vertebral ya existente para su usuario, sino que se debe prolongar para extenderse a través de más vértebras adicionales. Un reemplazo completo del soporte de columna vertebral existente estaría asociado a una carga quirúrgica más elevada, ya que habría que dejar al descubierto la varilla de conexión existente para su sustitución por una varilla más larga en toda su longitud y liberarla de su posición
- 20 de sujeción, lo cual implicaría un esfuerzo de reconstrucción considerable, precisamente en el caso de soportes de columna vertebral empleados con frecuencia, en los cuales mediante la liberación de la fijación de la varilla de conexión también se anularían los estados de acoplamiento de los tornillos pediculares y de los dispositivos de acoplamiento acoplados en determinadas circunstancias en posiciones de giro especiales.
- 25 Por lo tanto, se ha pensado en una prolongación del sistema implantado hasta el momento. Un sistema conocido al respecto para el acoplamiento longitudinal de dos varillas de conexión se da a conocer en el documento US 2008/234743 A1, sin embargo, solo es adecuado para los fines anteriormente mencionados con restricciones ya que requiere una rosca en el extremo de ambas varillas en el lado del acoplamiento que en cualquier caso no tiene que darse normalmente en la varilla ya implantada. La enseñanza presentada en
- 30 el documento WO 2010/120989 A1 no requiere dicha rosca. En una primera variante de la enseñanza de este documento, la varilla de conexión existente entre ambos tornillos pediculares siguientes en el lado de conexión se corta, y se retira (solo) el tornillo pedicular más externo. En esta vértebra se atornilla después un tornillo pedicular cuyo dispositivo de acoplamiento tiene una prolongación lateral con una acanaladura, en la que se introduce la varilla de conexión del soporte de columna vertebral ya implantado y se fija con un tornillo.
- 35 Si según la enseñanza del documento WO 2010/120989 A1 no se realizara dicho corte de la varilla de conexión ya implantada, se puede acoplar un soporte de prolongación, como el que se muestra en la figura 14A de este documento, que se reproduce en la figura 6 de esta solicitud. Paralelamente a la varilla de conexión ya existente se coloca una varilla de derivación 247 que se conecta a través de un collar de conexión respectivamente con la varilla de conexión ya implantada y la varilla de conexión de la prolongación.
- 40 El documento US 2009/0177232 A1 da a conocer un dispositivo de conexión según el preámbulo de la reivindicación 1. El documento DE 10 2011 113 235 A1 propone un sistema para la prolongación de un implante en el que el implante existente ya no tiene que retirarse. El documento US 2010/0217334 A1 propone un sistema sencillo en el que queda eliminado el requisito de colocar en cada tornillo pedicular un dispositivo de conexión antes de la implantación.
- 45 Todos estos sistemas tienen ventajas y desventajas. La presente invención se basa en el objetivo de crear un dispositivo de conexión del tipo mencionado al principio mejorada en cuanto a una buena combinación de simplicidad estructural, simplicidad en su instalación/su utilización y bajas cargas para el portador.
- 50 La presente invención resuelve este objetivo mediante un dispositivo de conexión con todas las características de la reivindicación 1. En este sentido, por una parte está previsto
- 55 un puenteo rígido de una zona intermedia situada entre su primera disposición de fijación y el acoplamiento, en particular entre su primera y segunda disposición de fijación o su primera disposición de fijación y la segunda varilla, que se ajusta estrechamente lateralmente al dispositivo de acoplamiento del tornillo pedicular más próximo en el lado de conexión del primer soporte de columna vertebral lateral ya implantado. El dispositivo de conexión según la invención permite una utilización sin modificación del soporte de columna vertebral implantado existente con manipulación sencilla, pero con una calidad satisfactoria del acoplamiento
- 60 rígido necesario. Mediante el ajuste estrecho al dispositivo de acoplamiento, las fuerzas que actúan en el dispositivo de conexión solo tienen un brazo de fuerza reducido, aparte de que es posible un menor espacio requerido del dispositivo de conexión.
- 65 En una configuración especialmente preferente el ajuste estrecho es un ajuste estrecho lateral a ambos lados. De este modo, se puede lograr una mayor estabilidad del dispositivo de conexión con un gasto de material que sigue siendo satisfactoriamente bajo. Si la dirección de extensión del soporte de columna

vertebral que va a prolongarse es una dirección longitudinal, una dirección de extensión del dispositivo de acoplamiento una dirección vertical y la tercera dirección en el espacio una dirección transversal que junto con la dirección longitudinal forma un plano en cuya proyección se puede distinguir el ajuste estrecho del puenteo, entonces preferentemente una dimensión máxima del dispositivo de conexión en la dirección transversal asciende a menos de 3 cm, preferentemente a menos de 2,7 cm, más preferentemente a menos de 2,4 cm, y en particular a menos de 2 cm.

Por lo demás, preferentemente está previsto que una expansión en altura del puenteo supere la altura del dispositivo de acoplamiento en no más del 100 %, preferentemente en no más del 60 %, en particular en no más del 30 % de su dimensión de altura. En una configuración adicionalmente preferente, el nivel de altura del extremo superior del dispositivo de acoplamiento no es más alto que el nivel de altura del extremo superior del puenteo. En el último caso, el portador no necesita un espacio que vaya más allá del espacio requerido ya existente en cualquier caso a lo largo de la dirección vertical.

En una configuración especialmente preferente, el dispositivo de conexión presenta una tercera disposición de fijación para su fijación en la primera varilla de conexión en su extremo libre en el lado de conexión. Esto aumenta adicionalmente la estabilidad de la conexión ya que, cuando se mira en la dirección longitudinal, se realiza una fijación del dispositivo de conexión a ambos lados del dispositivo de acoplamiento y, por consiguiente, incluso en el caso de una holgura involuntaria debido a un aflojamiento involuntario de una de las disposiciones de fijación se sigue manteniendo una fijación comparativamente estable.

Para evitar esto último, los tornillos de sujeción que van a utilizarse para las disposiciones de fijación pueden estar diseñados para que sean autobloqueantes.

Según la invención, la primera disposición de fijación se puede colocar para el posicionamiento del dispositivo de conexión con respecto al primer soporte de columna vertebral radialmente y en particular desde arriba sobre la zona de extremo que comprende el dispositivo de acoplamiento del tornillo pedicular más próximo en el lado de conexión. De este modo, se puede realizar un posicionamiento durante la utilización mediante una única etapa de colocación. Las zonas que se unen al dispositivo de acoplamiento pueden formar en este caso una guía durante la colocación.

Según la invención, la capacidad de colocación es una capacidad de encaje de la primera y, dado el caso, tercera disposición de fijación mediante un dispositivo elástico (respectivo). Esto simplifica de nuevo la instalación durante la utilización, ya que mediante el encaje sin herramientas se proporciona un posicionamiento ya posicionado correctamente, que ya no se puede separar involuntariamente de la varilla de conexión. Mediante un ajuste estrecho, en particular casi complementario en la forma, ya se consigue, además, también el posicionamiento axial correcto. Adicionalmente, según la invención, el dispositivo elástico está diseñado de tal manera que una limitación lateral de una zona de alojamiento que aloja la primera varilla de conexión, en forma de una acanaladura de alojamiento, está formada por la superficie interna de un brazo elástico, y la otra limitación lateral en el lado opuesto (en dirección lateral /dirección transversal) está formada por una estructura lateral de la primera disposición de fijación que asume la función de un brazo estacionario.

La presente invención da a conocer este punto de vista del establecimiento sencillo de un posicionamiento también de manera autónoma e independiente del tipo de configuración del puenteo rígido en cuanto a un ajuste estrecho como utilizable de manera autónoma y digno de protegerse.

La presente invención se refiere por consiguiente también a un dispositivo de conexión para conectar una zona de extremo de un primer soporte de columna vertebral ya implantado, en el que una multitud de tornillos pediculares en su lado de cabeza están acoplados a través de un dispositivo de acoplamiento respectivamente con una primera varilla de conexión, con una sección de soporte de columna vertebral ya implantada o todavía por implantar, que presenta un tornillo pedicular y que prolonga el primer soporte de columna vertebral, con una primera disposición de fijación para su fijación en la primera varilla de conexión y un acoplamiento para la sección de soporte de prolongación, en particular en forma de una segunda varilla que va a acoplarse con el tornillo pedicular de la sección de soporte de prolongación o una segunda disposición de fijación para fijar el dispositivo de conexión a una dicha segunda varilla, en el que la primera disposición de fijación para el posicionamiento del dispositivo de conexión con respecto al primer soporte de columna vertebral se puede colocar radialmente y en particular desde arriba sobre la zona de extremo que comprende el dispositivo de acoplamiento del tornillo pedicular más próximo en el lado de conexión mediante una capacidad de encaje de la primera y/o tercera disposición de fijación provocada por un dispositivo elástico de la primera disposición de fijación y/o una tercera disposición de fijación que va a fijarse en el otro lado del dispositivo de acoplamiento.

Se entiende que las características adicionales anteriores y/o siguientes del dispositivo de conexión también se pueden utilizar conjuntamente para esta variante independiente del dispositivo de conexión encajable. Una sujeción de la primera varilla de conexión a la primera y/o tercera disposición de fijación se realiza con medios de sujeción que son parte del dispositivo de conexión.

En este contexto, está previsto que esté previsto un tornillo de sujeción que está dispuesto descentrado con respecto a una zona de alojamiento de la primera y/o tercera disposición de fijación que aloja la primera varilla de conexión. El tornillo de sujeción se puede atornillar en un orificio roscado que no se extiende a través de la zona de alojamiento formada en forma de una acanaladura de alojamiento para la primera varilla de conexión. Una dirección de introducción de fuerza axial en el atornillado del tornillo de sujeción por consiguiente ya no se aloja centralmente con respecto al centro de la varilla de conexión 60 visto en sección transversal y contrarresta la acción elástica del dispositivo elástico hasta su anulación y finalmente la sujeción de la varilla de conexión en la zona de la disposición de fijación que la aloja. Para esto último, preferentemente un brazo elástico y una estructura lateral de la primera disposición de fijación que asume la función de un brazo estacionario inmoviliza la primera varilla de conexión en la dirección lateral que discurre ortogonal a la dirección de introducción de fuerza axial.

Si la segunda varilla para la prolongación del soporte de columna vertebral no es ya un componente del dispositivo de conexión, en un modo de realización preferente, la segunda disposición de fijación puede estar diseñada para la inserción de la segunda varilla axial en su dirección longitudinal y estar formada, en particular, en forma de un orificio axial en un bloque de material. Esto permite una inserción axial de la segunda varilla, por ejemplo, cuando el dispositivo de conexión ya está encajado. En el orificio axial, la segunda varilla se puede fijar después mediante tornillos prisioneros. Se entiende que también son concebibles opciones de inserción laterales, como acanaladuras en forma de U. Preferentemente, las direcciones de extensión de las varillas coinciden, sin embargo, son concebibles también disposiciones angulares, en particular también acoplamientos más complejos que permitan un ajuste angular poliaxial.

En un modo de realización preferente, la máxima dimensión transversal del dispositivo de conexión es inferior a 1/3, preferentemente inferior a 2/7 de su dimensión axial (calculado sin segunda varilla realizada, dado el caso), y/o inferior al 440 %, en particular 360 % del diámetro de la zona de alojamiento para la primera varilla de conexión. Si la calidad de la rigidez del puenteo es suficiente, se puede proporcionar una construcción compacta. Mediante el ajuste estrecho del puenteo, en una configuración preferente del ajuste estrecho lateral a ambos lados se puede crear un empleo de tipo collar o de tipo vendaje con dimensión transversal menor en el punto longitudinal de dimensión transversal máxima de la parte que se ajusta con respecto a la parte ajustada. En la realización preferente del ajuste mediante una pieza a modo de manguito, se prefiere que un grosor de pared de la pared de manguito en la zona de la dimensión transversal máxima del dispositivo de conexión sea inferior al 40 %, preferentemente inferior al 30 %, en particular inferior al 20 % de la dimensión transversal de la zona rodeada por el manguito. Preferentemente, la pieza a modo de manguito está conectada formando una sola pieza con la primera disposición de fijación.

La presente invención proporciona también un conjunto de prolongación para la prolongación de un primer soporte de columna vertebral ya implantado, con un dispositivo de conexión según uno de los aspectos anteriormente mencionados y con, como mínimo, un tornillo pedicular, una segunda varilla (si esta no fuera ya parte, dado el caso, del dispositivo de conexión) y, como mínimo, un dispositivo de acoplamiento para formar una conexión rígida entre el tornillo pedicular y la segunda varilla.

También se protege un soporte de columna vertebral en su conjunto, que presenta un primer soporte de columna vertebral con una multitud de tornillos pediculares que en su lado de cabeza están acoplados a través de un dispositivo de acoplamiento respectivamente con una primera varilla de conexión, y una prolongación conectada mediante un dispositivo de conexión según uno de los aspectos anteriormente mencionados.

La presente invención protege también la preparación de un dispositivo de conexión de este tipo para su utilización inminente para crear una prolongación de un primer soporte de columna vertebral. Esto puede contener varios aspectos, por una parte la configuración (prevista en cualquier caso) de los dispositivos de conexión en cuanto a los materiales a partir de materiales biocompatibles (como, por ejemplo, titanio, acero inoxidable o también plásticos, por ejemplo, polímeros biocompatibles que el experto conoce del sector de la implantología), como también la preparación evidente mediante etapas de desinfección como, por ejemplo, esterilización en autoclave, el montaje apropiado adecuado a las varillas de soporte del primer soporte de columna vertebral ya implantado y/o la disposición de las partes montadas para el cirujano que realiza el implante. En cuanto a los tornillos pediculares y sus dispositivos de acoplamiento a varillas, tal como los conoce el experto y que se han mencionado en esta solicitud varias veces se remite, por ejemplo, a técnicas como en los documentos WO 2009/015100 A2 o EP 2 581 057 B1.

Por lo demás, también está previsto proporcionar un surtido, que presenta, como mínimo, dos, en particular, como mínimo, cuatro dispositivos de conexión, según uno de los aspectos anteriormente mencionados, en el que las primeras disposiciones de fijación de, como mínimo, dos dispositivos de conexión están realizadas diferentes unas de otras para fijarse a varillas de conexión de diferente dimensión transversal, para poder colocarse sobre dispositivos del acoplamiento de diferente dimensión de tamaño, y/o, como mínimo, dos dispositivos de conexión presentan segundas varillas de longitud diferente. Con un surtido de este tipo se

puede reaccionar de manera flexible a casos en los cuales no se puede partir de un soporte de columna vertebral ya implantado de dimensión conocida y unitaria de sus partes, por lo que la flexibilidad de la utilización de los dispositivos de conexión aumenta de nuevo.

- 5 De la siguiente descripción resultan características, detalles y ventajas adicionales de la presente invención con referencia a las figuras adjuntas de las cuales
- la figura 1a es una vista en perspectiva de un dispositivo de conexión de un primer modo de realización,
- 10 la figura 1b es una vista en planta desde arriba del dispositivo de conexión de la figura 1a,
- la figura 2a comprende una vista seccionada tomada a lo largo de la línea A-A de la figura 1a,
- 15 la figura 2b comprende una vista seccionada tomada a lo largo de la línea B-B en la figura 1b,
- la figura 3a muestra el dispositivo de conexión de la figura 1a en su utilización de conexión en una vista en planta desde arriba,
- 20 la figura 3b comprende una vista seccionada a lo largo de la línea A-A de la figura 3a,
- la figura 3c comprende una vista seccionada a lo largo de la línea B-B en la figura 3a,
- la figura 4 muestra un dispositivo de conexión de un segundo modo de realización,
- 25 las figuras 5a, 5b, 5c corresponden a las figuras 3a, 3b y 3c para este segundo modo de realización, y
- la figura 6 muestra un dispositivo de conexión conocido por el estado de la técnica.

30 Un dispositivo de conexión 10 de un primer modo de realización se representa en la figura 1a en vista en perspectiva. En la figura 1a a la derecha se distingue una primera disposición de fijación 1 con un brazo elástico 1a y un orificio 11 provisto con rosca no representada para atornillar un tornillo de sujeción no representado. La primera disposición de fijación 1 se utiliza para fijar el dispositivo de conexión 10 a una varilla de conexión 60 (figura 3a) de un soporte de columna vertebral.

35 En la zona de extremo izquierda en la figura 1^a, el dispositivo de conexión 10 presenta una segunda disposición de fijación 2. Esta tiene un orificio 22 encastrado en el material de la zona de extremo, que se extiende en dirección longitudinal del dispositivo de conexión 10, y orificios pasantes 12 roscados que discurren en dirección vertical, que llegan hasta el orificio 22. De este modo, mediante tornillos prisioneros no representados que se atornillan en los orificios roscados 12 se puede fijar una varilla metida en el orificio 22.

40 La segunda disposición de fijación 2 se utiliza, por consiguiente, para fijar una varilla 40 que forma parte de un soporte que prolonga el soporte de columna vertebral que presenta la varilla de conexión 60, aunque en la figura 3b solo se representa la varilla 40 en sí. Una zona intermedia 5 entre la primera disposición de fijación 1 y la segunda disposición de fijación 2 presenta adyacente a la primera disposición de fijación 1 una zona 4 a modo de manguito, cuyo interior 6 en este ejemplo de realización está diseñado cilíndrico,

45 extendiéndose el eje de cilindro en dirección vertical. Como se puede distinguir a partir de la figura 1a, la zona 4 a modo de manguito está conectada formando una pieza con la primera disposición de fijación 1. En el inserto de conexión, en el interior 6 se aloja un dispositivo de acoplamiento 80 que acopla por fijación un tornillo pedicular 70 del soporte de columna vertebral con su varilla de conexión 60. Como se puede distinguir a partir de la figura 1^a, la primera disposición de fijación 1 y la segunda disposición de fijación 2 están

50 conectadas entre sí formando una sola pieza a través de la zona intermedia 5.

Entre la zona 4 a modo de manguito y la segunda disposición de fijación 2, está dispuesta también una tercera disposición de fijación 3 con brazo elástico 3a y orificio roscado 13 que, en este ejemplo de realización, es idéntica a la primera disposición de fijación 1 y en lo sucesivo se explica con referencia a la

55 figura 2. La tercera disposición de fijación 3, al igual que la disposición de fijación 1 se utiliza para fijar el dispositivo de conexión a la varilla de conexión 60 de un soporte de columna vertebral ya implantado, pero en el lado del dispositivo de acoplamiento 80 en dirección contraria a la disposición de fijación 1, en el extremo libre de la varilla de conexión 60. La primera y tercera disposición de fijación 1, 3 rodean por consiguiente a modo de sándwich el dispositivo de acoplamiento del soporte de columna vertebral que va a prolongarse, y la

60 zona 4 a modo de manguito o sus paredes laterales 48 se ajustan en este caso al dispositivo de acoplamiento 80. Como se puede distinguir a partir de la figura 1^a, la primera disposición de fijación 1 y la tercera disposición de fijación 3 están conectadas entre sí formando una sola pieza a través de la zona 4 a modo de manguito.

65 En la figura 2a se puede distinguir que una acanaladura de alojamiento 16 para la varilla de conexión 60 en este ejemplo de realización discurre axialmente central y casi coaxial al orificio 22. En la zona de la primera y

tercera disposición de fijación, la abertura de boca de la acanaladura 16 en el estado sin carga de los brazos elásticos 1a, 3a es ligeramente más estrecha que el diámetro de la acanaladura 16. Las disposiciones de fijación 1, 3 se pueden encajar por consiguiente con la elasticidad de sus brazos elásticos 1a, 3a en la varilla de conexión 60 mientras que, en este movimiento de encaje, la zona 4 a modo de manguito se empuja sobre el dispositivo de acoplamiento 80.

Los orificios roscados 11 y 13 no se extienden a través de la acanaladura 16 (figura 2). Además, como se puede distinguir en la figura 1b y la figura 2b, están dispuestos desplazados con respecto al eje central del dispositivo de conexión 10, descentrados en la dirección hacia los brazos elásticos 1a, 3a, de modo que en el atornillado de los tornillos de sujeción inicialmente se anula el efecto elástico de los brazos elásticos 1a, 3a y en este estado se bloquea una nueva retirada del dispositivo de conexión 10 del soporte de columna vertebral (varilla 60). En un apriete o atornillado adicional de los tornillos de sujeción, el dispositivo de conexión 10 se conecta de manera rígida y firme con la varilla de conexión 60 del soporte de columna vertebral ya implantado. A través de la segunda disposición de fijación 2, por consiguiente, también la varilla 40 de la sección de prolongación de este soporte de columna vertebral está conectada de manera rígida y firme con el soporte de columna vertebral que va a prolongarse. Como se puede distinguir a partir de la figura 2b, la rosca para el orificio 11 y las delimitaciones laterales de la acanaladura 16 opuestas están conectadas entre sí formando una sola pieza.

En este ejemplo de realización, la función de la capacidad de encaje de la disposición de fijación 1 se realiza al estar formada su delimitación, si se mira en la sección transversal con respecto a la acanaladura 16, en un lado por la superficie interna del brazo elástico 1a, en el lado opuesto por una estructura lateral de la disposición de fijación 1 que asume la función del brazo estacionario 1b, y al estar conectados ambos brazos 1a y 1b entre sí solo mediante un puente de material 1c de menor grosor. Sin embargo, el material y dimensionamiento del puente de material 1c están adecuados entre sí de manera que se evita una rotura del brazo elástico 1a en caso de una aplicación de fuerza involuntaria casual. Como se puede distinguir a partir de la figura 2b, las delimitaciones laterales 1a, 1b de la acanaladura están situadas opuestas con respecto a una dirección transversal o dirección lateral que discurre ortogonal respecto al orificio roscado 11. Como ya se ha explicado anteriormente, el orificio roscado 11 no está dispuesto en el centro con respecto a las delimitaciones laterales 1a, 1b, sino desplazado descentrado en la dirección transversal hacia el brazo elástico 1a.

En las representaciones de la figura 3, además de las representaciones seccionadas representadas también se ilustran componentes que se pueden distinguir en proyección, por ejemplo, el tornillo pedicular 70 en la figura 3c o las zonas laterales 48 de la zona 4 a modo de manguito, para poder distinguir la posición con respecto a estas partes/objetos. De este modo, en particular a partir de la figura 3^a, se puede distinguir bien que el lado del dispositivo de conexión 10 que se acopla a la varilla de conexión 60 se pone a modo de manguito o de vendaje alrededor de la zona de extremo del soporte de columna vertebral ya implantado, que presenta no solo la varilla de conexión 60, sino también el dispositivo de acoplamiento 80. De este modo, en este ejemplo de realización, la máxima dimensión transversal del dispositivo de conexión 10, formado en este caso por la distancia transversal de ambas paredes laterales 48 de la zona 4 a modo de manguito, asciende solo a aproximadamente 2,5 veces el diámetro de la varilla de conexión 60 o de la acanaladura 16 diseñada para su alojamiento.

El dispositivo de conexión 10 se puede encajar sobre esta zona de extremo fácilmente sin que se requieran manipulaciones de la zona de extremo en la varilla 60 y/o dispositivo de acoplamiento 80, tampoco ningún desatornillado del tornillo prisionero 82 del dispositivo de acoplamiento 80. Este último puede estar diseñado de acuerdo con las técnicas empleadas a lo largo de los años, que se han descrito, por ejemplo, en los documentos WO 2009/015100 A2 o EP 2 581 057 B1 con, por ejemplo, una tulipa, un asiento alojado en la tulipa, en el que está alojado la cabeza del tornillo pedicular 70, y el tornillo 82 que ejerce presión de sujeción a través de la varilla de conexión 60 sobre el asiento para el acoplamiento fijo del tornillo 70 diseñado como, en particular, tornillo poliaxial en la posición angular deseada con respecto a la varilla de conexión 60. Se pueden utilizar sistemas similares después también para la sección de soporte de columna vertebral de prolongación con la varilla 40.

Si se mira en dirección vertical, como se muestra en la figura 3b, la sección superior del dispositivo de acoplamiento 80 puede estar alojada en su totalidad en el interior 6 de la zona 4 a modo de manguito. De este modo, se puede formar un lado de superficie del dispositivo de conexión comparativamente plano en el estado en utilización.

El experto puede distinguir que para este modo de realización son concebibles diversas configuraciones constructivas alternativas, de este modo, los ejes para las varillas 40, 60 no tendrían que ser colineales, ni siquiera paralelos, en el caso de que se requieran conexiones angulares. La segunda disposición de fijación 2 podría estar diseñada también de otra manera, por ejemplo, similar a la primera disposición de fijación o con una acanaladura de introducción lateral en lugar del orificio ciego 22. El ajuste estrecho a modo de collar se podría lograr también mediante un encaje lateral sobre la varilla de conexión 60, para ello la zona 4 a modo

- de manguito tendría que modificarse ajustándose a una instalación lateral. En el caso de una configuración debidamente rígida, también puede ser suficiente uno de los brazos laterales 48 de la zona a modo de manguito 4. Las zonas de extremo de las paredes laterales 48 a modo de brida que sobresalen hacia abajo podrían, por ejemplo, ser más cortas, presentar incisiones, o la estructura de la zona a modo de manguito se podría sustituir por una estructura anular en correspondencia con su zona superior. En el caso de que los extremos libres de la varilla de conexión 60 sobresalgan muy poco se piensa también en variantes en las cuales la tercera disposición de fijación se desplaza hacia el lado de la primera disposición de fijación o la primera disposición de fijación garantiza por sí sola un acoplamiento suficiente a la varilla de conexión 60.
- 5
- 10 También la varilla de la sección de prolongación ya puede ser un componente del dispositivo de conexión firmemente acoplado. Un modo de realización de este tipo se muestra en la figura 4 en representación esquemática. Se distingue que en el dispositivo de conexión 10' allí mostrado la varilla 40' que actúa para la prolongación de la varilla 60 ya está unida formando una sola pieza, por ejemplo, a través de una brida 2' del dispositivo de conexión 10' adyacente a la tercera disposición de fijación 3. Como se puede distinguir a partir de la figura 4, la brida 2' y la primera disposición de fijación 1 están unidas entre sí a través de la zona intermedia 5 formando una sola pieza. De este modo, se pueden proporcionar también varios dispositivos de conexión 10' con varillas 40' de longitud diferente, según la demanda de dimensión longitudinal de la prolongación. La configuración restante del dispositivo de conexión 10' se puede corresponder con la del dispositivo de conexión 10 de la figura 1a, a este respecto también se emplean números de referencia similares para designar partes similares, y las representaciones en las figuras 5a, 5b y 5c se corresponden, en este ejemplo de realización tanto funcional como constructivamente con la representación del grupo de figuras 3 del primer modo de realización, excepto la varilla 40' ya prevista. Se entiende que también se pueden utilizar formas combinadas, por ejemplo, la conexión entre varilla 40' y brida 2' podría estar formada no de una sola pieza, sino que una varilla 40" podría estar atornillada en una brida 2".
- 15
- 20
- 25 En cuanto a los materiales, los componentes del dispositivo de conexión se producen a partir de un material biocompatible, como por ejemplo, acero inoxidable, titanio o polímeros biocompatibles, que el experto conoce como tales.
- 30 Una preparación del dispositivo de conexión para la utilización puede comprender una etapa de desinfección y/o etapa de esterilización en autoclave, así como la facilitación apropiada no solo del dispositivo de conexión, sino también de todo el soporte de columna vertebral de prolongación con varilla de conexión 40 (40', 40") de longitud apropiada y tornillos pediculares/dispositivos de acoplamiento de manera similar al tornillo pedicular 70 y dispositivo de acoplamiento 80 mostrados en las figuras 3 y 5, para cuyas configuraciones concretas están disponibles las construcciones habituales como, por ejemplo, las representadas en los documentos a los que se ha hecho referencia anteriormente.
- 35

REIVINDICACIONES

1. Dispositivo de conexión (10; 10') para conectar una zona de extremo de un primer soporte de columna vertebral ya implantado, en el que una multitud de tornillos pediculares (70) en su lado de cabeza están acoplados a través de un dispositivo de acoplamiento (80) respectivamente con una primera varilla de conexión (60), con una sección de soporte de columna vertebral ya implantada o todavía por implantar, que presenta un tornillo pedicular y que prolonga el primer soporte de columna vertebral, con
- una primera disposición de fijación (1) para su fijación en la primera varilla de conexión (60) y un acoplamiento para la sección de soporte de prolongación, en particular en forma de una segunda varilla (40') que va a acoplarse con el tornillo pedicular de la sección de soporte de prolongación o una segunda disposición de fijación (2) para fijar el dispositivo de conexión (10) a una dicha segunda varilla (40), y adicionalmente con un puenteo rígido de una zona intermedia (5) situada entre su primera disposición de fijación y el acoplamiento, que se ajusta estrechamente lateralmente al dispositivo de acoplamiento (80) del tornillo pedicular (70) más próximo en el lado de conexión del primer soporte de columna vertebral lateral ya implantado, en el que la primera disposición de fijación (1) para el posicionamiento del dispositivo de conexión con respecto al primer soporte de columna vertebral se puede colocar radialmente sobre la zona de extremo que comprende el dispositivo de acoplamiento (80) del tornillo pedicular más próximo en el lado de conexión mediante una capacidad de encaje provocada por un dispositivo elástico de la primera disposición de fijación y con medios de sujeción para sujetar la primera varilla de conexión (60) a la primera (1) disposición de fijación,
- caracterizado por que** el dispositivo elástico está diseñado de tal manera que una limitación lateral de una zona de alojamiento que aloja la primera varilla de conexión (60), formada en forma de una acanaladura de alojamiento (16) está formada por la superficie interna de un brazo elástico (1a), y la otra prolongación lateral en el lado opuesto está formada por una estructura lateral de la primera disposición de fijación que asume la función de un brazo estacionario,
- en el que una fuerza introducida en dirección axial en el atornillado de un tornillo de sujeción que se puede atornillar en un orificio (11) roscado, que no se extiende a través de la acanaladura de alojamiento (16) para sujetar la varilla de conexión (60) mediante su disposición descentrada con respecto a la ranura de alojamiento no se aloja centralmente con respecto al centro de la varilla de conexión si se mira en sección transversal.
2. Dispositivo de conexión, según la reivindicación 1, en el que el ajuste estrecho es un ajuste estrecho lateral a ambos lados.
3. Dispositivo de conexión, según la reivindicación 1 o 2, en el que una expansión en altura del puenteo supera la altura del dispositivo de acoplamiento en no más del 100 %, preferentemente en no más del 60 %, en particular en no más del 30 % de su dimensión de altura.
4. Dispositivo de conexión, según cualquiera de las reivindicaciones anteriores, con una tercera disposición de fijación (3) para su fijación en la primera varilla de conexión (60) en su extremo libre en el lado de conexión.
5. Dispositivo de conexión, según cualquiera de las reivindicaciones anteriores, en el que la capacidad de colocación sobre la zona de extremo se da desde arriba.
6. Dispositivo de conexión, según cualquiera de las reivindicaciones 4 o 5, en el que la capacidad de colocación incluye una capacidad de encaje también de la tercera (3) disposición de fijación mediante un dispositivo elástico (3a).
7. Dispositivo de conexión, según cualquiera de las reivindicaciones anteriores, con un tornillo de sujeción adicional que está dispuesto descentrado con respecto a una zona de alojamiento (16) de la tercera disposición de fijación que aloja la primera varilla de conexión (60).
8. Dispositivo de conexión, según cualquiera de las reivindicaciones anteriores, en el que la segunda disposición de fijación (2) está diseñada para la inserción de la segunda varilla (40) axial en su dirección longitudinal y en particular está formada en forma de un orificio axial en un bloque de material.
9. Dispositivo de conexión, según cualquiera de las reivindicaciones anteriores, que está diseñado para una posición esencialmente colineal de la primera varilla de conexión (60) y la segunda varilla (40; 40').
10. Dispositivo de conexión, según cualquiera de las reivindicaciones anteriores, cuya dimensión transversal máxima es inferior a 1/3, preferentemente inferior a 2/7 de su dimensión axial, calculado sin, segunda varilla (40') realizada dado el caso, y/o inferior al 440 %, en particular 360 % del diámetro de la zona de alojamiento (16) para la primera varilla de conexión.

- 5 11. Conjunto de prolongación, para la prolongación de un primer soporte de columna vertebral ya implantado, con un dispositivo de conexión (10; 10') según cualquiera de las reivindicaciones anteriores y con, como mínimo, un tornillo pedicular, una segunda varilla (40; 40'), esta, dado el caso, ya como parte del dispositivo de conexión, y, como mínimo, un dispositivo de acoplamiento para formar una conexión rígida entre el tornillo pedicular y la segunda varilla (40; 40').
- 10 12. Soporte de columna vertebral, que presenta un primer soporte de columna vertebral con una multitud de tornillos pediculares que en su lado de cabeza están acoplados a través de un dispositivo de acoplamiento (80) respectivamente con una primera varilla de conexión (60), caracterizado por una prolongación conectada mediante un dispositivo de conexión (10; 10'), según cualquiera de las reivindicaciones 1 a 10.
- 15 13. Preparación de un conjunto de prolongación, según la reivindicación 11, a partir de un material biocompatible, para su inminente utilización para crear una prolongación de un soporte de columna vertebral ya implantado.
- 20 14. Surtido, que presenta, como mínimo, dos, en particular, como mínimo, cuatro dispositivos de conexión, según cualquiera de las reivindicaciones 1 a 10, en el que las primeras disposiciones de fijación de, como mínimo, dos dispositivos de conexión están realizadas diferentes unas de otras para fijarse a varillas de conexión de diferente dimensión transversal, para poder colocarse sobre dispositivos de acoplamiento de diferente dimensión de tamaño, y/o, como mínimo, dos dispositivos de conexión presentan segundas varillas (40') de longitud diferente.

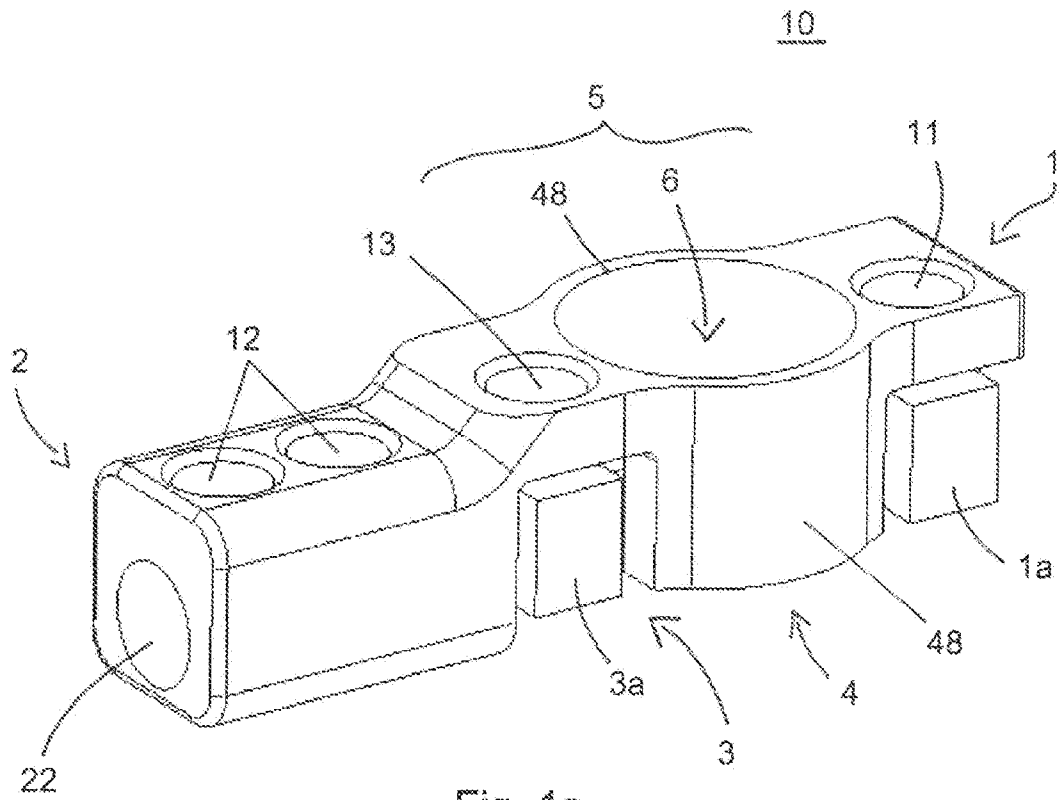


Fig. 1a

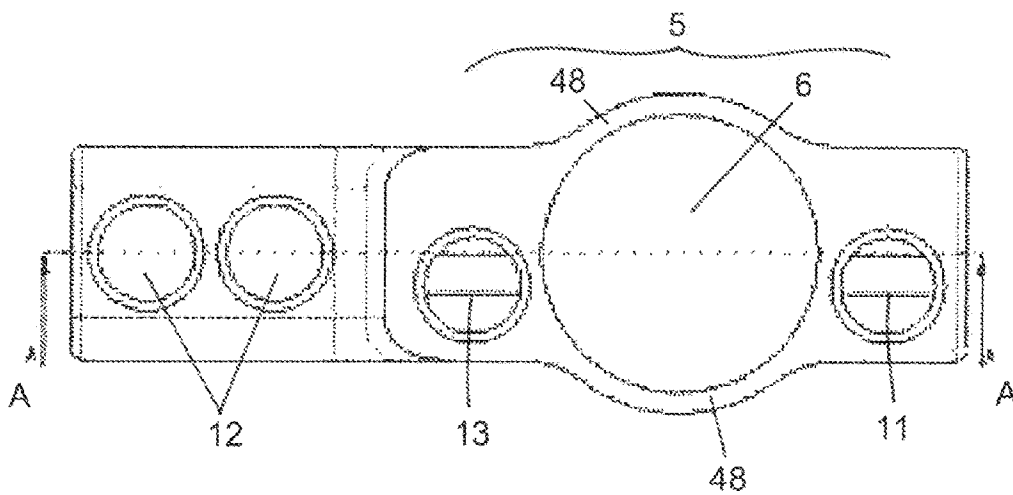


Fig. 1b

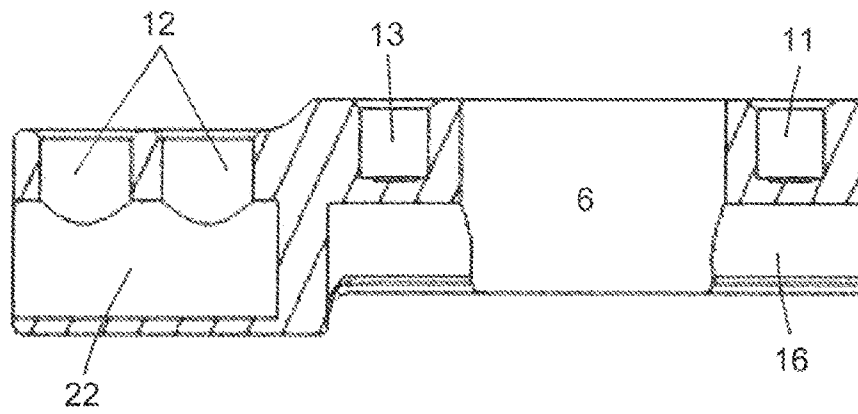


Fig. 2a

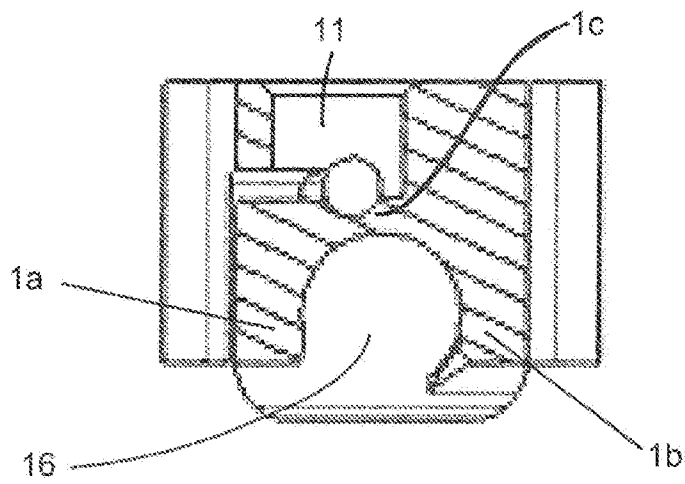


Fig. 2b

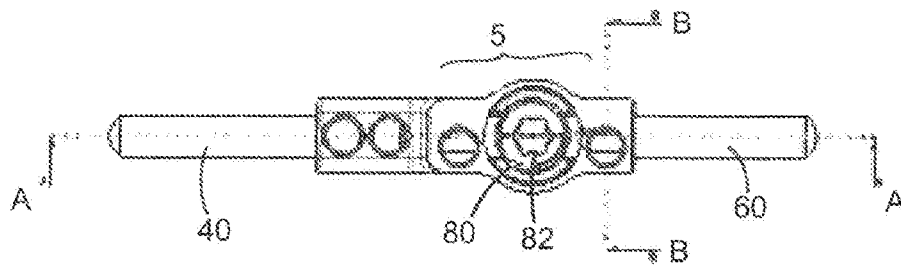


Fig. 3a

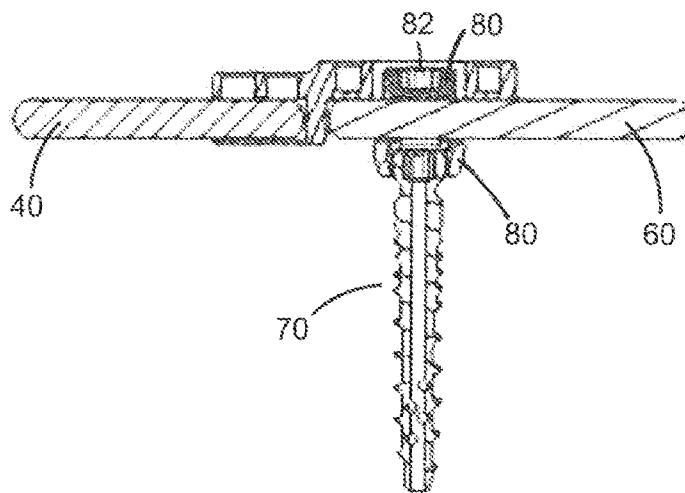


Fig. 3b

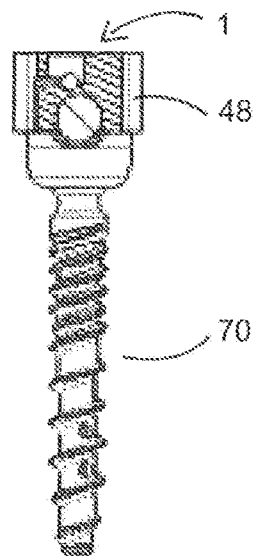


Fig. 3c

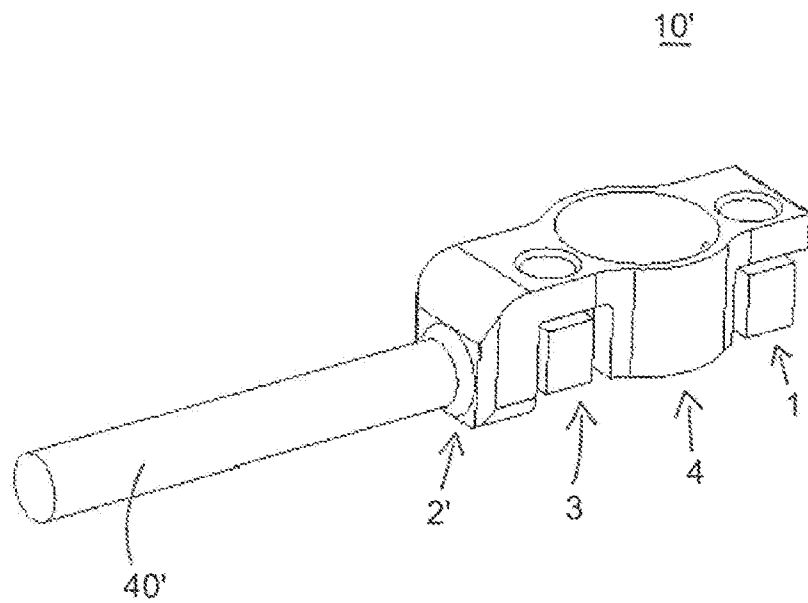


Fig. 4

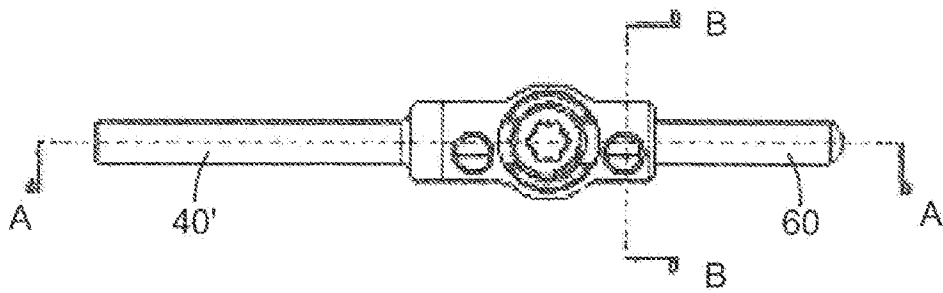


Fig. 5a

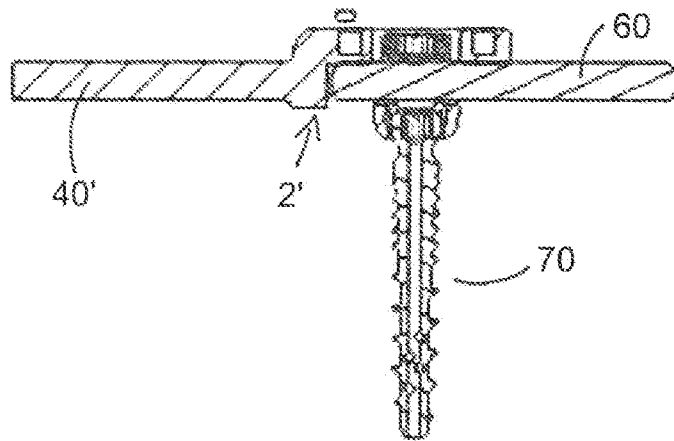


Fig. 5b

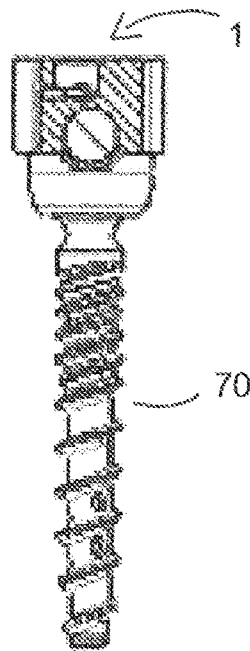


Fig. 5c

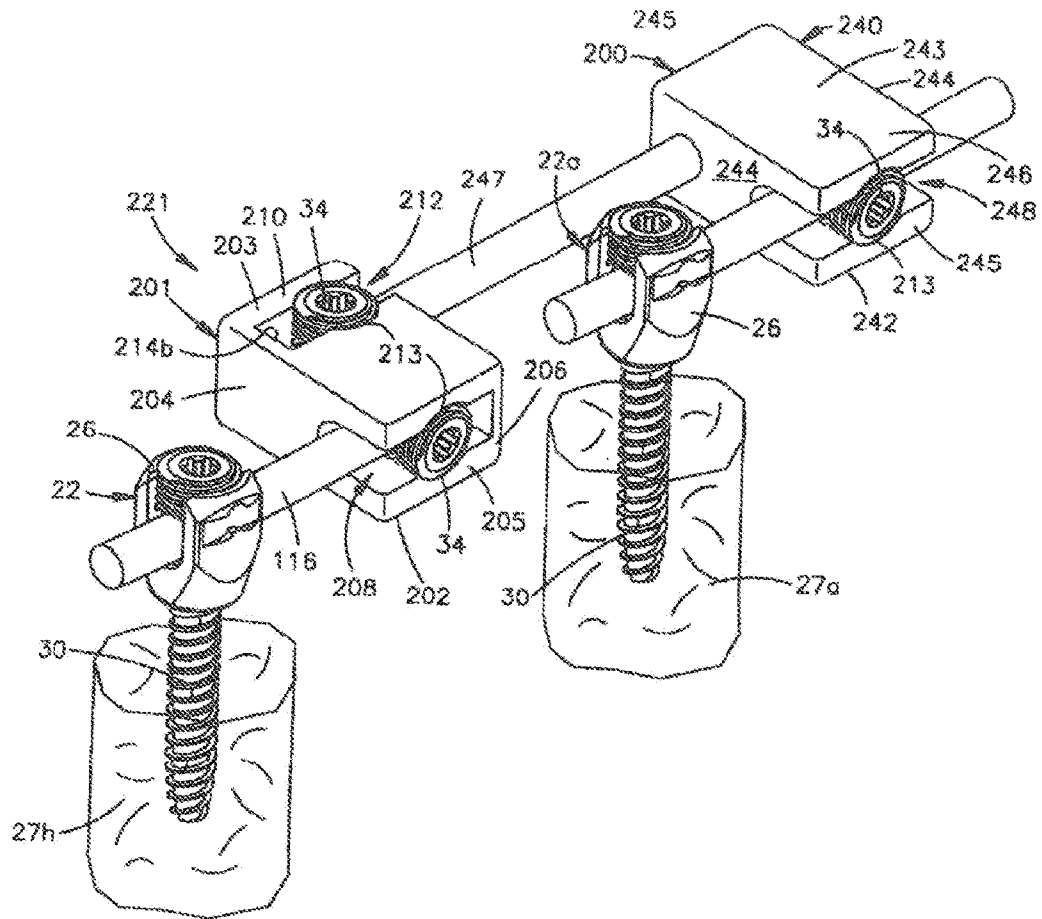


Fig. 6

REFERENCIAS CITADAS EN LA DESCRIPCIÓN

5 *Esta lista de referencias citada por el solicitante es únicamente para mayor comodidad del lector. No forman parte del documento de la Patente Europea. Incluso teniendo en cuenta que la compilación de las referencias se ha efectuado con gran cuidado, los errores u omisiones no pueden descartarse; la EPO se exime de toda responsabilidad al respecto.*

Documentos de patentes citados en la descripción

10

- US 2008234743 A1
- WO 2010120989 A1
- US 20090177232 A1
- DE 102011113235 A1
- US 20100217334 A1
- WO 2009015100 A2
- EP 2581057 B1