



(12) 实用新型专利

(10) 授权公告号 CN 202490537 U

(45) 授权公告日 2012. 10. 17

(21) 申请号 201220066697. 9

(22) 申请日 2012. 02. 24

(73) 专利权人 胡相兰

地址 311201 浙江省杭州市萧山区新塘街道
泰和花园海棠苑 2 幢 2 单元 401 室

(72) 发明人 胡相兰

(51) Int. Cl.

B01D 46/42 (2006. 01)

B01D 46/02 (2006. 01)

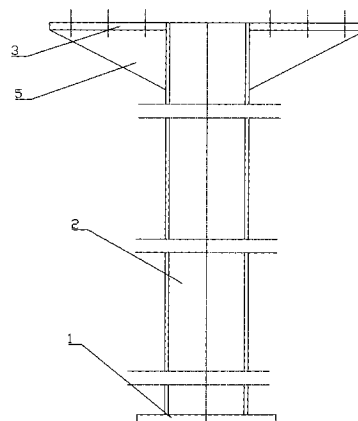
权利要求书 1 页 说明书 1 页 附图 1 页

(54) 实用新型名称

一种气箱脉冲袋式除尘器中间支腿

(57) 摘要

本实用新型涉及一种袋式除尘器零部件, 尤其是涉及一种气箱脉冲袋式除尘器中间支腿。其主要是解决现有技术所存在的除尘器的中间支腿结构较为复杂, 安装较为不易, 生产成本较高等的技术问题。本实用新型包括底板 (1), 其特征在于所述的底板 (1) 上固定有垂直设立的工字钢 (2), 工字钢上端的两侧各固定有一块连接板 (3), 连接板上均布有安装孔 (4)。



1. 一种气箱脉冲袋式除尘器中间支腿,包括底板(1),其特征在于所述的底板(1)上固定有垂直设立的工字钢(2),工字钢上端的两侧各固定有一块连接板(3),连接板上均布有安装孔(4)。

2. 根据权利要求1所述的一种气箱脉冲袋式除尘器中间支腿,其特征在于所述的工字钢(2)上端与连接板(3)之间固定有三角形的加强板(5)。

一种气箱脉冲袋式除尘器中间支腿

技术领域

[0001] 本实用新型涉及一种袋式除尘器零部件,尤其是涉及一种气箱脉冲袋式除尘器中间支腿。

背景技术

[0002] 随着现代工业的发展,粉尘对环境的污染以及人类的健康造成的影响日益严重,治理粉尘污染,净化人类的生存环境,已成为所有人的共识。为了维护生产环境洁净,必须及时清理被粉尘污染的场所。除尘器能广发应用于清理抛光机、汽车、摩托车、弹簧行业磨簧机、化工、水泥建材、木材加工、粮食加工、制药、机械加工能行业。但是,目前使用的除尘器的中间支腿结构较为复杂,安装较为不易,生产成本较高。

实用新型内容

[0003] 本实用新型是提供一种气箱脉冲袋式除尘器中间支腿,其主要是解决现有技术所存在的除尘器的中间支腿结构较为复杂,安装较为不易,生产成本较高等的技术问题。

[0004] 本实用新型的上述技术问题主要是通过下述技术方案得以解决的:

[0005] 本实用新型的一种气箱脉冲袋式除尘器中间支腿,包括底板,所述的底板上固定有垂直设立的工字钢,工字钢上端的两侧各固定有一块连接板,连接板上均布有安装孔。

[0006] 作为优选,所述的工字钢上端与连接板之间固定有三角形的加强板。

[0007] 因此,本实用新型除尘器的中间支腿结构较为简单,安装较为容易,生产成本较低。

附图说明

[0008] 附图 1 是本实用新型的一种结构示意图;

[0009] 附图 2 是图 1 的俯视结构示意图。

具体实施方式

[0010] 下面通过实施例,并结合附图,对本实用新型的技术方案作进一步具体的说明。

[0011] 实施例:本例的一种气箱脉冲袋式除尘器中间支腿,如图 1、图 2,包括底板 1,底板上固定有垂直设立的工字钢 2,工字钢上端的两侧各固定有一块连接板 3,连接板上均布有安装孔 4。工字钢上端与连接板 3 之间固定有三角形的加强板 5。

[0012] 以上所述仅为本实用新型的具体实施例,但本实用新型的结构特征并不局限于此,任何本领域的技术人员在本实用新型的领域内,所作的变化或修饰皆涵盖在本实用新型的专利范围之内。

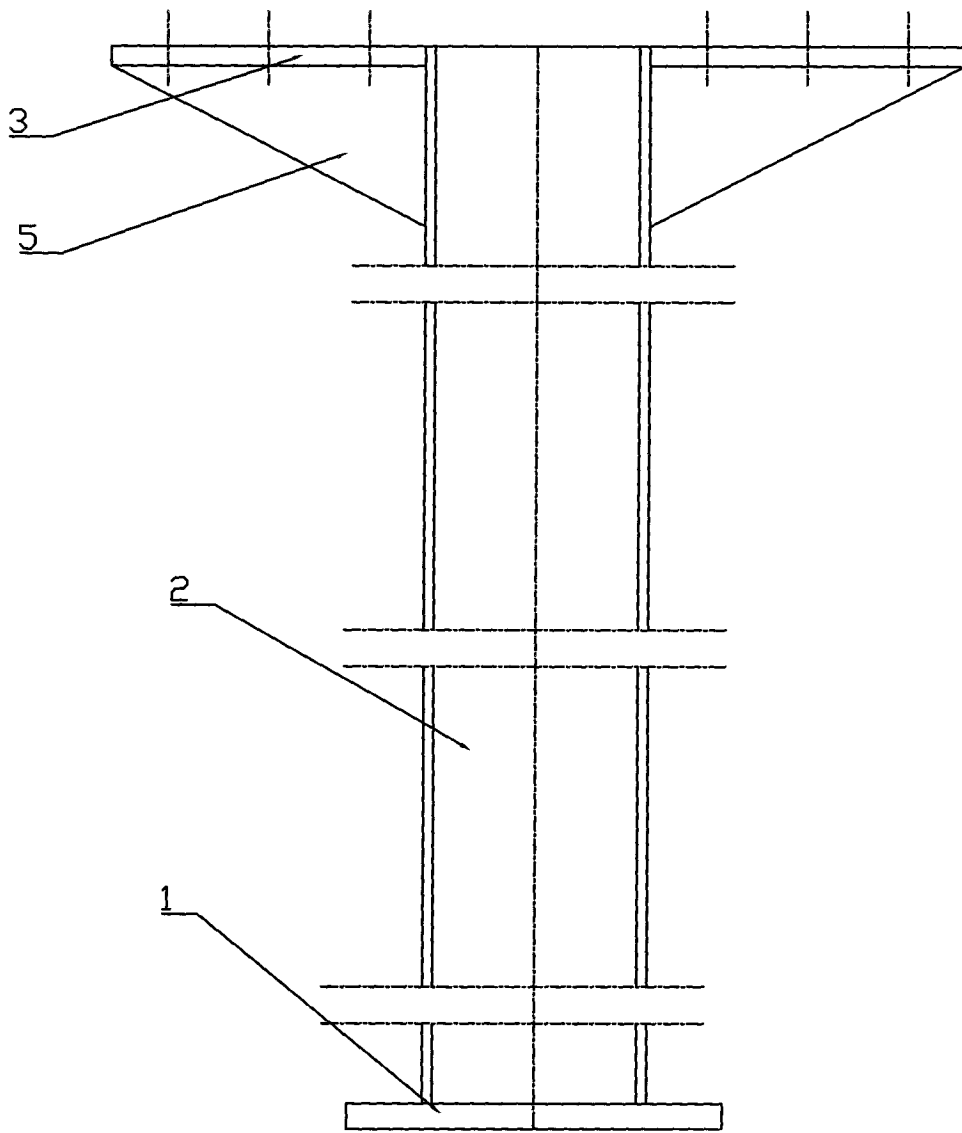


图 1

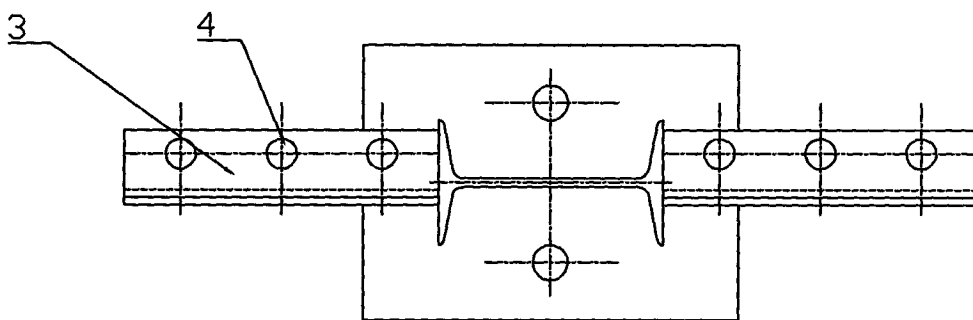


图 2