



(12) 发明专利申请

(10) 申请公布号 CN 103829698 A

(43) 申请公布日 2014. 06. 04

(21) 申请号 201210470564. 2

(22) 申请日 2012. 11. 20

(71) 申请人 景鹏飞

地址 210007 江苏省南京市白下区丁家巷 7 号

(72) 发明人 景鹏飞

(51) Int. Cl.

A47G 19/22 (2006. 01)

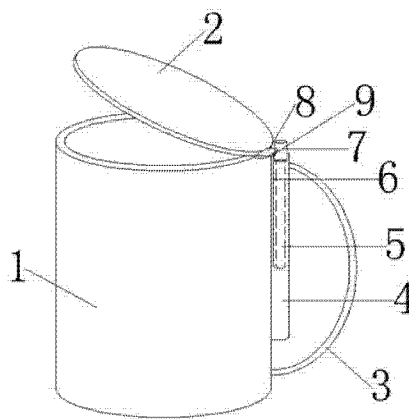
权利要求书1页 说明书2页 附图1页

(54) 发明名称

按动翻盖式水杯

(57) 摘要

按动翻盖式水杯,包括杯体和杯把,所述杯体上面设置有杯盖,杯盖与杯把连接,杯把顶部设置有按钮,按钮下端设置有向下延伸的直杆,直杆下端固定有一根线,线的另一端垂直向上与杯盖连接;按钮下方设置有空心管,直杆和线均位于空心管内;杯盖与杯把通过旋转轴连接,杯盖连接在旋转轴四周的部分,设置有一个带有小孔的凸起,线穿在小孔内固定;按钮上端延伸出杯把一定的距离。本发明,通过按压杯把上面的按钮将杯盖打开,操作简单,方便好用,使水杯在不使用时,盖子关闭,杯体内不会落进灰尘。



1. 按动翻盖式水杯,包括杯体和杯把,其特征是所述杯体上面设置有杯盖,杯盖与杯把连接,杯把顶部设置有按钮,按钮下端设置有向下延伸的直杆,直杆下端固定有一根线,线的另一端垂直向上与杯盖连接。

2. 根据权利要求 1 所述的按动翻盖式水杯,其特征是所述按钮下方设置有空心管,直杆和线均位于空心管内。

3. 根据权利要求 1 所述的按动翻盖式水杯,其特征是所述杯盖与杯把通过旋转轴连接,杯盖连接在旋转轴四周的部分,设置有一个带有小孔的凸起,线穿在小孔内固定。

4. 根据权利要求 1 所述的按动翻盖式水杯,其特征是所述按钮上端延伸出杯把一定的距离。

按动翻盖式水杯

技术领域

[0001] 本发明涉及按动翻盖式水杯,它是一种能通过按下杯把子上的按钮,翻开水杯盖子的水杯,属于杯子领域。

背景技术

[0002] 人们在办公室或在家里都需要喝水的杯子,人们对于的杯子的要求是,装了热水之后,还能好拿,不烫手,同时又不希望杯子能不要敞口,敞口的杯子在放置时,会落进去一些不干净的灰尘等,但是喝水的时候,又希望杯盖能自动打开,且不会因杯子内水变冷后,杯盖吸附在杯子上打不开,或需要螺旋拧紧和打开的杯盖。但是目前市场上的杯子还无法满足人们的这样对杯子的需求。

发明内容

[0003] 为了解决上述存在的问题,本发明公开了一种按动翻盖式水杯,本水杯能自动打开盖子,喝水和装水都很方便,有把手,在拿装热水的水杯时,不会被烫到。

[0004] 按动翻盖式水杯,包括杯体和杯把,所述杯体上面设置有杯盖,杯盖与杯把连接,杯把顶部设置有按钮,按钮下端设置有向下延伸的直杆,直杆下端固定有一根线,线的另一端垂直向上与杯盖连接。

[0005] 所述按钮下方设置有空心管,直杆和线均位于空心管内。

[0006] 所述杯盖与杯把通过旋转轴连接,杯盖连接在旋转轴四周的部分,设置有一个带有小孔的凸起,线穿在小孔内固定。

[0007] 所述按钮上端延伸出杯把一定的距离。

[0008] 本发明,在手握着杯把拿着杯子时,大拇指可以刚好按住杯把顶部的按钮,将杯盖打开,操作简单,方便好用。

附图说明

[0009] 图 1 是本发明的结构示意图,

附图表明列表:1—杯体,2—杯盖,3—杯把,4—空心管,5—直杆,6—线,7—按钮,8—旋转轴,9—凸起。

具体实施方式

[0010] 下面结合附图和具体实施方式,进一步阐明本发明。应理解下述具体实施方式仅用于说明本发明而不适用于限制本发明的范围。需要说明的是,下面描述中使用的词语“前”、“后”、“左”、“右”、“上”和“下”指的是附图中的方向,词语“内”和“外”分别指的是朝向或远离特定部件几何中心的方向。

[0011] 图 1 是本发明的结构示意图,从图中可以看到,本按动翻盖式水杯,包括杯体 1 和杯把 3,所述杯体 1 上面设置有杯盖 2,杯盖 2 与杯把 3 连接,杯把 3 顶部设置有按钮 7,按钮

7 下端设置有向下延伸的直杆 5,直杆 5 下端固定有一根线 6,线 6 的另一端垂直向上与杯盖 2 连接。本发明,杯体 1 内用来装水,拿杯子时,用手握着杯把 3,可以避免热水烫手,往杯体 1 内装水,或者拿着杯子准备喝水时,将杯把 3 上的按钮按 7 下,杯盖 2 就自动打开,操作简单,方便好用,在不用的时候,杯盖 2 就盖在杯体 1 上面,使杯体 1 内部不会落进灰尘。

[0012] 所述按钮 7 下方设置有空心管 4,直杆 5 和线 6 均位于空心管 4 内。直杆 5 和线 6 位于空心管 4 内,对其起到保护的作用,也使直杆 5 不会发生太大的位移,使其在下压过程中,垂直向下移动。

[0013] 所述杯盖 2 与杯把 3 通过旋转轴 8 连接,杯盖 2 连接在旋转轴 8 四周的部分,设置有一个带有小孔的凸起 9,线 6 穿在小孔内固定。线 6 穿在凸起 9 的小孔内,方便线 6 的固定。

[0014] 所述按钮 7 上端延伸出杯把 3 一定的距离,在按下按钮 7 时,直杆 5 能向下移动适当的距离,将杯盖 2 打开。

[0015] 本发明方案所公开的技术手段不仅限于上述技术手段所公开的技术手段,还包括由以上技术特征任意组合所组成的技术方案。

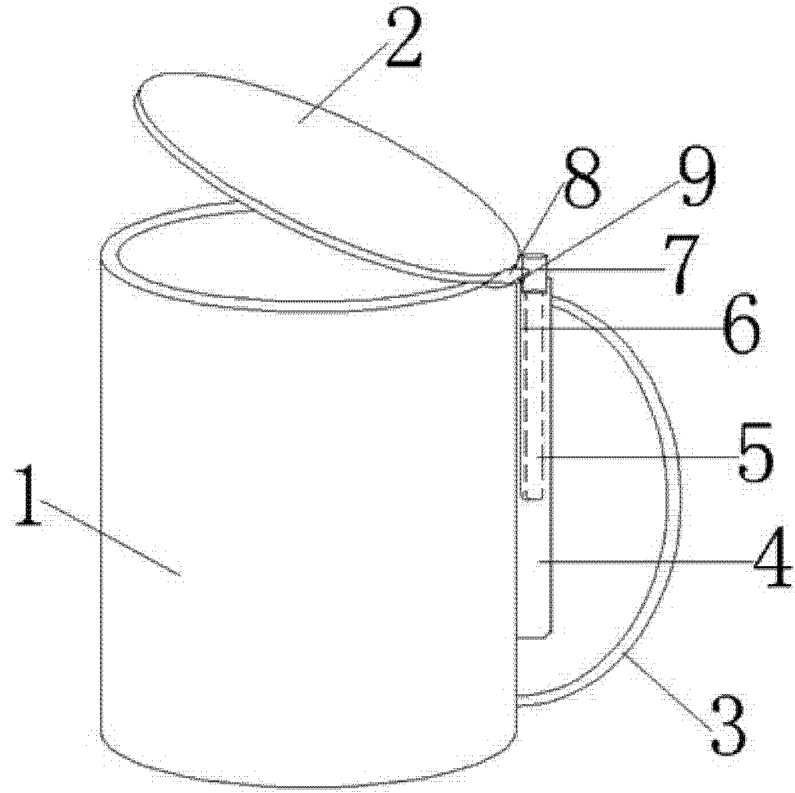


图 1