



[12] 发明专利说明书

[21] ZL 专利号 00813410.3

[45] 授权公告日 2003 年 9 月 10 日

[11] 授权公告号 CN 1120789C

[22] 申请日 2000.9.12 [21] 申请号 00813410.3

[30] 优先权

[32] 1999.9.27 [33] IT [31] MI99A002006

[86] 国际申请 PCT/IT00/00357 2000.9.12

[87] 国际公布 WO01/23265 英 2001.4.5

[85] 进入国家阶段日期 2002.3.27

[71] 专利权人 瓜拉-克罗苏莱斯股份公司

地址 意大利亚历山德里亚

[72] 发明人 皮耶罗·巴泰加佐雷

审查员 汪卫锋

[74] 专利代理机构 中原信达知识产权代理有限责
任公司

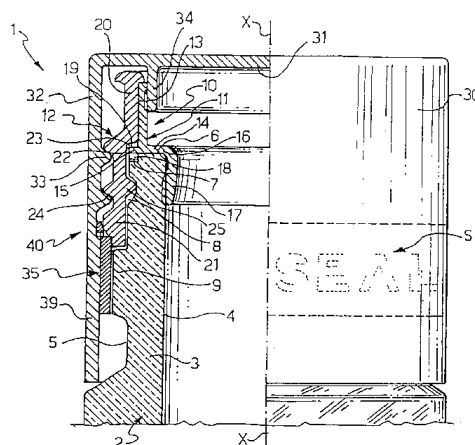
代理人 顾红霞 朱登河

权利要求书 2 页 说明书 6 页 附图 2 页

[54] 发明名称 特别适用于盛放高质量液剂的瓶子的封盖

[57] 摘要

一种封盖(1)，特别适用于盛放高质量液剂的瓶子(2)，能够非常明显地区别出完好的瓶子和被不正当打开过的瓶子，包括一个具有预定轴线的轴向和有角度地连接于瓶子的倾注体(10)，一个具有旋到倾注体上的侧缘(32)的瓶帽(30)，至少具有两个围绕着瓶子(2)的部分的一个套管(35)，和一个管状附属装置(39)，形成瓶帽(30)的侧缘(32)的延伸，并且延伸包住套管(35)，使所述至少两个部分并置。



- 5 1. 一种封盖，特别适用于盛放高质量液剂的瓶子，包括：一个具有预定轴线的、轴向并有角度地连接于瓶子的倾注体；和一个具有旋到倾注体上的侧缘的瓶帽，其特征是该封盖包括：一个由至少两个围绕着瓶子延伸的部分构成的套管；和一个管状附属装置，该装置形成瓶帽的侧缘的延伸部分，并且延伸包围住套管，以便使所述至少两个部分并置。
- 10 2. 如权利要求 1 的封盖，其特征是包括：一个由倾注体承载的台肩来轴向限制套管；以及在套管和管状附属装置之间的啮合的可断裂装置。
- 15 3. 如权利要求 2 的封盖，其特征是所述可断裂啮合装置包括一个通过弱化线与套管连接的环；以及管状附属装置上的一个台肩来轴向限制环。
- 20 4. 如权利要求 3 的封盖，其特征是倾注体的台肩和侧缘的台肩在同样的高度上。
- 25 5. 如权利要求 4 的封盖，其特征是包括一个在管状附属装置和倾注体之间形成的、与台肩在同样高度上的一个小缝隙，以使环可以用力插入由台肩确定的管状附属装置的环状凹口。
- 30 6. 如权利要求 5 的封盖，其特征是瓶帽的管状附属装置是透明的，并且套管是鲜艳颜色的。
7. 如权利要求 6 的封盖，其特征是包括位于套管上的可见的标记。
8. 如权利要求 7 的封盖，其特征是所述可见标记为高浮雕、低浮雕或通过固体材料上涂绘、印刷、或者穿孔而形成，并代表封盖

的完好状态。

- 5 9. 如权利要求 1 的封盖，其特征是倾注体包括一个内体和一个外体，所述内体和外体具有相互并置的部分以及相互分离的部分，从而限定一个容纳瓶颈的空间。

特别适用于盛放高质量液剂的瓶子的封盖

5 本发明涉及一种封盖，特别适用于盛放高质量液剂的瓶子，这种类型的封盖包括一个具有预定轴线的倾注体，该倾注体轴向并有角度地固定到瓶子上，和一个旋到倾注体上的有侧缘的瓶帽。

10 众所周知，对于这种类型的封盖，需要向顾客直观地解释出售的瓶子已经被没有授权的人不正当的或者欺骗性的打开。

15 为此，现在使用的封盖都有一个铝片制的瓶帽旋在倾注体上，当它被旋开的时候，瓶帽从铝带上分离，并且留下一道弱化线。尽管这种封盖具有各种优势，并且广泛应用，但是从显示开盖是否发生的角度出发，它并非完美无缺。一旦当瓶子在打开以后又被合上，铝带实际上又紧紧的和瓶帽挨在一起。

20 本发明基于的问题是设计这样一种类型的封盖，它在结构和功能上的特性能够克服上述提到的劣势，即能够非常明显地可视化区别出完好的瓶子和被不正当打开过的瓶子。

25 这个问题的解决是通过这样一种类型的封盖，它的特征是包括一个由至少两个围绕着瓶子的部分构成的套管，和一个管状附属装置，该装置形成瓶帽的侧缘的延伸，并且延伸包围住套管，使至少两个部分并置。

30 参考附图，根据本发明设计的这种封盖的其它特征和优势可以通过下面描述的非限制性示例的最佳实施例得以清楚地体现，在附图中：

图 1 是根据本发明设计的封盖的局部剖视图；

图 2 是图 1 所示的封盖局部放大细节图；以及
图 3 是图 1 所示的封盖分离状态图。

5 参考附图，示出了瓶子 2 的封盖，该瓶子最好是但不限于盛放高质量液剂，封盖总体上表示为 1。

瓶子 2 包括具有 X-X 轴的瓶颈，其中 X-X 轴由一个内表面 4、一个外表面 5、和一个平顶 6 确定。

10 在平顶 6 朝向外表面 5 的方向，有一个凹口 7，比如，位于圆周上的某一点。

一个凹槽 8 和一个颈圈 9 位于外表面 5 上面。

15 封盖 1 包括 X-X 轴向的一个倾注体 10，它与瓶子 2 的瓶颈 3 同轴地连接并轴向和有角度地连接到瓶子 2。

倾注体 10 包括一个内体 11 和一个外体 12，它们以下面描述的方式固定在一起。

20

X-X 轴向的内体 11 包括一个管状部分 13，一个从管状部分 13 凸出的带有一个外体部分 15 和一个内体部分 16 的凸缘部分 14，和一个管状部分 17。

25

凸缘部分 14 位于平顶 6 上。一个齿状物 18 从外体部分 15 凸出，啮合凹口 7。一个齿状物 19 从外体部分 15 的相对于齿状物 18 的反方向凸出，位于某一点。

管状部分 17 与瓶颈 3 的内表面 4 以给定的力啮合。

30

外体 12 包括一个管状部分 20 和一个更大直径的管状部分 21，
确定了一个内肩 22。

一个凹口 23 形成在内肩 22 中，并且齿状物 19 啮合其中。

5

一个螺纹 24 在外体 12 的更大直径的管状部分 21 的外面形成。

管状部分 21 的内部形成的一个环状凸出 25 与凹槽 8 进行啮合来
抑制瓶子 2 的内体 11 和外体 12。

10

内体 11 的管状部分 13 和外体 12 的管状部分 20 同轴并置。另一
方面，内体 11 的管状部分 17 和外体 12 的管状部分 21 相分离确定了一个环状空间 26，用来放置瓶子的瓶颈 3。

15

在管状部分 21 中形成阶梯 27，确定了一个台肩 28 和一个定位
部分 29，定位部分 29 的外径和颈圈 9 的外径基本相等。

封盖 1 还包括一个瓶帽 30，瓶帽 30 包括一个顶端 31 和一个管
状侧缘 32。管状侧缘 32 包括一个内螺纹 33，内螺纹 33 通过旋转与
螺纹 24 啮合。从顶端 31 凸出的一个管状凸出 34 与倾注体 10 的内体
11 密封啮合。

20

根据本发明设计的封盖 1 还包括一个 X-X 轴套管 35，套管 35 至
少包括两个部分。在所示实施例中，套管 35 包括两个部分：一个半
套管 36 和一个半套管 37。这两个半套管 36 和 37 并置形成套管 35。

25

套管 35 基本上在颈圈 9 处绕瓶子 2 延伸，同时也基本在定位部
分 29 处绕倾注体 10 的外体 12 延伸。需要注意的是套管 35 的末端 38
毗邻台肩 28。

30

根据本发明设计的封盖 1 还包括一个管状延伸件 39，管状延伸件 39 与侧缘 32 集成一体，形成侧缘 32 的扩展。管状延伸件 39 包括一个套管 35 的箍并保持套管 35 的两个部分，也就是两个半套管 36 和 37 并置。

5

瓶帽及其管状延伸件优选地用透明的塑料材料制造，比如聚苯乙烯或者聚碳酸酯。

10

对于套管 35，最好由鲜艳颜色，比如红色的塑料材料制造，并且在固体材料上使用高浮雕、低浮雕、涂绘、印制、或者穿孔的方法，使其带有明显的着重标记 S。

着重标记 S 很方便地代表封盖的完好状态，即瓶子处于密封状态。

15

根据本发明，在套管 35 和管状延伸件 39 之间的啮合的可断裂装置 40 有利地设置在封盖 1 中。特别的，可断裂装置 40 包括一个与套管 35 共轴的 X-X 轴的环 41，环 41 通过一道弱化线 42 与套管 35 连接。弱化线 42 采取六等角间隔的在环 41 和套管末断 38 之间延伸的可断桥 43 的形式。

20

需要注意的是，在倾注体 10 的外体 12 和管状延伸件 39 之间，有一个小缝隙 E，环 41 可以用力插入这个缝隙来占据凹口 44，凹口 44 在管状延伸件 39 中形成，并且由台肩 45 限定。

25

台肩 28 和台肩 45 完全在同一高度上，缝隙 E 也在此高度上，并且可断桥 43 延伸经过仓。

30

为了利于环 41 通过缝隙 E 用力插入凹口 44，环 41 和外体 12 中分别具有引入斜面 46 和 47。

当封盖 1 第一次被旋开的时候，瓶帽 30 远离倾注体 10 向上移动。一旦台肩 45 和环 41 发生接触，用户会觉察到需要增大旋开的力量，从而作为一种安全元件。当继续用力旋开的时候，弱化线 42 断裂，
5 瓶帽 30 被打开。一旦瓶帽 30 被打开，套管上的管状延伸件 39 的箍不再起作用，两个半套管分离裂开。

如果瓶帽 30 被再次旋回，试图恢复瓶子的完好状态，则非常明显并容易看出不再有套管，购买者肯定能够确认瓶子已经被没有授权
10 而打开的事实，从而这一企图失败。

换句话说，在操作中，当瓶子被首次打开以后，由于瓶帽被旋开除去，套管被释放，导致两个半套管分离裂开，不能再利用了。即使重新把瓶帽旋回到瓶子上，这样曾经打开过的瓶子和从来没有打开过的完好的瓶子之间也有非常大的区别，准确的说，区别就在于是否拥有套管。
15

根据本发明设计的封盖的最主要的优势在于与众不同的区别完好状态的和被不正当的或者欺骗性的打开过的瓶子。
20

根据本发明设计的封盖的另一个优势在于打开操作的舒适性。实际上有一个从使用较小的力气到较大的力气的变化，这种变化显示出已经克服了安全元件，并且最后在旋回瓶帽时，需要较小的力气。

根据本发明设计的封盖的又一个优势在于套管至少包括外部可见的两个部分，套管可以由令人愉快的具有美学特征的方式构成，从而显示出使用该瓶盖的液剂瓶的更多优势。
25

最后，根据本发明设计的封盖的再一个优势在于本发明结构简单，因此适于大规模制造。
30

当然，为了满足可能发生的和特定的需求，本领域的普通技术人员能够对上述封盖的实施例做出各种修改和变形，而不会脱离本发明的权利要求保护的范围。

5

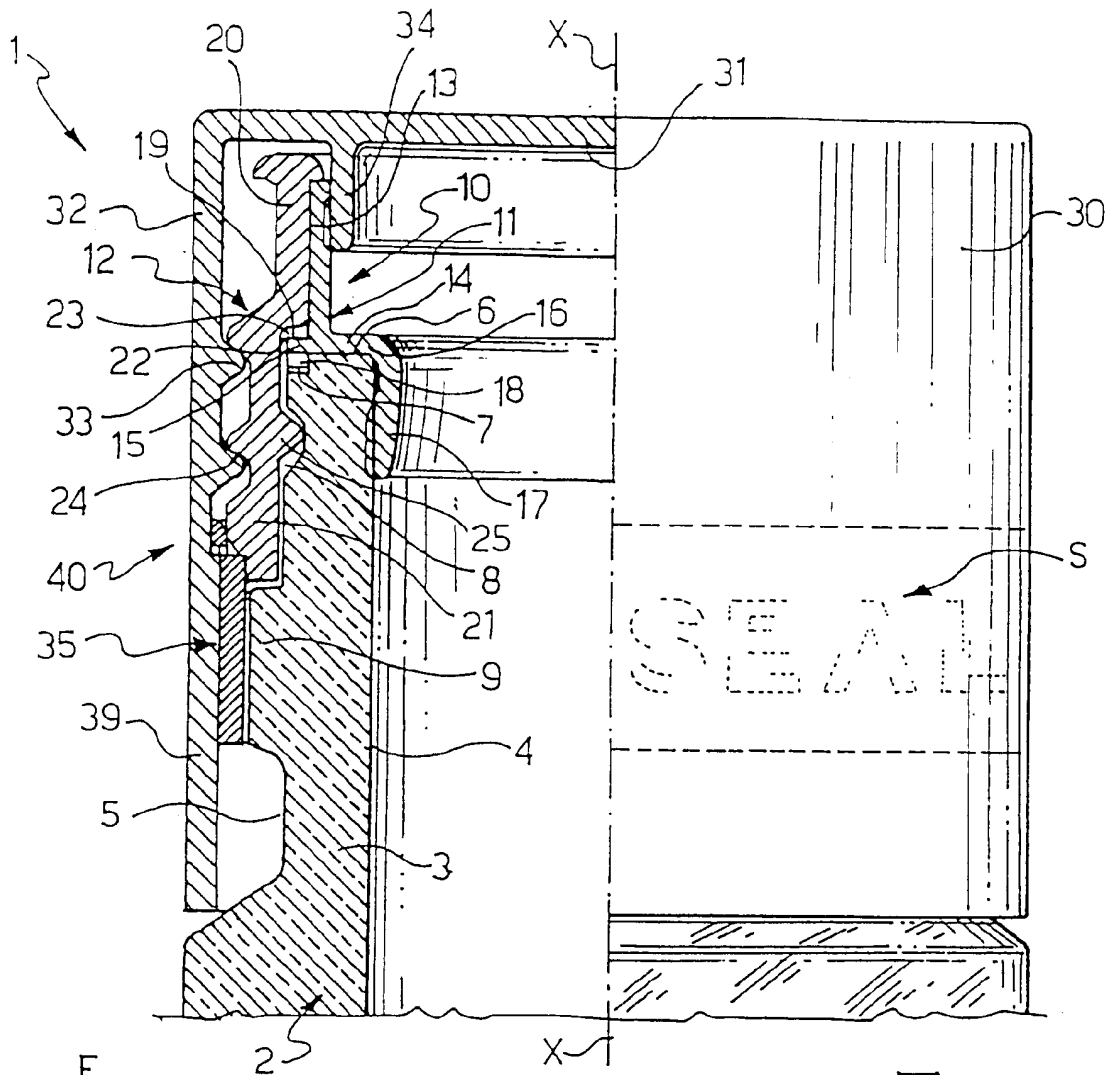


图1

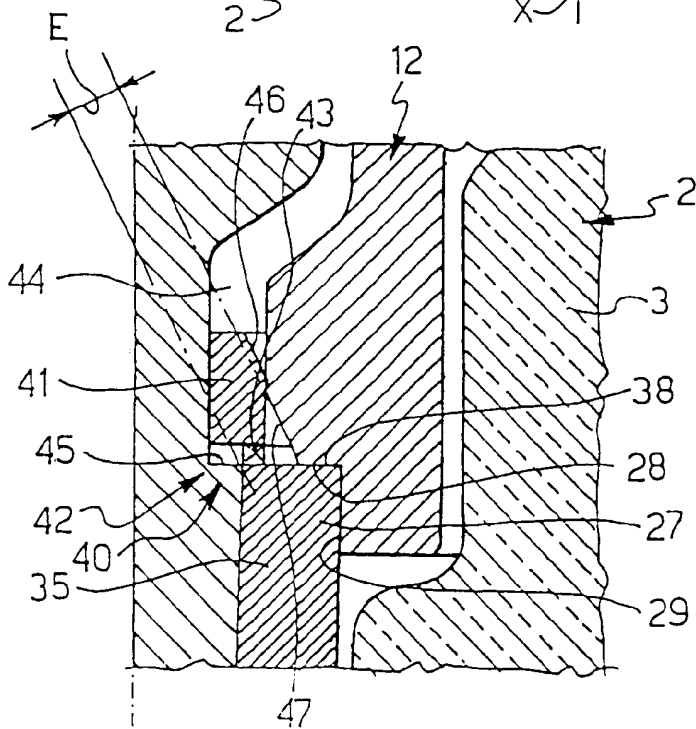


图2

