



MINISTERO DELLO SVILUPPO ECONOMICO  
DIREZIONE GENERALE PER LA TUTELA DELLA PROPRIETA' INDUSTRIALE  
UFFICIO ITALIANO BREVETTI E MARCHI

# UIBM

<b>DOMANDA NUMERO</b>	<b>201997900568285</b>
<b>Data Deposito</b>	<b>15/01/1997</b>
<b>Data Pubblicazione</b>	<b>15/07/1998</b>

Sezione	Classe	Sottoclasse	Gruppo	Sottogruppo
E	05	C		
Sezione	Classe	Sottoclasse	Gruppo	Sottogruppo
A	45	C		

Titolo

**DISPOSITIVO DI ATTACCO PER IL MANICO DI BORSE E SIMILI**

B097L<sup>2</sup>000010

"DISPOSITIVO DI ATTACCO PER IL MANICO DI BORSE E SIMILI"

a nome: PROGETTI S.p.a.

con sede a: Cadriano di Granarolo Emilia (BO)

\* \* \*

#### DESCRIZIONE

Il presente trovato ha per oggetto un dispositivo di attacco per il manico di borse, valigie e simili.

E' noto che le borse sono generalmente dotate nella parte superiore di un manico che ne consente la presa e il trasporto. Preferibilmente tale manico è articolato alla borsa in maniera da consentire un movimento relativo di oscillazione alla borsa stessa, tale in particolare da consentire alla borsa di seguire gli spostamenti della persona in movimento mantenendo una sostanziale verticalità.

A tal fine il manico è vincolato alla borsa, alle estremità, mediante relativi dispositivi di attacco che consentono il suddetto movimento di oscillazione.

Un tipo noto di attacco prevede ad esempio che il manico sia articolato alla borsa, a ciascuna estremità, mediante un perno disposto longitudinalmente, su un supporto a forcina vincolato rigidamente alla borsa stessa.

Nei dispositivi di attacco citati, quando il manico è lasciato libero, si ripiega da un lato sulla borsa, ruotando sui perni longitudinali. Ciò impedisce una presa immediata del manico stesso, che deve essere dapprima sollevato da tale posizione

reclinata, prima di poter essere afferrato dalla mano.

Compito del presente trovato è quello di risolvere il problema citato, escogitando un dispositivo di attacco per il manico di borse e simili tale da mantenere sempre nella posizione sollevata di presa il manico stesso, pur consentendone l'oscillazione rispetto alla borsa.

Nell'ambito di tale compito, è ulteriore scopo del presente trovato quello di mettere a disposizione un dispositivo di attacco di semplice concezione, dotato di funzionamento sicuramente affidabile e di impiego versatile in relazione ai diversi tipi di borse.

Tale compito e tale scopo vengono entrambi raggiunti, secondo il trovato, dal presente dispositivo di attacco per il manico di borse e simili, il quale si caratterizza per il fatto che comprende un corpo atto ad essere fissato alla borsa, presentante una superficie superiore sagomata ad arco secondo un piano trasversale al manico della stessa borsa e dotata di un'asola estesa sul medesimo piano trasversale e in comunicazione con una cavità inferiore dello stesso corpo di fissaggio; una slitta associata in maniera scorrevole a detto corpo di fissaggio, in corrispondenza di detta asola trasversale, e presentante una porzione arcuata di foggia complementare a detta superficie superiore dello stesso corpo di fissaggio, conformante ai lati opposti una coppia di rebbi atti al supporto basculante di una relativa estremità di detto manico; un

organo di ritegno, disposto all'interno di detta cavità inferiore del detto corpo di fissaggio, a riscontro di detta asola, e vincolato a detta slitta.

I particolari del trovato risulteranno maggiormente evidenti dalla descrizione dettagliata di una forma di esecuzione preferita del dispositivo di attacco per il manico di borse e simili, illustrato a titolo indicativo negli uniti disegni, in cui:

la figura 1 mostra una vista laterale, parzialmente sezionata, del dispositivo di attacco in oggetto;

la figura 2 mostra una vista in sezione trasversale di tale dispositivo di attacco, secondo il piano di traccia II-II in fig.1.

Con particolare riferimento a tali figure, si è indicato nell'insieme con 1 il dispositivo per l'attacco di un manico 2 a una relativa borsa 3. L'attacco completo è costituito in effetti da due dispositivi di tal tipo, vincolati a una relativa estremità del citato manico 2, come è visibile in fig.1.

Il dispositivo di attacco 1 prevede un corpo 4 atto ad essere fissato alla borsa 3, in corrispondenza di una fascia superiore di questa. Il corpo di fissaggio 4, di foggia bombata, presenta una superficie superiore 5 sagomata ad arco, secondo un piano trasversale al piano di sviluppo dello stesso manico 2. Tale superficie arcuata 5 è dotata di un'asola 6 estesa sul medesimo piano trasversale e in comunicazione con una cavità 7

inferiore dello stesso corpo di fissaggio 4.

Il corpo 4 è fissato alla borsa 3 mediante una coppia di viti 8 che si avvitano in corrispondenti cannotti filettati 9 che si estendono dalla superficie inferiore dello stesso corpo 4, dai lati opposti della cavità 7. I cannotti filettati 9 attraversano la summenzionata fascia della borsa 3, serrata dalla testa delle viti 8.

Alla superficie superiore 5 del corpo di fissaggio 4 è associata, in corrispondenza dell'asola 6, una slitta 10 scorrevole a contatto di essa sul suddetto piano trasversale, come indicato con la linea tratteggiata 10a in fig.2.

La slitta 10 presenta una porzione arcuata 11 di foggia complementare alla suddetta superficie superiore 5 del corpo di fissaggio 4. Tale porzione arcuata 11 è dotata inferiormente, dal lato della concavità, di una appendice 12 di spessore ristretto, inserita e guidata lungo l'asola 6. E' da notare che l'appendice 12 è sagomata inferiormente secondo il medesimo profilo circolare della porzione arcuata 11 nonché della superficie 5 del corpo di fissaggio 4 ad essa complementare.

La porzione arcuata 11 della slitta 10 conforma ai lati opposti una coppia di rebbi 13, sagomati a guisa di forcella, atti al supporto basculante di una relativa estremità del manico 2. I rebbi 13 portano infatti trasversalmente, un perno 14 liberamente girevole, su cui si avvolge il manico 2.

La slitta 10 è trattenuta da un organo di ritegno 15, disposto

all'interno della cavità inferiore 7 del corpo di fissaggio 4, sostanzialmente a riscontro dell'asola 6; l'organo di ritegno 15 presenta una superficie superiore sagomata ad arco secondo il medesimo profilo dell'appendice 12 contro cui è serrata. L'organo di ritegno 15 è vincolato alla slitta 10 mediante una coppia di viti 16 che si avvitano in corrispondenti fori filettati nella porzione arcuata 11 a partire dall'appendice inferiore 12 di questa.

Il funzionamento del dispositivo di attacco risulta facilmente comprensibile dalla descrizione che precede.

Il manico 2 è vincolato alla borsa 3 mediante le slitte 10 dei due attacchi previsti alle sue estremità. Tali slitte 10 sono scorrevoli su un piano trasversale, definito dalle asole 6, rispetto ai relativi corpi di fissaggio 4, come rappresentato parzialmente con la linea tratteggiata 10a in fig.2.

Ciò consente pertanto di ottenere un movimento relativo di oscillazione fra lo stesso manico 2 e la borsa 3. Allo stesso tempo l'accoppiamento citato fra la slitta 10 e il corpo 4 limita tale oscillazione, impedendo al manico di ripiegarsi lateralmente sulla borsa. Il manico viene quindi mantenuto sempre nella posizione sollevata, per una più agevole presa da parte dell'utilizzatore.

Nella pratica attuazione del trovato, i materiali impiegati, nonché la forma e le dimensioni, possono essere qualsiasi a seconda delle esigenze.

## RIVENDICAZIONI

- 1) Dispositivo di attacco per il manico di borse e simili caratterizzato dal fatto che comprende un corpo atto ad essere fissato alla borsa, presentante una superficie superiore sagomata ad arco secondo un piano trasversale al manico della stessa borsa e dotata di un'asola estesa sul medesimo piano trasversale e in comunicazione con una cavità inferiore dello stesso corpo di fissaggio; una slitta associata in maniera scorrevole a detto corpo di fissaggio, in corrispondenza di detta asola trasversale, e presentante una porzione arcuata di foggia complementare a detta superficie superiore dello stesso corpo di fissaggio, conformante ai lati opposti una coppia di rebbi atti al supporto basculante di una relativa estremità di detto manico; un organo di ritegno, disposto all'interno di detta cavità inferiore del detto corpo di fissaggio, a riscontro di detta asola, e vincolato a detta slitta.
- 2) Dispositivo secondo la rivendicazione 1, caratterizzato dal fatto che detta porzione arcuata della detta slitta è dotata inferiormente, dal lato della concavità, di una appendice di spessore ristretto, inserita e guidata lungo detta asola del detto corpo di fissaggio, detta appendice essendo sagomata inferiormente secondo il medesimo profilo della detta porzione arcuata.
- 3) Dispositivo secondo la rivendicazione 1, caratterizzato dal fatto che detto organo di ritegno presenta una superficie su-

periore sagomata ad arco secondo il medesimo profilo di un'appendice della detta slitta, inserita in detta asola del detto corpo di fissaggio, e serrata contro di essa mediante mezzi a vite che si avvitano in corrispondenti fori filettati nella detta porzione arcuata della slitta stessa.

4) Dispositivo secondo la rivendicazione 1, caratterizzato dal fatto che detti rebbi portano trasversalmente, un perno liberamente girevole, su cui si avvolge detto manico.

5) Dispositivo secondo la rivendicazione 1, caratterizzato dal fatto che detto corpo di fissaggio è vincolato rigidamente a detta borsa mediante mezzi a vite atti ad essere avvitati in corrispondenti cannotti filettati che si estendono dalla superficie inferiore dello stesso corpo, dai lati opposti della detta cavità, e attraversano una fascia della borsa stessa, serrata dalla testa dei detti mezzi a vite.

6) Dispositivo di attacco per il manico di borse e simili secondo quanto desumibile dalla descrizione e dai disegni.

Dr. Ing. Guido Modiano, S. Lara Modiano  
Vera Modiano, Dr. Ing. Nemo Zanotti  
Dr. Ing. Vincenzo Di Francia, Carlo Venturoli  
(Uno per essi)

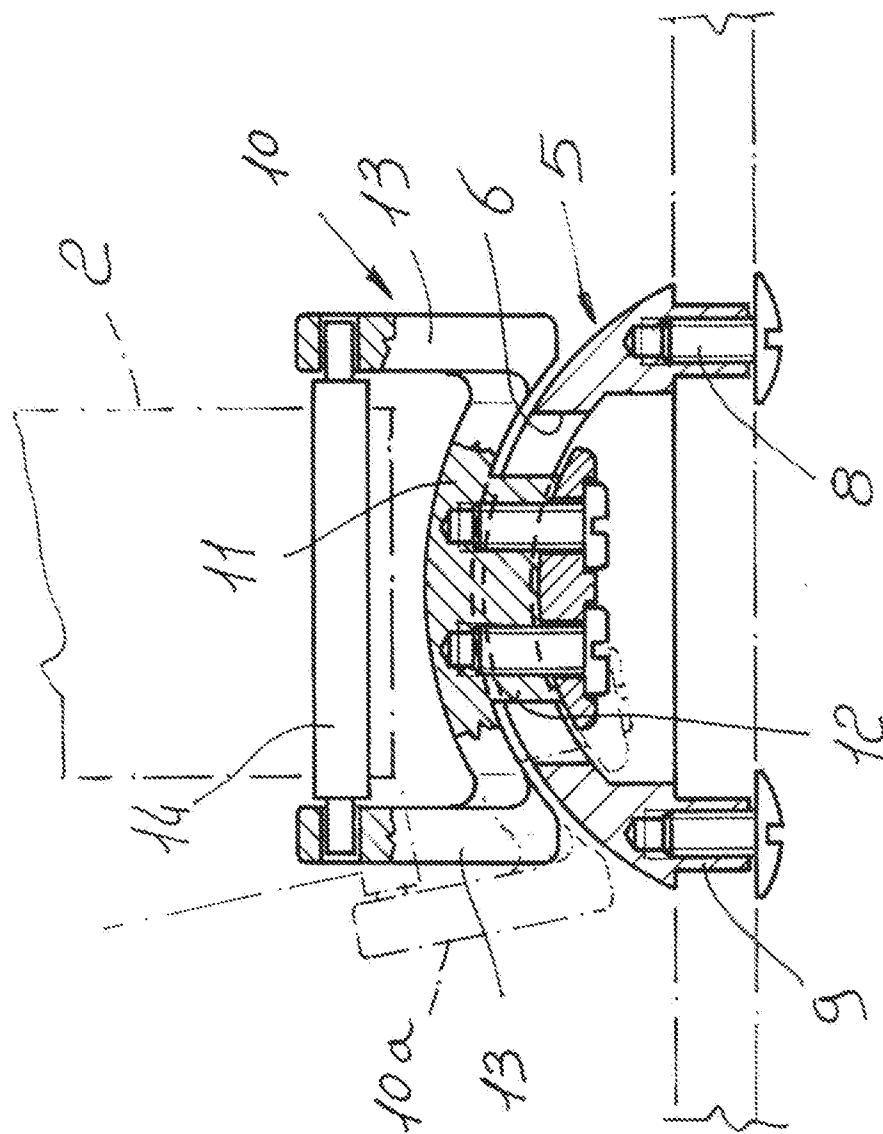


UFFICIO PROVINCIALE INDUSTRIA  
COMMERCIO E ARTIGIANATO  
DI BOLOGNA  
UFFICIO BREVETTI  
IL FUNZIONARIO



B097. 000010

FIG.2



UFFICIO PROVINCIALE INDUSTRIE  
COMMERCIO, ARTIGIANATO E  
AGRICOLTURA  
UFFICIO PROVINCIALE  
INDUSTRIE, COMMERCIO, ARTIGIANATO E  
AGRICOLTURA

UFFICIO PROVINCIALE INDUSTRIE  
COMMERCIO, ARTIGIANATO E  
AGRICOLTURA