

[19] 中华人民共和国国家知识产权局

[51] Int. Cl.
A47B 41/00 (2006.01)



[12] 实用新型专利说明书

专利号 ZL 200820041678.4

[45] 授权公告日 2009年6月3日

[11] 授权公告号 CN 201248495Y

[22] 申请日 2008.8.28

[21] 申请号 200820041678.4

[73] 专利权人 孙磊

地址 221000 江苏省铜山县刘集镇粮管所

[72] 发明人 孙磊

[74] 专利代理机构 徐州市三联专利事务所
代理人 周爱芳

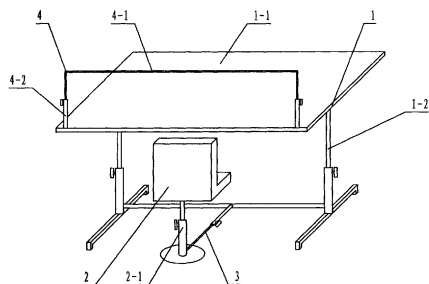
权利要求书 1 页 说明书 2 页 附图 1 页

[54] 实用新型名称

学生强制正姿读写桌椅

[57] 摘要

本实用新型公开了一种学生强制正姿读写桌椅，属桌椅领域。它包括桌子和椅子，桌子和椅子的下部用连接杆连接在一起，桌子和椅子的腿是高度可调式，在桌子的桌面的靠内侧装设有用于保持人头部与桌面距离的能升降的挡架，所述挡架由挡架横杆和装于横杆两端的挡架支腿组成。本实用新型结构简单，使用方便，不但可以使学生在阅读和写字时保持最佳的视角与距离，减轻眼睛疲劳度，有效预防近视发生，而且可以使学生保持正确的坐姿以防止驼背产生。



1、一种学生强制正姿读写桌椅，包括桌子（1）和椅子（2），其特征在于：桌子和椅子的下部用调节桌子和椅子之间距离的连接杆（3）连接在一起，桌子腿和椅子腿是高度可调式，在桌子的桌面（1-1）的靠内侧装设有用于保持人头部与桌面距离的能升降的挡架（4），所述挡架（4）由挡架横杆（4-1）和装于横杆两端的高度可调节的挡架支腿（4-2）组成。

2、根据权利要求1所述的学生强制正姿读写桌椅，其特征在于：桌子腿、椅子腿、连接杆和挡架支腿的结构均是插接结构，所述的插接结构由一空心管和插入空心管内的支撑杆组成，空心管和插入空心管内的支撑杆用螺钉紧固定位。

学生强制正姿读写桌椅

技术领域

本实用新型涉及一种组合式桌椅，具体涉及学生强制正姿读写桌椅。特别适合学生使用。

背景技术

学生大量的时间都在学校的课桌前渡过，目前，学校普遍使用统一高度的桌椅，桌椅的高度不能进行调节，则不能适应身高不同的学生的要求，使学生读书、写字都很不方便，驼背及近视的发病率较高。为克服上述现象，有的在桌面上设一固定下巴高度的挡架，但挡架的高度不可调整，仍不能有效地解决问题。

发明内容

本实用新型提供一种学生强制正姿读写桌椅。使学生能够根据自己的需要调整桌面和椅面高度以及桌椅之间的距离、书本和眼睛之间的距离。

本实用新型是通过如下技术方案实现的：一种学生强制正姿读写桌椅，包括桌子和椅子，其特征在于：桌子和椅子的下面用调节桌子和椅子之间距离的连接杆连接在一起，桌子和椅子的腿是高度可调式，在桌子的桌面的靠内侧装设有用于保持人头部与桌面距离的能升降的挡架，所述挡架由挡架横杆和装于挡架横杆两端的高度可调节的挡架支腿组成。

使用时，学生可以根据自己的身高调节桌子和椅子的高度，挡架的高度以及桌子和椅子之间的距离，调节到最适宜的尺寸则固定不变，强制学生始终保持正确的姿势学习。

本实用新型的积极效果是：结构简单，省工省料，制造方便；调节方便，不但可以使学生在阅读和写字时保持最佳的视角与距离，减轻眼睛疲劳度，有效预防近视发生，而且可以使学生保持正确的坐姿以防止驼背产生。

附图说明

下面结合附图和具体实施例对本实用新型作进一步详细描述。

图1是本实用新型结构示意图；

图2是桌子腿、椅子腿、连接杆和挡架支腿的结构示意图。

图中：1、桌子，1-1、桌面，1-2、桌子腿，2、椅子，2-1、椅子腿，3、

连接杆, 4、挡架, 4-1、挡架横杆, 4-2、挡架支腿, 5、空心管, 6、支撑杆, 7、螺钉。

具体实施方式

如图 1 所示, 学生强制正姿读写桌椅由桌子 1 和椅子 2 组合而成, 桌子腿 1-2 和椅子腿 2-1 下部用连接杆 3 连接在一起, 桌子和椅子的腿都是高度可调式, 在桌子 1 的桌面 1-1 的靠内侧装设有用于防止人头部前倾即保持人头部与桌面距离的能升降的挡架 4, 所述挡架 4 由横杆 4-1 和装于横杆两端的挡架支腿 4-2 组成。在桌面上两端留有两个孔, 挡架支腿 4-2 使用时插入孔中, 不用时拔下。

如图 1 所示, 桌子腿 1-2、椅子腿 2-1、挡架两端的挡架支腿 4-2 和连接杆 3 的结构均是插接结构。所述的插接结构, 由一空心管 5 和插入空心管内的支撑杆 6 组成, 空心管和插入空心管内的支撑杆用螺钉 7 紧固定位。挡架支腿的支撑杆 6 可以做成与挡架横杆连体式, 也可以做成方便放置的拆卸式。

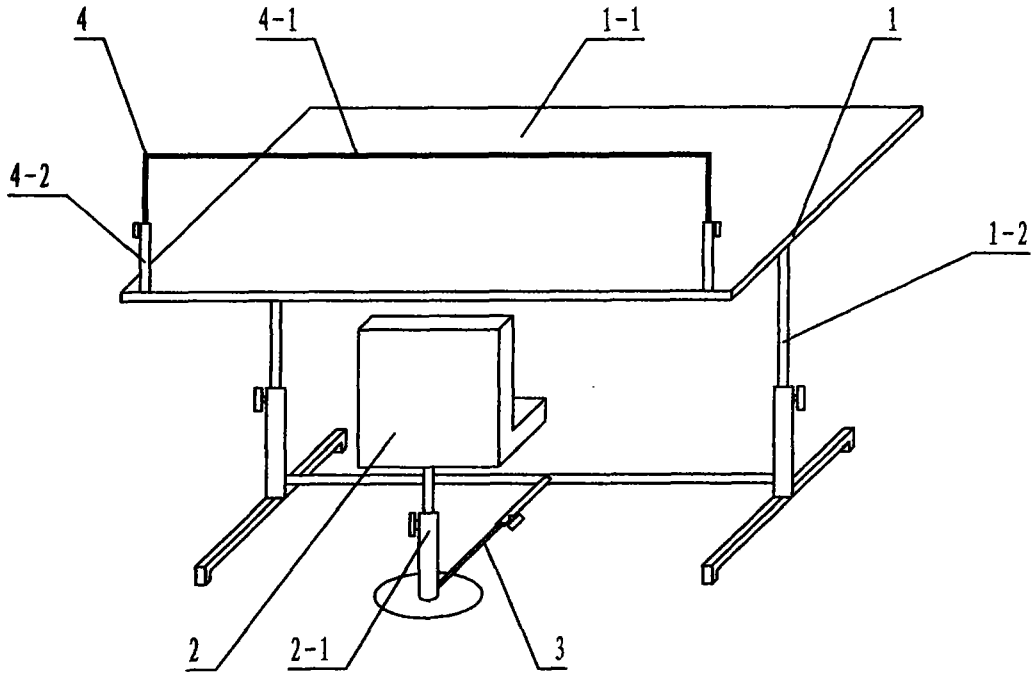


图1

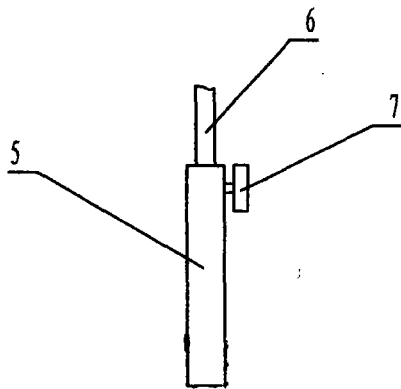


图2